

# ARISTO JAPAN PRODUCTS GUIDE

Vol.3-5 2026

本カタログの掲載内容は改良その他の理由により予告なく変更することがありますのであらかじめご了承ください。  
カタログ・画像・イラスト・文章の著作権はアリストジャパンが保有しており無断転用は禁じられています。

Vol.3-5  
2026.04

## お問い合わせ

### アリストジャパン株式会社

◆東京本社/ショールーム  
〒103-0006 東京都中央区日本橋富沢町8-7 サンビル4階  
TEL : 03-5652-0388 FAX : 03-5652-0386

◆西日本営業所  
〒533-0031 大阪府大阪市東淀川区西淡路1-1-36 新大阪ビル705号室  
TEL : 06-6195-1938

◆埼玉工場(AWS)  
〒350-1137 埼玉県川越市砂新田1-24-15



<https://www.aristo-japan.co.jp/>



東京国際空港 国際線



## お客様の安心を第一に考え

メカ・化学・電気技術(メカケミトロニクス)を融合したLED照明を世界へ

当社は2003年にシンガポールに本社を置き、LED応用製品の設計・開発・製造・販売を主体に発展してまいりました。2004年には東京に販売会社を設立しました。看板・サインディスプレイ照明を中心に一般照明・演出照明など幅広い用途へ、メーカーからの視点で各種照明のご提案をしております。



GINZA SIX



通天閣

# ルーファスならサイズも設置場所も自由自在。

店舗・ショールーム・イベント会場・映画館・商業施設・空港・駅構内…

両面展開も可能

屋外対応も可能

連結ウォールタイプ

パネルタイプをボルトで連結し、特大サイズに。

吊り下げタイプ

空いているスペースも有効に活用。

壁面タイプ

既存の壁面に取り付け可能。  
ショーウィンドウや天井にも。

突き出しタイプ

角度をつけた設置で、より見やすく。

パネル・スタンドタイプ

パーティーや商品ディスプレイにも。  
専用のスタンドを使用することで自立も可能。



[www.lufas.jp](http://www.lufas.jp)



リディアワークス社のLUFASとアリストジャパン社のLEDがサイン空間を変える！

# LUFAS® × ARISTO

ファブリックサイン

LEDモジュール

## シームレス内照式ファブリックサイン

### 特許取得

独自の構造による  
シワなくきれいな仕上がり

従来のファブリックサインの懸念点だった“シワ”の発生。  
ルーファスは、特許を取得した展張構造によって張り具合の調整が可能のため、簡単にシワなくきれいに仕上げることができます。

国内生産により、短納期を実現  
1mm単位でのサイズ指定も可能

設置場所に応じた細かなサイズ指定が可能で、不燃素材にも対応可能。  
迅速・柔軟な対応は国内生産ならではの。海外生産と比べ、破損や遅延といった輸送に関するリスクも低く、安心してご注文いただけます。

ビジュアルの取り付けが簡単  
短時間で取り替え可能

ビジュアルの四方に装着されたラバーをフレームの縁にある溝へ差し込むだけで取付完了。いつでも誰でも何度でも、簡単に短時間で取り替える事が可能のため、イベントごとにビジュアルを一新するなど有効に活用できます。



シンプルで機能的なルーファスのフレーム



ビジュアルをプリント後四方にラバーを装着



店舗スタッフでも簡単にビジュアルの取り替えが可能

# アリストなら薄さも光色も光演出も自由自在。

サイン業界での実績多数！LEDメーカー視点で高品質な光を提供します！

## こんなお悩みありませんか？

- ・看板を薄くしたい
- ・メディアを綺麗に光らせたい
- ・色温度やカラーは変えられる？
- ・光らせ方がわからない
- ・照度がどのくらいか知りたい
- ・電気のことはさっぱり…
- ・組込みや配線が心配
- ・言葉だけでは想像できない

## アリストジャパンにご相談ください！

- ・LUFASの厚さ45~100mmまで対応可能なLEDあります！
- ・ムラなく綺麗に光らせる面発光のノウハウあります！
- ・カラー調色・色温度調色・各種調光にも対応します！
- ・光演出の提案・演出プログラム製作も可能です！
- ・光天井の照度シミュレーション・照度分布図作成も可能です！
- ・専門知識と技術でご不明点にお答えします！
- ・専用工場AWS(aristo work shop)が製作を請け負います！
- ・サンプルボックスあります！

### サンプルボックス

施工性など実物にてご確認ください！



- ・A3サイズ (297×420mm)
- ・厚さ45mm / 75mm

### AWS(aristo work shop)

AWSでは各種製作をメーカー品質で請け負います！

- ・LED組込み
- ・アルミ複合板手配、カット
- ・分電盤製作 / ボックス提供
- ・行灯、チャンネル文字製作



# Aristo Work Shop

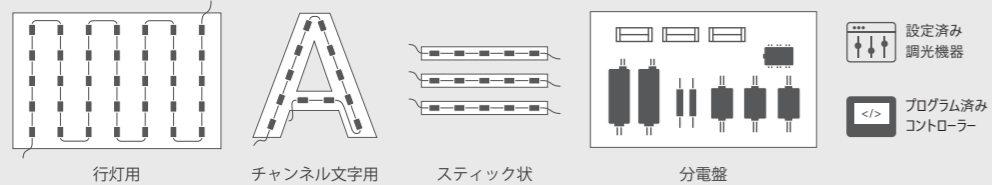
LED 組込 / 分電盤製作サービス  
LED module Built-in service / Distribution board Production service



その作業、アリストが

## メーカー品質で請け負います！

AWS に依頼



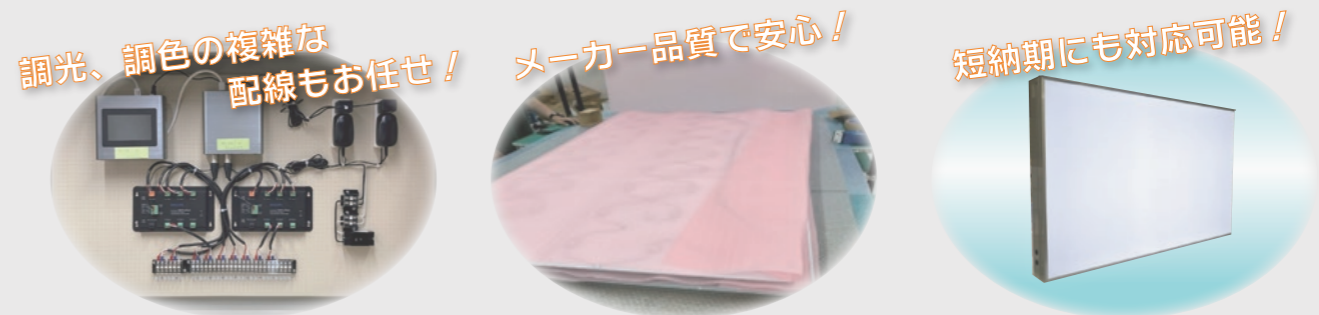
製品発注 / LED 組込・分電盤製作

ご希望の形状で設定した状態でお届けします！

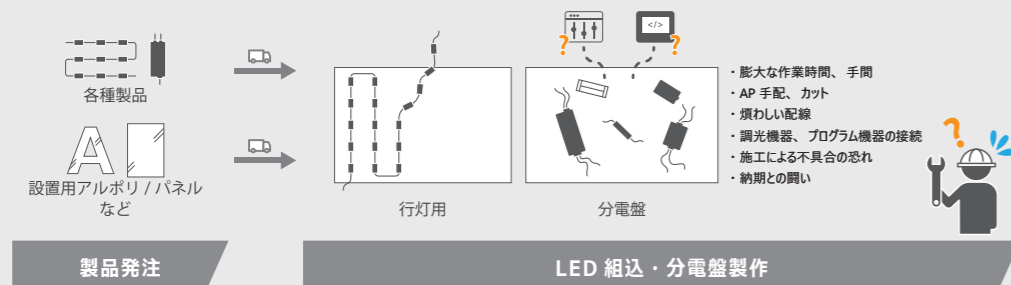
- 作業時間、手間の削減
- 煩わしい配線接続から解放
- メーカー品質の一貫保証で安心
- 短納期にも対応
- LED 選定から組込までノンストップサービス

高い顧客満足度を誇る組込みサービス「驚異のリピート率 90%！」

当社の組込みサービスは、行灯、チャンネル文字など多種多様な看板製作から光膜天井などの建築案件、分電盤の製作・組込みも可能です。品質の高さと柔軟な対応力が評価され、多くのお客様にご愛顧いただいております。驚くべきことにリピート率は 90% を誇り、これまでの実績からもお客様からの信頼の証です。部材管理の徹底は勿論、作業効率徹底により短納期にも対応可能！ LED を組み込んでお届けしますので、光ムラなどの心配もありません。



お客様 へご対応



ARISTO  
WORK  
SHOP

各種看板製作も請け負います！

埼玉県川越市砂新田 1-24-15

川越 IC から車 15 分  
新河岸駅から徒歩 15 分

お問い合わせ お気軽にご相談ください。

03-5652-0388  
問い合わせフォーム



埼玉県川越市の製作専用工場 AWS

Module Type  
-100V

スターライトⅣ  
StarLiteⅣ

スターライト ミニⅡ  
StarLite MiniⅡ

スターライト デュオⅣ  
StarLite DuoⅣ

モジュール  
**100V**





P.10 P.12 P.14

Module Type  
-constant current

ペンタワイドⅤ CC  
PentaWideⅤ CC

ペンタライト ELP CC  
PentaLite ELP CC

モジュール  
**定電流**




P.16 P.18

Module Type  
-constant voltage

ペンタワイドⅤ CV-S  
PentaWideⅤ CV-S

ペンタワイドⅣ CV-H  
PentaWideⅣ CV-H

ペンタワイドⅣ CV-L  
PentaWideⅣ CV-L

フラットスティック  
FlatStick




デュオスリムⅡ  
DuoSlimⅡ





モノミニⅡ  
MonoMiniⅡ

ジェム  
Gem

ジェムミニ  
GemMini

モジュール  
**定電圧  
DC24V**

P.20 P.22 P.24 P.26

P.28 P.30 P.32 P.34

Module Type  
-color

ペンタワイド TN  
PentaWide TN

RGB トリオ  
RGB Trio

RGB グランデ  
RGB Grande

RGB トリオ IC  
RGB Trio IC

RGB グランデ IC  
RGB Grande IC

デュオスリムⅡ 赤・緑・青  
DuoSlimⅡ R・G・B

モジュール  
**調色  
TN/RGB**








P.36 P.38 P.40 P.42 P.44 P.46

LinearType  
-wide

シームレスビーム  
SeamlessBeam

シームレスビーム TN  
SeamlessBeam TN

シームレスビーム RGB  
SeamlessBeam RGB

シームレスビーム RGBW IC  
SeamlessBeam RGBW IC

リニアタイプ  
**広角**






P.48 P.50 P.52 P.54

LinearType  
-narrow

グローチューブⅥ  
GlowTubeⅥ

グローチューブⅥ TN  
GlowTubeⅥ TN

グローチューブⅥ RGB  
GlowTubeⅥ RGB

リニアタイプ  
**狭角**





P.56 P.58 P.60

Floodlight

フラッドライト 2500  
FloodLight 2500

フラッドライト  
FloodLight

フラッドライト RGBW  
FloodLight RGBW

グロービーム  
GlowBeam

投光器






P.62 P.64 P.66 P.68

Power Supply

定電流 電源

定電圧 電源 24V

定電圧 電源 12V

電源





P.70 P.71 P.71

Dimmer Controller

PWM

DMX

SPI








ARTNET

DALI

アナログ / 位相

スイッチボックス

調光  
関連機器

P.72 P.74 P.75 P.76 P.78 P.80 P.81

Information

調光方式のご紹介

調光複線図

サービス

よくあるご質問

会社案内

各種  
ご案内



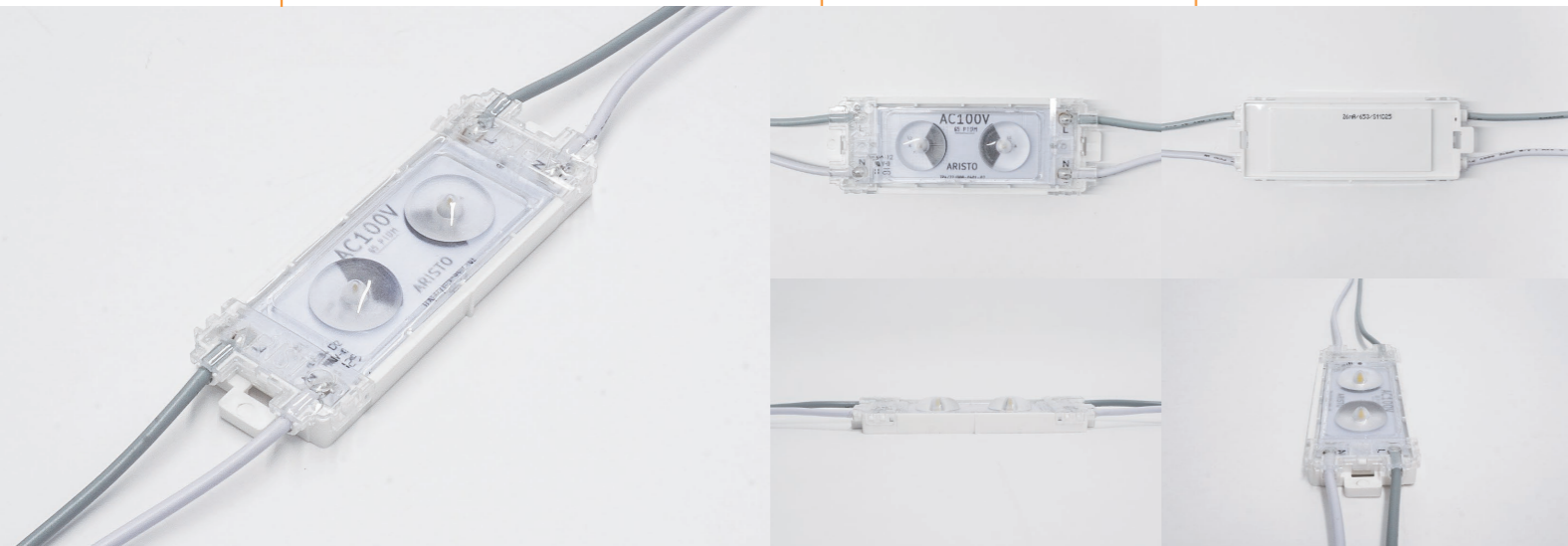




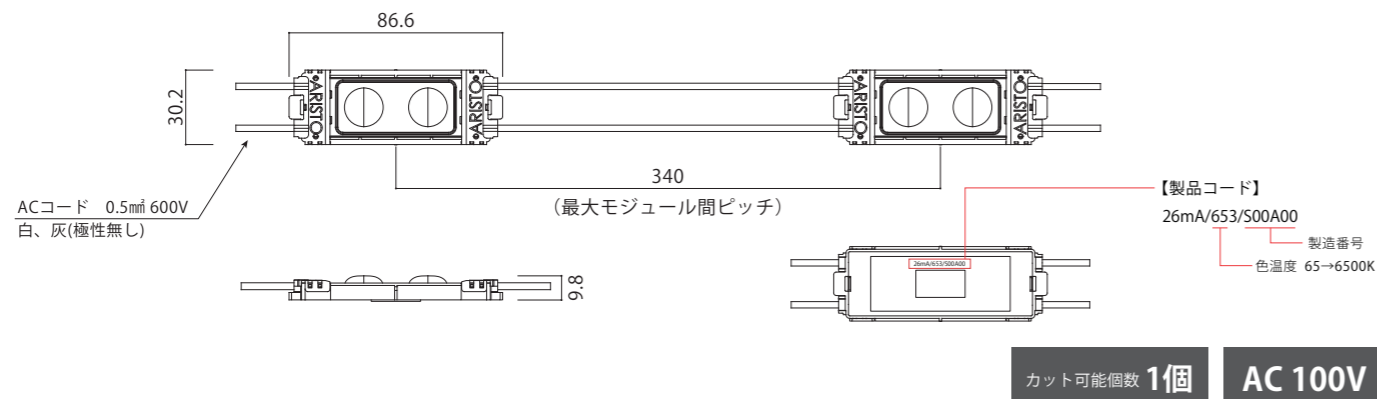
P.82 P.84 P.118 P.122 P.124

# StarLiteIV スターライトIV

駆動方式	色温度	対象サイン	調光
AC100V 直結	<ul style="list-style-type: none"> <li>● 昼光色 6500K</li> <li>○ 昼白色 5000K</li> <li>● 電球色 3000K</li> </ul>	種類 行灯・文字 板面 FF・アクリル 厚み D80~250	OK PWM DMX SPI ART NET DALI アナログ 位相



## 1 基本仕様



品名	スターライトIV		
品番	ASLM4-65H	ASLM4-50H	ASLM4-30H
色温度	昼光色 6500K	昼白色 5000K	電球色 3000K
器具光束	210 lm	210 lm	195 lm
平均演色評価数	Ra85 (typ)		
動作電圧	AC100V (50/60Hz)		
入力電流	0.0265A		
消費電力	2.35W		
許容動作周囲温度	-20℃~+50℃		
許容保存周囲温度	-30℃~+70℃		
保護等級	IP67 (但し屋外露出設置不可)		
設計寿命	40,000h (周囲温度25℃において)		
最大直列連結数	100個		
梱包(販売)単位	10個/巻・30個/巻		30個/巻



## 2 推奨ブレーカー サージプロテクタ

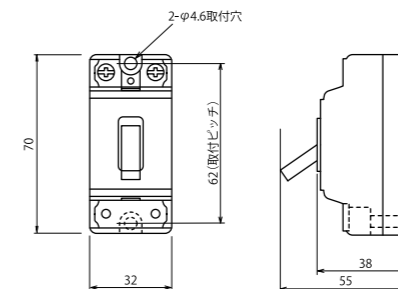
製品を安全にご使用頂くために、製品の一次側入力側には下記ブレーカーの設置を必ず行ってください。

推奨製品：三菱電機製 BL-1Cシリーズ、パナソニック製 BSシリーズ、日東電工製 CB32Xシリーズ  
※上記製品のうち、三菱電機製 BL-1Cシリーズは弊社在庫品となります。

三菱電機製 BL-1Cシリーズ  
各安全ブレーカーの製品許容連結数

BL-1C 6A	1~180個
BL-1C 10A	160~300個
BL-1C 15A	270~450個
BL-1C 20A	405~600個
BL-1C 30A	540~900個

※全てAC100V入力



【BL-1Cシリーズ寸法】

落雷によるサージ被害を避けるために、あらかじめLED照明器具設置と同時にサージプロテクタの取付をおすすめします。

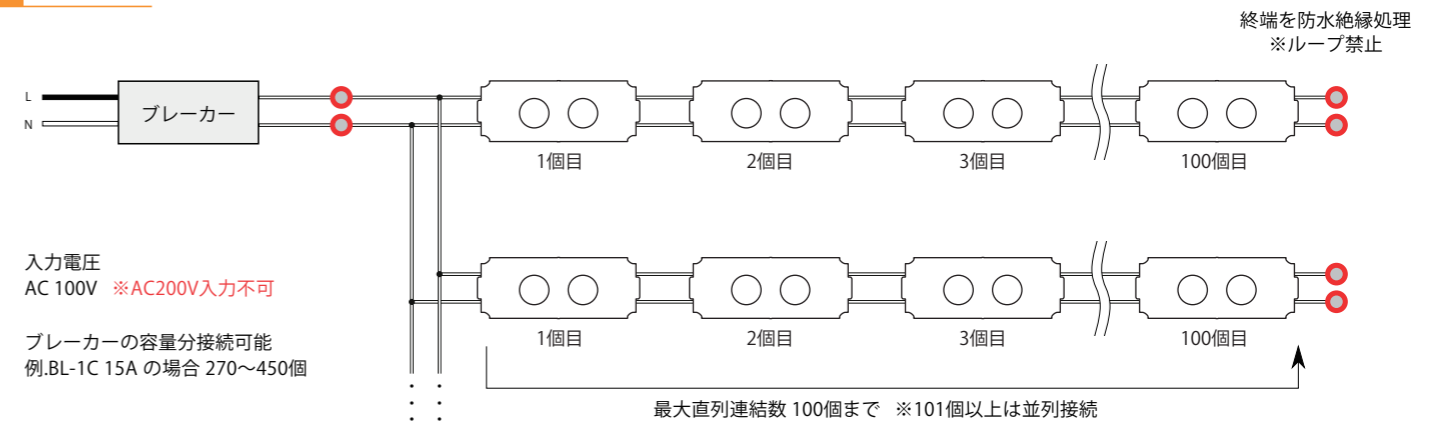


サージプロテクタ 製品仕様

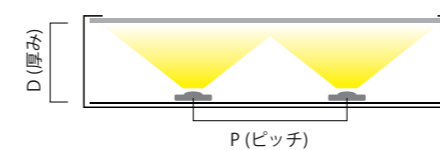
品番 : RAM-302BWZ

耐雷サージ : コモンモード15kV 対応

## 3 配線方法



## 4 設計目安



行灯 D:P=1:2  
文字 D:P=1:1.8

厚み - ピッチ	アクリル	FFシート
D80 - P160	5800lx	3800lx
D90 - P180	4800lx	3100lx
D100 - P200	4000lx	2600lx
D120 - P240	3000lx	2000lx

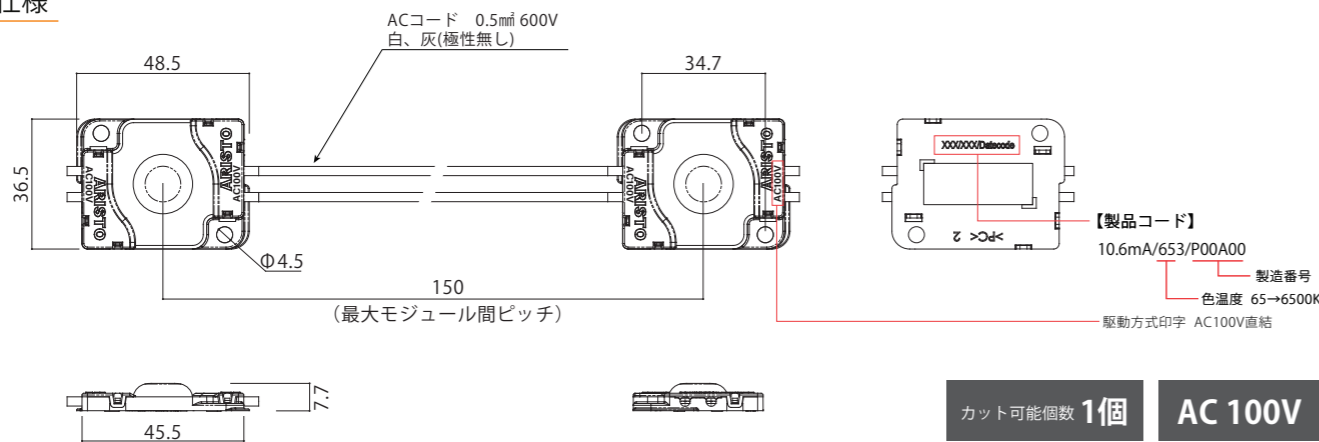
※色温度 6500Kの場合

# StarLite Mini II スターライトミニII

駆動方式	色温度	対象サイン	調光
AC100V 直結	<ul style="list-style-type: none"> <li>● 昼光色 6500K</li> <li>○ 昼白色 5000K</li> <li>● 電球色 3000K</li> </ul>	種類 行灯 板面 FF・アクリル 厚み D40~100	OK PWM DMX SPI ART NET DALI アナログ 位相



## 1 基本仕様



品名	スターライトミニII		
品番	ASM2-65H	ASM2-50H	ASM2-30H
色温度	昼光色 6500K	昼白色 5000K	電球色 3000K
器具光束	53 lm	50 lm	38 lm
平均演色評価数	Ra85 (typ)		
動作電圧	AC100V (50/60Hz)		
入力電流	0.0106A		
消費電力	1.04W		
許容動作周囲温度	-20℃~+50℃		
許容保存周囲温度	-30℃~+70℃		
保護等級	IP67 (但し屋外露出設置不可)		
設計寿命	40,000h (周囲温度25℃において)		
最大直列連結数	100個		
梱包(販売)単位	10個/巻・30個/巻	...	30個/巻



## 2 推奨ブレーカー サージプロテクタ

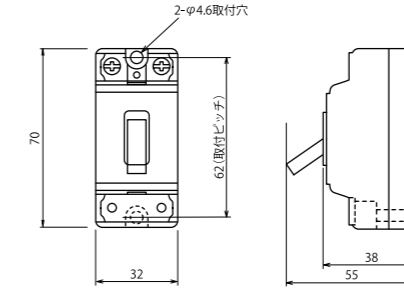
製品を安全にご使用頂くために、製品の一次側入力側には下記ブレーカーの設置を必ず行ってください。

推奨製品：三菱電機製 BL-1Cシリーズ、パナソニック製 BSシリーズ、日東電工製 CB32Xシリーズ  
※上記製品のうち、三菱電機製 BL-1Cシリーズは弊社在庫品となります。

三菱電機製 BL-1Cシリーズ  
各安全ブレーカーの製品許容連結数

BL-1C 6A	1~450個
BL-1C 10A	395~755個
BL-1C 15A	680~1130個
BL-1C 20A	1020~1510個
BL-1C 30A	1360~2260個

※全てAC100V入力



【BL-1Cシリーズ寸法】

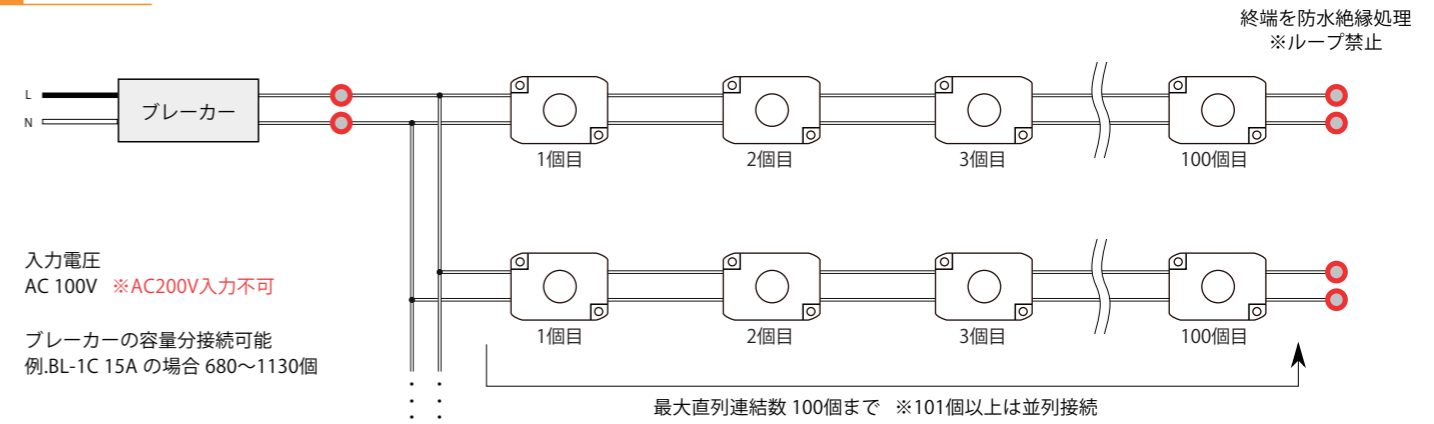
落雷によるサージ被害を避けるために、あらかじめLED照明器具設置と同時にサージプロテクタの取付をおすすめします。



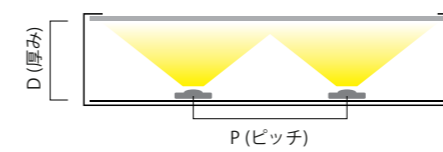
サージプロテクタ 製品仕様

品番	RAM-302BWZ
耐雷サージ	コモンモード15kV 対応

## 3 配線方法



## 4 設計目安



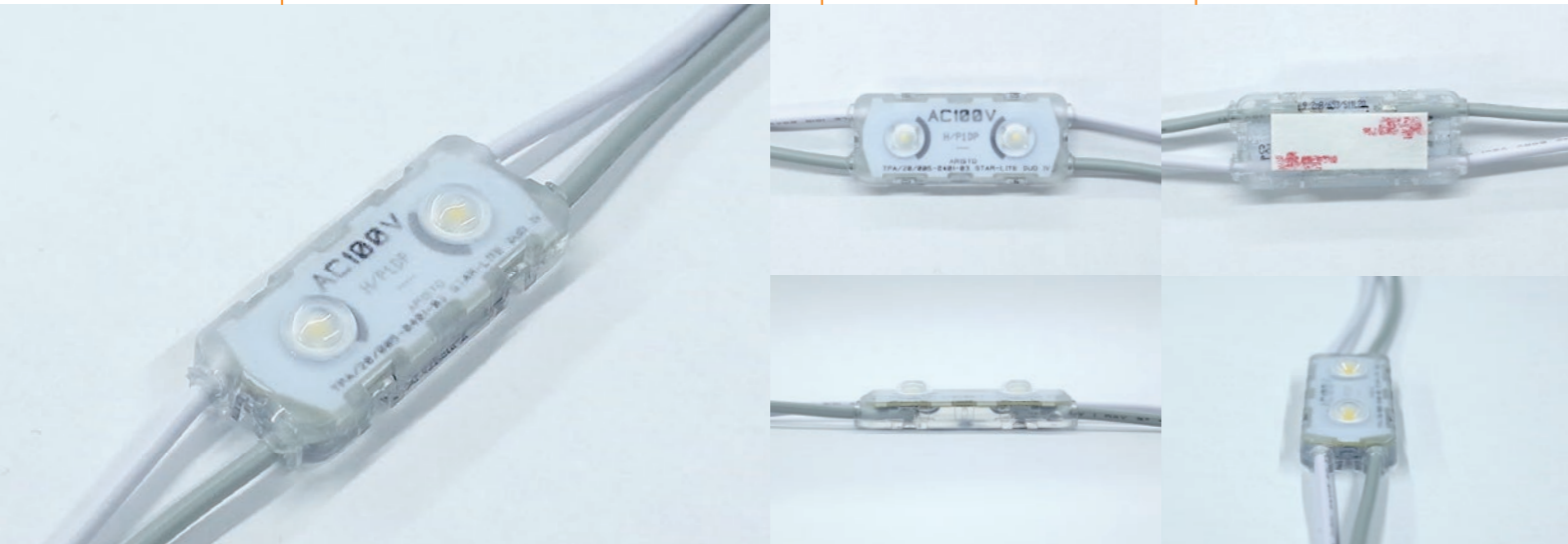
行灯 D:P = 1:1.6

厚み - ピッチ	アクリル
D40 - P70	8500lx
D50 - P80	6400lx
D60 - P100	4200lx
D80 - P100	3900lx

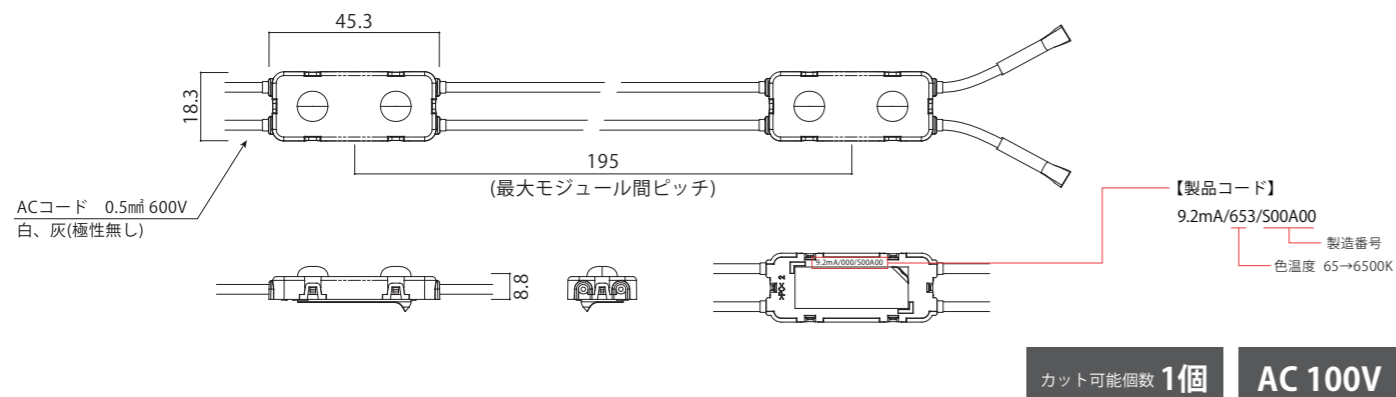
※色温度 6500Kの場合

# StarLite DuoIV スターライト デュオIV

駆動方式	色温度	対象サイン	調光
AC100V 直結	<ul style="list-style-type: none"> <li>● 昼光色 6500K</li> <li>○ 昼白色 5000K</li> <li>● 電球色 3000K</li> </ul>	種類 文字 板面 アクリル 厚み D60~150	OK PWM DMX SPI ART NET DALI アナログ 位相



## 1 基本仕様



品名	スターライトデュオIV		
品番	ASD4-H65H	ASD4-H50H	ASD4-H30H
色温度	昼光色 6500K	昼白色 5000K	電球色 3000K
器具光束	80 lm	80 lm	76 lm
平均演色評価数	Ra85 (typ)		
動作電圧	AC100V (50/60Hz)		
入力電流	0.0092A		
消費電力	0.82W		
許容動作周囲温度	-20℃~+50℃		
許容保存周囲温度	-30℃~+70℃		
保護等級	IP67 (但し屋外露出設置不可)		
設計寿命	40,000h (周囲温度25℃において)		
最大直列連結数	100個		
梱包(販売)単位	10個/巻・30個/巻		30個/巻



## 2 推奨ブレーカー サージプロテクタ

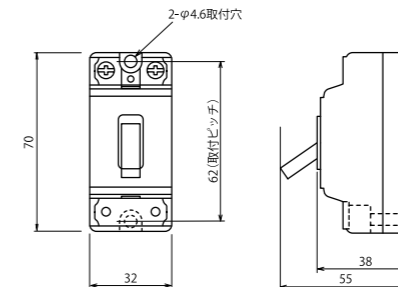
製品を安全にご使用頂くために、製品の一次側入力側には下記ブレーカーの設置を必ず行ってください。

推奨製品：三菱電機製 BL-1Cシリーズ、パナソニック製 BSシリーズ、日東電工製 CB32Xシリーズ  
※上記製品のうち、三菱電機製 BL-1Cシリーズは弊社在庫品となります。

三菱電機製 BL-1Cシリーズ  
各安全ブレーカーの製品許容連結数

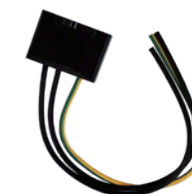
BL-1C 6A	1~520個
BL-1C 10A	470~870個
BL-1C 15A	780~1300個
BL-1C 20A	1170~1740個
BL-1C 30A	1560~2610個

※全てAC100V入力



【BL-1Cシリーズ寸法】

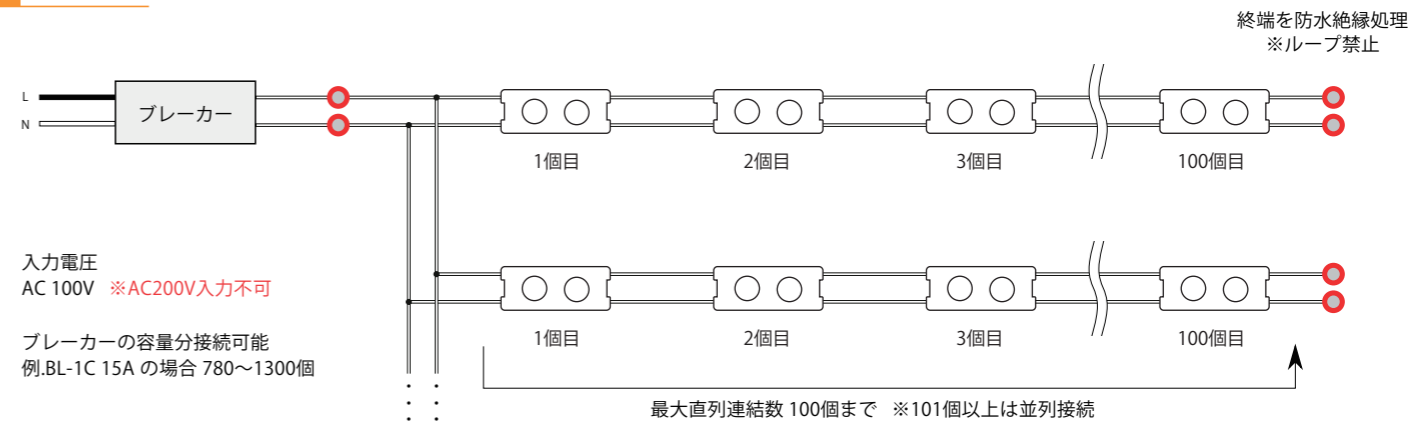
落雷によるサージ被害を避けるために、あらかじめLED照明器具設置と同時にサージプロテクタの取付をおすすめします。



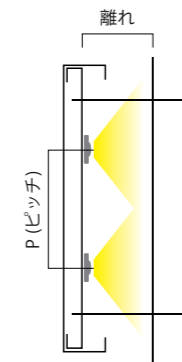
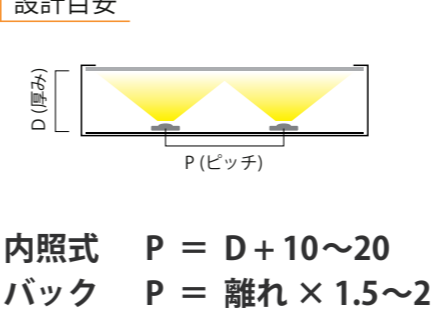
### サージプロテクタ 製品仕様

品番	RAM-302BWZ
耐雷サージ	コモンモード15kV 対応

## 3 配線方法



## 4 設計目安



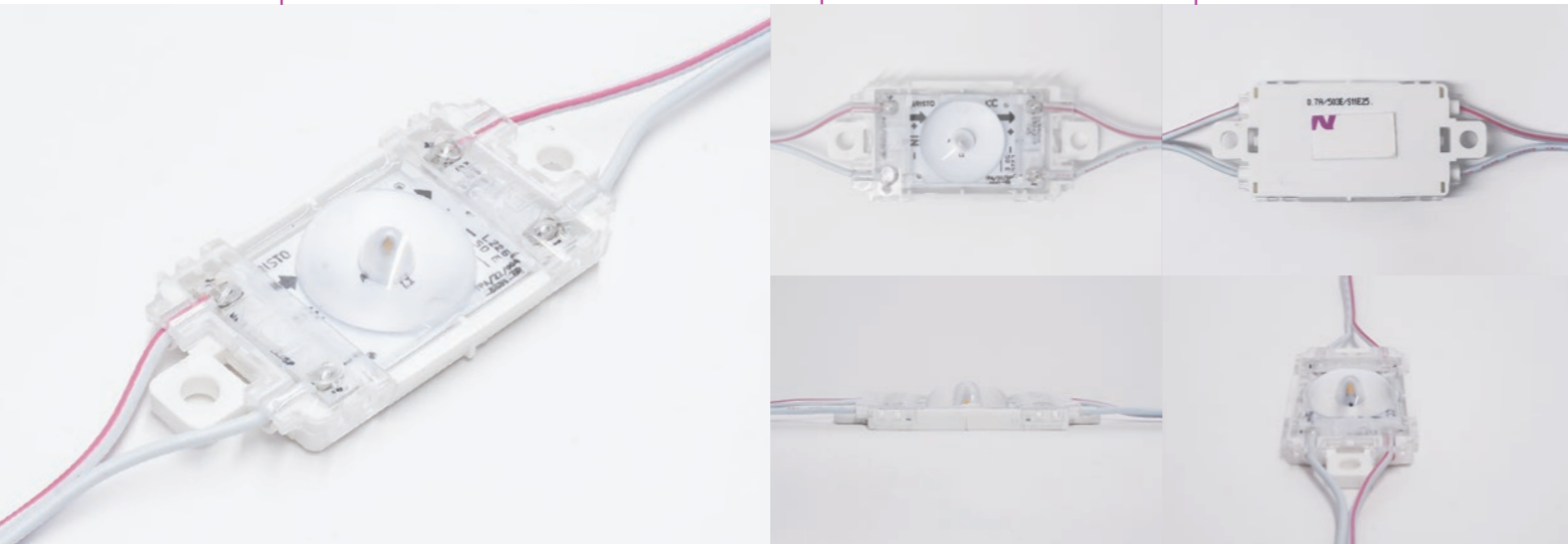
厚み - ピッチ	アクリル
D50 - P70	7800lx
D60 - P80	6200lx
D80 - P100	4300lx
D100 - P100	3700lx

※色温度 6500K / 内照文字の場合

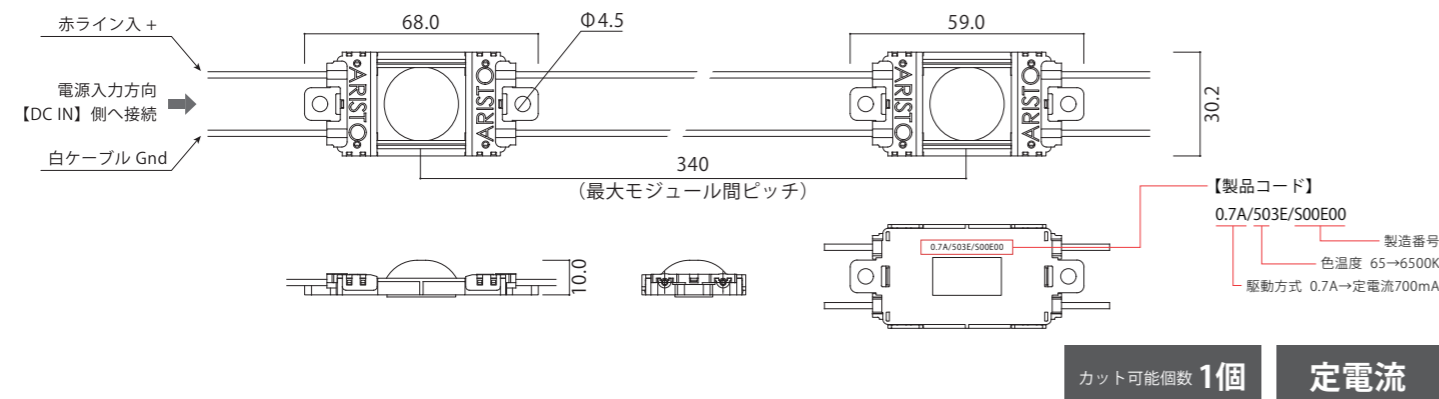
※乳半アクリルを設置しても、距離や壁面の材質によってはランブイメーজが映り込む可能性がございます。

# PentaWide V CC ペンタワイドV CC

駆動方式	色温度	対象サイン	調光
定電流 700mA 定電流 350mA	● 昼光色 6500K ○ 昼白色 5000K ● 電球色 3000K	種類 行灯・文字 板面 FF・アクリル 厚み D80~300	OK PWM DMX SPI ART NET DALI アナログ 位相



## 1 基本仕様



品名	ペンタワイドVCC		
品番	APW5C-65E	APW5C-50E	APW5C-30E
色温度	昼光色 6500K	昼白色 5000K	電球色 3000K
器具光束*	230 / 115 lm	230 / 115 lm	200 / 100 lm
平均演色評価数	Ra95 (typ)		
動作電圧	DC2.7~3.1V		
入力電流	700mA / 350mA		
消費電力	2.10W / 1.05W		
許容動作周囲温度	-20℃~+50℃		
許容保存周囲温度	-30℃~+70℃		
保護等級	IP67 (但し屋外露出設置不可)		
設計寿命	40,000h (周囲温度25℃において)		
最大直列連結数	電源容量まで		
梱包(販売)単位	10個/巻・30個/巻		30個/巻

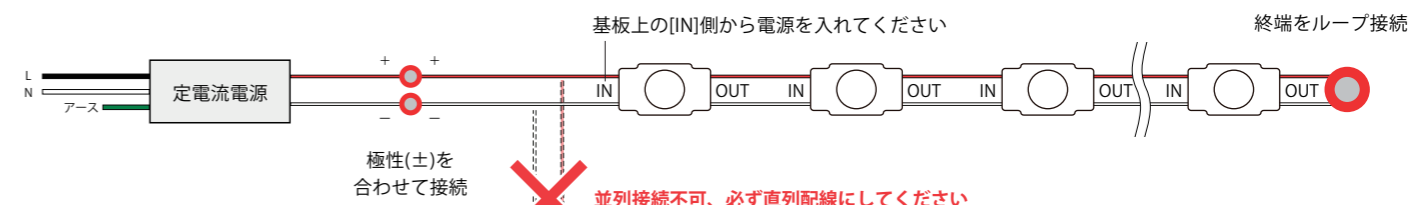
※700mA/350mA



## 2 対応電源

品番	TEP4-700-250NFJ	β2-700-130NFJ	HLP1030-42-C0700	β1-350-130NFJ
イメージ図				
	XL 700mA	L 700mA	S 700mA	L 350mA
寸法	L218×W85×H47	L144×W80×H42	L95×W40×H25	L162×W47×H37
接続個数	47~67個(AC100V) 47~80個(AC200V)	23~41個	8~13個	23~41個
最大出力電力	147W(AC100V) 175W(AC200V)	91W	30W	46W
出力電流	DC700mA		DC350mA	
入力電流	1.99A(AC100V) 1.00A(AC200V)	1.02A(AC100V) 0.51A(AC200V)	0.40A(AC100V) 0.20A(AC200V)	0.55A(AC100V) 0.28A(AC200V)
定格入力電圧	AC100~240V(50/60Hz)			
環境保護	PSE 防滴			

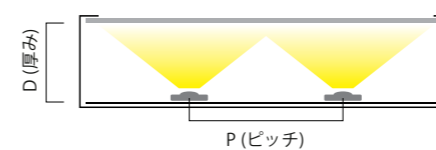
## 3 配線方法



電源入力電圧  
AC100V~AC240V

電源の最大負荷まで接続可能  
例.β2-700-130NFJの場合LED23~41個

## 4 設計目安



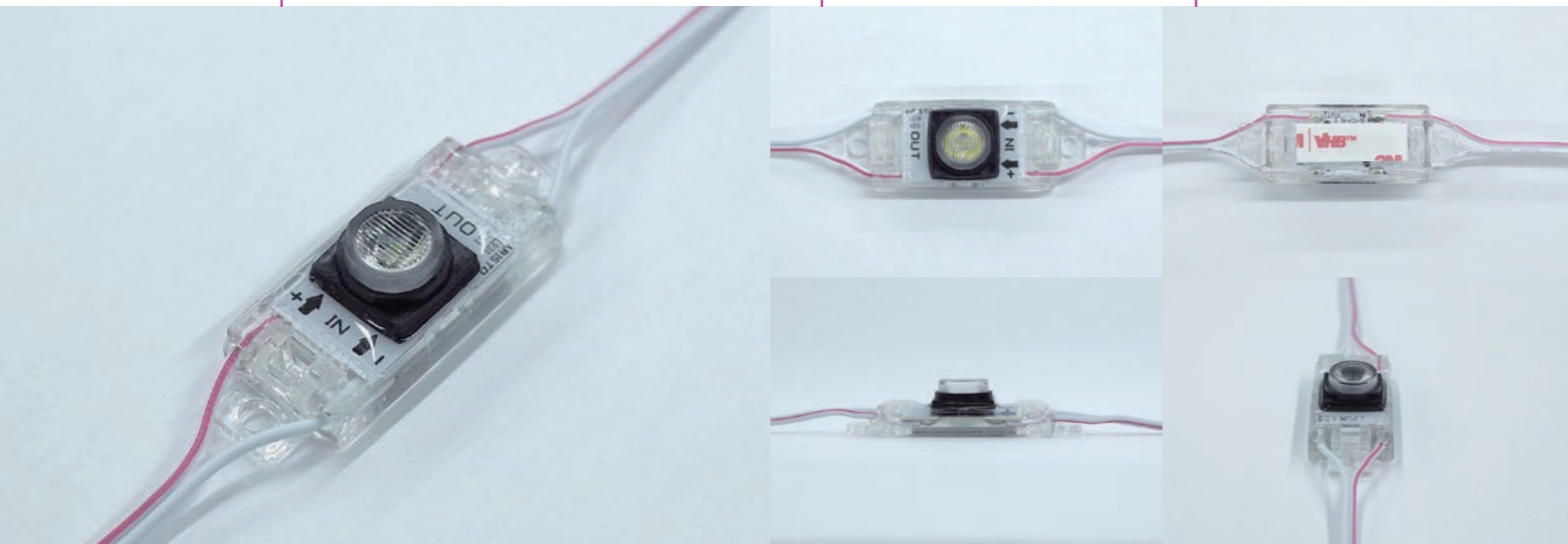
$$D : P = 1 : 2$$

厚み - ピッチ	アクリル	FFシート
D80 - P160	7400lx	4100lx
D90 - P180	5900lx	3300lx
D100 - P200	4900lx	2700lx
D120 - P220	4000lx	2200lx

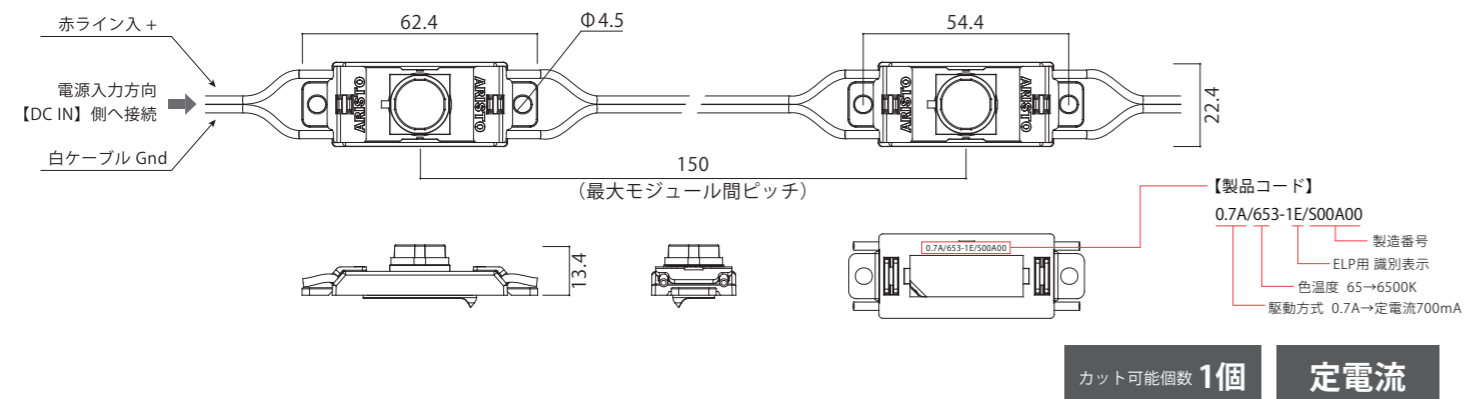
※色温度 6500Kの場合 / 最大300ピッチまで可能(700mAに限る)  
※350mA駆動時は上記半値が目安です

# PentaLite ELP CC ペンタライト ELP CC

駆動方式	色温度	対象サイン	調光
定電流 700mA	<ul style="list-style-type: none"> <li>● 昼光色 6500K</li> <li>○ 昼白色 5000K</li> <li>● 電球色 3000K</li> </ul>	種類 行灯 板面 アクリル 厚み D80~300	<ul style="list-style-type: none"> <li>OK</li> <li>PWM</li> <li>DMX</li> <li>SPI</li> <li>ART NET</li> <li>DALI</li> <li>アナログ</li> <li>位相</li> </ul>



## 1 基本仕様



品名	ペンタライト ELP CC		
品番	APE1C-65M1550	APE1C-50H1550	APE1C-30H1550
色温度	昼光色 6500K	昼白色 5000K	電球色 3000K
器具光束	210 lm	191 lm	184 lm
平均演色評価数	Ra75 (typ)	Ra85 (typ)	
動作電圧	DC2.7~3.1V		
入力電流	700mA		
消費電力	2.10W		
許容動作周囲温度	-20℃~+50℃		
許容保存周囲温度	-30℃~+70℃		
保護等級	IP67 (但し屋外露出設置不可)		
設計寿命	40,000h (周囲温度25℃において)		
最大直列連結数	電源容量まで		
梱包 (販売) 単位	30個/巻		



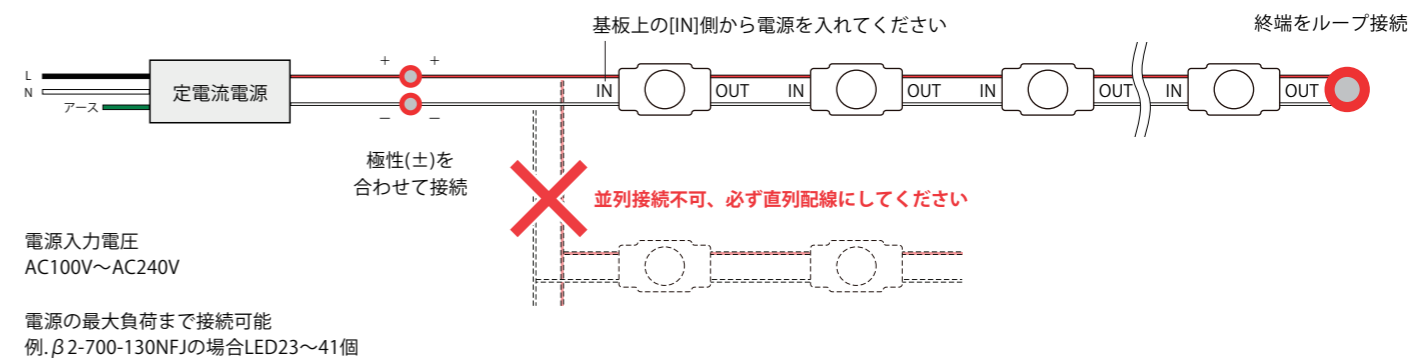
配光イメージ  
※グリッドは300×300mm。

※狭角レンズ搭載で光を遠くに飛ばしている。

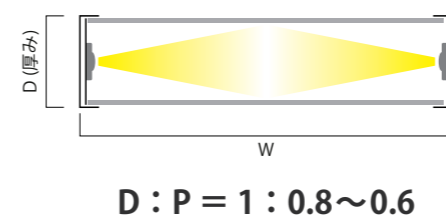
## 2 対応電源

品番	TEP4-700-250NFJ	β2-700-130NFJ	HLP1030-42-C0700
イメージ図			
寸法	L218×W85×H47	L144×W80×H42	L95×W40×H25
接続個数	47~67個(AC100V) 47~80個(AC200V)	23~41個	8~13個
最大出力電力	147W(AC100V) 175W(AC200V)	91W	30W
出力電流	DC700mA		
入力電流	1.99A(AC100V) 1.00A(AC200V)	1.02A(AC100V) 0.51A(AC200V)	0.40A(AC100V) 0.20A(AC200V)
定格入力電圧	AC100~240V(50/60Hz)		
環境保護	PSE 防滴		

## 3 配線方法



## 4 設計目安

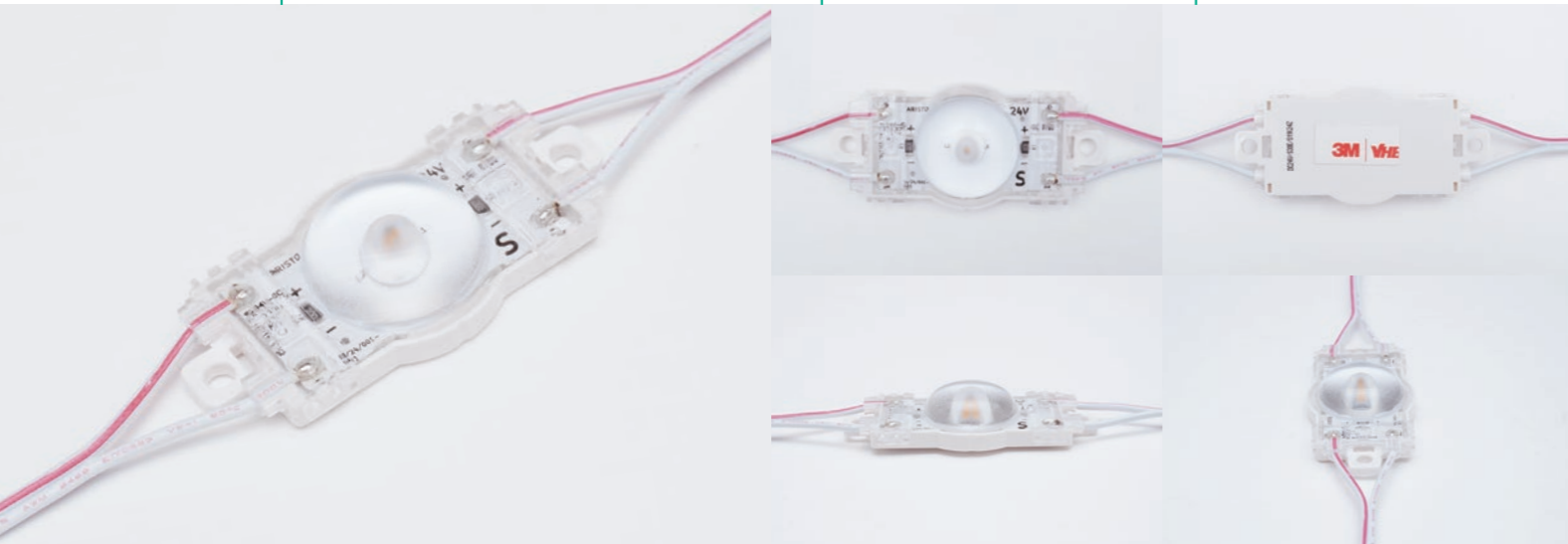


厚み - ピッチ	アクリル
D80 - W800 - P70	5200lx
D100 - W1000 - P80	3300lx
D150 - W800 - P120	3200lx
D150 - W1000 - P120	2300lx

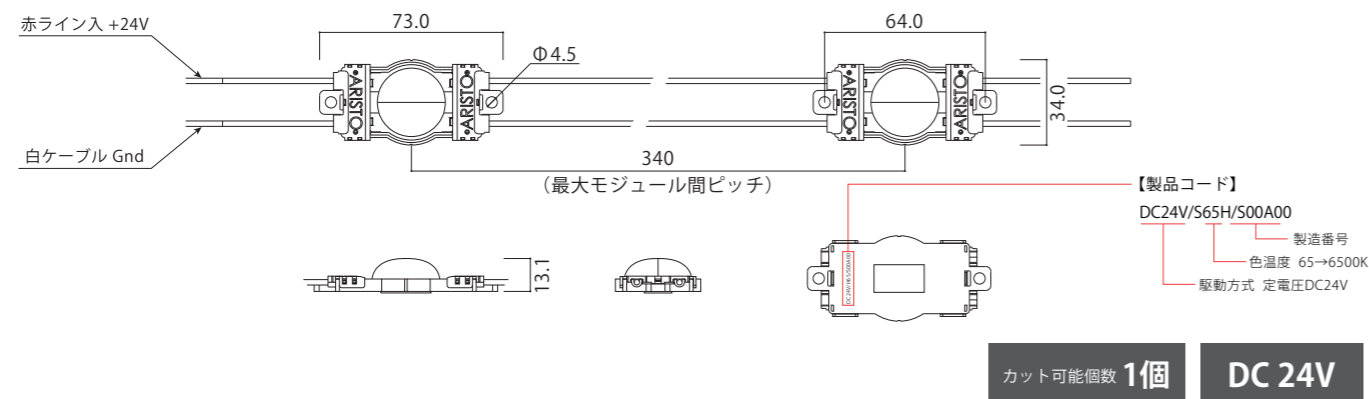
※色温度 6500Kの場合

# PentaWide V CV-S ペンタワイドV CV-S

駆動方式	色温度	対象サイン	調光
定電圧 DC24V	<ul style="list-style-type: none"> <li>○ 昼光色 6500K</li> <li>○ 昼白色 5000K</li> <li>○ 白 色 4000K</li> <li>○ 温白色 3500K</li> <li>○ 電球色 3000K</li> <li>○ 電球色 2700K</li> </ul>	種類 行灯・文字 板面 FF・アクリル 厚み D100~300	<ul style="list-style-type: none"> <li>OK</li> <li>PWM</li> <li>DMX</li> <li>SPI</li> <li>ART NET</li> <li>DALI</li> <li>アナログ</li> <li>位相</li> </ul>



## 1 基本仕様

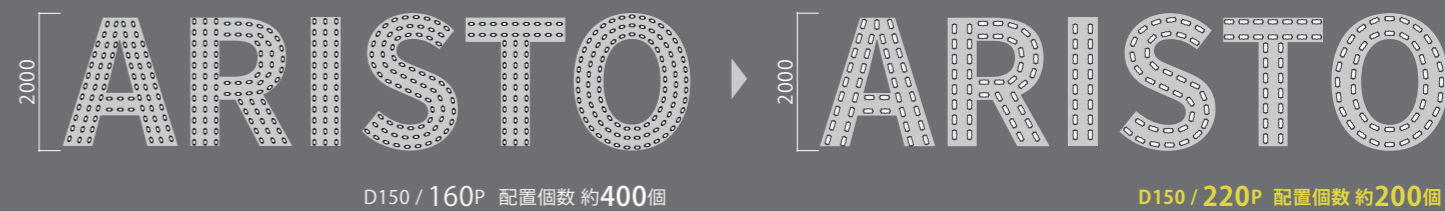


品名	ペンタワイドV CV-S					
品番	APW5V-S65H	APW5V-S50E	APW5V-S40E	APW5V-S35E	APW5V-S30E	APW5V-S27E
色温度	昼光色 6500K	昼白色 5000K	白 色 4000K	温白色 3500K	電球色 3000K	電球色 2700K
器具光束	233 lm	200 lm	200 lm	195 lm	185 lm	180 lm
平均演色評価数	Ra85 (typ)		Ra95 (typ)			
動作電圧	DC24V					
入力電流	0.092A					
消費電力	2.20W					
許容動作周囲温度	-20℃~+50℃					
許容保存周囲温度	-30℃~+70℃					
保護等級	IP67 (但し屋外露出設置不可)					
設計寿命	40,000h (周囲温度25℃において)					
最大直列連結数	30個					
梱包(販売)単位	10個/巻・30個/巻		30個/巻			

■ピッチを広く設定可能  
D100以上の看板で、従来よりピッチを広げて組込が可能です。

〈当社従来品〉

〈ペンタワイドV CV-S〉



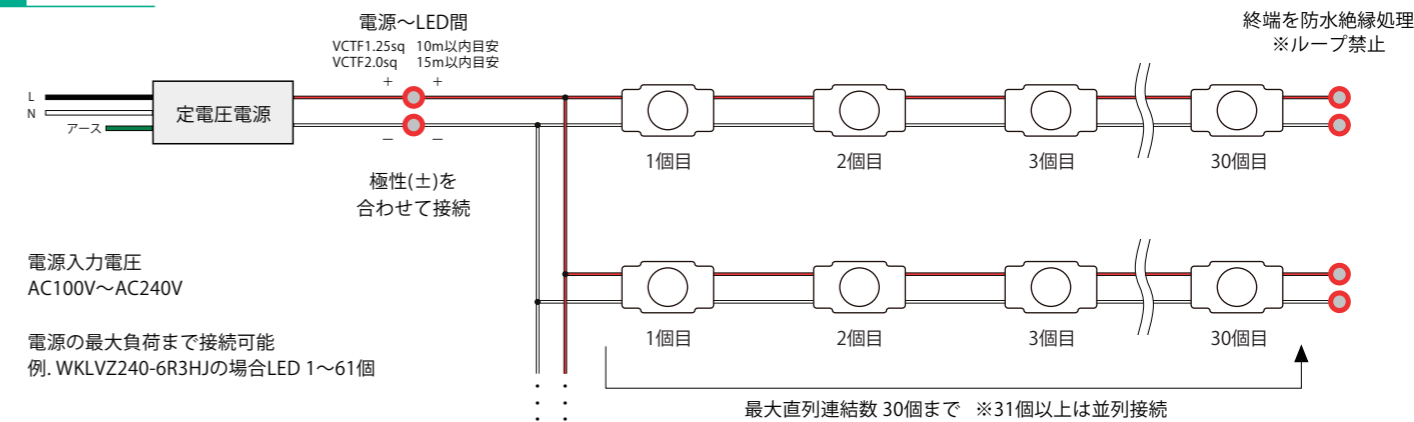
※看板の形状や条件によって異なります。

## 2 対応電源

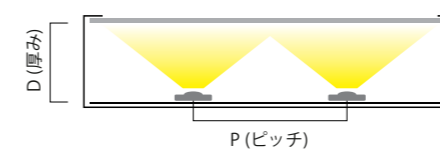
品番	WKLZ240-6R3HJ	LP1026-24
イメージ図		
寸法	L241×W65×H50	L95×W40×H25
接続個数	1~61個	2~9個
最大負荷	135Wまで	4~21Wまで
最大出力電力	150W	30W
出力電圧	DC24V	
入力電流	1.71A(AC100V) 0.84A(AC200V)	0.37A(AC100V) 0.19A(AC200V)
環境保護	PSE 防滴	

※共通仕様/定格入力電圧: AC100~240V/50/60Hz

## 3 配線方法



## 4 設計目安

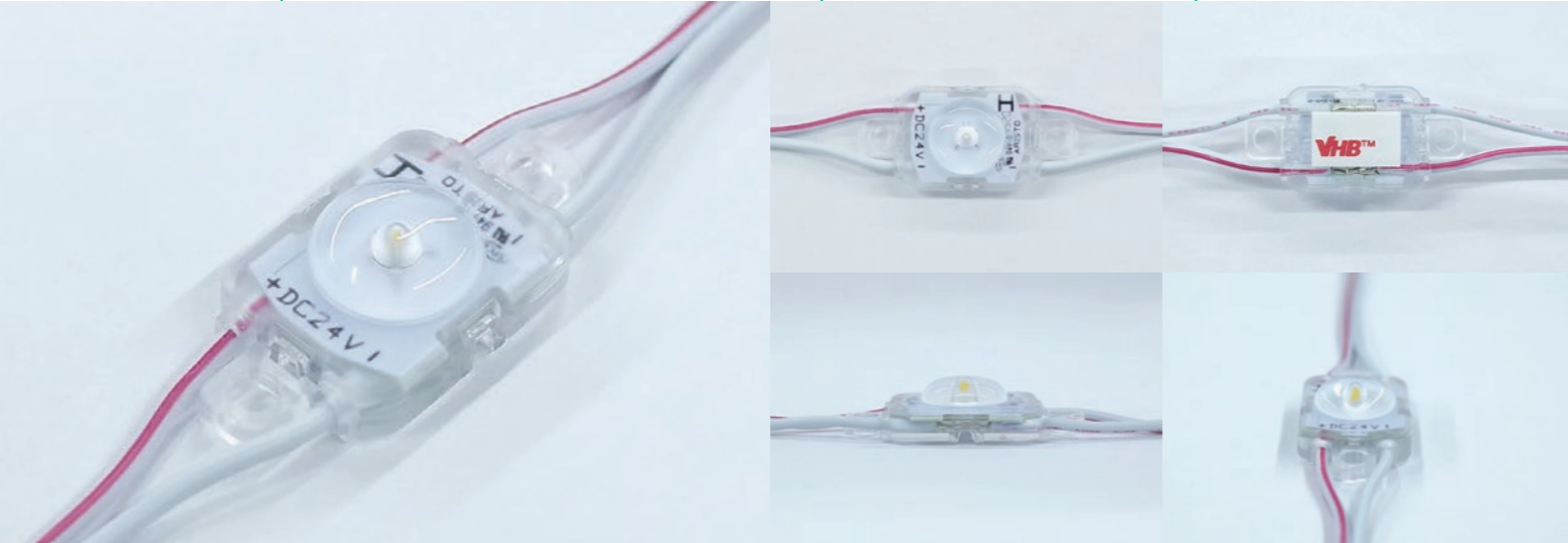


厚み - ピッチ	アクリル
D100 - P180	6700lx
D120 - P220	4800lx
D150 - P220	4600lx

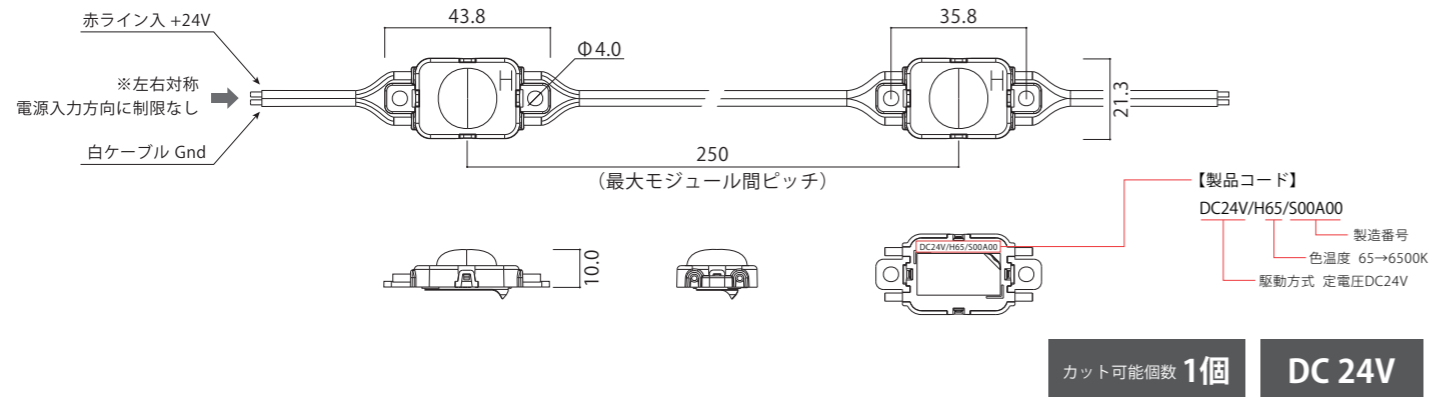
※色温度 6500Kの場合

# PentaWideIV CV-H ペンタワイドIV CV-H

駆動方式	色温度	対象サイン	調光
定電圧 DC24V	<ul style="list-style-type: none"> <li>○ 昼光色 6500K</li> <li>○ 昼白色 5000K</li> <li>○ 白色 4000K</li> <li>○ 温白色 3500K</li> <li>○ 電球色 3000K</li> <li>○ 電球色 2700K</li> </ul>	<ul style="list-style-type: none"> <li>種類 行灯・文字</li> <li>板面 FF・アクリル</li> <li>厚み D80~150</li> </ul>	<ul style="list-style-type: none"> <li>OK</li> <li>PWM</li> <li>DMX</li> <li>SPI</li> <li>ART NET</li> <li>DALI</li> <li>アナログ</li> <li>位相</li> </ul>



## 1 基本仕様



品名	ペンタワイドIV CV-H					
品番	APW4V-H65H	APW4V-H50H	APW4V-H40H	APW4V-H35H	APW4V-H30H	APW4V-H27H
色温度	昼光色 6500K	昼白色 5000K	白色 4000K	温白色 3500K	電球色 3000K	電球色 2700K
器具光束	125 lm	125 lm	125 lm	120 lm	115 lm	113 lm
平均演色評価数	Ra85 (typ)					
動作電圧	DC24V					
入力電流	0.044A					
消費電力	1.05W					
許容動作周囲温度	-20℃~+50℃					
許容保存周囲温度	-30℃~+70℃					
保護等級	IP67 (但し屋外露出設置不可)					
設計寿命	40,000h (周囲温度25℃において)					
最大直列連結数	40個					
梱包 (販売) 単位	10個/巻・30個/巻		30個/巻			

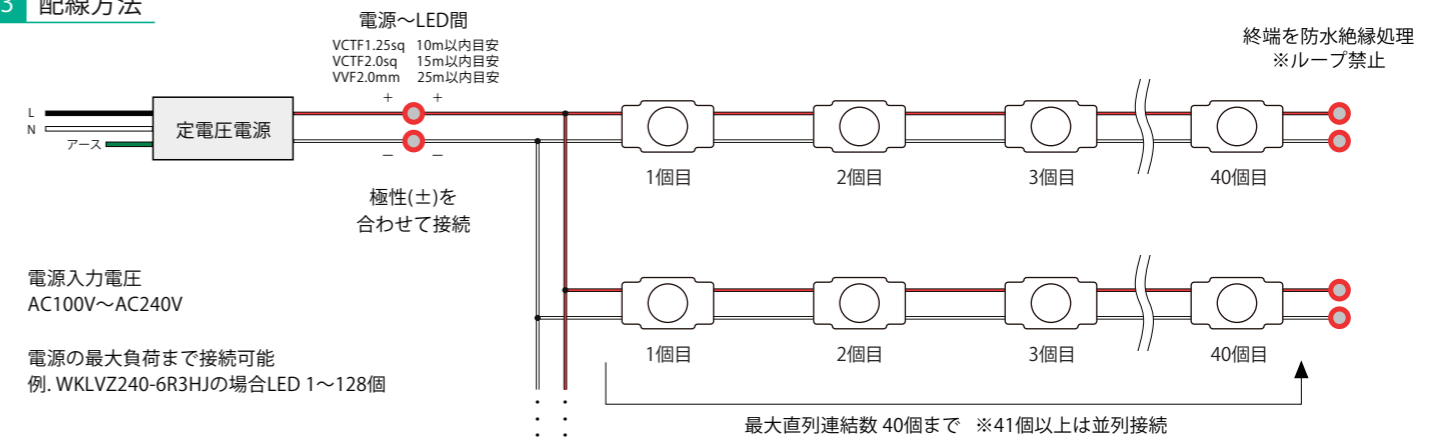


## 2 対応電源

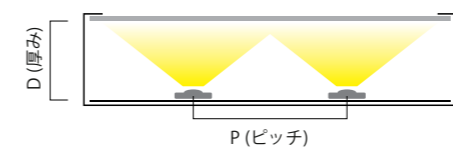
品番	WKLZ240-6R3HJ	LP1026-24
イメージ図		
寸法	L241×W65×H50	L95×W40×H25
接続個数	1~128個	4~20個
最大負荷	135Wまで	4~21Wまで
最大出力電力	150W	30W
出力電圧	DC24V	
入力電流	1.71A(AC100V) 0.84A(AC200V)	0.37A(AC100V) 0.19A(AC200V)
環境保護	PSE 防滴	

※共通仕様/定格入力電圧: AC100~240V/50/60Hz

## 3 配線方法



## 4 設計目安



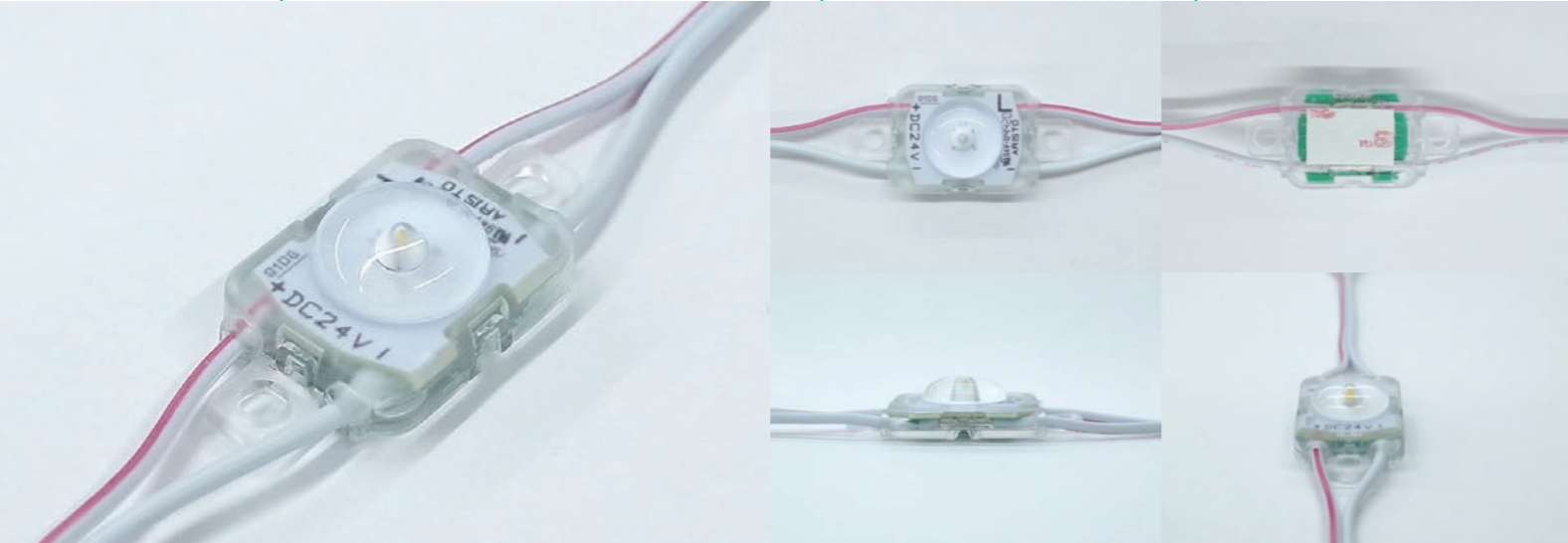
行灯 D:P=1:2  
文字 D:P=1:1.5~1.8

厚み - ピッチ	アクリル
D80 - P120	5600lx
D80 - P150	4000lx
D100 - P160	3500lx
D120 - P160	3300lx

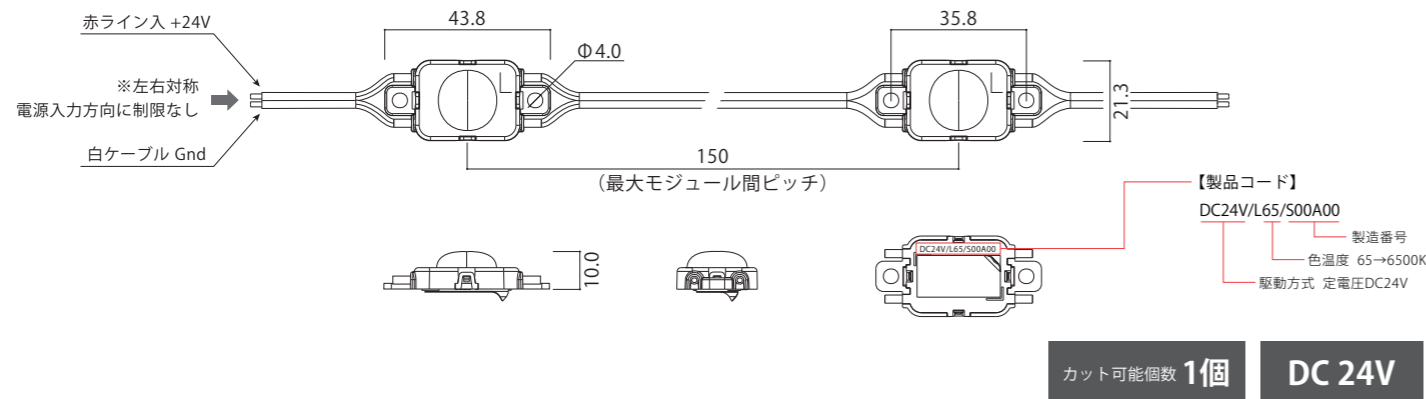
※色温度 6500Kの場合

# PentaWideIV CV-L ペンタワイドIV CV-L

駆動方式	色温度	対象サイン	調光
定電圧 DC24V	<ul style="list-style-type: none"> <li>○ 昼光色 6500K</li> <li>○ 昼白色 5000K</li> <li>○ 白色 4000K</li> <li>○ 温白色 3500K</li> <li>○ 電球色 3000K</li> <li>○ 電球色 2700K</li> </ul>	<ul style="list-style-type: none"> <li>種類 行灯</li> <li>板面 FF・アクリル</li> <li>厚み D50~80</li> </ul>	<ul style="list-style-type: none"> <li>OK</li> <li>PWM</li> <li>DMX</li> <li>SPI</li> <li>ART NET</li> <li>DALI</li> <li>アナログ</li> <li>位相</li> </ul>



## 1 基本仕様



品名	ペンタワイドIV CV-L					
品番	APW4V-L65H	APW4V-L50H	APW4V-L40H	APW4V-L35H	APW4V-L30H	APW4V-L27H
色温度	昼光色 6500K	昼白色 5000K	白色 4000K	温白色 3500K	電球色 3000K	電球色 2700K
器具光束	47 lm	47 lm	47 lm	45 lm	43 lm	42 lm
平均演色評価数	Ra85 (typ)					
動作電圧	DC24V					
入力電流	0.0146A					
消費電力	0.35W					
許容動作周囲温度	-20℃~+50℃					
許容保存周囲温度	-30℃~+70℃					
保護等級	IP67 (但し屋外露出設置不可)					
設計寿命	40,000h (周囲温度25℃において)					
最大直列連結数	60個					
梱包(販売)単位	10個/巻・30個/巻		30個/巻			

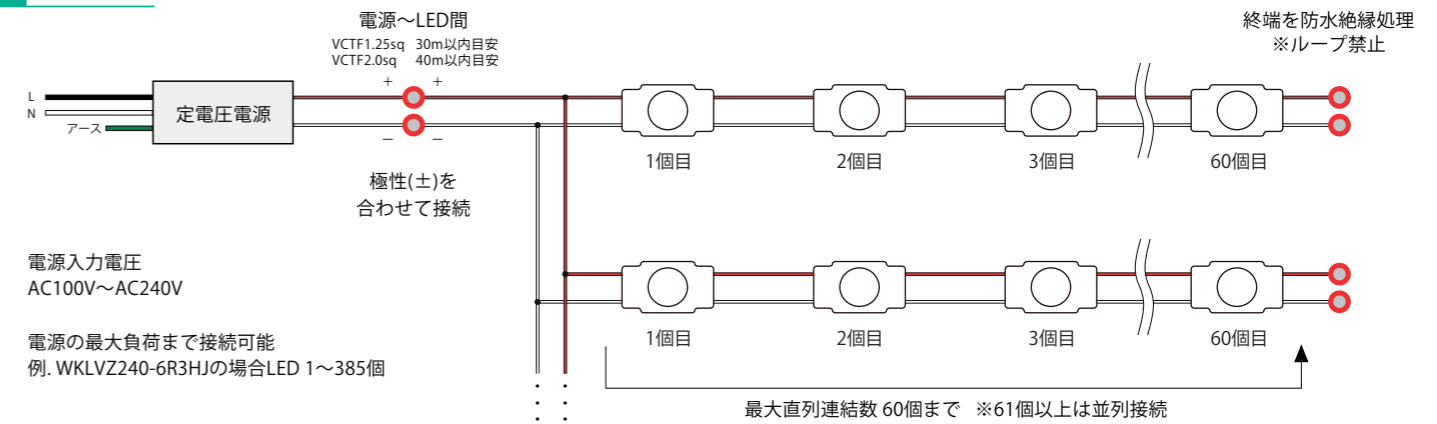


## 2 対応電源

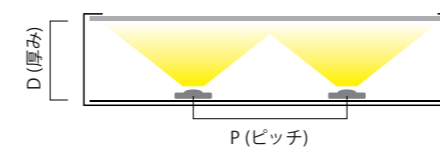
品番	WKLZ240-6R3HJ	LP1026-24
イメージ図		
寸法	L241×W65×H50	L95×W40×H25
接続個数	1~385個	12~60個
最大負荷	135Wまで	4~21Wまで
最大出力電力	150W	30W
出力電圧	DC24V	
入力電流	1.71A(AC100V) 0.84A(AC200V)	0.37A(AC100V) 0.19A(AC200V)
環境保護	PSE 防滴	

※共通仕様/定格入力電圧: AC100~240V/50/60Hz

## 3 配線方法



## 4 設計目安



厚み - ピッチ	アクリル
D50 - P80	5600lx
D60 - P100	3700lx
D70 - P100	3500lx
D80 - P100	3400lx

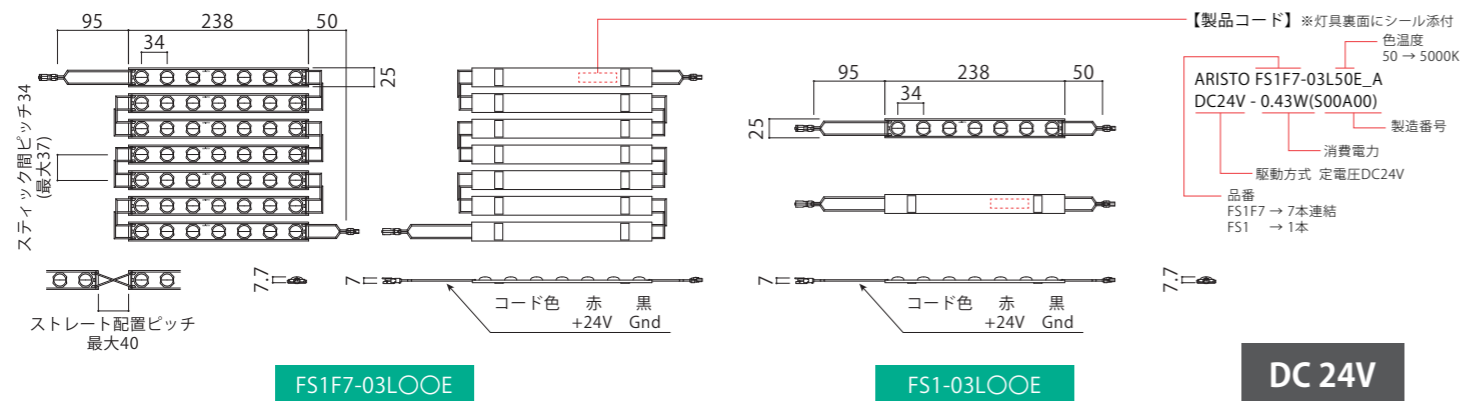
※色温度 6500Kの場合

# FlatStick フラットスティック

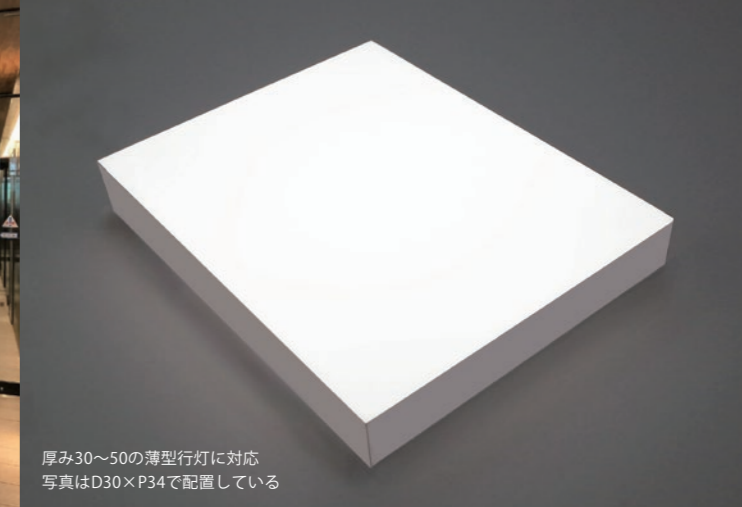
駆動方式	色温度	対象サイン	調光
定電圧 DC24V	○ 昼白色 5000K    ● 電球色 3000K	種類 薄型行灯 板面 アクリル 厚み 30~50	OK PWM DMX SPI ART NET DALI アナログ 位相



## 1 基本仕様



品名	フラットスティック			
品番	FS1F7-03L50E	FS1F7-03L30E	FS1-03L50E	FS1-03L30E
色温度	昼白色 5000K	電球色 3000K	昼白色 5000K	電球色 3000K
器具光束	336 lm	315 lm	48 lm	45 lm
平均演色評価数	Ra95 (typ)			
動作電圧	DC24V			
入力電流	0.125A		0.0179A	
消費電力	3.01W		0.43W	
許容動作周囲温度	-20℃~+50℃			
許容保存周囲温度	-20℃~+70℃			
保護等級	IP67 (但し屋外露出設置不可)			
設計寿命	40,000h (周囲温度25℃において)			
最大直列連結数	11組		77本	
梱包(販売)単位	1組 (7本連結)		1本	



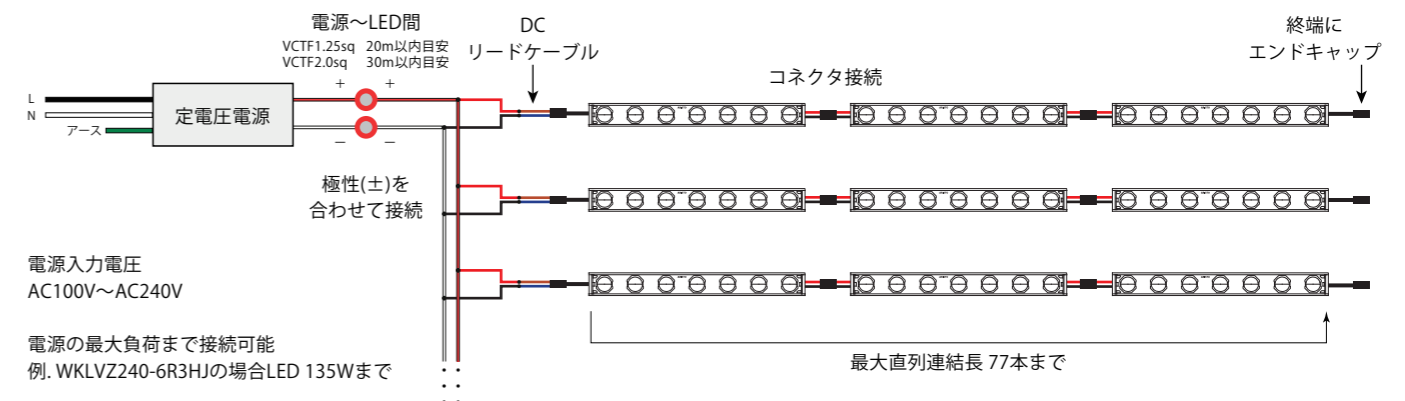
## 2 対応電源 オプション品

品番	WKLZ240-6R3HJ	LP1026-24
イメージ図		
寸法	L241×W65×H50	L95×W40×H25
最大負荷	135Wまで	4~21Wまで
最大出力電力	150W	30W
出力電圧	DC24V	
入力電流	1.71A(AC100V) 0.84A(AC200V)	0.37A(AC100V) 0.19A(AC200V)
定格入力電圧	AC100~240V (50/60Hz)	AC100~240V (50/60Hz)
環境保護	PSE 防滴	

※共通仕様/定格入力電圧: AC100~240V/50/60Hz

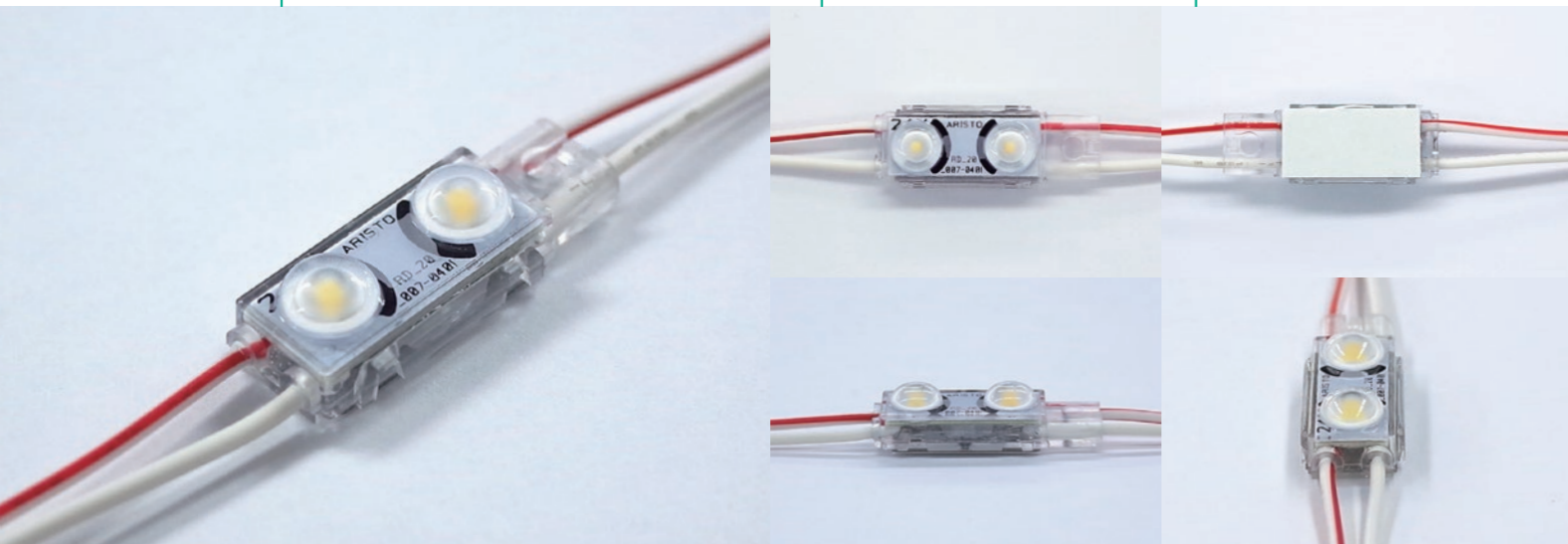
クリップセット (付属)		オプション品 (別売)											
	×14		×2		延長ケーブル L=500mm BWC-000-0359B		延長ケーブル L=1500mm BWC-000-0354B		DCジャックケーブル L=1500mm BWC-0000-0583A		DCリードケーブル F / BWC-0000-0470F		エンドキャップ M / BCN-0000-0077

## 3 配線方法

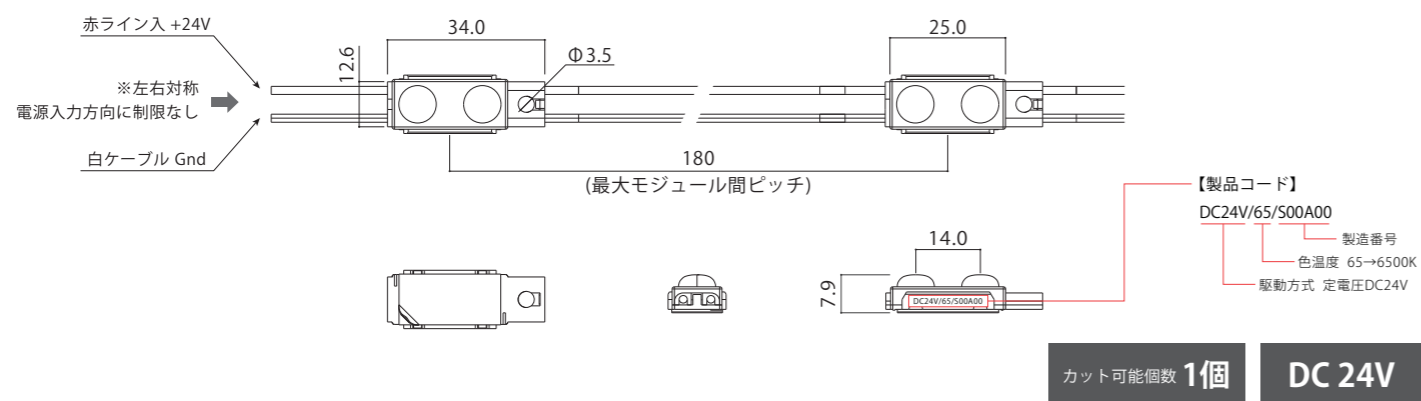


# DuoSlim II デュオスリムII

駆動方式	色温度	対象サイン	調光
定電圧 DC24V	<ul style="list-style-type: none"> <li>○ 昼光色 6500K</li> <li>○ 昼白色 5000K</li> <li>○ 白色 4000K</li> <li>○ 温白色 3500K</li> <li>○ 電球色 3000K</li> </ul>	<ul style="list-style-type: none"> <li>種類 文字</li> <li>板面 アクリル</li> <li>厚み D50~150</li> </ul>	<ul style="list-style-type: none"> <li>OK</li> <li>PWM</li> <li>DMX</li> <li>SPI</li> <li>ART NET</li> <li>DALI</li> <li>アナログ</li> <li>位相</li> </ul>



## 1 基本仕様



品名	デュオスリムII				
品番	ADS2-65H	ADS2-50H	ADS2-40H	ADS2-35H	ADS2-30H
色温度	昼光色 6500K	昼白色 5000K	白色 4000K	温白色 3500K	電球色 3000K
器具光束	80 lm	80 lm	80 lm	78 lm	77 lm
平均演色評価数	Ra85 (typ)				
動作電圧	DC24V				
入力電流	0.035A				
消費電力	0.84W				
許容動作周囲温度	-20℃~+50℃				
許容保存周囲温度	-30℃~+70℃				
保護等級	IP67 (但し屋外露出設置不可)				
設計寿命	40,000h (周囲温度25℃において)				
最大直列連結数	60個				
梱包(販売)単位	10個/巻・30個/巻		30個/巻		

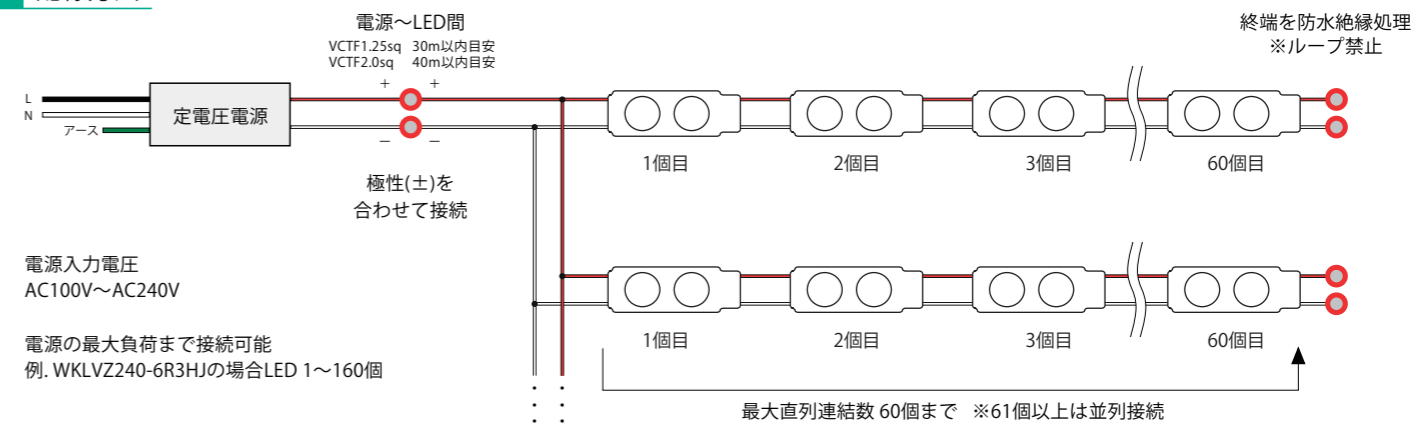


## 2 対応電源

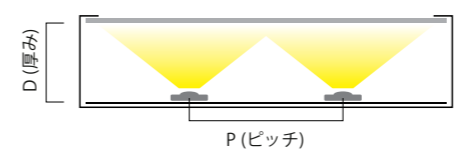
品番	WKLZ240-6R3HJ	LP1026-24
イメージ図		
寸法	L241×W65×H50	L95×W40×H25
接続個数	1~160個	5~25個
最大負荷	135Wまで	4~21Wまで
最大出力電力	150W	30W
出力電圧	DC24V	
入力電流	1.71A(AC100V) 0.84A(AC200V)	0.37A(AC100V) 0.19A(AC200V)
環境保護	PSE 防滴	

※共通仕様/定格入力電圧: AC100~240V/50/60Hz

## 3 配線方法



## 4 設計目安



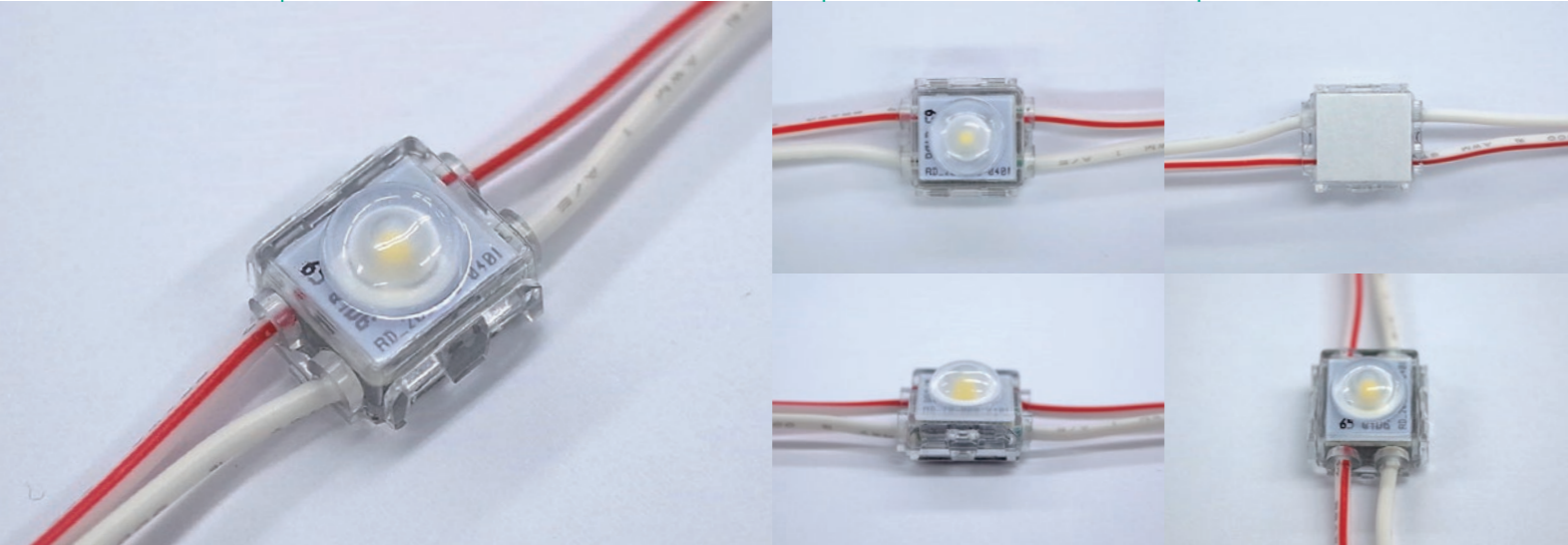
内照式 P = D + 10~20

厚み - ピッチ	アクリル
D50 - P70	7100lx
D60 - P80	5700lx
D80 - P100	4100lx
D100 - P100	3500lx

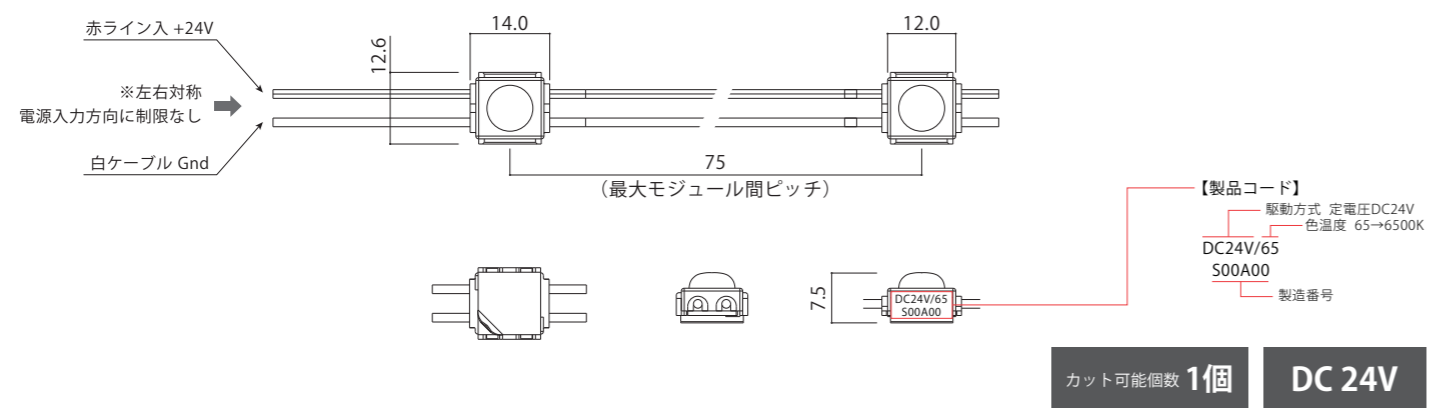
※色温度 6500Kの場合

# MonoMini II モノミニ II

駆動方式	色温度	対象サイン	調光
定電圧 DC24V	<ul style="list-style-type: none"> <li>○ 昼光色 6500K</li> <li>○ 昼白色 5000K</li> <li>○ 白色 4000K</li> <li>○ 温白色 3500K</li> <li>○ 電球色 3000K</li> </ul>	種類 文字 板面 アクリル 厚み D30~60	<ul style="list-style-type: none"> <li>OK</li> <li>PWM</li> <li>DMX</li> <li>SPI</li> <li>ART NET</li> <li>DALI</li> <li>アナログ</li> <li>位相</li> </ul>



## 1 基本仕様



品名	モノミニ II				
品番	AMM2-65H	AMM2-50H	AMM2-40H	AMM2-35H	AMM2-30H
色温度	昼光色 6500K	昼白色 5000K	白色 4000K	温白色 3500K	電球色 3000K
器具光束	30 lm	30 lm	30 lm	29 lm	28 lm
平均演色評価数	Ra85 (typ)				
動作電圧	DC24V				
入力電流	0.01A				
消費電力	0.24W				
許容動作周囲温度	-20℃～+50℃				
許容保存周囲温度	-30℃～+70℃				
保護等級	IP67 (但し屋外露出設置不可)				
設計寿命	40,000h (周囲温度25℃において)				
最大直列連結数	130個				
梱包 (販売) 単位	10個/巻・30個/巻		30個/巻		

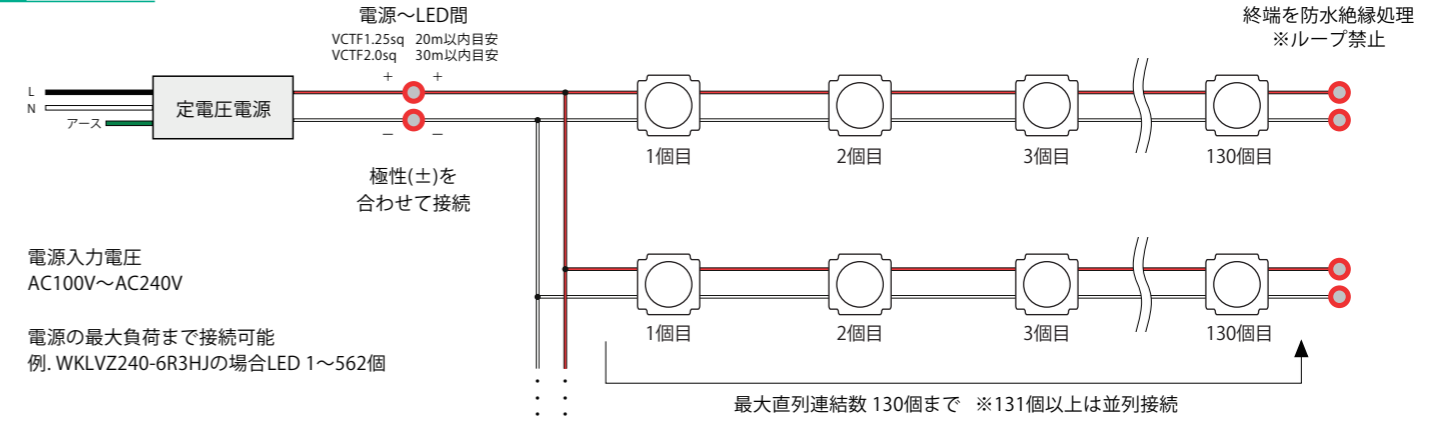


## 2 対応電源

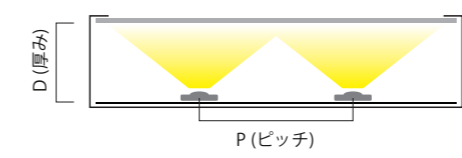
品番	WKL240-6R3HJ	LP1026-24
イメージ図		
寸法	L241×W65×H50	L95×W40×H25
接続個数	1～562個	17～87個
最大負荷	135Wまで	4～21Wまで
最大出力電力	150W	30W
出力電圧	DC24V	
入力電流	1.71A(AC100V) 0.84A(AC200V)	0.37A(AC100V) 0.19A(AC200V)
環境保護	PSE 防滴	

※共通仕様/定格入力電圧: AC100～240V/50/60Hz

## 3 配線方法



## 4 設計目安

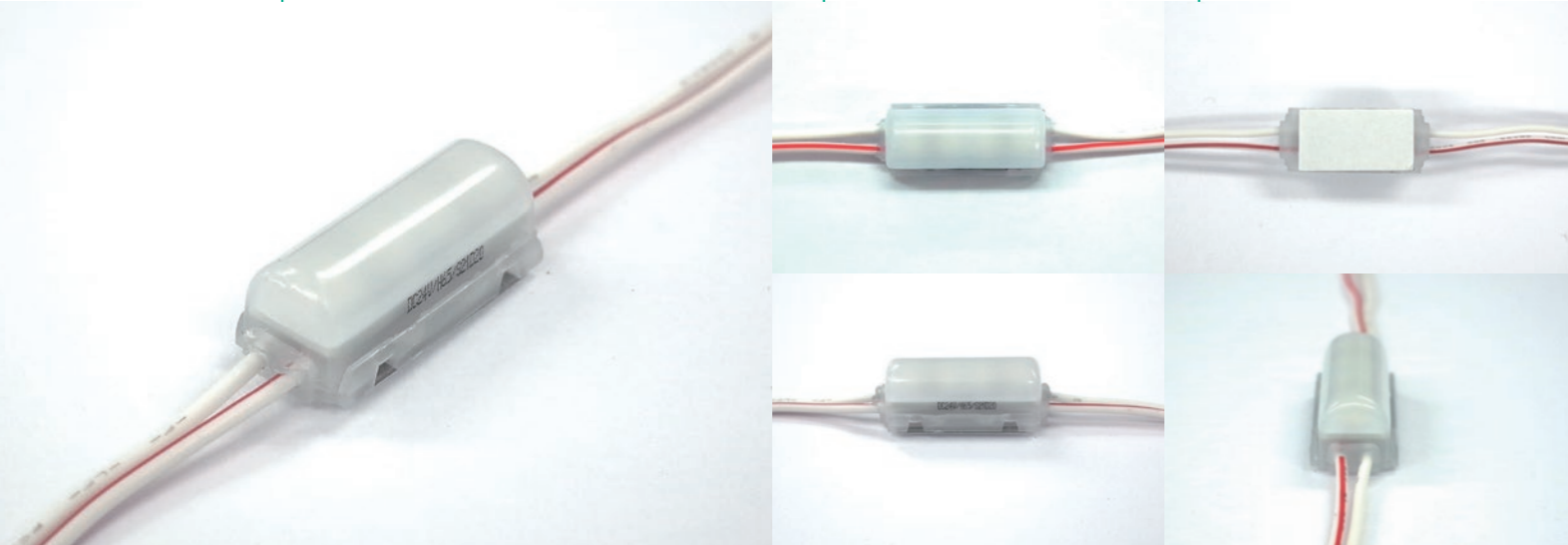


厚み - ピッチ	アクリル
D30 - P30	1400lx
D40 - P40	8400lx
D50 - P50	5800lx
D60 - P50	5100lx

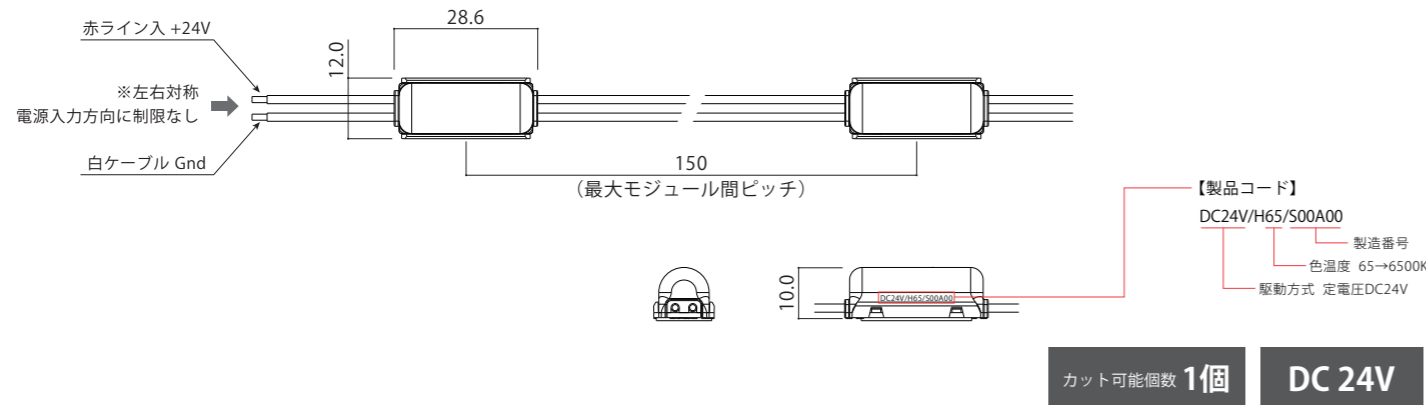
※色温度 6500Kの場合

# Gem ジェム

駆動方式	色温度	対象サイン	調光
定電圧 DC24V	<ul style="list-style-type: none"> <li>● 昼光色 6500K</li> <li>○ 昼白色 5000K</li> <li>● 電球色 3000K</li> </ul>	種類 バックライト専用 板面 - 離れ 50~150	<ul style="list-style-type: none"> <li>OK</li> <li>PWM</li> <li>DMX</li> <li>SPI</li> <li>ART NET</li> <li>DALI</li> <li>アナログ</li> <li>位相</li> </ul>



## 1 基本仕様



品名	ジェム		
品番	AG1-H65H	AG1-H50H	AG1-H30H
色温度	昼光色 6500K	昼白色 5000K	電球色 3000K
器具光束	80 lm	80 lm	78 lm
平均演色評価数	Ra85 (typ)		
動作電圧	DC24V		
入力電流	0.04A		
消費電力	0.96W		
許容動作周囲温度	-20℃~+50℃		
許容保存周囲温度	-30℃~+70℃		
保護等級	IP67 (但し屋外露出設置不可)		
設計寿命	40,000h (周囲温度25℃において)		
最大直列連結数	60個		
梱包(販売)単位	10個/巻・30個/巻		30個/巻

業界初！バックライト専用LEDモジュール  
 乳半カバーにより多重影が発生しにくい  
 壁面のドット映りも軽減されている

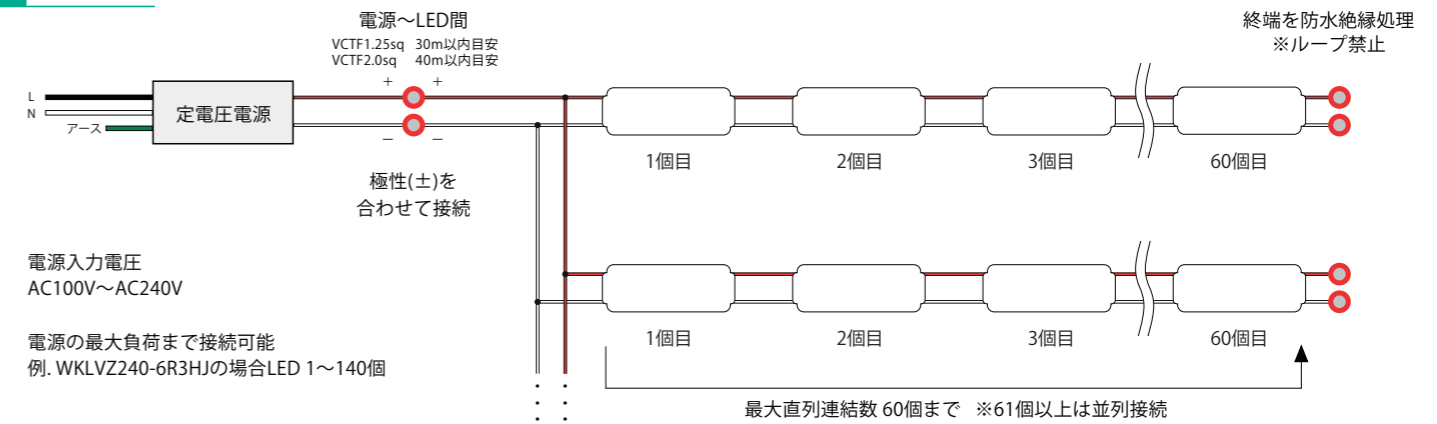


## 2 対応電源

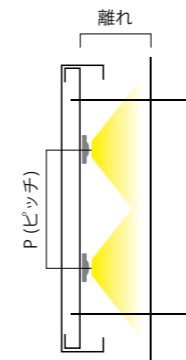
品番	WKLZ240-6R3HJ	LP1026-24
イメージ図		
寸法	L241×W65×H50	L95×W40×H25
接続個数	1~140個	5~21個
最大負荷	135Wまで	4~21Wまで
最大出力電力	150W	30W
出力電圧	DC24V	
入力電流	1.71A(AC100V) 0.84A(AC200V)	0.37A(AC100V) 0.19A(AC200V)
環境保護	PSE 防滴	

※共通仕様/定格入力電圧：AC100~240V/50/60Hz

## 3 配線方法



## 4 設計目安

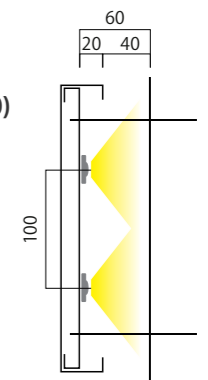


$P = \text{離れ} \times 1 \sim 1.6$

離れ - ピッチ
50 - P80
60 - P100
80 - P100
150 - P100

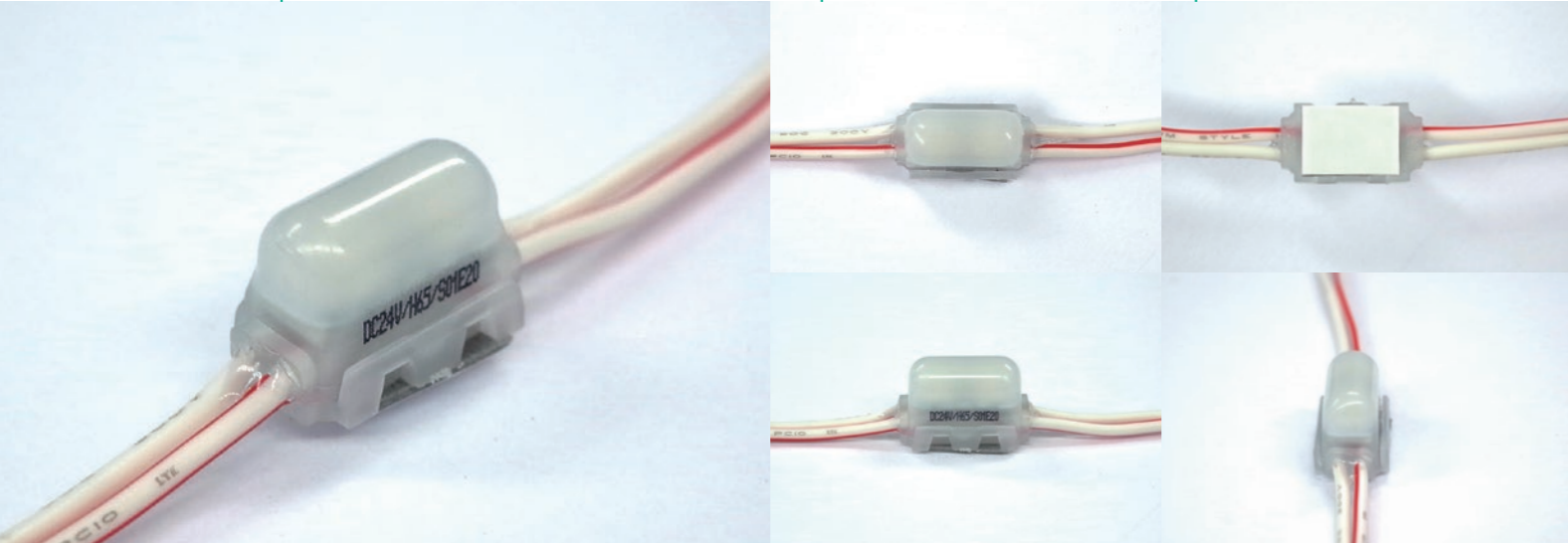
[推奨値]

離れ60 (20+40)  
 ピッチ100

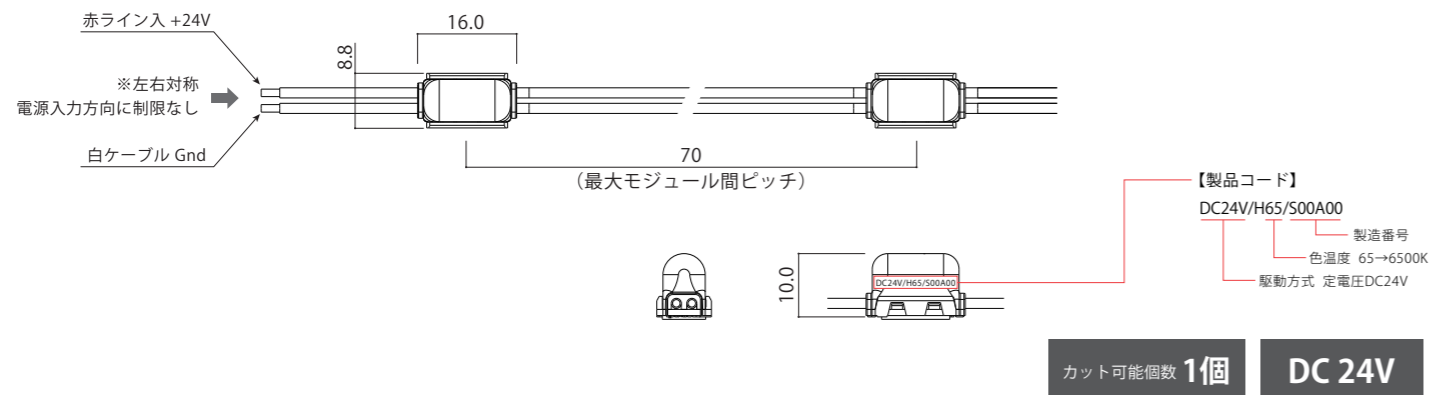


# GemMini ジェムミニ

駆動方式	色温度	対象サイン	調光
定電圧 DC24V	<ul style="list-style-type: none"> <li>● 昼光色 6500K</li> <li>○ 昼白色 5000K</li> <li>● 電球色 3000K</li> </ul>	種類 バックライト専用 板面 - 離れ 30~60	OK PWM DMX SPI ART NET DALI アナログ 位相



## 1 基本仕様



品名	ジェムミニ		
品番	AGM1-H65H	AGM1-H50H	AGM1-H30H
色温度	昼光色 6500K	昼白色 5000K	電球色 3000K
器具光束	26 lm	26 lm	25 lm
平均演色評価数	Ra85 (typ)		
動作電圧	DC24V		
入力電流	0.01A		
消費電力	0.24W		
許容動作周囲温度	-20℃~+50℃		
許容保存周囲温度	-30℃~+70℃		
保護等級	IP67 (但し屋外露出設置不可)		
設計寿命	40,000h (周囲温度25℃において)		
最大直列連結数	130個		
梱包(販売)単位	10個/巻・30個/巻		30個/巻

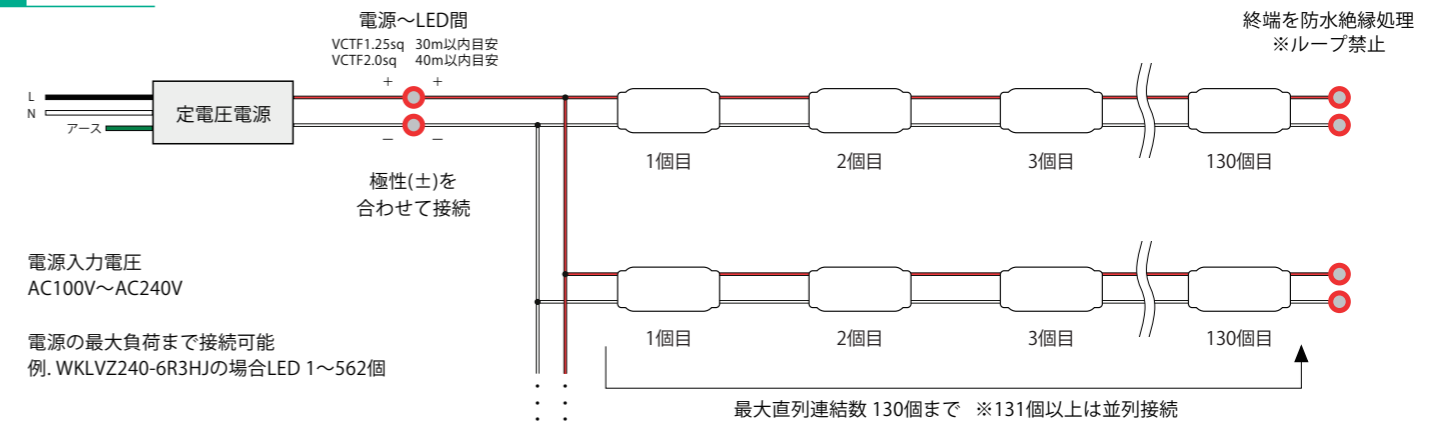


## 2 対応電源

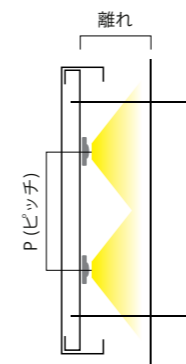
品番	WKLZ240-6R3HJ	LP1026-24
イメージ図		
寸法	L241×W65×H50	L95×W40×H25
接続個数	1~562個	17~87個
最大負荷	135Wまで	4~21Wまで
最大出力電力	150W	30W
出力電圧	DC24V	
入力電流	1.71A(AC100V) 0.84A(AC200V)	0.37A(AC100V) 0.19A(AC200V)
環境保護	PSE 防滴	

※共通仕様/定格入力電圧: AC100~240V/50/60Hz

## 3 配線方法



## 4 設計目安

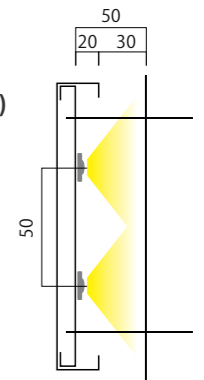


P = 離れ

離れ - ピッチ
30 - P40
40 - P50
50 - P50
60 - P50

[推奨値]

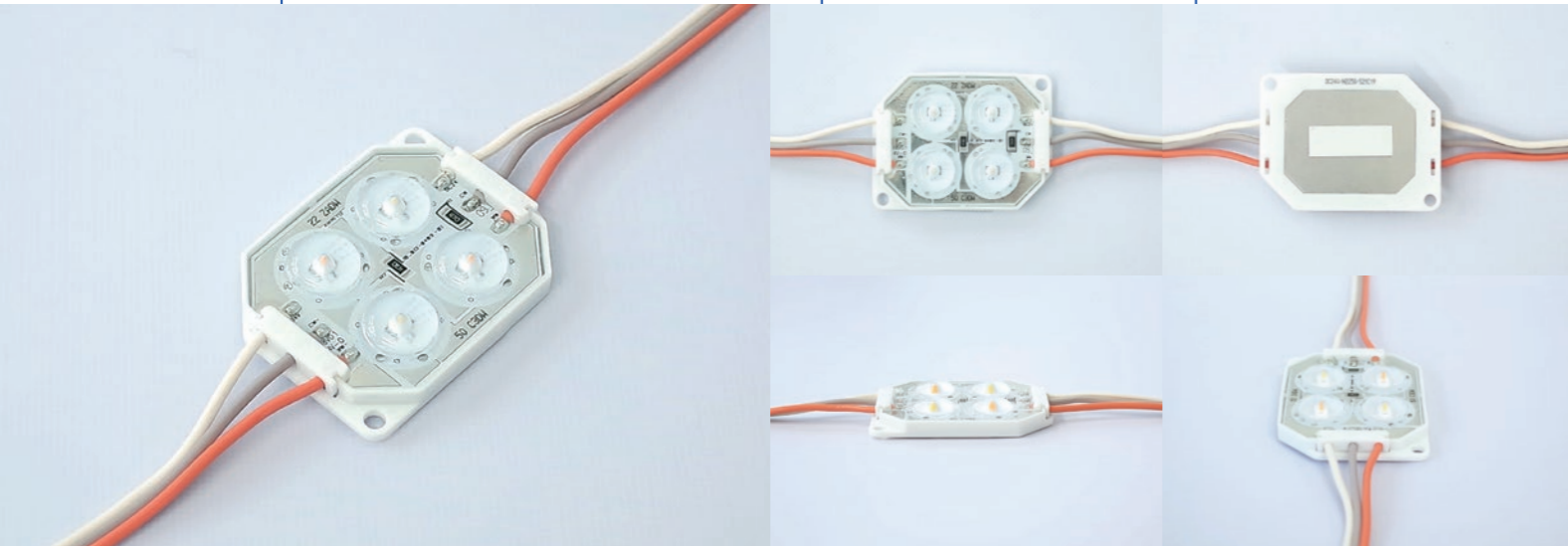
離れ50 (20+30)  
 ピッチ50



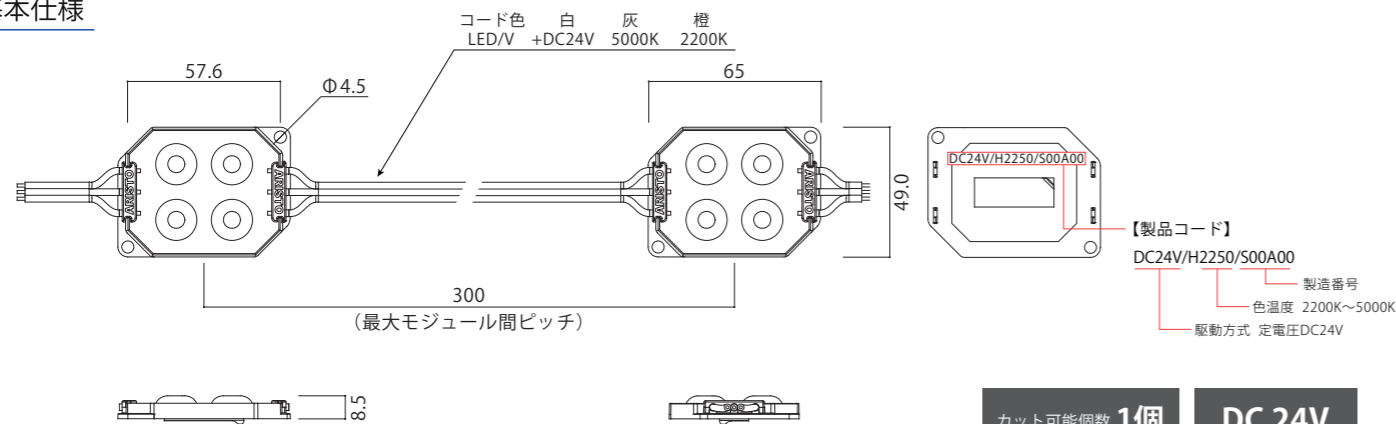
※乳半アクリルを設置しても、距離や壁面の材質によってはランブイメーが映り込む可能性があります。

# PentaWide TN ペンタワイド TN

駆動方式	色温度	対象サイン	調光
定電圧 DC24V	○ 昼白色 5000K ~ ● 電球色 2200K	種類 行灯・文字 板面 FF・アクリル 厚み D150~300	OK PWM DMX SPI ART NET DALI アナログ 位相



## 1 基本仕様



品名	ペンタワイド TN
品番	APW1V-HK
色温度	5000K (昼白色) ~ 2200K (電球色) 無段階調整可能
器具光束 <sup>※</sup>	315 lm
平均演色評価数	Ra95 (typ)
動作電圧	DC24V
入力電流 <sup>※</sup>	0.200A
消費電力 <sup>※</sup>	4.80W
許容動作周囲温度	-20℃~+50℃
許容保存周囲温度	-30℃~+70℃
保護等級	IP67 (但し屋外露出設置不可)
設計寿命	40,000h (周囲温度25℃において)
最大直列連結数	15個
梱包(販売)単位	15個/巻

※5000K+2200K 100%点灯時



## 2 対応電源 調光機器

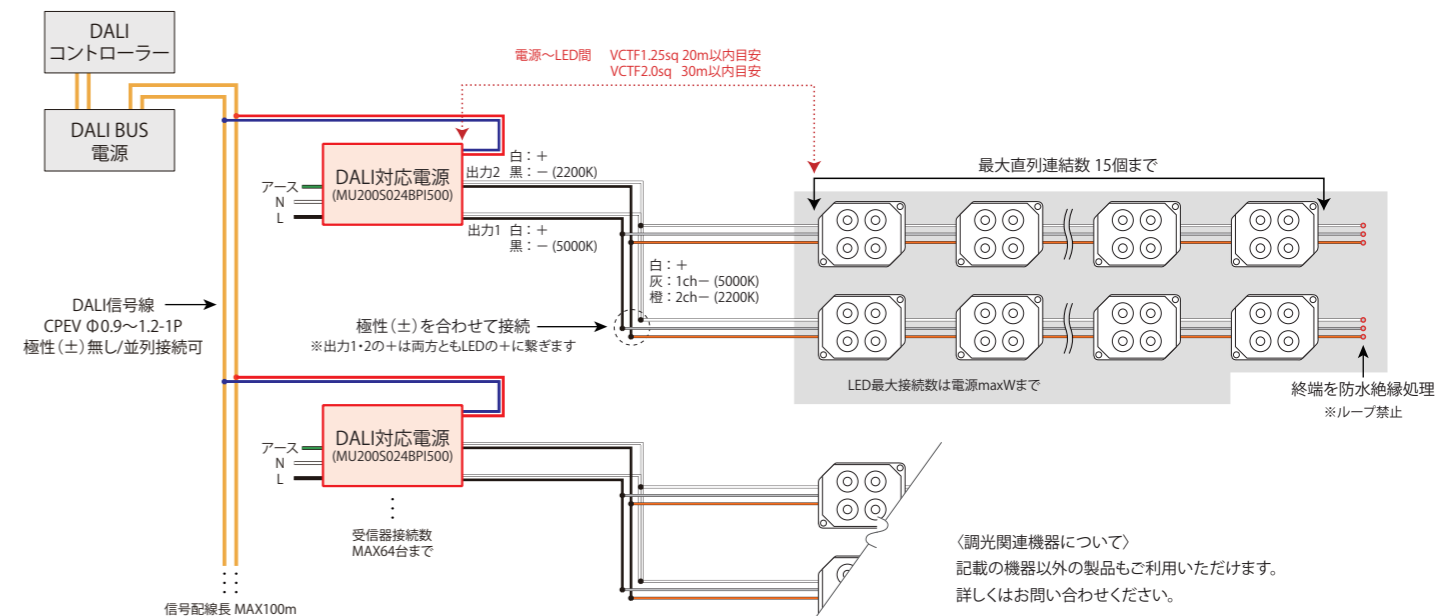
品番	WKLVZ240-6R3HJ	MU200S024BP1500_DALI
イメージ図		
寸法	L241×W65×H50	L251×W67.5×H51
接続個数	1~28個	1~37個
最大負荷	135Wまで	180Wまで
最大出力電力	150W	200W
出力電圧	DC24V	
入力電流	1.71A(AC100V) 0.84A(AC200V)	2.30A(AC100V) 1.15A(AC200V)
環境保護	PSE 防滴	

※共通仕様/定格入力電圧: AC100~240V(50/60Hz)

品番	LE004025LBZW1	2300TR-G4-CCT
イメージ図		
種類	DALI BUS 電源	コントローラー
サイズ	L158×W65×H50.5	L86×W86×H41
定格入力電圧	AC100~240V	-
最大出力電力	-	-
その他	64アドレスまで / 出力2系統	EUスイッチボックス適合

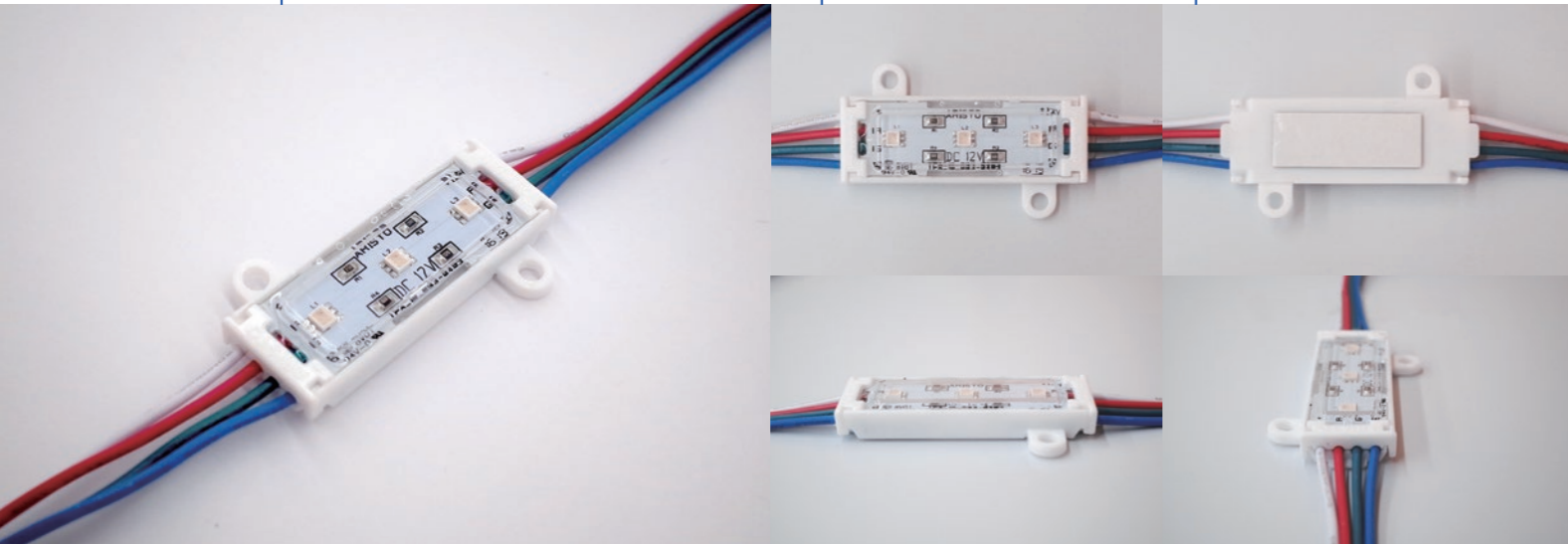
※共通仕様/使用環境: 屋内(埃の堆積無きこと)

## 3 配線方法(DALIの場合)

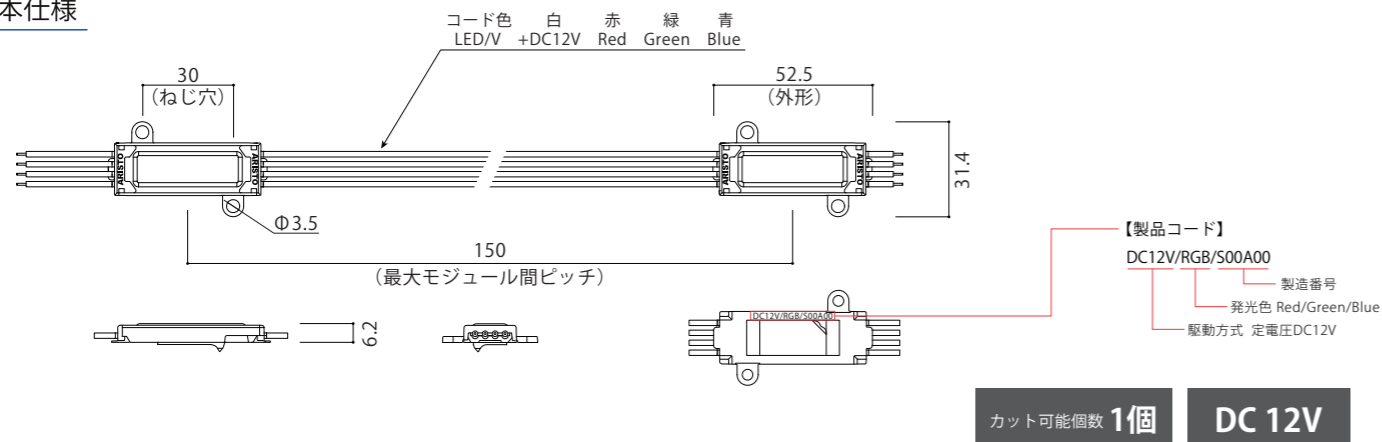


# RGB Trio RGB トリオ

駆動方式	発光色	対象サイン	調光
定電圧 DC12V	フルカラー 1677万色	種類 行灯・文字 板面 アクリル 厚み D80~150	OK PWM DMX SPI ART NET DALI アナログ 位相



## 1 基本仕様



品名	RGB トリオ
品番	ASC1V-RGB
発光色	フルカラー 1677万色
器具光束	29 lm (白色100%駆動時)
平均演色評価数	-
動作電圧	DC12V
入力電流	0.06A (白色100%駆動時)
消費電力	0.72W (白色100%駆動時)
許容動作周囲温度	-20℃~+50℃
許容保存周囲温度	-30℃~+60℃
保護等級	IP67 (但し屋外露出設置不可)
設計寿命	40,000h (周囲温度25℃において)
最大直列連結数	30個
梱包(販売)単位	30個/巻



フルカラー1677万色の表現が可能  
1系統は同色点灯  
小・中型サインに対応  
写真はD100×P100で配置

## 2 対応電源 調光機器

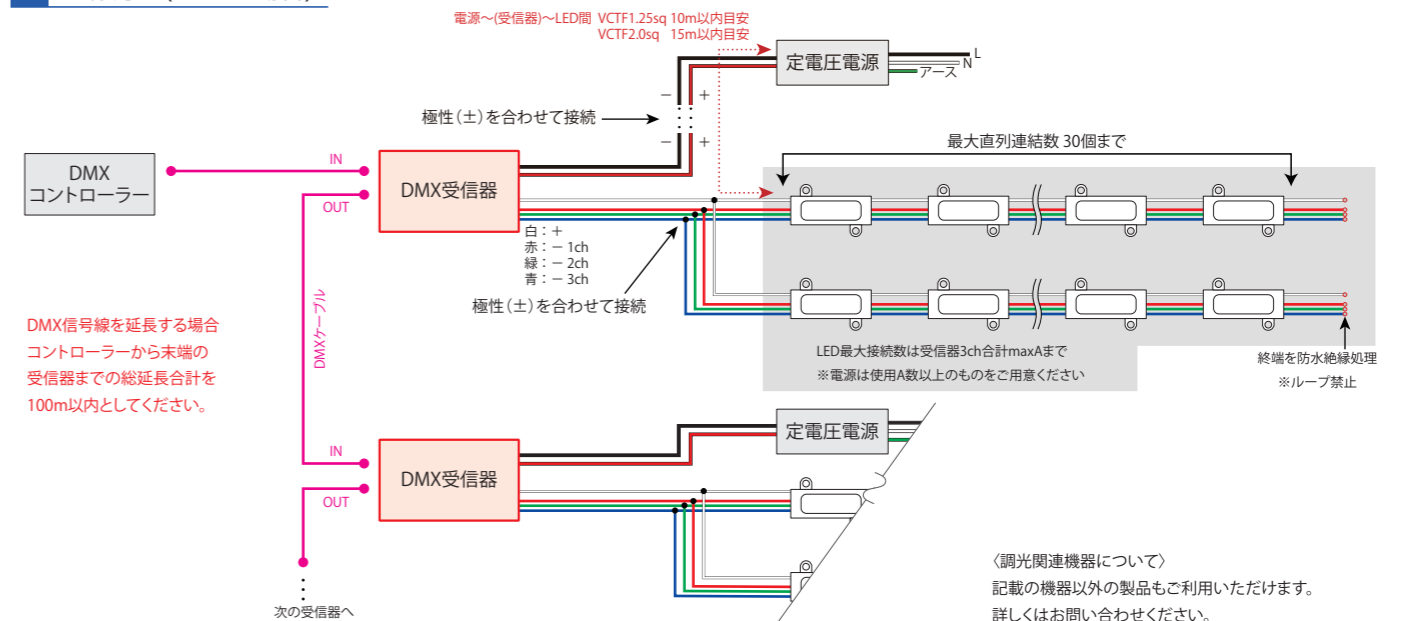
品番	HLG-150H-12
イメージ図	
寸法	L228×W68×H38.8
接続個数	1~187個
最大負荷	135Wまで
最大出力電力	150W
出力電圧	DC12V
入力電流	2.00A(AC100V) 0.95A(AC200V)
環境保護	PSE 防滴

※定格入力電圧：AC100~240V(50/60Hz)

品番	DP3CH-10A	PX0408	SLESA-U11	RDM-6wall
イメージ図				
種類	受信器	受信器	コントローラー	信号増幅/分配器
サイズ	L110×W66×H25	L140×W50×H26	L160×W90×H45	L195×W105×H22
定格入力電圧	DC12V~24V	DC12V~24V	DC5V (ACアダプター付属)	DC12V~24V
最大出力電力	3ch計9.9Aまで (1ch当たりmax4A)	4ch計32Aまで (1ch当たりmax8A)	-	-
その他	3ch / 4096階調	4ch / 256階調	512ch×2univ搭載	6分岐

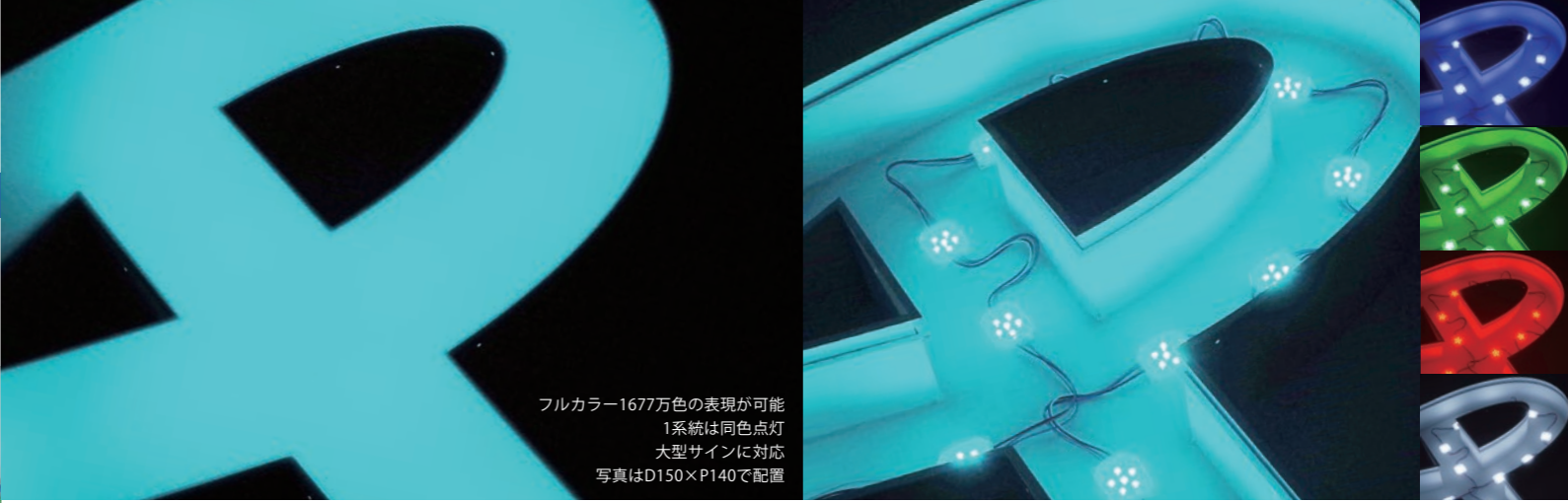
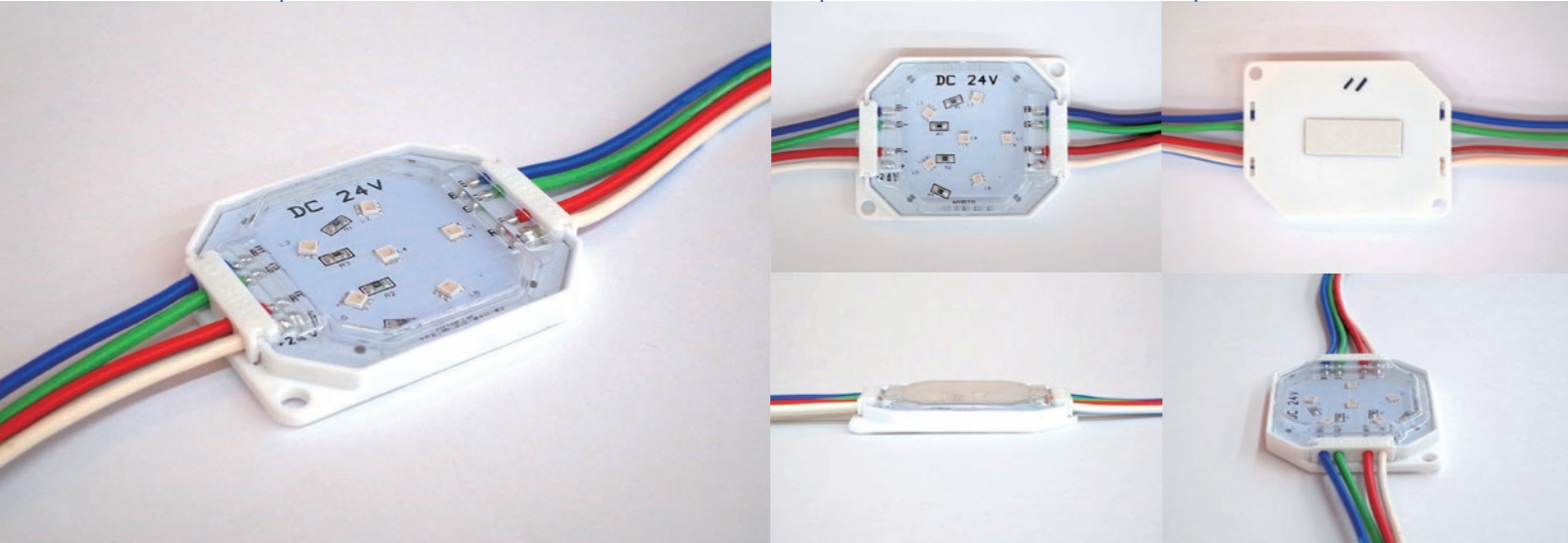
※共通仕様/使用環境：屋内(埃の堆積無きこと)

## 3 配線方法(DMXの場合)



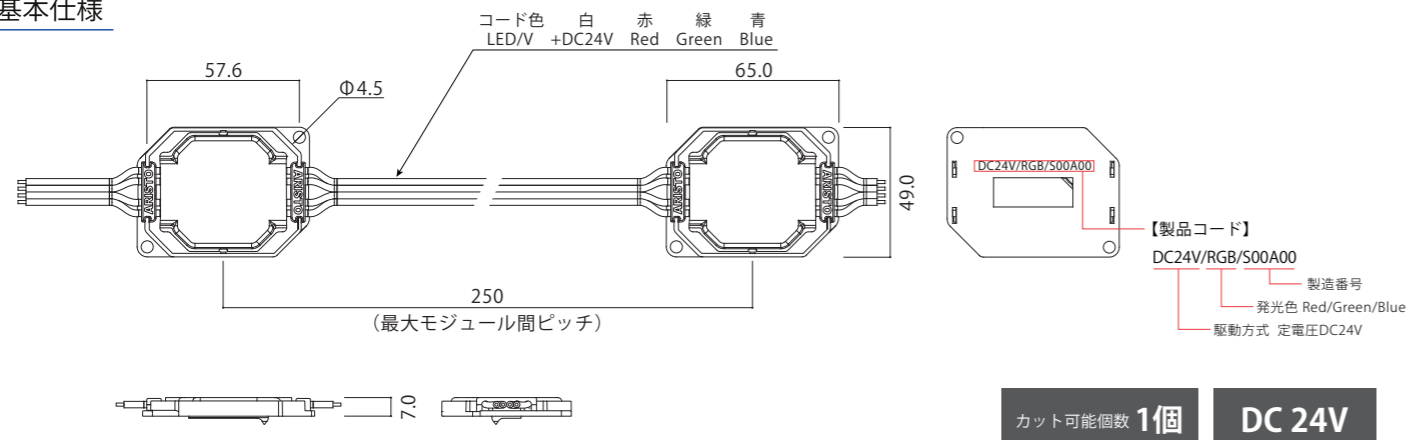
# RGB Grande RGB グランデ

駆動方式	発光色	対象サイン	調光
定電圧 DC24V	フルカラー 1677万色	種類 行灯・文字 板面 FF・アクリル 厚み D150~200	OK PWM DMX SPI ART NET DALI アナログ 位相



フルカラー1677万色の表現が可能  
1系統は同色点灯  
大型サインに対応  
写真はD150×P140で配置

## 1 基本仕様



品名	RGB グランデ
品番	APC1V24-RGB
発光色	フルカラー 1677万色
器具光束	62 lm (白色100%駆動時)
平均演色評価数	-
動作電圧	DC24V
入力電流	0.060A (白色100%駆動時)
消費電力	1.44W (白色100%駆動時)
許容動作周囲温度	-20℃~+50℃
許容保存周囲温度	-30℃~+60℃
保護等級	IP67 (但し屋外露出設置不可)
設計寿命	40,000h (周囲温度25℃において)
最大直列連結数	15個
梱包(販売)単位	15個/巻

## 2 対応電源 調光機器

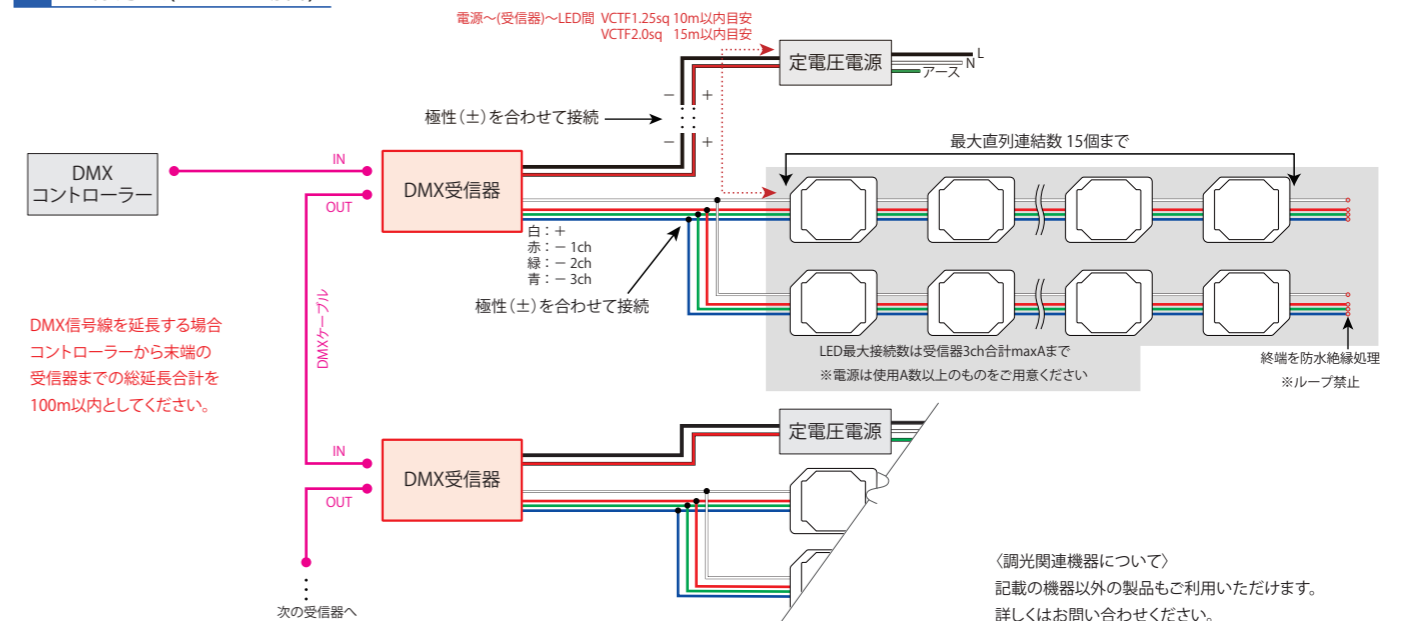
品番	WKLZ240-6R3HJ
イメージ図	
寸法	L241×W65×H50
接続個数	1~93個
最大負荷	135Wまで
最大出力電力	150W
出力電圧	DC24V
入力電流	1.71A(AC100V) 0.84A(AC200V)
環境保護	PSE 防滴

※共通仕様/定格入力電圧: AC100~240V(50/60Hz)

品番	DP3CH-10A	PX0408	SLESA-U11	RDM-6wall
イメージ図				
種類	受信器	受信器	コントローラー	信号増幅/分配器
サイズ	L110×W66×H25	L140×W50×H26	L160×W90×H45	L195×W105×H22
定格入力電圧	DC12V~24V	DC12V~24V	DC5V (ACアダプター付属)	DC12V~24V
最大出力電力	3ch計9.9Aまで (1ch当たりmax4A)	4ch計32Aまで (1ch当たりmax8A)	-	-
その他	3ch / 4096階調	4ch / 256階調	512ch×2univ搭載	6分岐

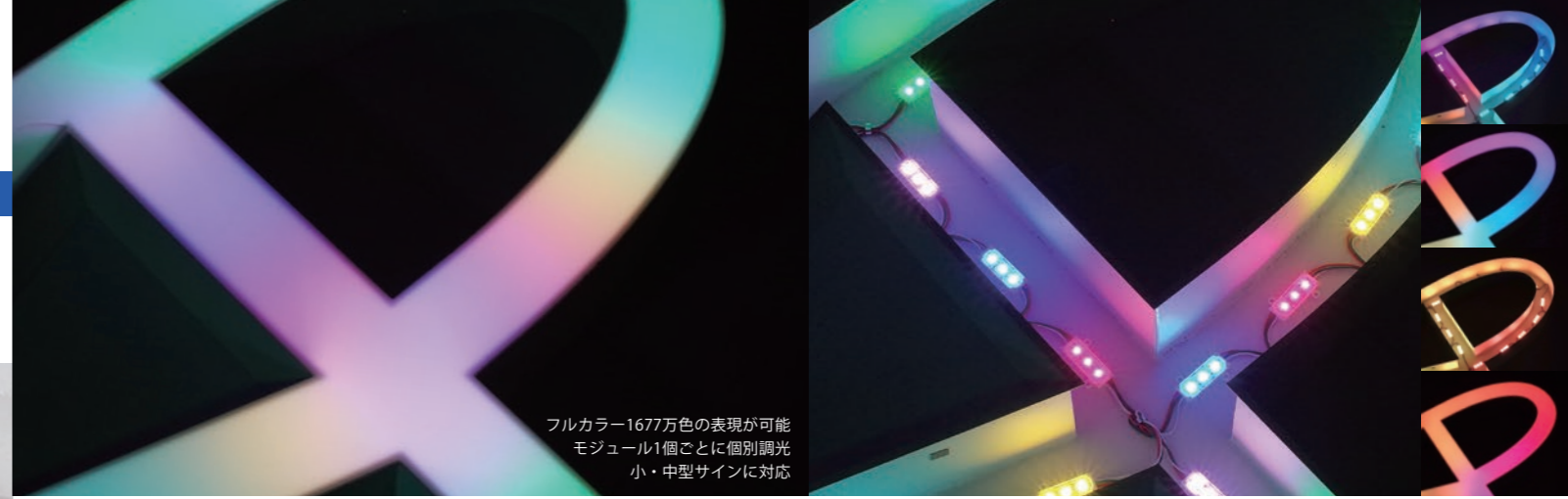
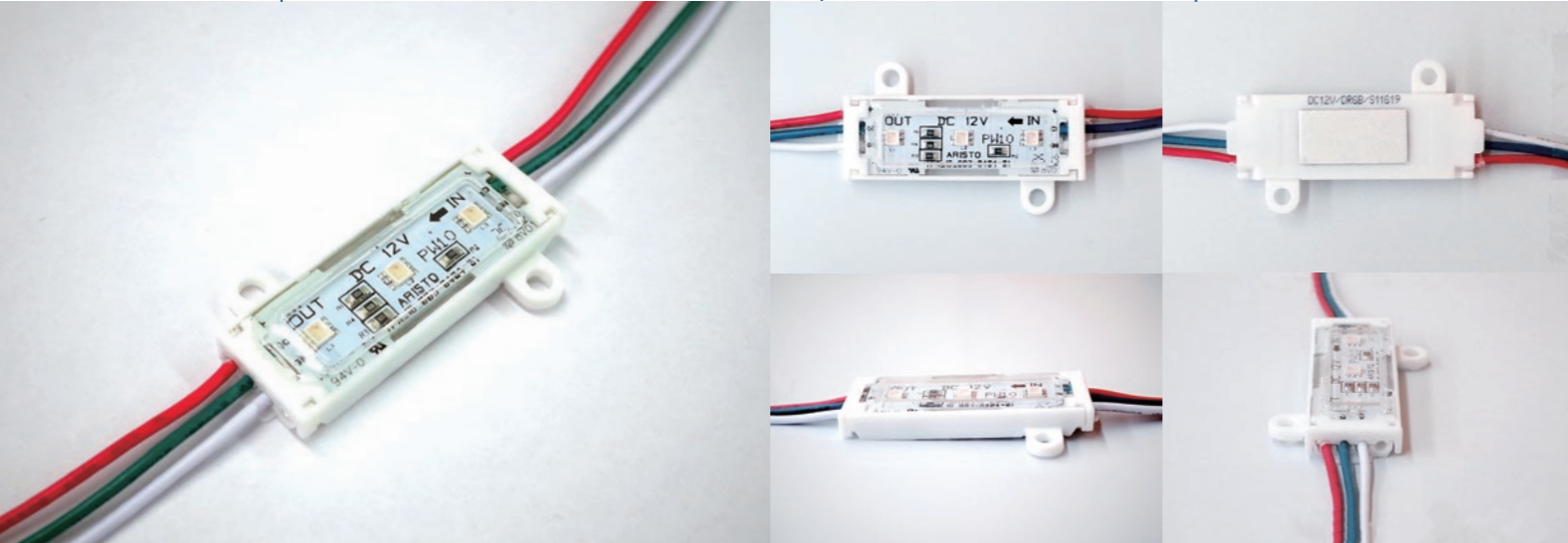
※共通仕様/使用環境: 屋内(埃の堆積無きこと)

## 3 配線方法(DMXの場合)

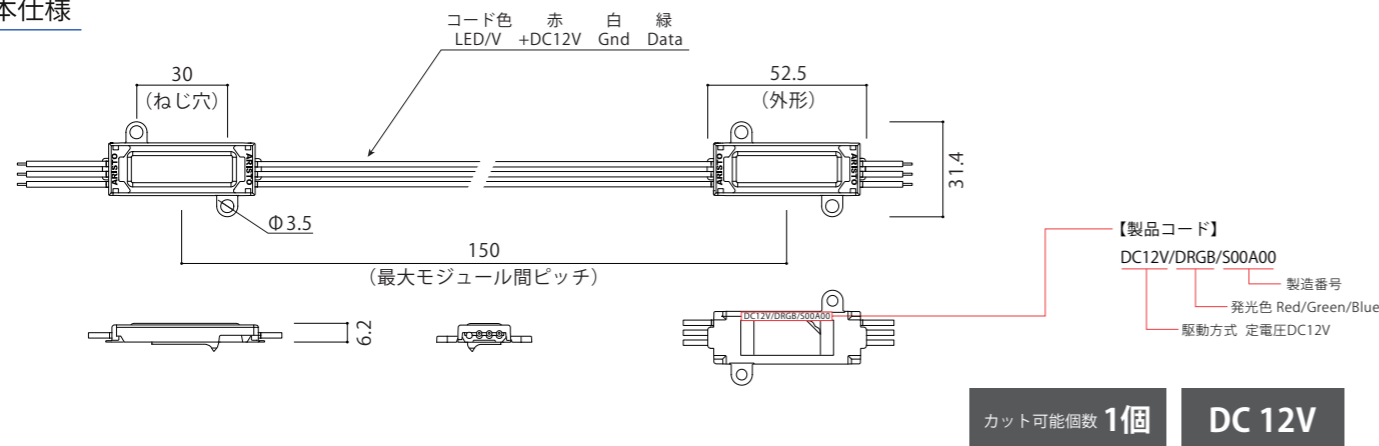


# RGB Trio IC RGB トリオ IC

駆動方式	発光色	対象サイン	調光
定電圧 DC12V	フルカラー 1677万色	種類 行灯・文字 板面 アクリル 厚み D80~150	OK PWM DMX SPI ART NET DALI アナログ 位相



## 1 基本仕様



品名	RGB トリオ IC
品番	ASC1V-DRGB
発光色	フルカラー 1677万色
器具光束	29 lm (白色100%駆動時)
平均演色評価数	-
動作電圧	DC12V
入力電流	0.06A (白色100%駆動時)
消費電力	0.72W (白色100%駆動時)
許容動作周囲温度	-20℃~+50℃
許容保存周囲温度	-30℃~+60℃
保護等級	IP67 (但し屋外露出設置不可)
設計寿命	40,000h (周囲温度25℃において)
最大直列連結数	30個
梱包(販売)単位	30個/巻

## 2 対応電源 調光機器

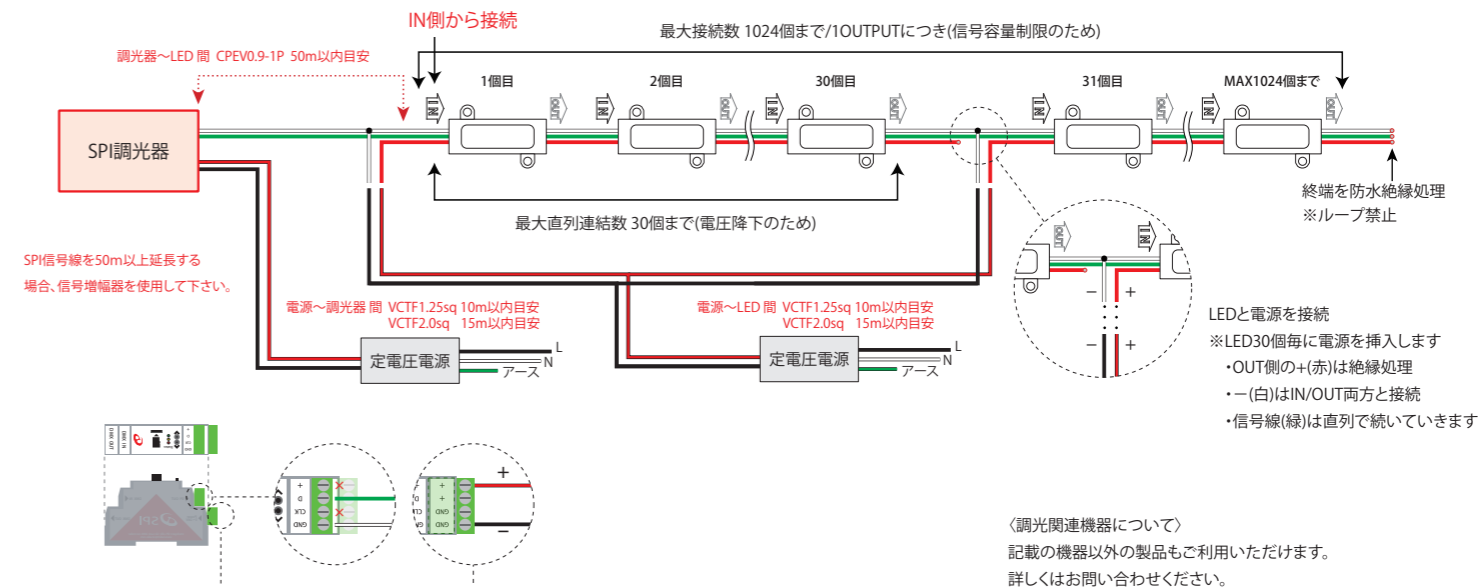
品番	HLG-150H-12
イメージ図	
寸法	L228×W68×H38.8
接続個数	1~187個
最大負荷	135Wまで
最大出力電力	150W
出力電圧	DC12V
入力電流	2.00A(AC100V) 0.95A(AC200V)
環境保護	PSE 防滴

※定格入力電圧: AC100~240V(50/60Hz)

品番	SPI-1024PIX	SPI-SYM	DIAheart	SMAシリーズ	LSW6-GTシリーズ
イメージ図					
種類	調光器	信号増幅器	コントローラ	変換器	スイッチングハブ
サイズ	L88.4×W22.5×H56.5	L88.4×W22.5×H56.5	L140×W155×H48.4	L142×W68.8×H43.6	143×86×29mm(5ポート) 173×86×29mm(8ポート)
定格入力電圧	DC5V~24V	DC8V~24V	DC5V (ACアダプター付属)	DC5V~24V	AC100V 50/60Hz
接続個数(1個~)	1024個	-	-	SMA-1024 / 2048 / 4096 PIX 1024 / 2048 / 4096 個	-
その他	DMX入力可	2台(IN・OUT) / 1セット	400univ / DMX204800ch	DMX入出力 / Artnet入力可	-

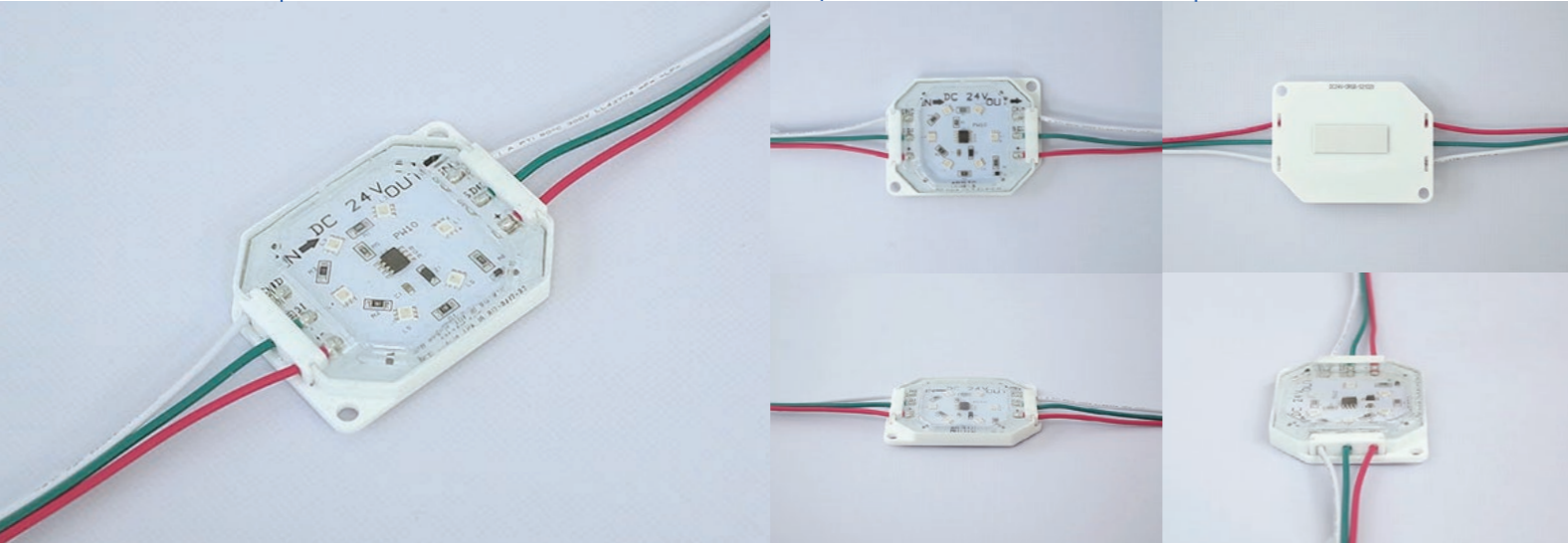
※共通仕様/使用環境: 屋内(埃の堆積無きこと)

## 3 配線方法(SPIの場合)

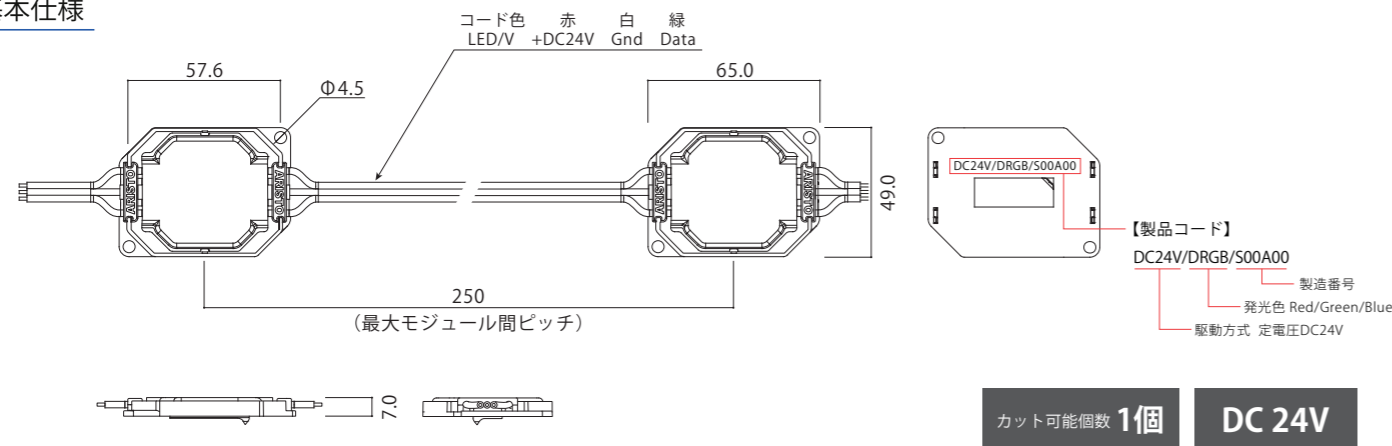


# RGB Grande IC RGB グランデ IC

駆動方式	発光色	対象サイン	調光
定電圧 DC24V	フルカラー 1677万色	種類 行灯・文字 板面 FF・亚克力 厚み D150~200	OK PWM DMX SPI ART NET DALI アナログ 位相



## 1 基本仕様



品名	RGB グランデ IC
品番	APC1V24-DRGB
発光色	フルカラー 1677万色
器具光束	62 lm (白色100%駆動時)
平均演色評価数	-
動作電圧	DC24V
入力電流	0.06A (白色100%駆動時)
消費電力	1.44W (白色100%駆動時)
許容動作周囲温度	-20℃~+50℃
許容保存周囲温度	-30℃~+60℃
保護等級	IP67 (但し屋外露出設置不可)
設計寿命	40,000h (周囲温度25℃において)
最大直列連結数	30個
梱包(販売)単位	15個/巻



## 2 対応電源 調光機器

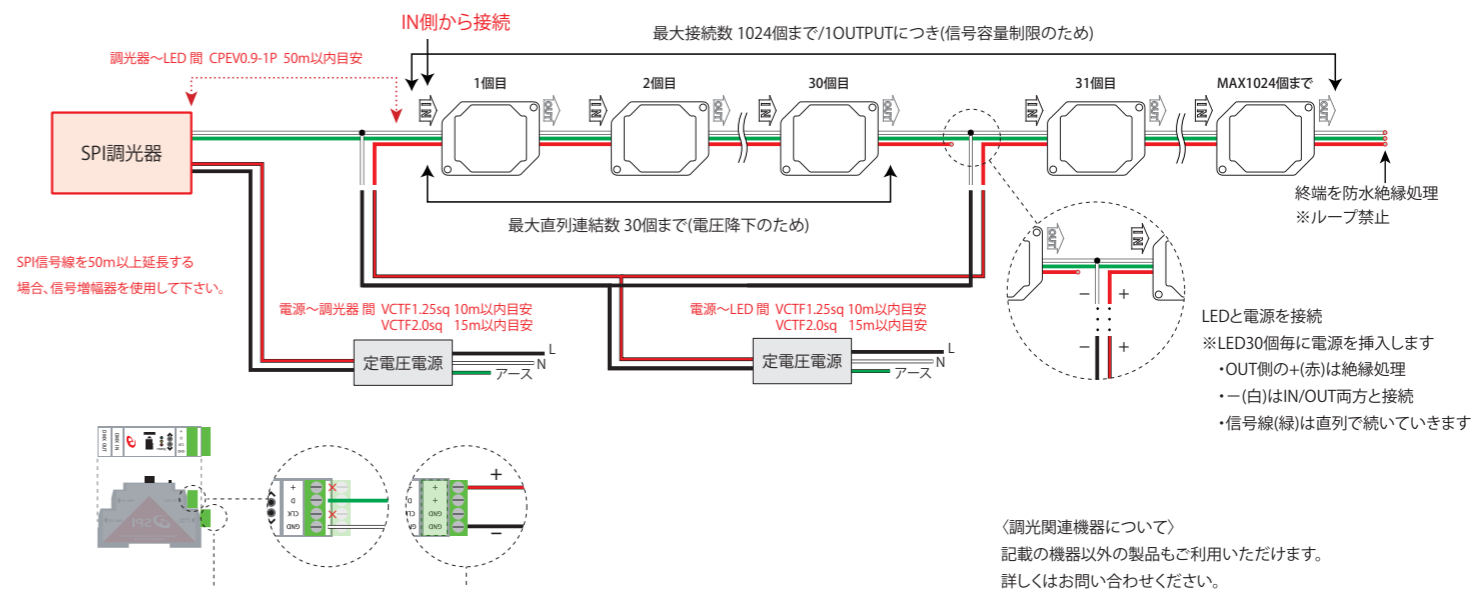
品番	WKLVZ240-6R3HJ
イメージ図	
寸法	L241×W65×H50
接続個数	1~93個
最大負荷	135Wまで
最大出力電力	150W
出力電圧	DC24V
入力電流	1.71A(AC100V) 0.84A(AC200V)
環境保護	PSE 防滴

※共通仕様/定格入力電圧: AC100~240V(50/60Hz)

品番	SPI-1024PIX	SPI-SYM	DIAheart	SMAシリーズ	LSW6-GTシリーズ
イメージ図					
種類	調光器	信号増幅器	コントローラー	変換器	スイッチングハブ
サイズ	L88.4×W22.5×H56.5	L88.4×W22.5×H56.5	L140×W155×H48.4	L142×W68.8×H43.6	143×86×29mm(5ポート) 173×86×29mm(8ポート)
定格入力電圧	DC5V~24V	DC8V~24V	DC5V (ACアダプター付属)	DC5V~24V	AC100V 50/60Hz
接続個数(1個~)	1024個	-	-	SMA-1024 / 2048 / 4096 PIX 1024 / 2048 / 4096 個	-
その他	DMX入力可	2台(IN・OUT) / 1セット	400univ / DMX204800ch	DMX入出力 / Artnet入力可	-

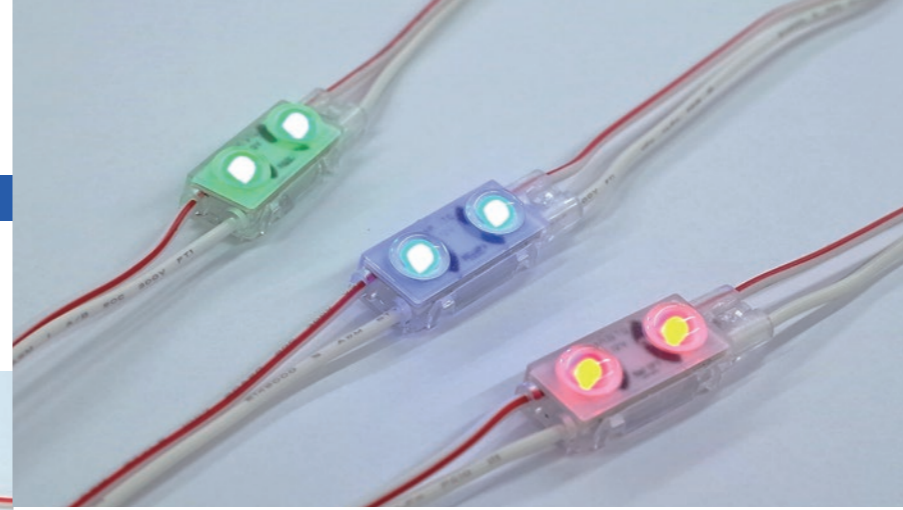
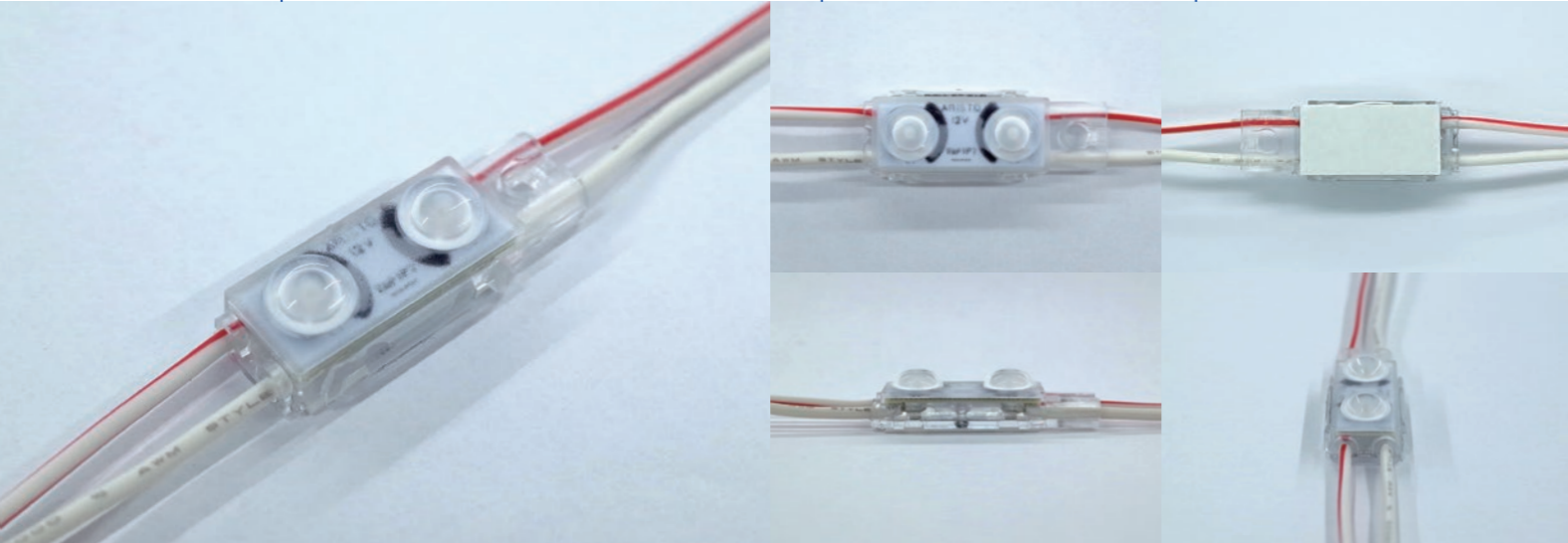
※共通仕様/使用環境: 屋内(埃の堆積無きこと)

## 3 配線方法(SPIの場合)



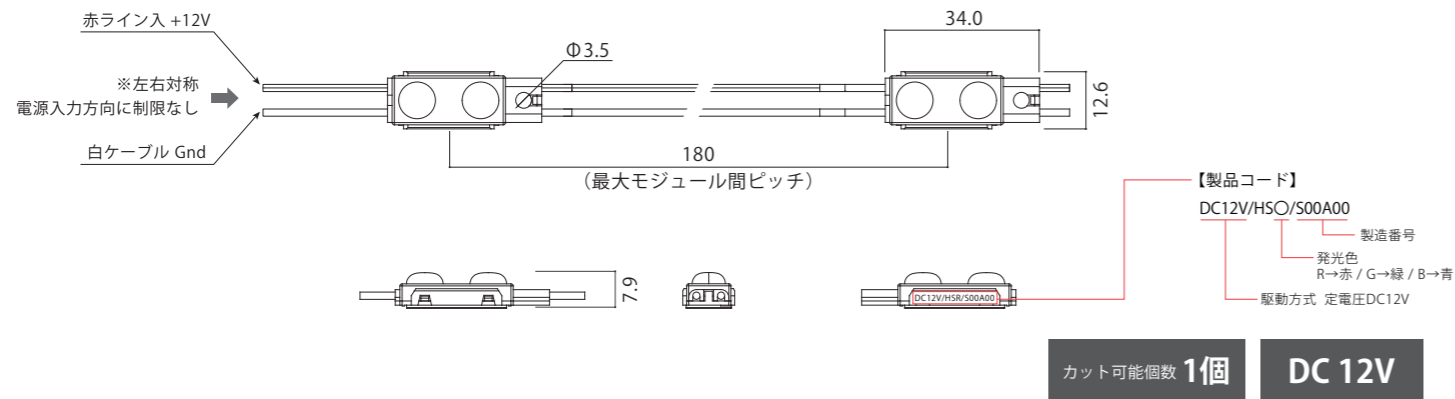
# DuoSlim II R・G・B デュオスリムII赤・緑・青

駆動方式	発光色	対象サイン	調光
定電圧 DC12V	<ul style="list-style-type: none"> <li>● 赤色 RED</li> <li>● 緑色 GREEN</li> <li>● 青色 BLUE</li> </ul>	種類 文字 板面 アクリル 厚み D60~150	<ul style="list-style-type: none"> <li>OK</li> <li>PWM</li> <li>DMX</li> <li>SPI</li> <li>ART NET</li> <li>DALI</li> <li>アナログ</li> <li>位相</li> </ul>



※カラーフィルムをかぶせた例  
 上：デュオスリムII R・G・B 下：デュオスリムII 6500K  
 意匠とLED発光色を合わせることによって、意匠本来の色味を再現できる。

## 1 基本仕様



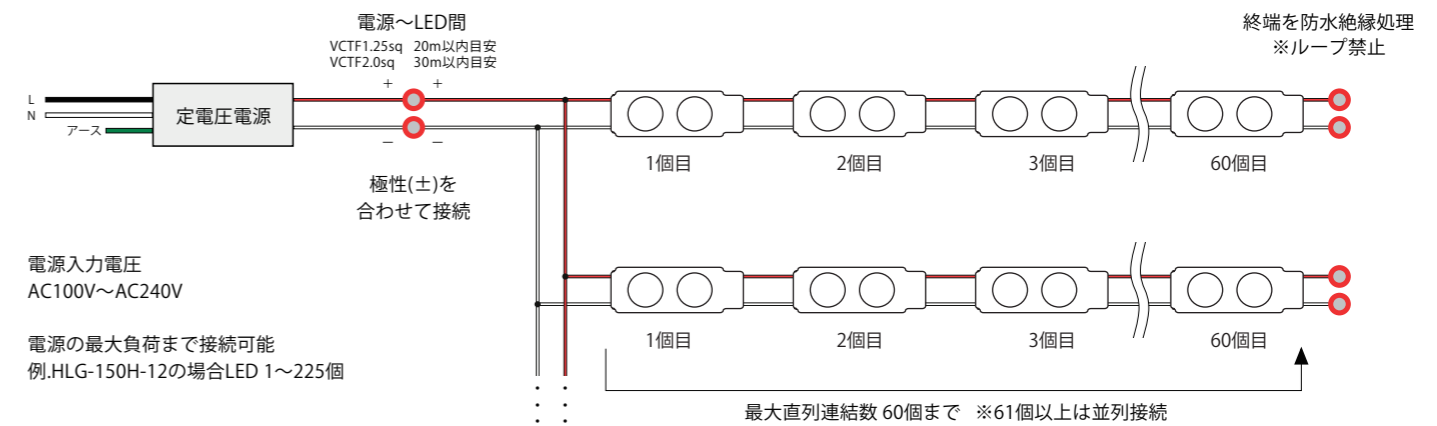
品名	デュオスリムII R・G・B		
品番	ADS21-HSR	ADS21-HSG	ADS21-HSB
発光色	赤色	緑色	青色
器具光束	13 lm	26 lm	7 lm
平均演色評価数	-		
動作電圧	DC12V		
入力電流	0.05A		
消費電力	0.6W		
許容動作周囲温度	-20℃～+50℃		
許容保存周囲温度	-30℃～+70℃		
保護等級	IP67 (但し屋外露出設置不可)		
設計寿命	40,000h (周囲温度25℃において)		
最大直列連結数	60個		
梱包 (販売) 単位	30個/巻		

## 2 対応電源 調光機器

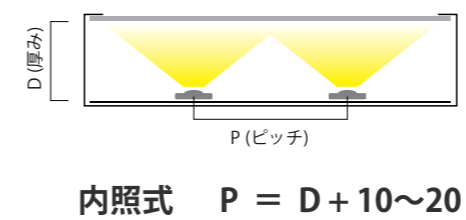
品番	HLG-150H-12
イメージ図	
寸法	L228×W68×H38.8
接続個数	1～225個
最大負荷	135Wまで
最大出力電力	150W
出力電圧	DC12V
入力電流	2.00A(AC100V) 0.95A(AC200V)
環境保護	PSE 防滴

※定格入力電圧：AC100～240V(50/60Hz)

## 3 配線方法

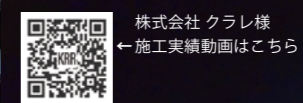


## 4 設計目安

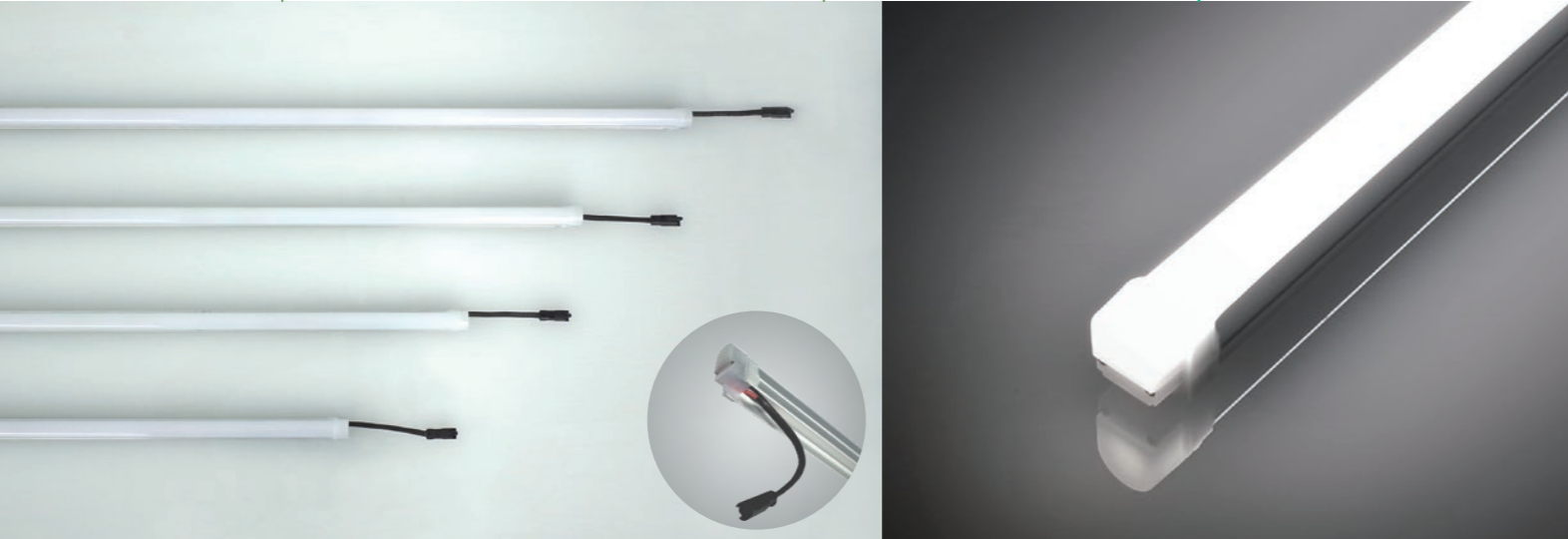


厚み - ピッチ
D50 - P70
D60 - P80
D80 - P100
D100 - P100

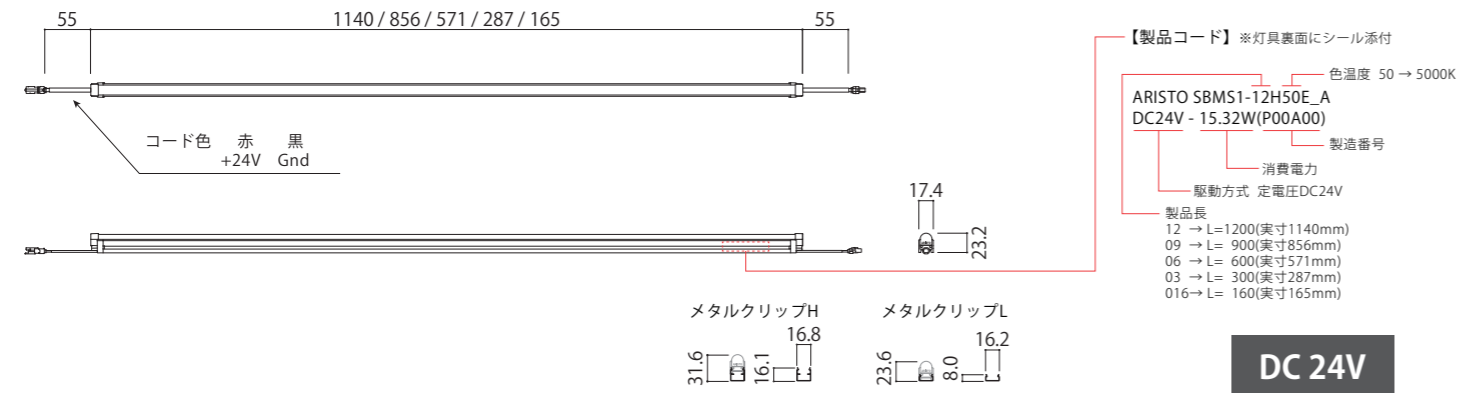
# SeamlessBeam シームレスビーム



駆動方式	色温度	対象用途	調光
定電圧 DC24V	○ 昼白色 5000K ○ 電球色 3000K	屋外ポーター 種類 間接照明 棚下照明	OK PWM DMX SPI ART NET DALI アナログ 位相



## 1 基本仕様



品名	シームレスビーム									
品番	SBMS1-12H50E	SBMS1-12H30E	SBMS1-09H50E	SBMS1-09H30E	SBMS1-06H50E	SBMS1-06H30E	SBMS1-03H50E	SBMS1-03H30E	SBMS1-016H50E	SBMS1-016H30E
色温度	昼白色 5000K	電球色 3000K	昼白色 5000K	電球色 3000K	昼白色 5000K	電球色 3000K	昼白色 5000K	電球色 3000K	昼白色 5000K	電球色 3000K
器具光束	1,360 lm	1,280 lm	1,020 lm	960 lm	680 lm	640 lm	340 lm	320 lm	195 lm	183 lm
消費電力	15.32W		11.49W		7.66W		3.83W		2.19W	
平均演色評価数	Ra95 (typ)									
動作電圧	DC24V									
照射角度	140° (半値角)									
許容動作周囲温度	-20℃～+50℃									
許容保存周囲温度	-30℃～+70℃									
保護等級	IP65									
設計寿命	40,000h (周囲温度25℃において)									
オプション品	取付メタルクリップ・ジョイントプレート・ストッパープレート・延長ケーブル									
梱包(販売)単位	1本									

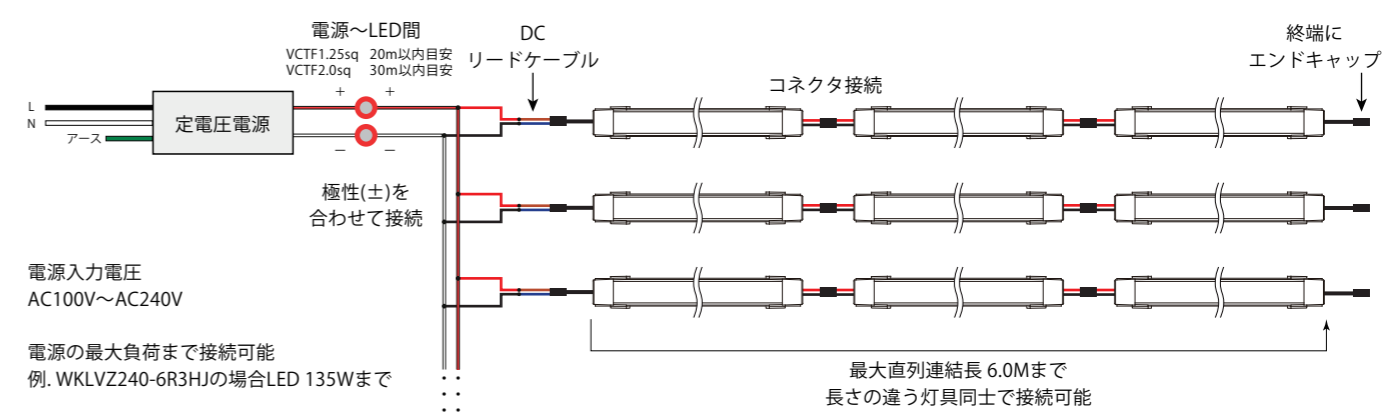
## 2 対応電源 オプション品

品番	WKLZ240-6R3HJ	LP1026-24
イメージ図		
寸法	L241×W65×H50	L90×W40×H25
最大負荷	135Wまで	4～21Wまで
最大出力電力	150W	30W
出力電圧	DC24V	
入力電流	1.71A(AC100V) 0.84A(AC200V)	0.37A(AC100V) 0.19A(AC200V)
定格入力電圧	AC100～240V(50/60Hz)	
環境保護	PSE 防滴	

### オプション品(別売)

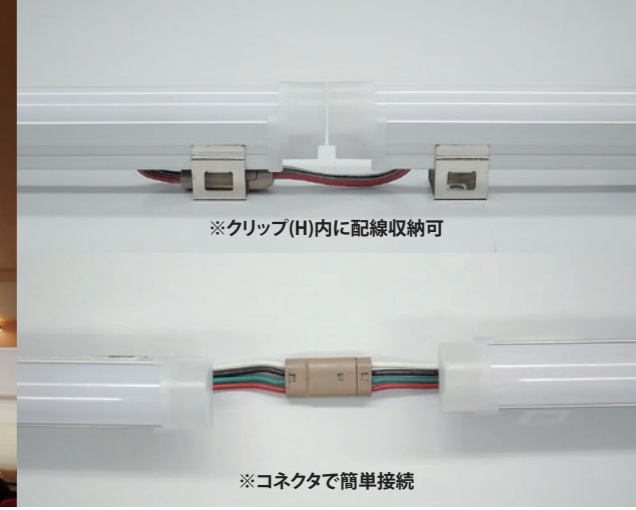
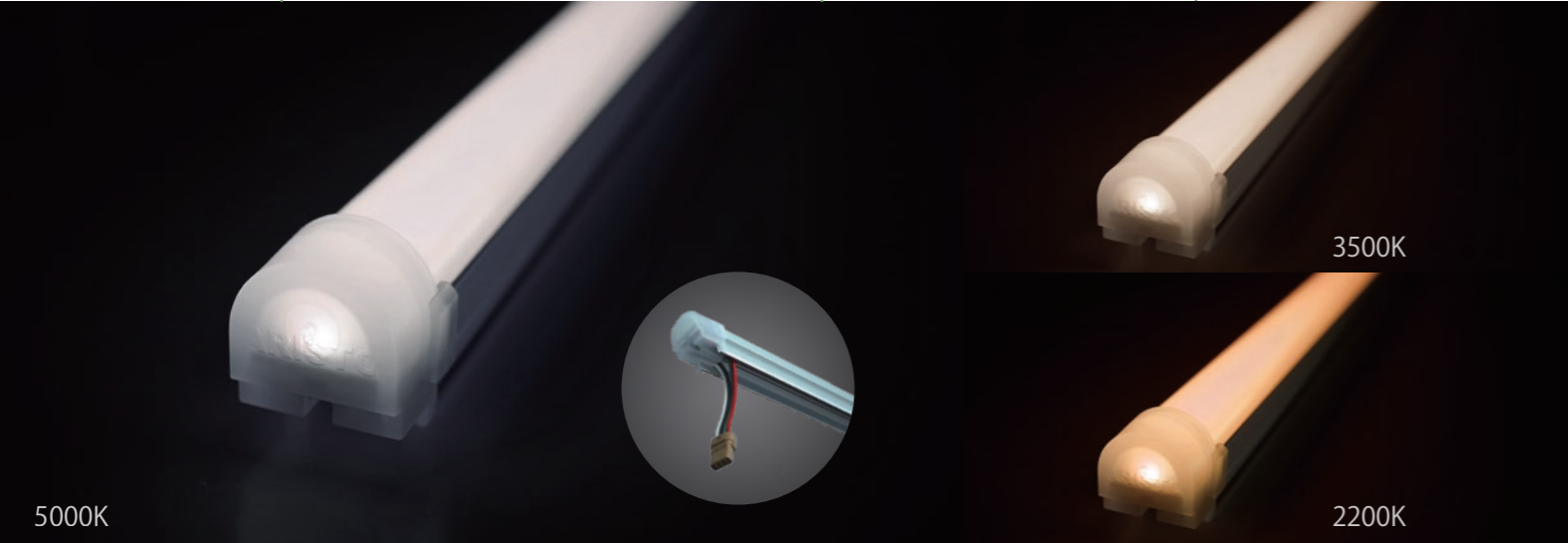


## 3 配線方法



# SeamlessBeam TN シームレスビーム TN

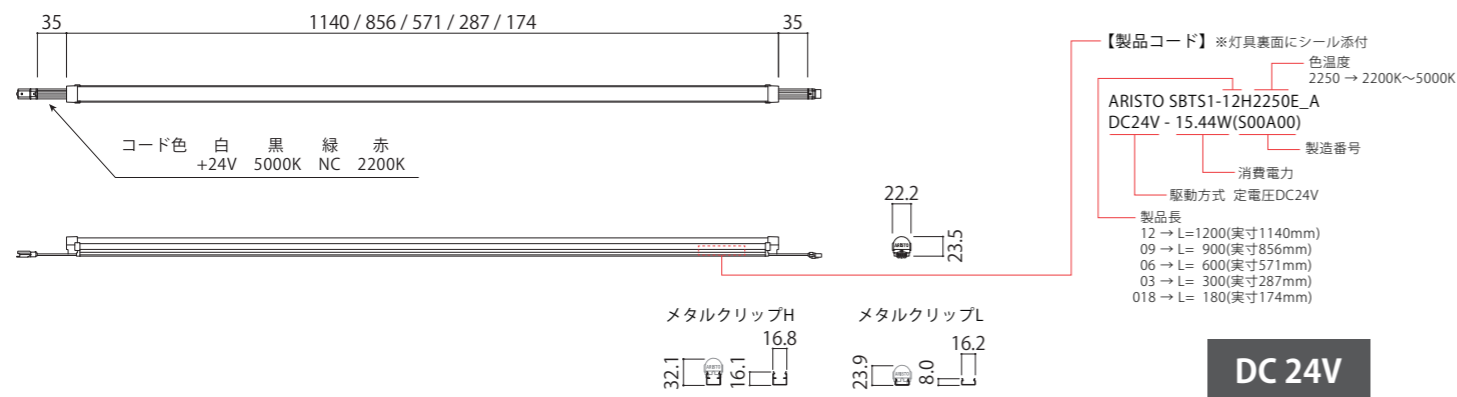
駆動方式	色温度	対象用途	調光
定電圧 DC24V	○ 昼白色 5000K ~ ● 電球色 2200K	屋外ポーター 種類 間接照明 棚下照明	OK PWM DMX SPI ART NET DALI アナログ 位相



※クリップ(H)内に配線収納可

※コネクタで簡単接続

## 1 基本仕様



品名	シームレスビーム TN				
品番	SBTS1-12H2250E	SBTS1-09H2250E	SBTS1-06H2250E	SBTS1-03H2250E	SBTS1-018H2250E
色温度	5000K(昼白色) ~ 2200K(電球色) 無段階調整可能				
器具光束※	1,280 lm / 740 lm / 620 lm	960 lm / 555 lm / 465 lm	640 lm / 370 lm / 310 lm	320 lm / 185 lm / 155 lm	192 lm / 111 lm / 93 lm
消費電力	15.44W	11.58W	7.72W	3.86W	2.32W
平均演色評価数	Ra95 (typ)				
動作電圧	DC24V				
照射角度	140° (半値角)				
許容動作周囲温度	-20℃ ~ +50℃				
許容保存周囲温度	-30℃ ~ +70℃				
保護等級	IP65				
設計寿命	40,000h (周囲温度25℃において)				
オプション品	取付メタルクリップ・ジョイントプレート・ストッパープレート・延長ケーブル				
梱包(販売)単位	1本				

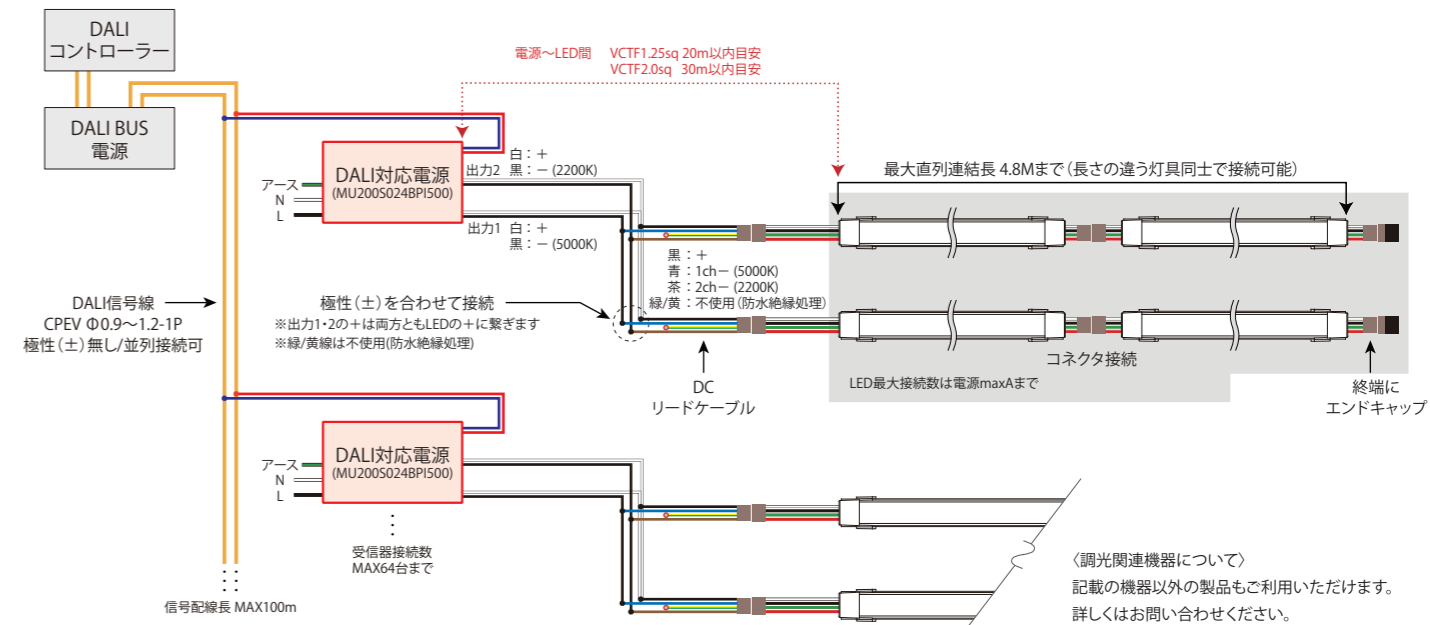
※全点灯/5000K/2200K

## 2 対応電源 調光機器 オプション品

品番	WKLZ240-6R3HJ	MU200S024BPI500_DALI
イメージ図		
寸法	L241×W65×H50	L251×W67.5×H51
最大負荷	135Wまで	180Wまで
最大出力電力	150W	200W
出力電圧	DC24V	
入力電流	1.71A(AC100V) 0.84A(AC200V)	2.30A(AC100V) 1.15A(AC200V)
定格入力電圧	AC100~240V(50/60Hz)	
環境保護	PSE 防滴	

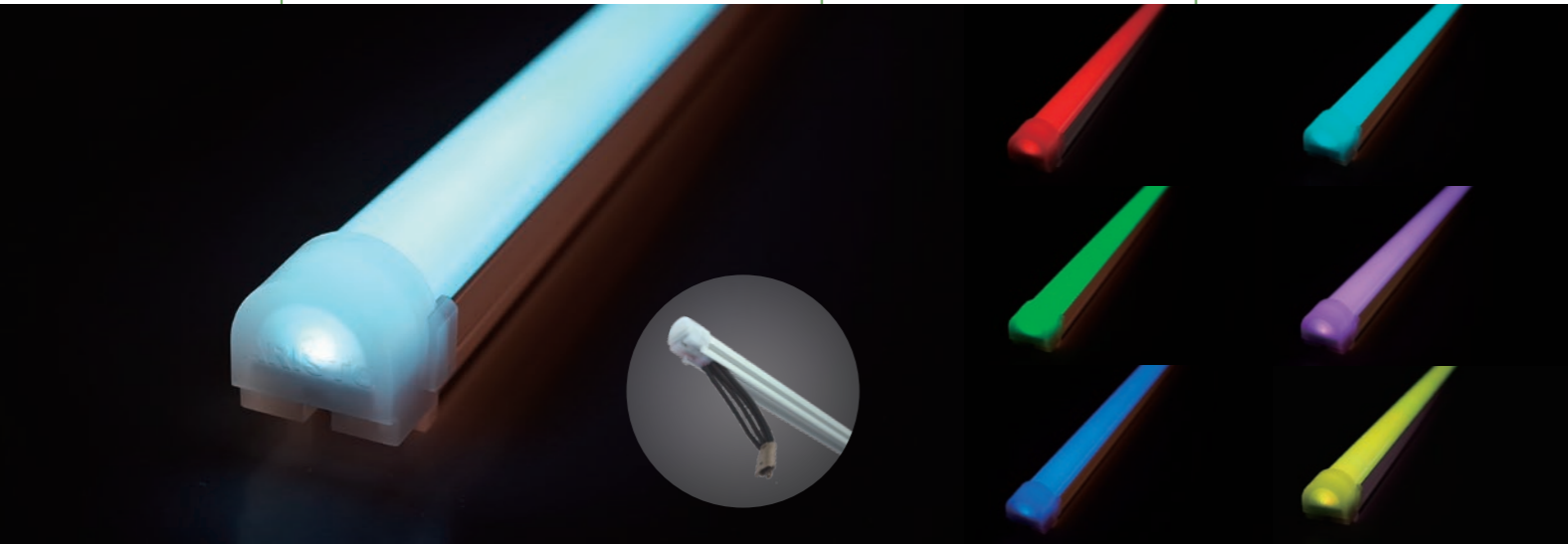
品番	LE004025LBZW1	2300TR-G4-CCT	オプション品(別売)			
イメージ図						
種類	DALI BUS 電源	コントローラー	メタルクリップH M416007-0112-01 ※コネクタ収納用	メタルクリップL M417000-0032	延長ケーブル L=500mm BWC-0000-0375C	延長ケーブル L=1500mm BWC-0000-0374C
サイズ	L158×W65×H50.5	L86×W86×H41				
定格入力電圧	AC100~240V	-				
最大出力電力	-	-				
その他	64アドレスまで / 出力2系統	EUスイッチボックス適合	ジョイントプレート M417003-0140	ストッパープレート M417003-0141	リードケーブル F / BWC-0000-0476F	エンドキャップ M / BCN-0000-0076M

## 3 配線方法(DALIの場合)

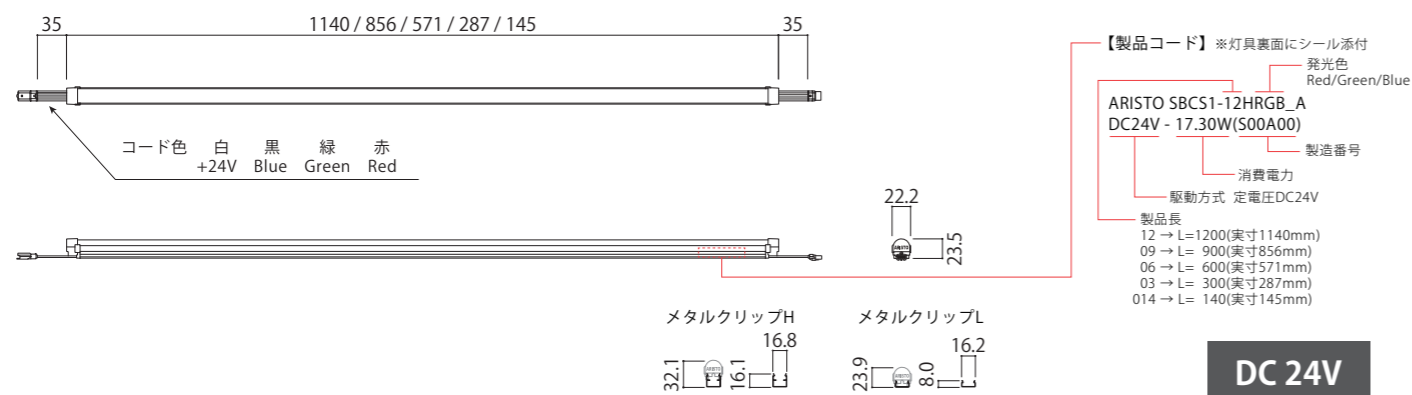


# SeamlessBeam RGB シームレスビーム RGB

駆動方式	発光色	対象用途	調光
定電圧 DC24V	フルカラー 1677万色	種 類 屋外ボーダー 間接照明	OK PWM DMX SPI ART NET DALI アナログ 位相



## 1 基本仕様



DC 24V

品 名	シームレスビームRGB				
品 番	SBCS1-12HRGB	SBCS1-09HRGB	SBCS1-06HRGB	SBCS1-03HRGB	SBCS1-014HRGB
発 光 色	フルカラー 1677万色				
器具光束※	720 lm	540 lm	360 lm	180 lm	90 lm
消費電力	17.28W	12.96W	8.64W	4.32W	2.16W
平均演色評価数	-				
動作電圧	DC24V				
照射角度	140° (半値角)				
許容動作周囲温度	-20℃～+50℃				
許容保存周囲温度	-30℃～+70℃				
保護等級	IP65				
設計寿命	40,000h (周囲温度25℃において)				
オプション品	取付メタルクリップ・ジョイントプレート・ストッパープレート・延長ケーブル				
梱包(販売)単位	1本				

※白色100%点灯時



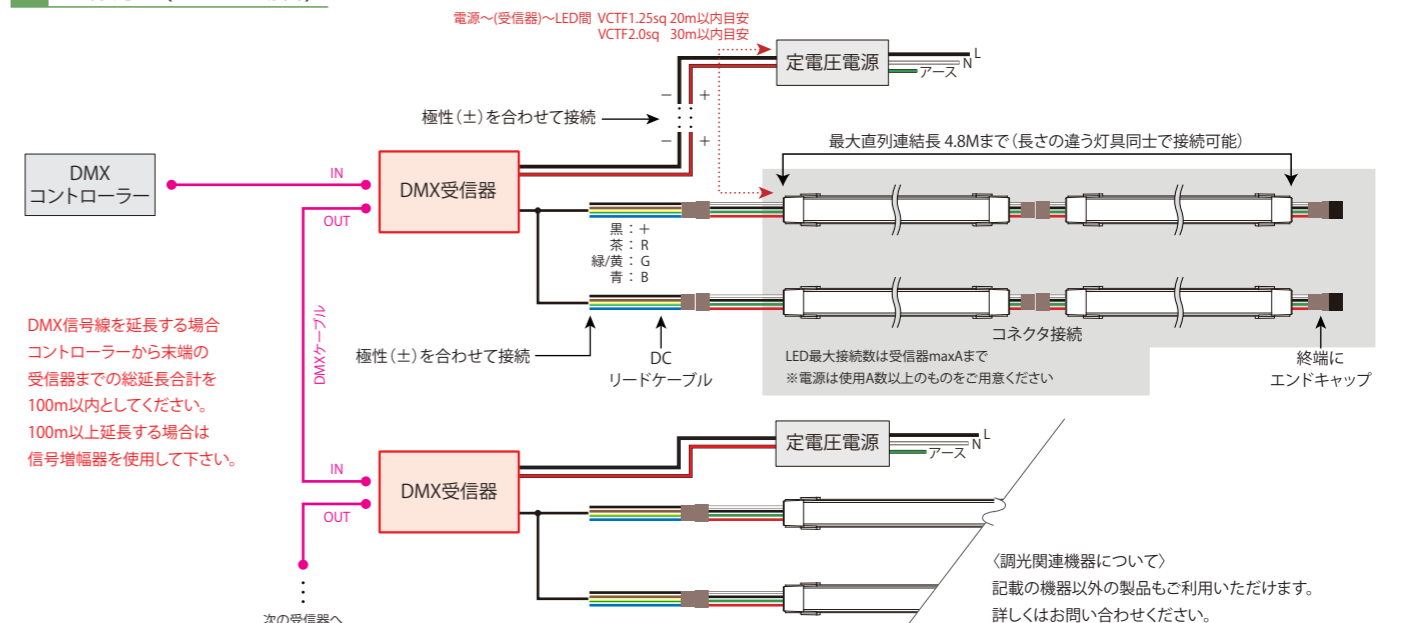
## 2 対応電源 調光機器 オプション品

品 番	WKLZ240-6R3HJ	オプション品 (別売)			
イメージ図					
寸 法	L241×W65×H50	メタルクリップH M416007-0112-01 ※コネクタ収納用	メタルクリップL M417000-0032	延長ケーブル L=500mm BWC-0000-0375C	延長ケーブル L=1500mm BWC-0000-0374C
最大負荷	135Wまで				
最大出力電力	150W				
出力電圧	DC24V	ジョイントプレート M417003-0140 ※製品間のズレを防止	ストッパープレート M417003-0141 ※垂直方向設置時の落下防止	リードケーブル F / BWC-0000-0476F M / BWC-0000-0076M	エンドキャップ
入力電流	1.71A(AC100V) 0.84A(AC200V)				
定格入力電圧	AC100～240V(50/60Hz)				
環境保護	PSE 防滴				

品 番	DP3CH-10A	PX0408	SLESA-U11	RDM-6wall
イメージ図				
種 類	受信器	受信器	コントローラー	信号増幅/分配器
サイズ	L110×W66×H25	L140×W50×H26	L160×W90×H45	L195×W105×H22
定格入力電圧	DC12V～24V	DC12V～24V	DC5V (ACアダプター付属)	DC12V～24V
出力電流	3ch計9.9Aまで (1ch当たりmax4A)	4ch計32Aまで (1ch当たりmax8A)	-	-
そ の 他	3ch / 4096階調	4ch / 256階調	512ch×2univ搭載	6分岐

※共通仕様/使用環境：屋内(埃の堆積無きこと)

## 3 配線方法(DMXの場合)



# SeamlessBeam RGBW IC シームレスビーム RGBW IC

駆動方式	発光色	対象用途	調光
定電圧 DC24V	フルカラー約43億色	種 類 屋外ボーダー 間接照明	OK PWM DMX SPI ART NET DALI アナログ 位相

## 1 基本仕様

【製品コード】※灯具裏面にシール添付  
 発光色 Red/Green/Blue/White  
 ARISTO SBCS1-12HDRGBW\_A  
 DC24V - 22.40W(S00A00)  
 消費電力  
 駆動方式 定電圧DC24V  
 製品長  
 12 → L=1200(実寸1158mm)  
 09 → L= 900(実寸896mm)  
 06 → L= 600(実寸581mm)  
 03 → L= 300(実寸266mm)  
 016 → L= 160(実寸161mm)

DC 24V

品 名	シームレスビームRGBWIC				
品 番	SBCS1-12HDRGBW	SBCS1-09HDRGBW	SBCS1-06HDRGBW	SBCS1-03HDRGBW	SBCS1-016HDRGBW
発 光 色	フルカラー 約43億色				
器具光束*	880 lm	680 lm	440 lm	200 lm	120 lm
消費電力	22.40W	17.31W	11.20W	5.09W	3.05W
ピクセル数	22pix	17pix	11pix	5pix	3pix
動作電圧	DC24V				
照射角度	140° (半値角)				
許容動作周囲温度	-20℃～+50℃				
許容保存周囲温度	-30℃～+70℃				
保護等級	IP65				
設計寿命	40,000h (周囲温度25℃において)				
オプション品	取付メタルクリップ・ジョイントプレート・ストッパープレート・延長ケーブル				
梱包(販売)単位	1本				

※白色100%点灯時



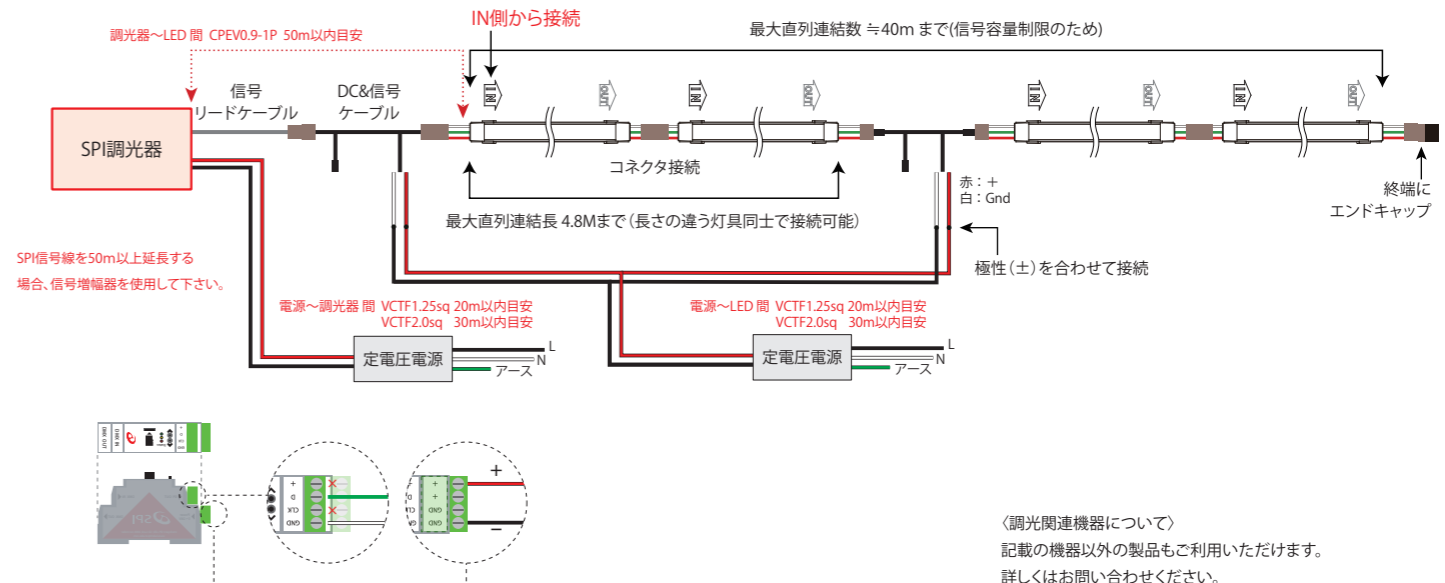
## 2 対応電源 調光機器 オプション品

品 番	WKLZ240-6R3HJ	オプション品(別売)
イメージ図		
寸 法	L241×W65×H50	メタルクリップH M416007-0112-01 メタルクリップL M417000-0032 信号延長ケーブル L=500mm 信号延長ケーブル L=1500mm DC&信号ケーブル BWC-0000-0481 BWC-0000-0482
最大負荷	135Wまで	
最大出力電力	150W	
出力電圧	DC24V	ジョイントプレート M417003-0140 ストッパープレート M417003-0141 信号リードケーブル F/BWC-0000-0479F エンドキャップ M/BCN-0000-0076M
入力電流	1.71A(AC100V) 0.84A(AC200V)	※製品間のズレを防止 ※垂直方向設置時の落下防止
定格入力電圧	AC100～240V(50/60Hz)	
環境保護	PSE 防滴	

品 番	SPI-1024PIX	SPI-SYM	DIAheart	SMAシリーズ	LSW6-GTシリーズ
イメージ図					
種 類	調光器	信号増幅器	コントローラー	変換器	スイッチングハブ
サイズ	L88.4×W22.5×H56.5	L88.4×W22.5×H56.5	L140×W155×H48.4	L142×W68.8×H43.6	143×86×29mm(5ポート) 173×86×29mm(8ポート)
定格入力電圧	DC5V～24V	DC8V～24V	DC5V (ACアダプター付属)	DC5V～24V	AC100V 50/60Hz
接続本数*	34本	-	-	SMA-1024 / 2048 / 4096 PIX : 34 / 68 / 136本	-
その他	DMX入力可	2台(IN・OUT) / 1セット	400univ / DMX204800ch	DMX入出力 / Artnet入力可	-

※接続本数はL1200の場合 ※共通仕様/使用環境: 屋内(埃の堆積無きこと)

## 3 配線方法(SPIの場合)



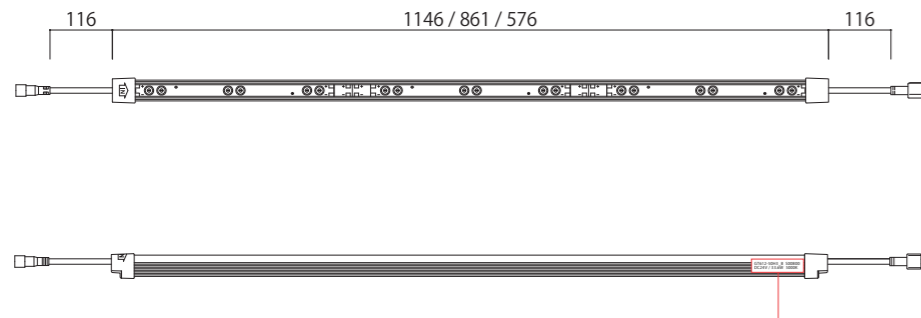
《調光関連機器について》  
 記載の機器以外の製品もご利用いただけます。  
 詳しくはお問い合わせください。

# GlowTubeVI グローチューブVI

駆動方式	色温度	対象サイン	調光
定電圧 DC24V	○ 昼白色 5000K   ● 電球色 3000K	種類 行灯・外照式 板面 アクリル 厚み D200~300	<div style="display: flex; flex-wrap: wrap; gap: 5px;"> <span>OK</span> <span>PWM</span> <span>DMX</span> <span>SPI</span> </div> <div style="display: flex; flex-wrap: wrap; gap: 5px;"> <span>ART NET</span> <span>DALI</span> <span>アナログ</span> <span>位相</span> </div>



## 1 基本仕様



【製品コード】  
 色温度 5000K  
 製造番号  
 GT612-50H3\_B 500B00  
 DC24V / 33.6W 5000K  
 色温度 5000K  
 消費電力  
 駆動方式 定電圧DC24V  
 製品長  
 12 → L=1200(実寸1146mm)  
 09 → L= 900(実寸861mm)  
 06 → L= 600(実寸576mm)

DC 24V

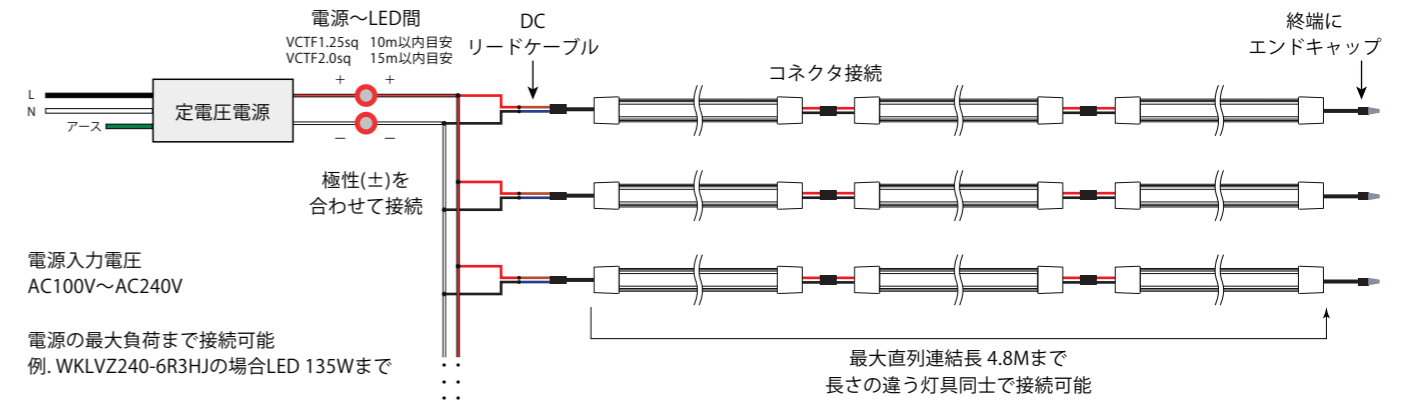
品名	グローチューブVI					
品番	GT612-50H3	GT612-30H3	GT609-50H3	GT609-30H3	GT606-50H3	GT606-30H3
色温度	昼白色 5000K	電球色 3000K	昼白色 5000K	電球色 3000K	昼白色 5000K	電球色 3000K
器具光束	1,920 lm	1,760 lm	1,440 lm	1,320 lm	960 lm	880 lm
消費電力	33.60W		25.20W		16.80W	
平均演色評価数	Ra85 (typ)					
動作電圧	DC24V					
照射角度	30° (半値角)					
許容動作周囲温度	-20℃~+45℃					
許容保存周囲温度	-30℃~+70℃					
保護等級	IP65					
設計寿命	40,000h (周囲温度25℃において)					
オプション品	延長ケーブル・リードケーブル・エンドキャップ					
梱包(販売)単位	1本					



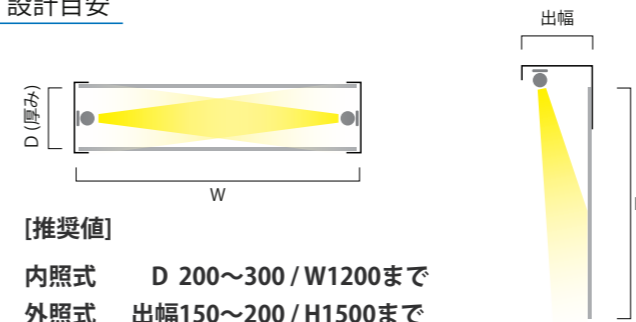
## 2 対応電源 オプション品

品番	WKLZ240-6R3HJ	LP1026-24	取付クリップ(付属)	オプション品(別売)
イメージ図				 延長ケーブル L=1500mm BWC-0000-0454  DCリードケーブル L=200mm F / BWC-0000-0539F M / BWC-0000-0539M  エンドキャップ F / BCN-0000-0071FG M / BCN-0000-0071G
寸法	L241×W65×H50	L90×W40×H25	1本につき2組付属 A20001-0007	
最大負荷	135Wまで	4~21Wまで		
最大出力電力	150W	30W		
出力電圧	DC24V			
入力電流	1.71A(AC100V) 0.84A(AC200V)	0.37A(AC100V) 0.19A(AC200V)		
定格入力電圧	AC100~240V(50/60Hz)			
環境保護	PSE 防滴			

## 3 配線方法



## 4 設計目安



【推奨値】  
 内照式 D 200~300 / W1200まで  
 外照式 出幅150~200 / H1500まで

厚み - W	照度
D200 - W800	2800lx
D200 - W1200	1450lx
D250 - W1200	1780lx
D300 - W1200	1700lx

※色温度 6500K / 内照行灯の場合  
 原則両側設置を推奨します。

# GlowTube VI TN グローチューブVI TN

駆動方式	色温度	対象サイン	調光
定電圧 DC24V	○ 昼白色 5000K ~ ● 電球色 2200K	種 類 屋外ボーダー 間接照明	<div style="display: flex; flex-wrap: wrap; gap: 5px;"> <div style="border: 1px solid black; border-radius: 50%; padding: 2px;">OK</div> <div style="border: 1px solid black; border-radius: 50%; padding: 2px;">PWM</div> <div style="border: 1px solid black; border-radius: 50%; padding: 2px;">DMX</div> <div style="border: 1px solid black; border-radius: 50%; padding: 2px;">SPI</div> <div style="border: 1px solid black; border-radius: 50%; padding: 2px;">ART NET</div> <div style="border: 1px solid black; border-radius: 50%; padding: 2px;">DALI</div> <div style="border: 1px solid black; border-radius: 50%; padding: 2px;">アナログ</div> <div style="border: 1px solid black; border-radius: 50%; padding: 2px;">位相</div> </div>

## 1 基本仕様

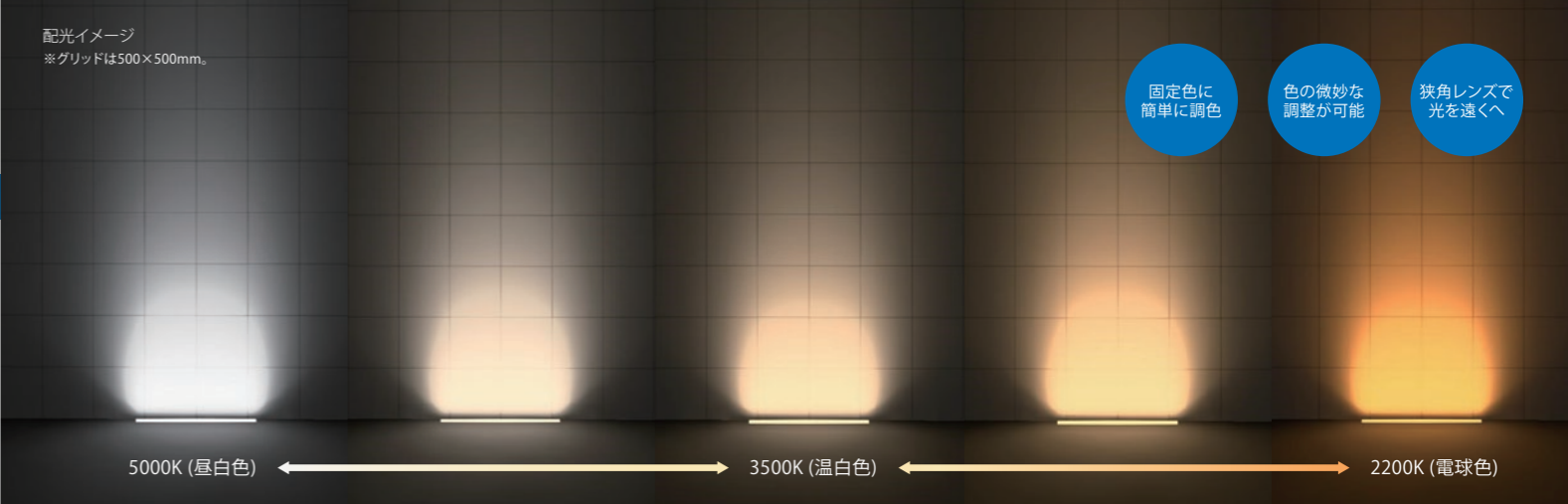
**【製品コード】**

色温度 2200K~5000K  
製造番号  
GT612-T2250H3\_B1  
DC24V / 31.68W 5000K-2200K S00L00  
色温度 2200K~5000K  
消費電力  
駆動方式 定電圧DC24V  
製品長  
12 → L=1200(実寸1146mm)  
09 → L= 900(実寸861mm)  
06 → L= 600(実寸576mm)

DC 24V

品 名	グローチューブVI TN		
品 番	GT612-T2250H3	GT609-T2250H3	GT606-T2250H3
色 温 度	5000K(昼白色) ~ 2200K(電球色) 無段階調整可能		
器具光束 <sup>※</sup>	1,500 lm / 920 lm / 640 lm	1,125 lm / 690 lm / 480 lm	750 lm / 460 lm / 320 lm
消費電力	31.68W	23.76W	15.84W
平均演色評価数	Ra85 (typ)		
動作電圧	DC24V		
照射角度	30° (半値角)		
許容動作周囲温度	-20℃ ~ +45℃		
許容保存周囲温度	-30℃ ~ +70℃		
保護等級	IP65		
設計寿命	40,000h (周囲温度25℃において)		
オプション品	延長ケーブル・リードケーブル・エンドキャップ		
梱包(販売)単位	1本		

※全点灯/5000K/2200K



固定色に簡単に調色

色の微妙な調整が可能

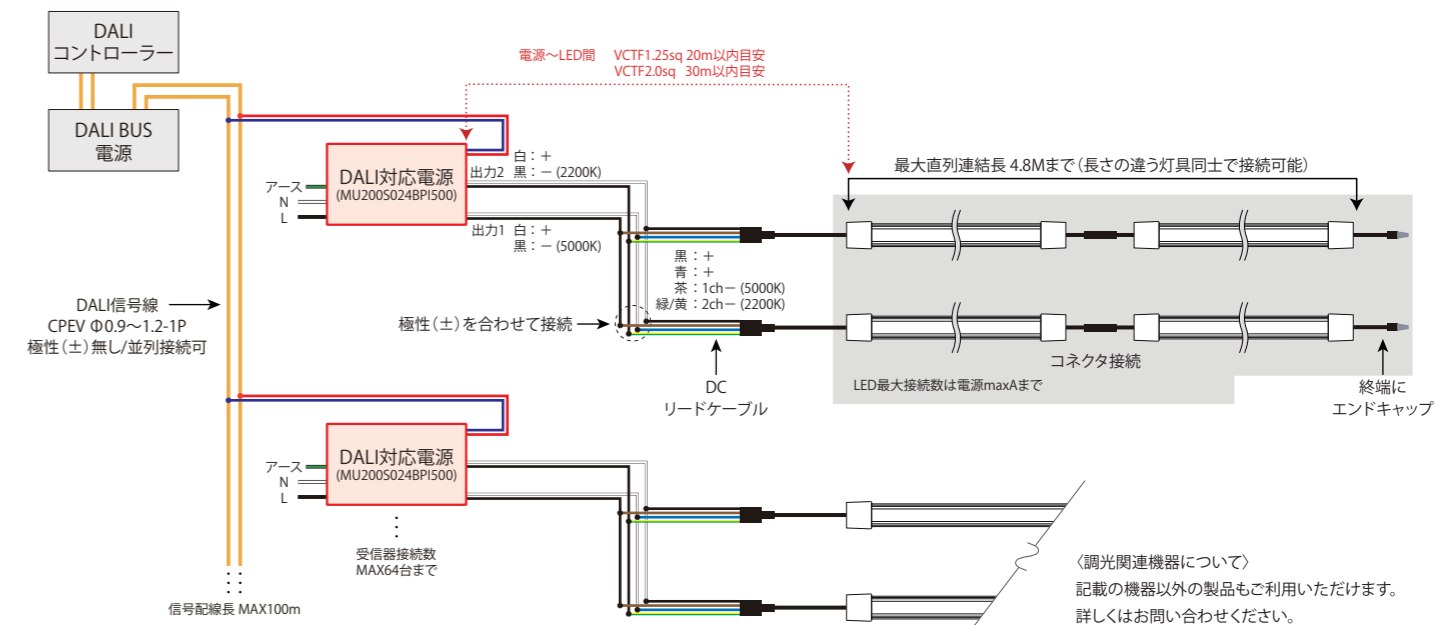
狭角レンズで光を遠くへ

## 2 対応電源 調光機器 オプション品

品 番	WKLZ240-6R3HJ	MU200S024BPI500_DALI	取付クリップ(付属)
イメージ図			
寸 法	L241×W65×H50	L251×W67.5×H51	1本につき2組付属 A20001-0007
最大負荷	135Wまで	180Wまで	
最大出力電力	150W	200W	
出力電圧	DC24V		
入力電流	1.71A(AC100V) 0.84A(AC200V)	2.30A(AC100V) 1.15A(AC200V)	※15°単位での調整が可能
定格入力電圧	AC100~240V(50/60Hz)		
環境保護	PSE 防滴		

品 番	LE004025LBZW1	2300TR-G4-CCT	オプション品(別売)
イメージ図			
種 類	DALI BUS 電源	コントローラー	延長ケーブル L=1000mm BWC-0000-0477 延長ケーブル L=1500mm BWC-0000-0453 延長ケーブル L=10000mm BWC-0000-0478
サイズ	L158×W65×H50.5	L86×W86×H41	エンドキャップ F / BCN-0000-0080FG M / BCN-0000-0080G リードケーブル L=150mm F / BWC-0000-0541F M / BWC-0000-0541M
定格入力電圧	AC100~240V	-	
最大出力電力	-	-	
そ の 他	64アドレスまで / 出力2系統	EUスイッチボックス適合	

## 3 配線方法(DALIの場合)



# GlowTubeVI RGB グローチューブVI RGB

駆動方式	発光色	対象サイン	調光
定電圧 DC24V	フルカラー 1677万色	種類 屋外ボーダー 間接照明	OK PWM DMX SPI ART NET DALI アナログ 位相



## 1 基本仕様

【製品コード】

- 発光色 Red/Green/Blue 製造番号
- GT612-RGB36\_B
- DC24V / 31.68W RGB S00C00
- 消費電力
- 発光色 Red/Green/Blue
- 駆動方式 定電圧DC24V
- 製品長
- 12 → L=1200(実寸1164mm)
- 09 → L= 900(実寸874mm)
- 06 → L= 600(実寸584mm)

DC 24V

品名	グローチューブVI RGB		
品番	GT612-RGB36	GT609-RGB36	GT606-RGB36
発光色	フルカラー 1677万色		
器具光束*	1,040 lm	780 lm	520 lm
消費電力	31.68W	23.76W	15.84W
平均演色評価数	-		
動作電圧	DC24V		
照射角度	30°× 60° (半値角)		
許容動作周囲温度	-20℃～+45℃		
許容保存周囲温度	-30℃～+70℃		
保護等級	IP65		
設計寿命	40,000h (周囲温度25℃において)		
オプション品	延長ケーブル・リードケーブル・エンドキャップ		
梱包(販売)単位	1本		

※白色100%点灯時

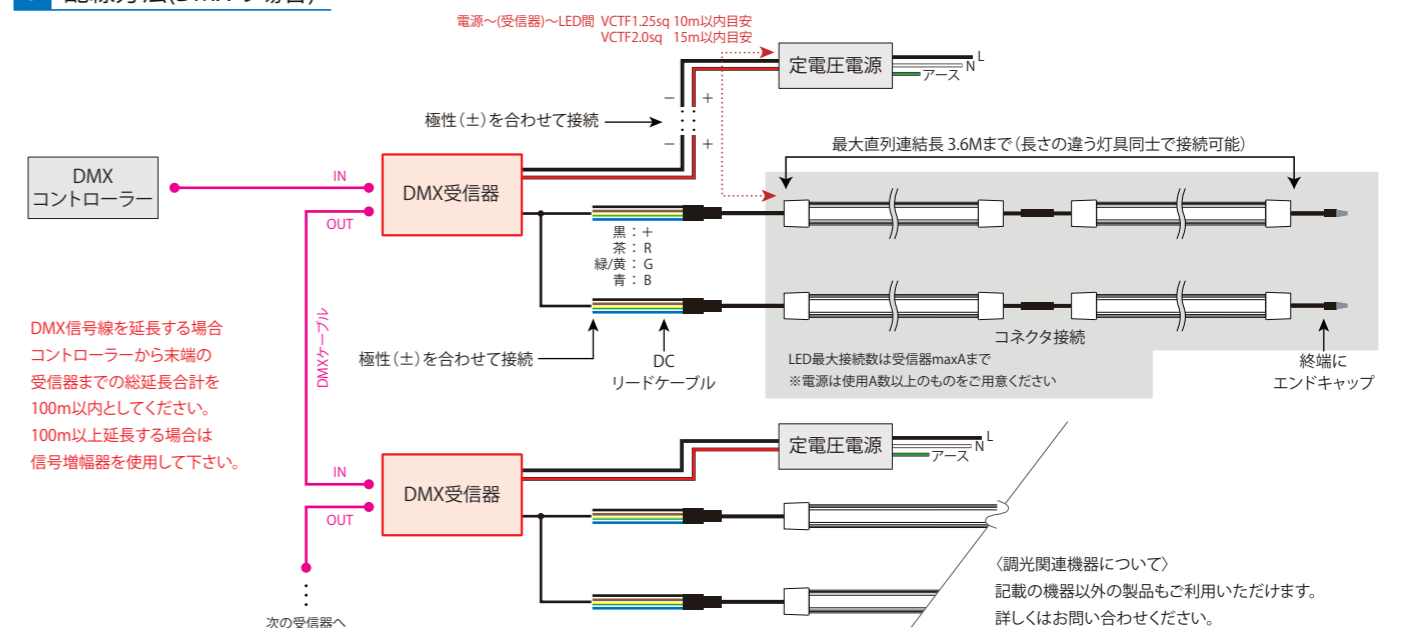
## 2 対応電源 調光機器 オプション品

品番	WKLZ240-6R3HJ	取付クリップ(付属)
イメージ図		
寸法	L241×W65×H50	1本につき2組付属 A20001-0007
最大負荷	135Wまで	
最大出力電力	150W	
出力電圧	DC24V	
入力電流	1.71A(AC100V) 0.84A(AC200V)	※15°単位での調整が可能
定格入力電圧	AC100～240V(50/60Hz)	
環境保護	PSE 防滴	

品番	DP3CH-10A	PX0408	SLESA-U11	RDM-6wall	オプション品(別売)
イメージ図					
種類	受信器	受信器	コントローラー	信号増幅/分配器	延長ケーブル L=1000mm BWC-0000-0477 L=1500mm BWC-0000-0453 L=10000mm BWC-0000-0478
サイズ	L110×W66×H25	L140×W50×H26	L160×W90×H45	L195×W105×H22	エンドキャップ F / BCN-0000-0080FG M / BCN-0000-0080G
定格入力電圧	DC12V～24V	DC12V～24V	DC5V (ACアダプター付属)	DC12V～24V	リードケーブル L=150mm F / BWC-0000-0541F M / BWC-0000-0541M
出力電流	3ch計9.9Aまで (1ch当たりmax4A)	4ch計32Aまで (1ch当たりmax8A)	-	-	
その他	3ch / 4096階調	4ch / 256階調	512ch×2univ搭載	6分岐	

※共通仕様/使用環境: 屋内(埃の堆積無きこと)

## 3 配線方法(DMXの場合)

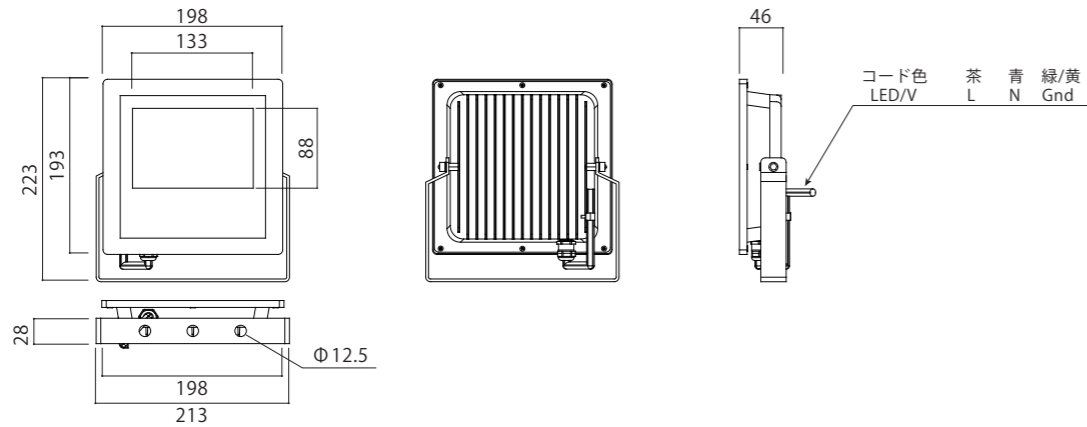


# FloodLight 2500 フラッドライト 2500

駆動方式	色温度	対象用途	調光
電源内蔵 AC100~240V	○ 昼白色 5000K   ● 電球色 3000K	種類 外照式サイン 駐車場灯	<input type="checkbox"/> NG <input type="checkbox"/> PWM <input type="checkbox"/> DMX <input type="checkbox"/> SPI <input type="checkbox"/> ART NET <input type="checkbox"/> DALI <input type="checkbox"/> アナログ <input type="checkbox"/> 位相

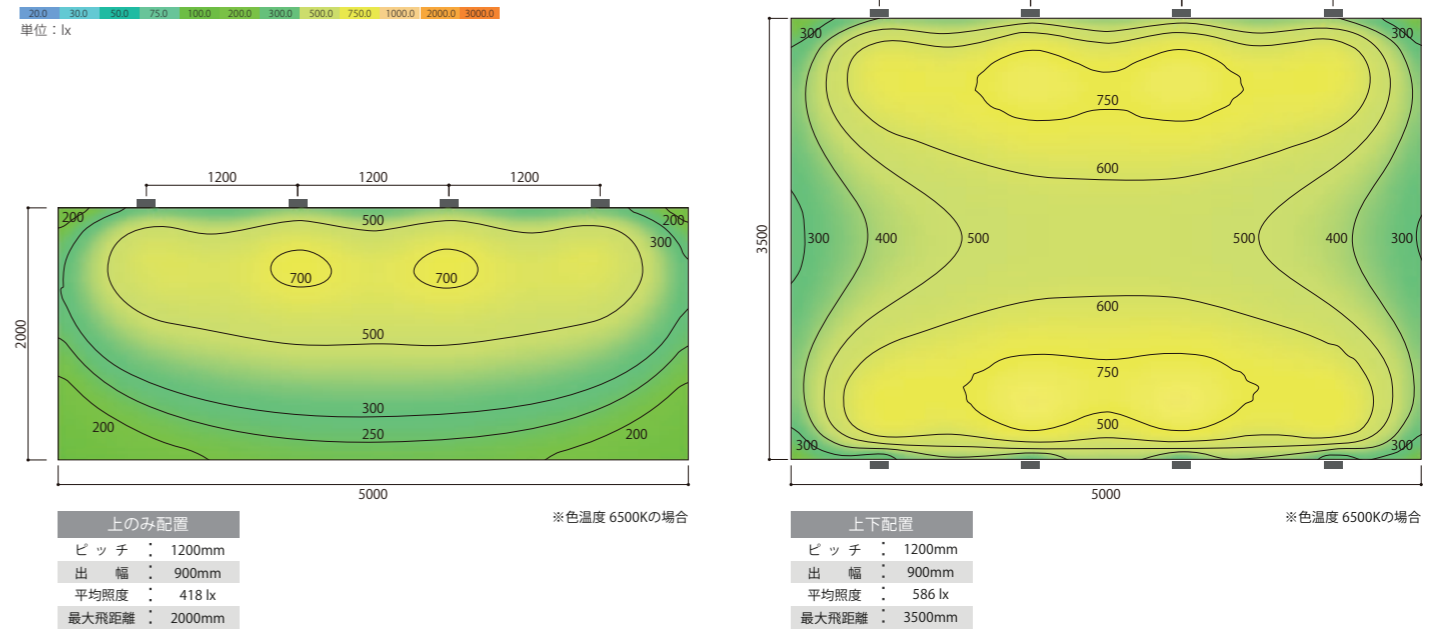


## 1 基本仕様

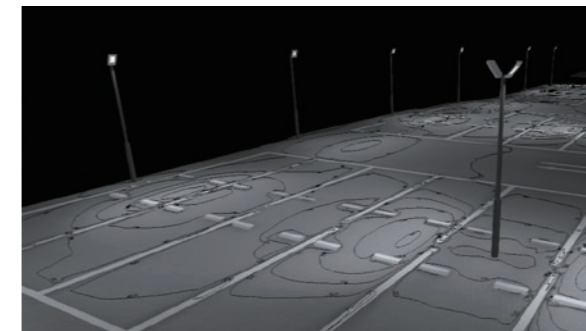


品名	フラッドライト 2500		
品番	FB25J-50EB	FB25J-50EW	FB25J-30EB
色温度	昼白色 5000K		電球色 3000K
器具光束	3,480 lm		3,270 lm
本体色	黒	白	黒
入力容量	35VA		
照射角度	105°		
重量	1.23Kg		
平均演色評価数	Ra95 (typ)		
許容動作周囲温度	-20°C~+40°C		
許容保存周囲温度	-30°C~+60°C		
保護等級	IP65		
設計寿命	40,000h (周囲温度25°Cにおいて)		
付属品	落下防止ワイヤー		

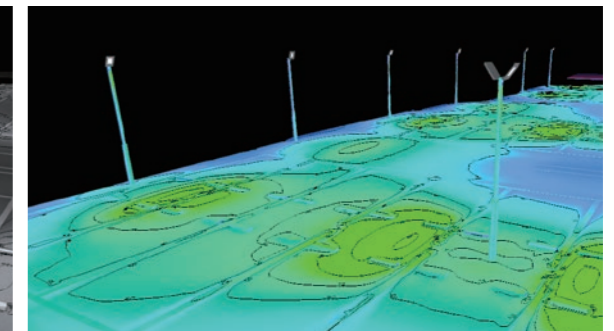
## 2 参考 照度分布図



■駐車場灯としてもご使用いただけます(多数実績有り)。シミュレーション等お気軽にお問い合わせください。



CGイメージ



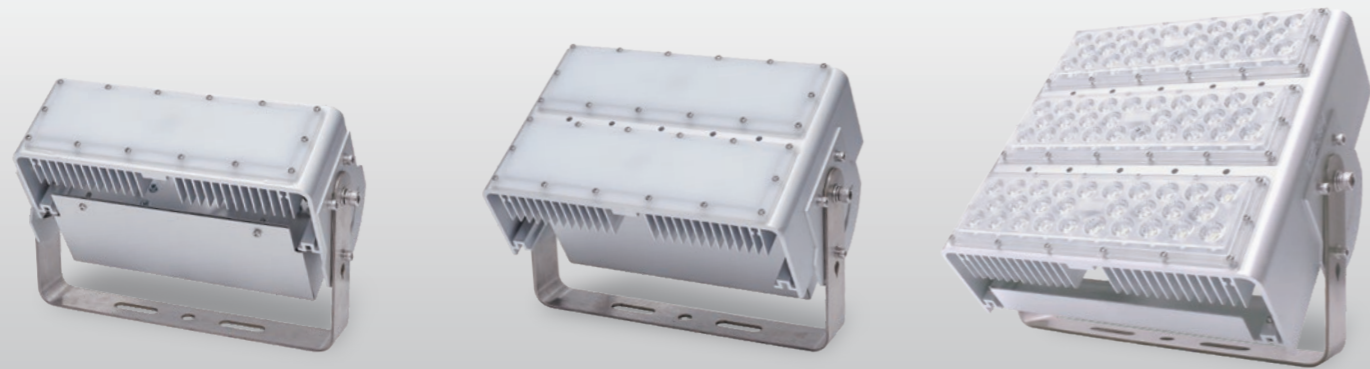
フォルスカラー

## 3 オプション品

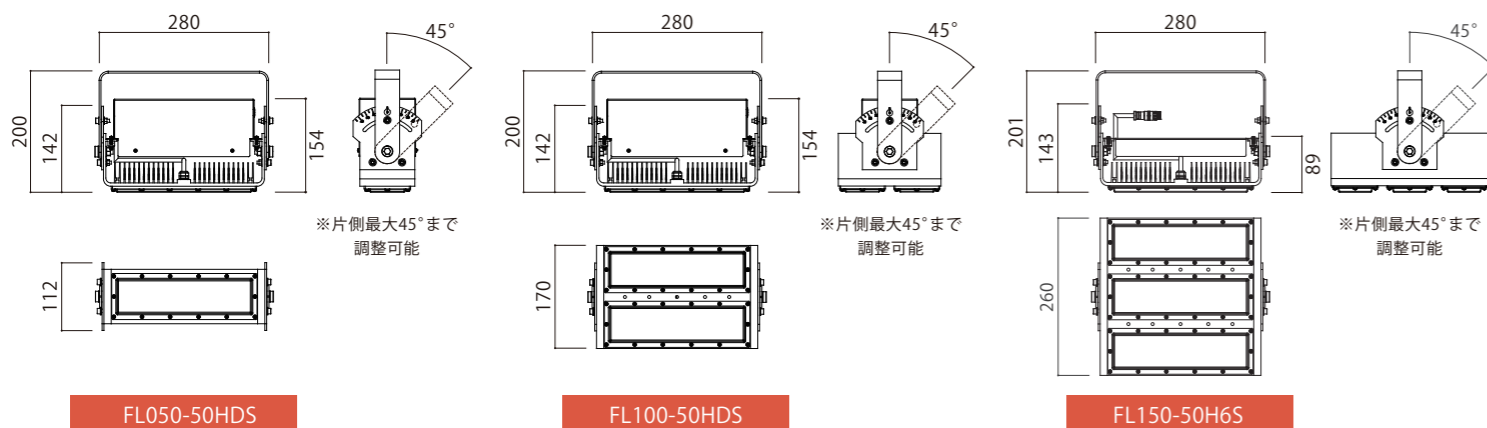
アーム	オプション品(別売)
<p>品番 FLA-09B 09: 900mm FLA-09S 12: 1200mm 09: 900mm</p> <p>カラー 黒/シルバー</p> <p>耐風圧 60m/s</p>	<p>サージプロテクタ RAM-302BWZ</p>

# FloodLight フラッドライト

駆動方式	色温度	対象用途	調光
定電流	○ 昼白色 5000K	種類 外照式サイン 高天上灯 駐車場灯	<div style="display: flex; flex-wrap: wrap; gap: 5px;"> <span style="border: 1px solid black; border-radius: 50%; padding: 2px;">OK</span> <span style="border: 1px solid black; border-radius: 50%; padding: 2px;">PWM</span> <span style="border: 1px solid black; border-radius: 50%; padding: 2px;">DMX</span> <span style="border: 1px solid black; border-radius: 50%; padding: 2px;">SPI</span> </div> <div style="display: flex; flex-wrap: wrap; gap: 5px; margin-top: 5px;"> <span style="border: 1px solid black; border-radius: 50%; padding: 2px;">ART NET</span> <span style="border: 1px solid black; border-radius: 50%; padding: 2px;">DALI</span> <span style="border: 1px solid black; border-radius: 50%; padding: 2px;">アナログ</span> <span style="border: 1px solid black; border-radius: 50%; padding: 2px;">位相</span> </div> <p style="font-size: small;">※調光はFL050/FL100のみ</p>



## 1 基本仕様



品名	フラッドライト		
品番	FL050-50HDS	FL100-50HDS	FL150-50H6S
色温度	昼白色 5000K		
器具光束	5,110 lm	10,300 lm	20,790 lm
照射角度	120° (半値角)	120° (半値角)	60° (半値角)
入力容量 <sup>※</sup>	46VA	92VA	150VA
重量	2.34Kg (電源込み)	3.54Kg (電源込み)	5.60Kg / 3.90Kg (電源有/無)
動作電圧	AC100V~240V		
平均演色評価数	Ra85 (typ)		
許容動作周囲温度	-20℃~+50℃		
許容保存周囲温度	-20℃~+60℃		
保護等級	IP66		
設計寿命	40,000h (周囲温度25℃において)		
付属品	落下防止ワイヤー・工具セット		

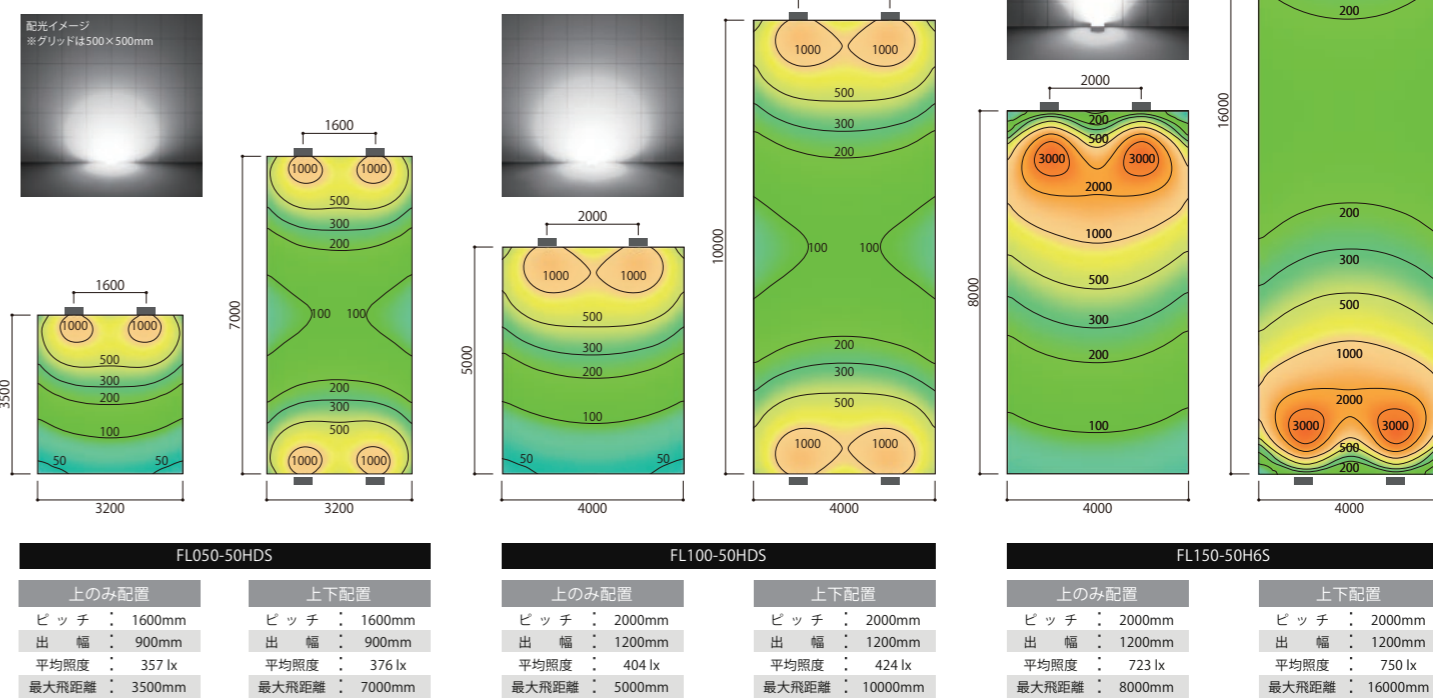
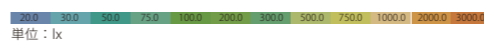
※専用電源の入力容量です

## 2 対応電源 オプション品

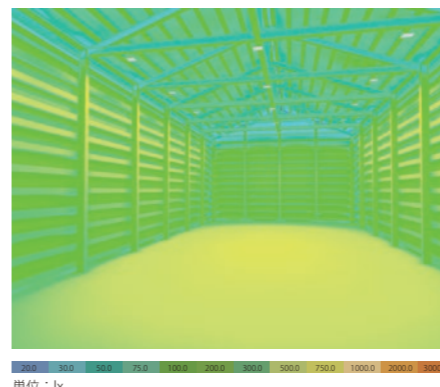
品番	β1-350-130NFJ	β2-700-130NFJ	3SC-2R73-48NF	オプション品 (別売)	アーム
イメージ図					
寸法	L162×W47×H37	L144×W80×H42	L242×W88.2×H48.3	サージプロテクタ RAM-302BWZ アイボルト SA01-M10025001	アーム付属品 器具取付用金具(横方向取付用) 器具取付用金具(下方取付用)
最大負荷	50W×1台	100W×1台	150W×1台	工具セット (1案件につき1セット付属) SA01-M21005PK1	品番 FLA-00S 12: 1200mm 09: 900mm
定格入力電圧	AC100~240V(50/60Hz)			カラー シルバー	耐風圧 60m/s
環境保護	PSE 防滴		PSE 防水		
設置場所	本体内蔵		本体設置または別置		

※調光する場合は電源が変わります。

## 3 参考 照度分布図



【フォルスカラー】



【CGIによる再現】



倉庫内シミュレーション例	
製品	FL100-50HDS
台数	18台
ビッチ	3300mm×2800mm
施工高さ	5800mm
計測位置	床800mm
平均照度	502 lx
最小照度	78.3 lx
最大照度	707 lx
発光効率	124.1 lm/W

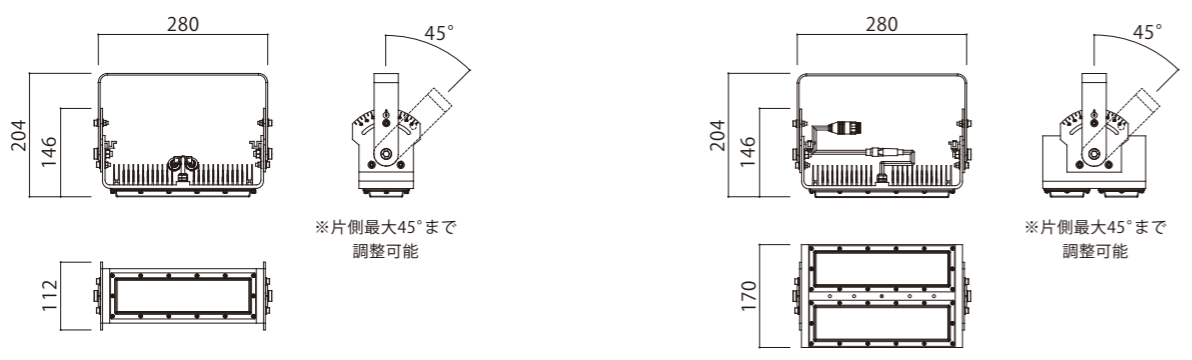
シミュレーションの詳細やご相談等は、お気軽にお問い合わせください。

# FloodLight RGBW フラッドライト RGBW

駆動方式	発光色	対象用途	調光
定電圧 DC24V	フルカラー約43億色	種類 外照式サイン 演出照明	OK PWM DMX SPI ART NET DALI アナログ 位相



## 1 基本仕様

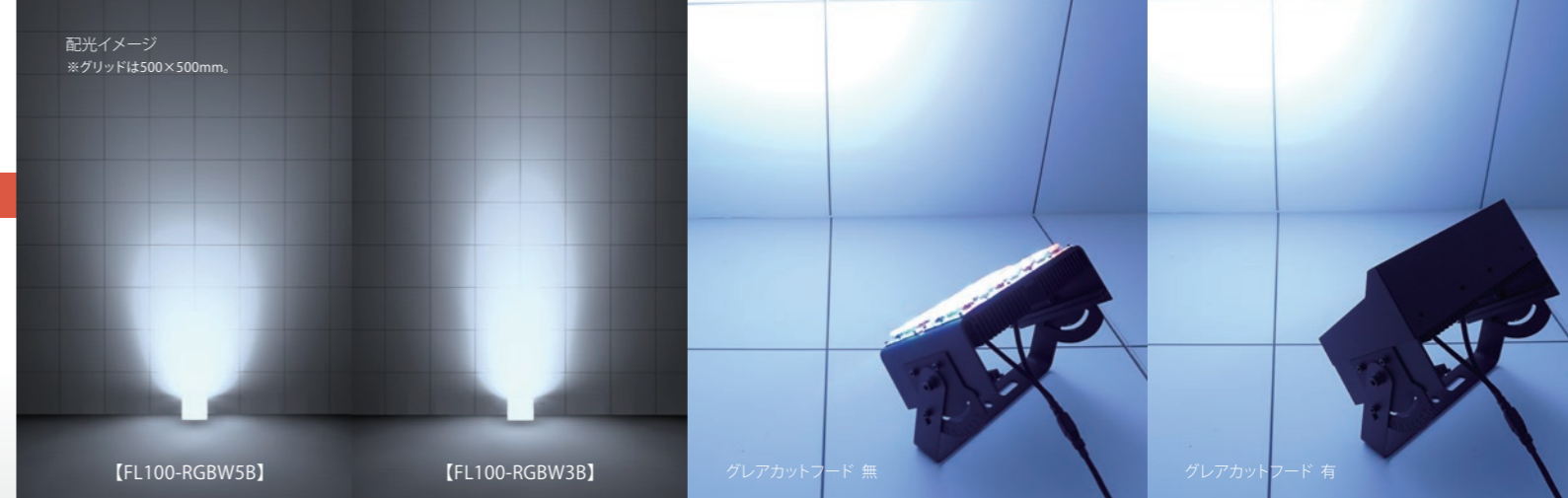


FL050-RGBW5B/3B

FL100-RGBW5B/3B

品名	フラッドライト RGBW			
品番	FL050-RGBW5B	FL050-RGBW3B	FL100-RGBW5B	FL100-RGBW3B
発光色	フルカラー 約43億色			
器具光束※	2,040 lm	2,105 lm	4,040 lm	4,250 lm
照射角度	50° (半値角)	30° (半値角)	50° (半値角)	30° (半値角)
入力容量	43.2W		86.4W	
重量(灯具/フード)	1.84Kg		2.73Kg	
動作電圧	DC24V			
平均演色評価数	-			
許容動作周囲温度	-20℃～+50℃			
許容保存周囲温度	-30℃～+60℃			
保護等級	IP66			
設計寿命	40,000h (周囲温度25℃において)			
付属品	DCリードケーブル(3000mm)・落下防止ワイヤー・工具セット			

※白色100%点灯時

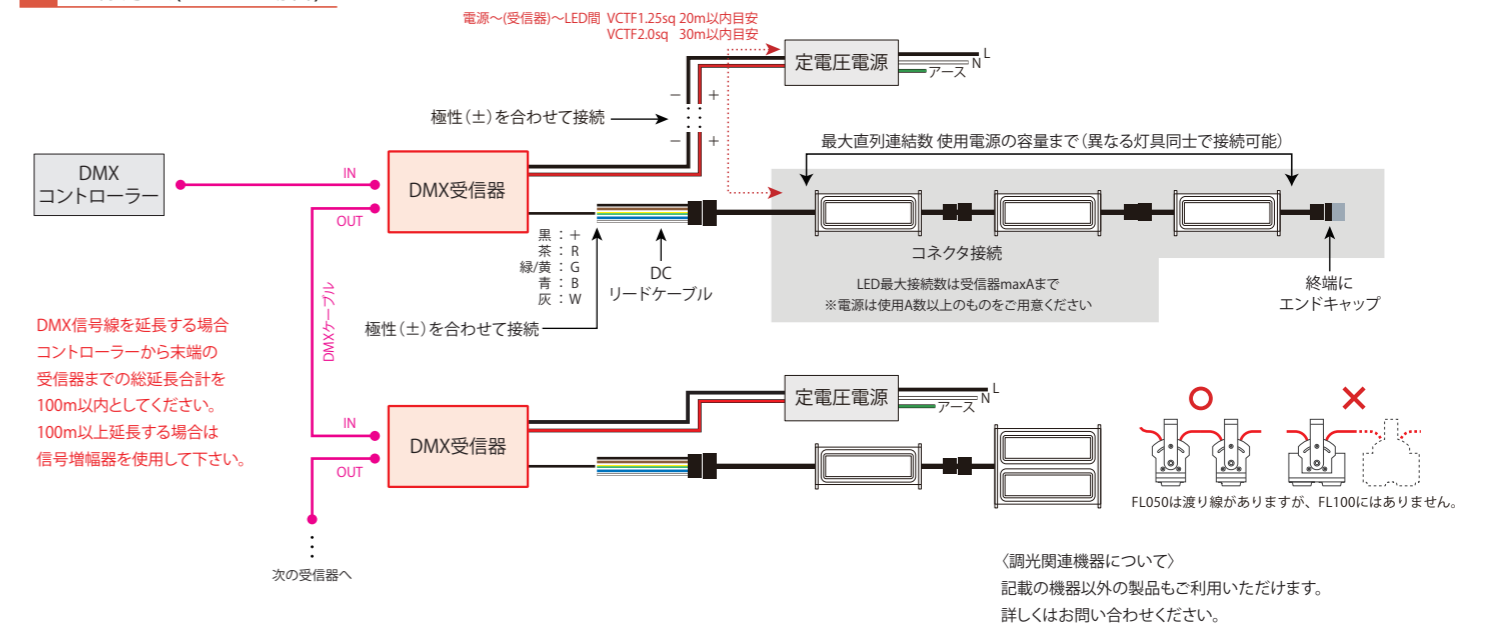


## 2 対応電源 調光機器 オプション品

品番	WKLZ240-6R3HJ	アーム
イメージ図		
寸法	L241×W65×H50	
最大負荷	135Wまで	
最大出力電力	150W	
出力電圧	DC24V	
入力電流	1.71A(AC100V) 0.84A(AC200V)	
定格入力電圧	AC100～240V (50/60Hz)	
環境保護	PSE 防滴	

品番	PX0408	SLESA-U11	RDM-6wall	オプション品(別売)						
イメージ図										
種類	受信器	コントローラー	信号増幅/分配器	延長ケーブル	延長ケーブル	DCリードケーブル	エンドキャップ	グレアカットフード	グレアカットフード	グレアカットフード
サイズ	L140×W50×H26	L160×W90×H45	L195×W105×H22	L=1000mm	L=10000mm	BWC-0000-0532F	BWC-0000-0082G	FLH-050S(50W) / FLH-100S(100W)	FLH-050S(50W) / FLH-100S(100W)	FLH-050H(50W) / FLH-100H(100W)
定格入力電圧	DC12V～24V	DC5V (ACアダプター付属)	DC12V～24V							
出力電流	4ch計32Aまで (1ch当たりmax8A)									
その他	4ch / 256階調	512ch×2univ搭載	6分岐	アイボルト	サージプロテクタ	工具セット				

## 3 配線方法(DMXの場合)



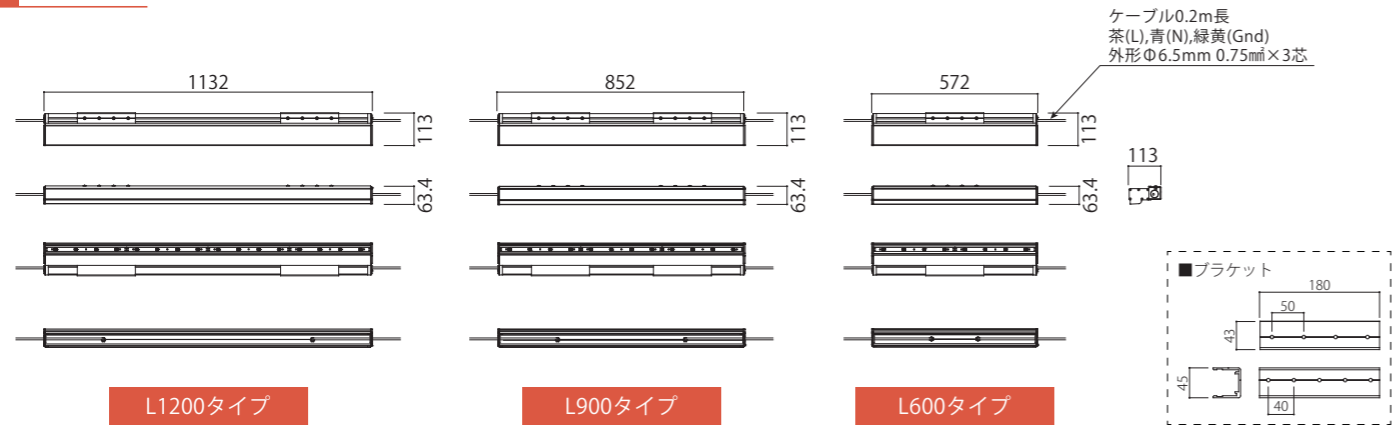
《調光関連機器について》  
記載の機器以外の製品もご利用いただけます。  
詳しくはお問い合わせください。

# GlowBeam グロービーム

駆動方式	色温度	対象用途	調光
電源内蔵	○ 昼光色 5700K	種類 外照式サイン 駐車場灯	<div style="display: flex; flex-wrap: wrap; gap: 5px;"> <span>NG</span> <span>PWM</span> <span>DMX</span> <span>SPI</span> </div> <div style="display: flex; flex-wrap: wrap; gap: 5px;"> <span>ART NET</span> <span>DALI</span> <span>アナログ</span> <span>位相</span> </div>



## 1 基本仕様



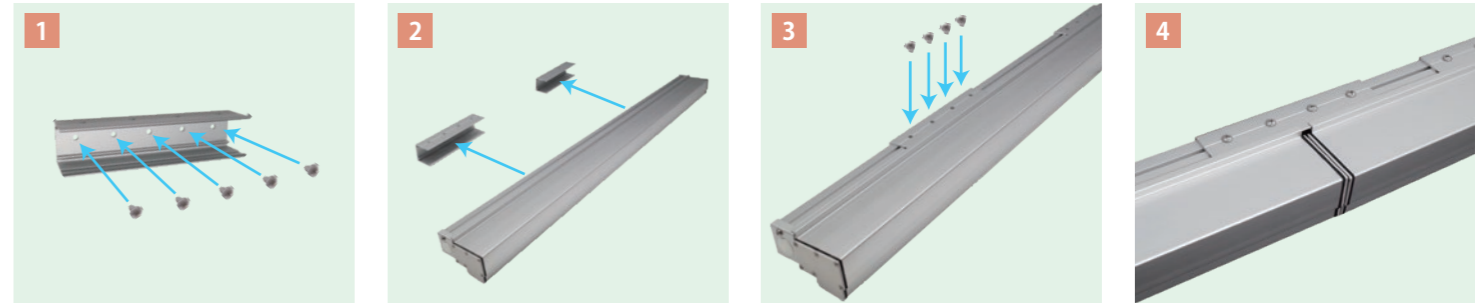
品名	グロービーム		
品番	GB12-57H2	GB09-57H2	GB06-57H2
色温度	昼光色 5700K		
器具光束	1,585 lm	1,195 lm	795 lm
照射角度	25° (半値角)	25° (半値角)	25° (半値角)
入力容量	18.80VA	15.0VA	10.80VA
重量	2.3Kg	1.8Kg	1.25Kg
動作電圧	AC100V~240V		
平均演色評価数	Ra85 (typ)		
許容動作周囲温度	-20℃~+50℃		
保護等級	IP65		
設計寿命	40,000h (周囲温度25℃において)		
最長連結距離	AC100V: 31m / AC200V: 62m		
付属品	ブラケット2個 (ビス付き)		ブラケット1個 (ビス付き)

※オプションでブラケット単体での販売もございます。 ※取付高さ: 15m以下 ※許容風速: 60m/s



■光を効率的に  
照射面が内側に傾いていることで  
外側に広がる無駄な光量を抑え  
対象を効率的に照らします。

## 2 施工方法



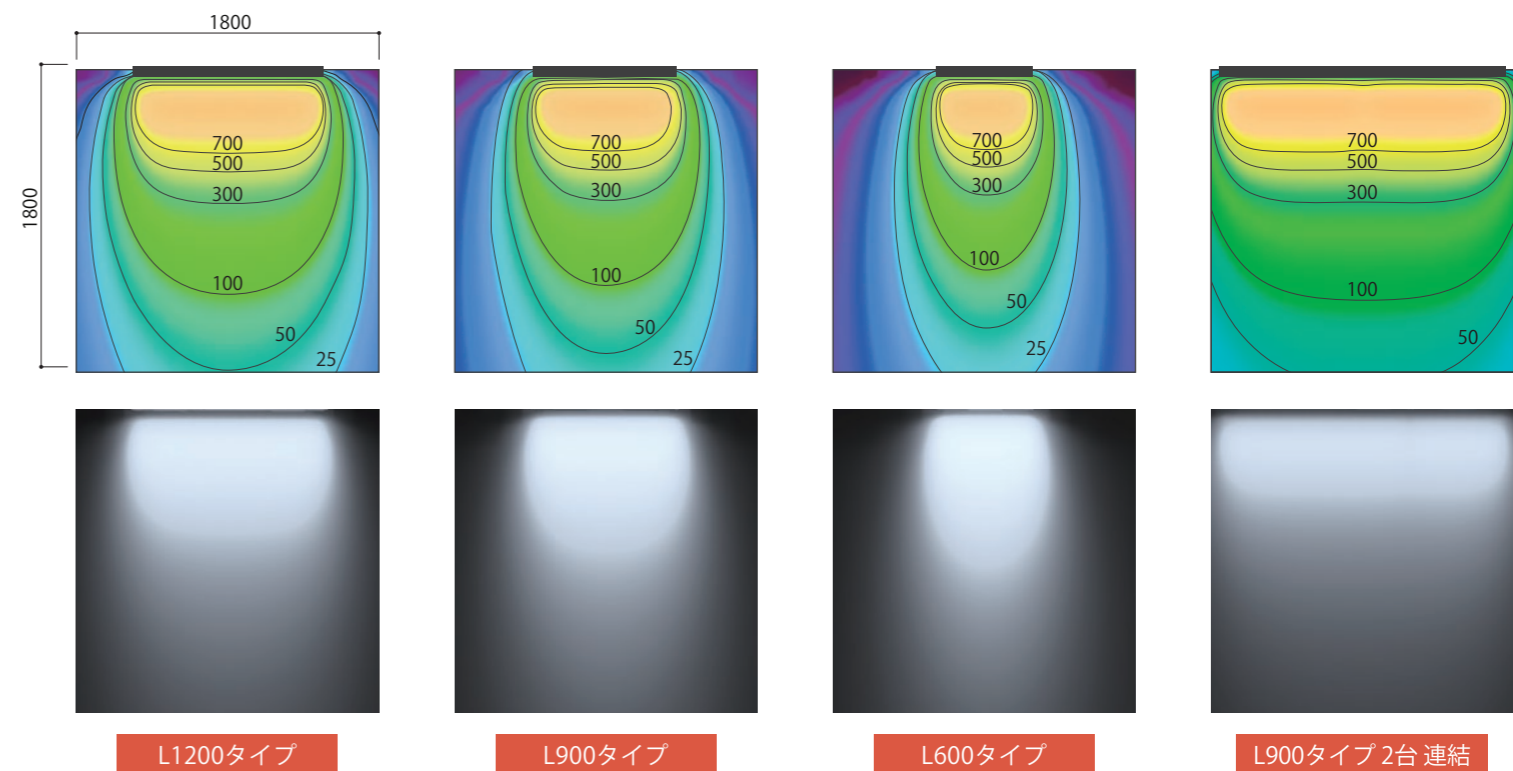
1 ブラケットを設置面に合わせ  
アンカービスで固定する  
※アンカービスはご用意ください

2 固定したブラケットに本体を  
カチッと音がするまで押し込む

3 ブラケットの上部から付属の  
製品固定ビスで本体を固定する

4 複数台設置するときは、連結部に  
ブラケットを設置

## 3 参考・照度分布図



L1200タイプ


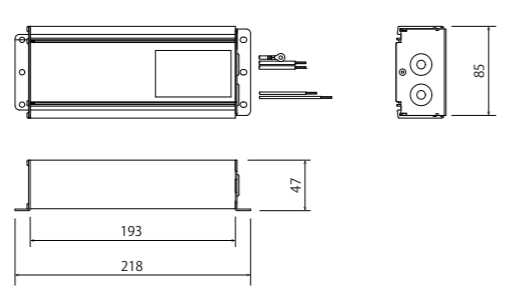

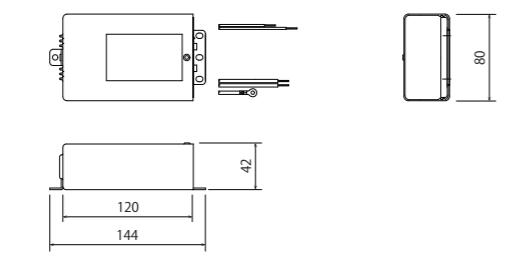

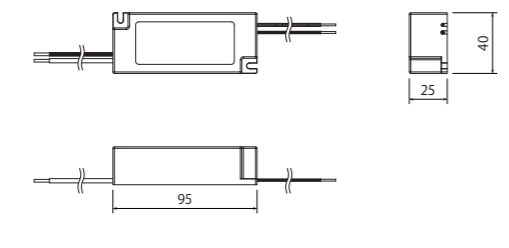

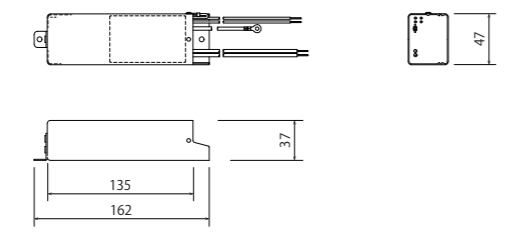
L900タイプ

L600タイプ

L900タイプ 2台 連結


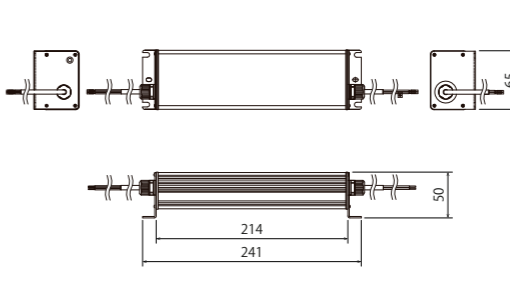

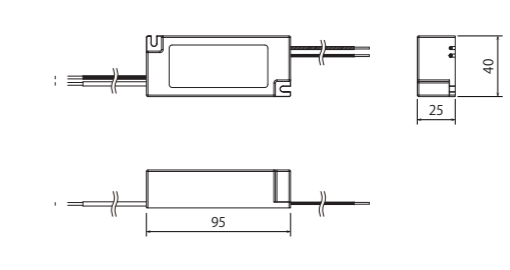
# Power Supply 定電流電源

# Power Supply 定電圧電源24V

イメージ写真	寸法図	仕様
<b>XL TEP4-700-250NFJ</b>  定電流電源 XL 700mA		接続個数 : 47~67個(AC100V) 47~80個(AC200V) 最大出力電力 : 147W(AC100V) 175W(AC200V) 出力電流 : DC700mA 入力電流 : 1.99A(AC100V) 1.00A(AC200V) 環境保護 : IPX5相当 防滴 安全規格 : PSE 製品重量 : 1,500g
<b>L β2-700-130NFJ</b>  定電流電源 L 700mA		接続個数 : 23~41個 最大出力電力 : 91W 最大出力電流 : DC700mA 入力電流 : 1.02A(AC100V) 0.51A(AC200V) 環境保護 : IPX6相当 防滴 安全規格 : PSE 製品重量 : 840g
<b>S HLP1030-42-C0700</b>  定電流電源 S 700mA		接続個数 : 8~13個 最大出力電力 : 30W 出力電流 : DC700mA 入力電流 : 0.40A(AC100V) 0.20A(AC200V) 環境保護 : IP66相当 防滴 安全規格 : PSE 製品重量 : 170g
<b>L β1-350-130NFJ</b>  定電流電源 L 350mA		接続個数 : 23~41個(通常色) 34~50個(赤色) 最大出力電力 : 46W 出力電流 : DC350mA 入力電流 : 0.55A(AC100V) 0.28A(AC200V) 環境保護 : IPX6相当 防滴 安全規格 : PSE 製品重量 : 540g


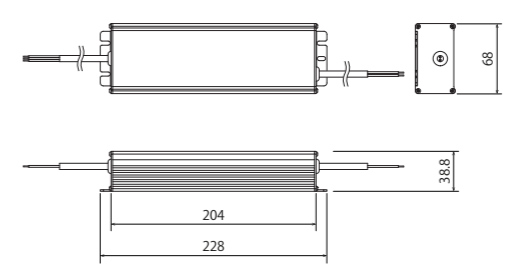
共通仕様：入力電圧AC100~240V / 保証3年 / 各種保護機能搭載

15~27個(通常色)

イメージ写真	寸法図	仕様
<b>WKLZ240-6R3HJ</b>  DC24V電源 150W		最大負荷 : 135Wまで 最大出力電力 : 150W 出力電圧 : DC24V 入力電流 : 1.71A(AC100V) 0.84A(AC200V) 環境保護 : IP65相当 防滴 安全規格 : PSE 製品重量 : 1,095g
<b>LP1026-24</b>  DC24V電源 30W		最大負荷 : 4~21Wまで 最大出力電力 : 30W 出力電圧 : DC24V 入力電流 : 0.37A(AC100V) 0.19A(AC200V) 環境保護 : IP66相当 防滴 安全規格 : PSE 製品重量 : 170g

共通仕様：入力電圧AC100~240V / 保証3年 / 各種保護機能搭載

# Power Supply 定電圧電源12V

イメージ写真	寸法図	仕様
<b>HLG-150H-12</b>  DC12V電源 150W		最大負荷 : 135Wまで 最大出力電力 : 150W 出力電圧 : DC12V 入力電流 : 2.00A(AC100V) 0.95A(AC200V) 環境保護 : IP67相当 防滴 安全規格 : PSE 製品重量 : 1,150g

共通仕様：入力電圧AC100~240V / 保証3年 / 各種保護機能搭載

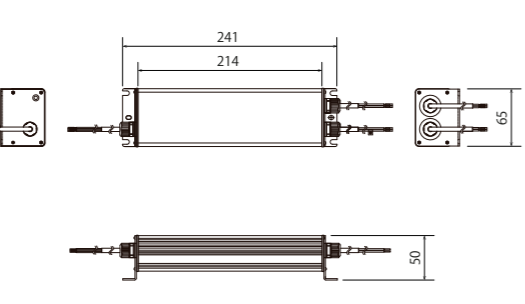
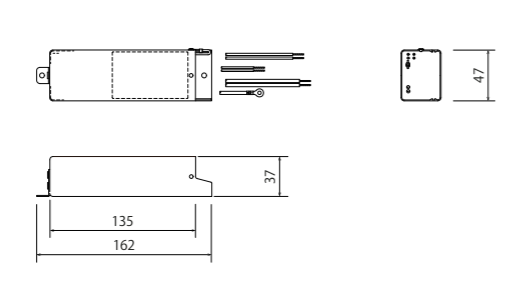
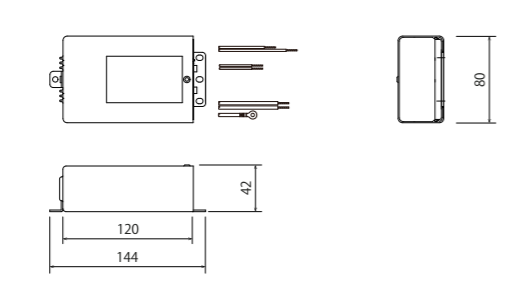
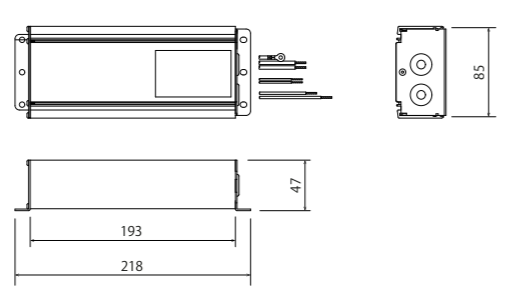
# PWM 関連機器

# PWM 関連機器

## イメージ写真



## 寸法図



## 仕様

接続個数	47~67個(AC100V) 47~80個(AC200V)
最大出力電力	147W(AC100V) 175W(AC200V)
出力電流	DC700mA
入力電流	1.99A(AC100V) 1.00A(AC200V)
調光信号入力電流	4mA
環境保護	IPX5相当 防滴
製品重量	1,500g

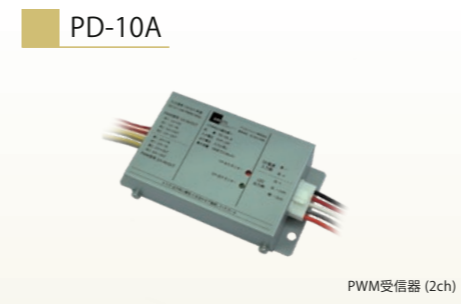
接続個数	28~41個
最大出力電力	91W
出力電流	DC700mA
入力電流	1.02A(AC100V) 0.51A(AC200V)
調光信号入力電流	4mA
環境保護	IPX6相当 防滴
製品重量	840g

接続個数	12~20個
最大出力電力	45.5W
出力電流	DC700mA
入力電流	0.55A(AC100V) 0.28A(AC200V)
調光信号入力電流	4mA
環境保護	IPX6相当 防滴
製品重量	540g

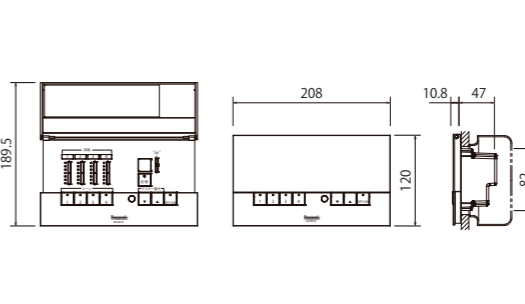
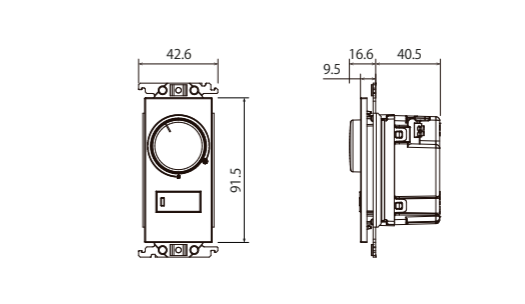
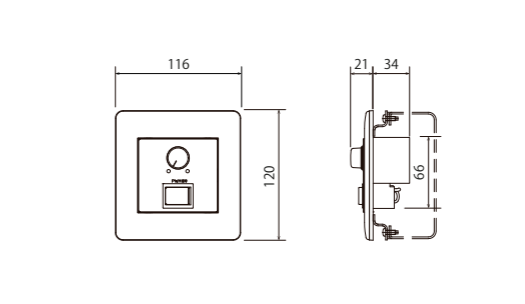
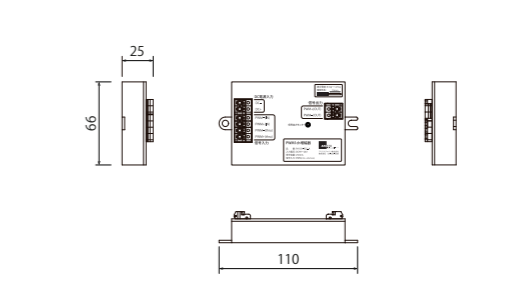
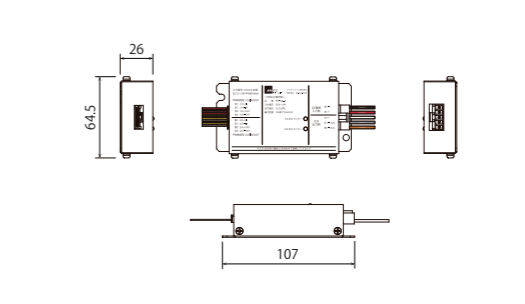
定格入力電圧	AC100~240V
出力電圧	DC24V
最大出力電力	150W(最大負荷135Wまで)
入力電流	1.71A(AC100V) 0.84A(AC200V)
調光信号入力電流	3mA
環境保護	IP65相当 防滴
製品重量	1,095g

調光関連機器 共通仕様：保証1年

## イメージ写真



## 寸法図



## 仕様

定格入力電圧	DC9~24V
出力電圧	入力電圧と同じ
出力電流	2ch 計10A (Max5A/ch)
調光入力信号	DC12~24V PWM(1KHz)
調光信号入力電流	5mA/ch(DC12V) 10mA/ch(DC24V)
環境保護	屋内用
製品重量	185g

定格入力電圧	DC9~24V
調光信号容量	250mA
調光入力方式	PWM方式(12~24V/1kHz)
信号入力	1入力
信号出力	1出力
環境保護	屋内用
製品重量	200g

定格入力電圧	AC100~240V 50/60Hz
調光出力方式	12V PWM(1KHz)無極性
調光信号容量	250mA
スイッチ許容電流	10A
その他	2個用スイッチボックス適合
環境保護	屋内用
製品重量	400g


定格入力電圧	AC100~240V 50/60Hz
調光出力方式	12V PWM(1KHz)無極性
調光信号容量	250mA
調光回路	1回路
その他	1個用スイッチボックス適合
環境保護	屋内用
製品重量	200g

定格入力電圧	AC100V 50/60Hz
調光出力方式	12V PWM(1KHz)無極性
調光信号容量	4回路計 110mA
調光回路	4回路
その他	4シーン記憶可能・タイマー別売 4個用スイッチボックス適合
環境保護	屋内用


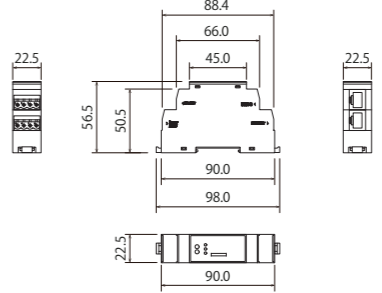

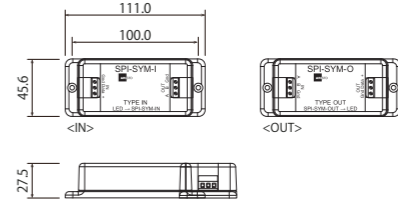
調光関連機器 共通仕様：保証1年

# DMX 関連機器

# SPI 関連機器

イメージ写真	寸法図	仕様
<p>DP3CH-10A</p>  <p>DMX受信器 (3ch高階調)</p>		<p>定格入力電圧 : DC12~24V</p> <p>出力電圧 : 入力電圧と同じ</p> <p>出力電流 : 3ch 計9.9Aまで (Max4A/ch)</p> <p>調光入力信号 : DMX 512ch</p> <p>階調 : 4096階調</p> <p>環境保護 : 屋内用</p> <p>製品重量 : 112g</p>
<p>PX0408</p>  <p>DMX受信器 (4ch)</p>		<p>定格入力電圧 : DC12~24V</p> <p>出力電圧 : 入力電圧と同じ</p> <p>出力電流 : 4ch 計32Aまで (Max8A/ch)</p> <p>調光入力信号 : DMX</p> <p>階調 : 256階調</p> <p>環境保護 : 屋内用</p> <p>製品重量 : 240g</p>
<p>SLESA-U11</p>  <p>DMXコントローラー</p>		<p>定格入力電圧 : DC5V (ACアダプター付属)</p> <p>調光出力方式 : DMX</p> <p>最大記録能力 : 2ユニバース/DMX1024ch (4ユニバース/2048chに拡張可)</p> <p>タイマー機能 : 有り</p> <p>環境保護 : 屋内用</p> <p>製品重量 : 268g</p>
<p>RDM-6wall</p>  <p>DMX信号増幅・分配器</p>		<p>定格入力電圧 : DC12~24V</p> <p>消費電力 : 4.5W</p> <p>調光入力信号 : DMX 512ch</p> <p>信号入力 : 1入力</p> <p>信号出力 : 6出力</p> <p>環境保護 : 屋内用</p> <p>製品重量 : 250g</p>

調光関連機器 共通仕様：保証1年

イメージ写真	寸法図	仕様
<p>SPI-1024PIX</p>  <p>SPI調光器</p>		<p>定格入力電圧 : DC5~24V</p> <p>調光出力方式 : SPI</p> <p>最大記録能力 : 1ポート/1024pix</p> <p>タイマー機能 : -</p> <p>その他 : DINレール対応</p> <p>環境保護 : 屋内用</p> <p>製品重量 : 53.3g</p>
<p>SPI-SYM</p>  <p>SPI信号増幅器</p>		<p>定格入力電圧 : DC8~24V</p> <p>消費電力 : 5W</p> <p>調光入力方式 : SPI</p> <p>信号入出力 : 1入力/1出力</p> <p>その他 : 2台(IN・OUT)/1セット</p> <p>環境保護 : 屋内用</p> <p>製品重量 : 10g</p>

調光関連機器 共通仕様：保証1年

# ARTNET 関連機器

# ARTNET 関連機器

イメージ写真

寸法図

仕様

イメージ写真

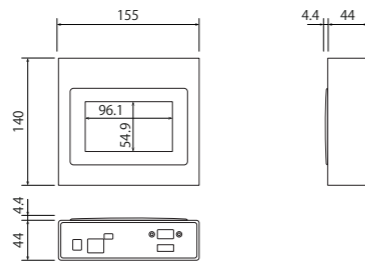
寸法図

仕様

DIAheart



Artnetコントローラー



定格入力電圧	DC5V (ACアダプター付属)
調光出力方式	ARTNET
最大記録能力	400ユニバース/DMX204800ch
タイマー機能	有り
その他	タッチパネル式
環境保護	屋内用
製品重量	600g

LSW6-GT-5NS/BK



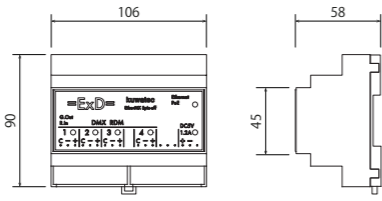
スイッチングハブ

定格入力電圧	AC100V 50/60Hz
ポート数	5ポート
サイズ	143×86×29mm
消費電力	2.5W
伝送距離	最大100m
環境保護	屋内用
製品重量	310g

ExD



Artnet・DMX変換機



定格入力電圧	DC5V (ACアダプター付属)
調光入力方式	ARTNET
調光出力方式	DMX
調光出力能力	4ユニバース/DMX2048ch
その他	-
環境保護	屋内用
製品重量	200g

LSW6-GT-8NS/BK



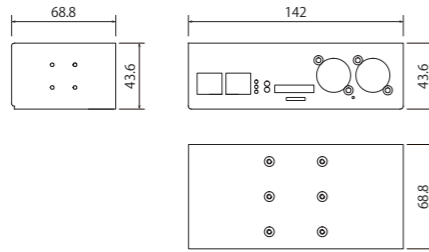
スイッチングハブ

定格入力電圧	AC100V 50/60Hz
ポート数	8ポート
サイズ	173×86×29mm
消費電力	3.8W
伝送距離	最大100m
環境保護	屋内用
製品重量	370g

SMA-1024PIX



Artnet・SPI変換機



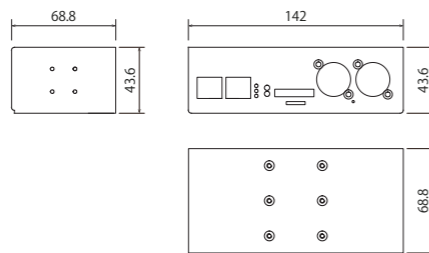
定格入力電圧	DC5~24V
調光入力方式	ARTNET
調光出力方式	SPI (DMX・ARTMET入力可)
調光出力能力	1024pix (4ポート)
その他	DINレール対応+取付金具有
環境保護	屋内用
製品重量	468.8g

調光関連機器 共通仕様：保証1年

SMA-2048PIX



Artnet・SPI変換機

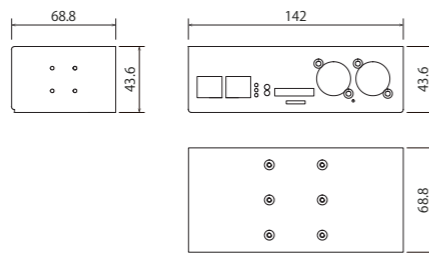


定格入力電圧	DC5~24V
調光入力方式	ARTNET
調光出力方式	SPI (DMX・ARTMET入力可)
調光出力能力	2048pix (4ポート)
その他	DINレール対応+取付金具有
環境保護	屋内用
製品重量	468.8g

SMA-4096PIX




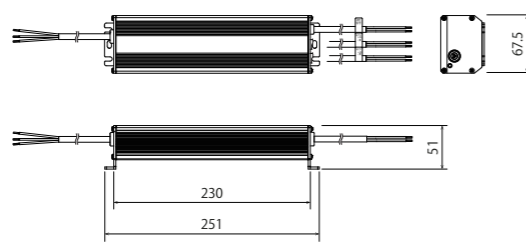

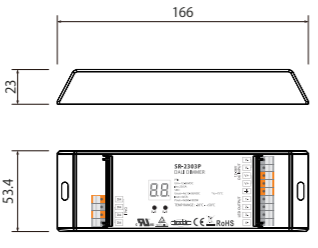

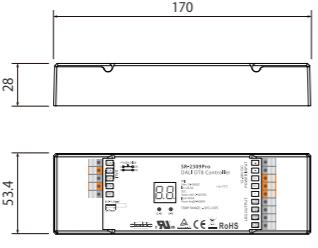

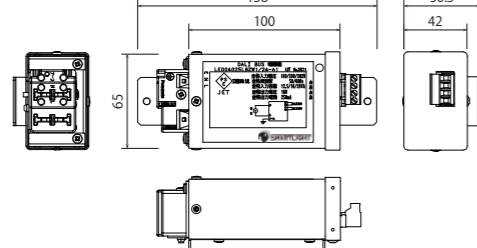
Artnet・SPI変換機



定格入力電圧	DC5~24V
調光入力方式	ARTNET
調光出力方式	SPI (DMX・ARTMET入力可)
調光出力能力	4096pix (4ポート)
その他	DINレール対応+取付金具有
環境保護	屋内用
製品重量	468.8g


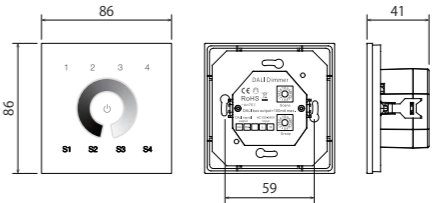


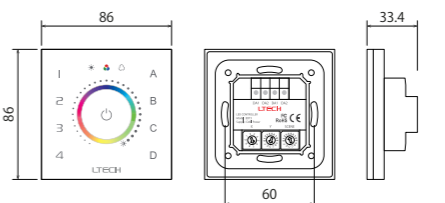
調光関連機器 共通仕様：保証1年

# DALI 関連機器

イメージ写真	寸法図	仕様
 <p>MU200S024BPI500_DALI</p> <p>DC24V電源 200W (DALI対応)</p>		<p>定格入力電圧 : AC100~240V</p> <p>出力電圧 : DC24V</p> <p>最大出力電力 : 200W(1ch、2ch 合計180Wまで)</p> <p>入力電流 : 2.3A(AC100V)</p> <p>調光信号入力電流 : 2mA</p> <p>環境保護 : IP67相当 防滴</p> <p>製品重量 : 1,320g</p>
 <p>2303P (DALI Type6)</p> <p>DALI受信器 (単色用)</p>		<p>定格入力電圧 : DC12V~36V</p> <p>出力電圧 : 入力電圧と同じ</p> <p>出力電流 : 4ch計20A(Max5A/ch)</p> <p>調光出力信号 : DALI(Type6)</p> <p>環境保護 : 屋内用</p> <p>その他 : アドレス数切替可(1~4ch)</p> <p>製品重量 : 115g</p>
 <p>2309PRO (DALI Type8)</p> <p>DALI受信器 (RGB用)</p>		<p>定格入力電圧 : DC12V~36V</p> <p>出力電圧 : 入力電圧と同じ</p> <p>出力電流 : 4ch計20A(Max5A/ch)</p> <p>調光出力信号 : DALI(Type8)</p> <p>環境保護 : 屋内用</p> <p>その他 : 調色・カラー調色対応</p> <p>製品重量 : 138g</p>
 <p>LE004025LBZW1</p> <p>DALI BUS 電源</p>		<p>定格入力電圧 : AC100~240V 50/60Hz</p> <p>出力電圧 : DC16V</p> <p>入力容量 : 12.5~16VA</p> <p>その他 : DALI64アドレスまで</p> <p>環境保護 : 屋内用</p> <p>その他 : 調色・カラー調色対応</p> <p>製品重量 : 380g</p>

調光関連機器 共通仕様：保証1年

# DALI 関連機器

イメージ写真	寸法図	仕様
 <p>2300TR-G4-DIM</p> <p>DALIコントローラー (単色用)</p>		<p>駆動電源 : DALI信号より供給</p> <p>調光出力信号 : DALI(Type6)</p> <p>入力電流 : 4mA(最大)</p> <p>環境保護 : 屋内用</p> <p>その他 : 4グループ・4シーン</p> <p>EUスイッチボックス適合</p> <p>製品重量 : 175g</p>
 <p>2300TR-G4-CCT</p> <p>DALIコントローラー (調色用)</p>		<p>駆動電源 : DALI信号より供給</p> <p>調光出力信号 : DALI(Type8)</p> <p>入力電流 : 15mA(最大)</p> <p>環境保護 : 屋内用</p> <p>その他 : 4グループ・4シーン</p> <p>EUスイッチボックス適合</p> <p>製品重量 : 175g</p>
 <p>EDT3</p> <p>DALIコントローラー (RGB用)</p>		<p>駆動電源 : DALI信号より供給</p> <p>調光出力信号 : DALI(Type8)</p> <p>入力電流 : 6mA(最大)</p> <p>環境保護 : 屋内用</p> <p>その他 : 4グループ・4シーン</p> <p>EUスイッチボックス適合</p> <p>製品重量 : 240g</p>


調光関連機器 共通仕様：保証1年

# アナログ 関連機器

# 各種スイッチボックス

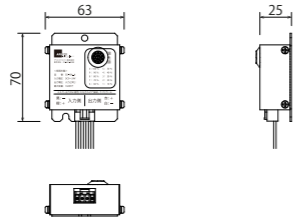
イメージ写真

**SD-10A**



段調光器

寸法図



仕様	
定格入力電圧	DC9~24V
出力電圧	入力電圧と同じ
出力電流	10A
調光出力方式	PWM方式(1KHz)
その他	-
環境保護	屋内用
製品重量	120g

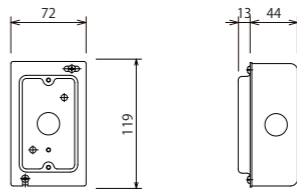
イメージ写真

**DS4911KB / 1個用**



パナソニック㈱  
スイッチボックス

寸法図



仕様

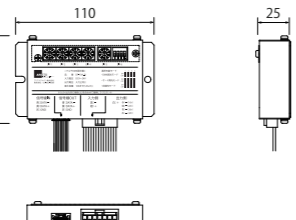
イメージ写真

**DP-10A**



マルチDMX調光器

寸法図



仕様	
定格入力電圧	DC9~24V
出力電圧	入力電圧と同じ
出力電流	4ch計10Aまで(Max3.5A/ch)
調光出力方式	PWM方式(1KHz)
その他	段調光・DMX・オート 3モード搭載
環境保護	屋内用
製品重量	215g

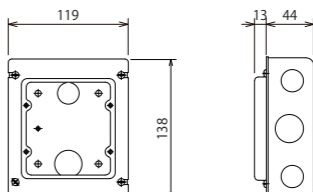
イメージ写真

**DS4912B / 2個用**



パナソニック㈱  
スイッチボックス

寸法図



仕様

調光関連機器 共通仕様：保証1年

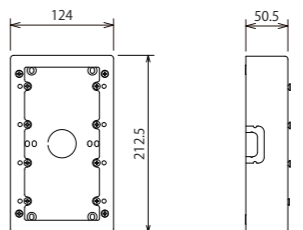
イメージ写真

**DS4914 / 4個用**



パナソニック㈱  
スイッチボックス

寸法図



仕様

# 位相 関連機器

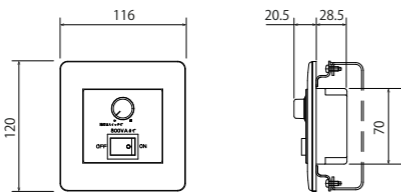
イメージ写真

**LZA-92794**



大光電機㈱  
位相コントローラー

寸法図



仕様	
定格入力電圧	AC100V
出力電圧	AC100V
出力電流	8A
調光出力方式	位相制御
その他	2個用スイッチボックス適合
環境保護	屋内用
製品重量	300g

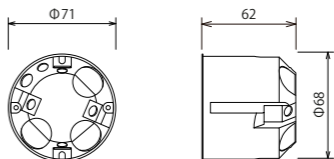
イメージ写真

**OGJB62EU**



スイッチボックス (DALI)

寸法図



仕様

その他 共通仕様：保証1年

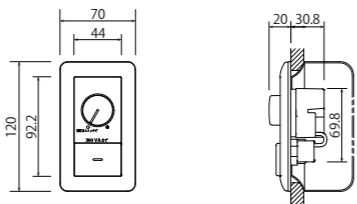
イメージ写真

**LZA-90306E**



大光電機㈱  
位相コントローラー

寸法図



仕様	
定格入力電圧	AC100V
出力電圧	AC100V
出力電流	3A
調光出力方式	位相制御
その他	1個用スイッチボックス適合
環境保護	屋内用
製品重量	200g

調光関連機器 共通仕様：保証1年

# Dimming control

## 調光方式のご紹介

<h3>Analog / 位相</h3>	<p>コントローラー不要 手動簡易調光</p>
<h3>PWM</h3> <p>単色調光 / 建築照明</p>	<p>日本の一般的な調光方式 建築基準に準拠 少チャンネル制御 (1~6ch) 高階調 (1024 段階) 明暗調光に最適</p>
<h3>DMX</h3> <p>多色調光 / 舞台照明</p>	<p>系統ごとに制御可能 多チャンネル制御 (512ch まで) 階調 (256 段階) 国際規格で様々な機器がある フルカラー調光に最適</p>
<h3>SPI</h3> <p>流し調光</p>	<p>LED ごとに個別制御が可能 流れのある動きが作れる 使用機器が少なく接続・構築が簡単 階調 (256 段階)</p>
<h3>Artnet</h3> <p>大規模調光</p>	<p>他方式の接続制限を排除した上位システム より大規模なシステムに最適 LAN ケーブルなどのネットワーク上で使用可能 多大チャンネル制御 (32768 ユニバース)</p>
<h3>DALI</h3> <p>一括管理システム</p>	<p>仕様が公開されており開発されている機器同士の互換性が高い 回路ではなく機器の個別制御が可能 直列並列・極性がなく配線が簡潔 パソコンと灯具の双方向で状態の確認可能 300mまで距離がとれるため大規模制御に最適</p>

## 調光設計の手順 (参考)

### 1. どのような調光がしたいかを明確にしましょう

光らせ方で調光システムが変わります。全体を一括で明暗調光するのか、流れるように見せたいのか、どれぐらいのブロックで分けて制御するのかなどの情報が必要です。

### 2. 希望の光らせ方に合うコントローラーを選びましょう

コントローラーにも複数シーンを登録できるもの、エンドユーザーが操作しやすいもの、タッチパネル式、時間指定できるものなど様々な種類がありますので、先に調光方式ではなくコントローラー基準で調光方式を選ぶ方法もおすすめです。

### 3. LED数量と調光範囲のブロックを決めましょう

光らせ方のイメージに近づけるよう最適なLED配置を検討しましょう。  
数量が決定したら制御chを把握し、どれぐらいの大きさと数で区分けするか決めましょう。

### 4. 容量に合う受信器と電源を割り振りましょう

まず、調光ブロックに見合った受信器を割り振ります。  
その後、受信器をまかなえる電源を割り振ります。  
受信器や電源のMAX容量に対して余裕を持った設計を心がけましょう。

### [番外編] どこまで提案するかを決めましょう

提案には様々な項目が存在します。予めお客様との打ち合わせを想定して見積もりを作りましょう。  
項目の代表例：LED、受信器、電源、コントローラー、ケーブル、LED組込、分電盤組込  
プログラム費、動画作成費、現場出張費、諸経費 etc...

## アリスト製品調光対応表

調光方式によりできる事が変わりますのでご注意ください。

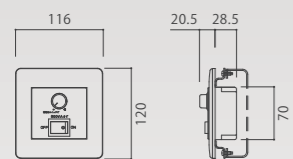
	モジュール 100V			モジュール 定電流		モジュール 定電圧 DC24V										モジュール RGB				リニアタイプ 広角				リニアタイプ 狭角				投光器			
	スターライトV	スターライトII	スターライトデュオIV	ペンタワイドV CC	ペンタワイドELP CC	ペンタワイドV CV5	ペンタワイドV CVH	ペンタワイドV CVL	フラットスティック	デュオスリムII	モノミニII	ジェム	ジェムミニ	ペンタワイドTN	RGBトリオ	RGBクランチ	RGBトリオIC	RGBクランチIC	デュオスリムII 赤・緑・青	シームレスビーム	シームレスビームTN	シームレスビームRGB	シームレスビーム RGBW/IC	グローチューブVI	グローチューブVI TN	グローチューブVI RGB	フラッドライト 2500	フラッドライト	フラッドライト RGBW	グロービーム	
アナログ	×	×	×	×	×	○	○	○	○	○	○	○	○	○	○	○	×	×	○	○	○	○	○	○	○	○	×	×	○	×	
位相制御	○	○	○	×	×	×	×	×	×	×	×	×	×	×	×	×	×	×	×	×	×	×	×	×	×	×	×	×	×	×	
PWM	×	×	×	○	○	○	○	○	○	○	○	○	○	○	×	×	×	×	○	○	○	×	○	○	○	×	×	×	×	×	
DMX	×	×	×	×	×	○	○	○	○	○	○	○	○	○	○	○	○	○	○	○	○	○	○	○	○	○	×	×	○	×	
SPI	×	×	×	×	×	×	×	×	×	×	×	×	×	×	×	×	○	○	×	×	×	○	×	×	×	×	×	×	×	×	
Artnet	×	×	×	×	×	○	○	○	○	○	○	○	○	○	○	○	○	○	○	○	○	○	○	○	○	○	×	×	○	×	
DALI	×	×	×	○	○	○	○	○	○	○	○	○	○	○	○	○	×	×	○	○	○	×	○	○	○	×	×	○	×	×	

# 位相調光 LZA-92794



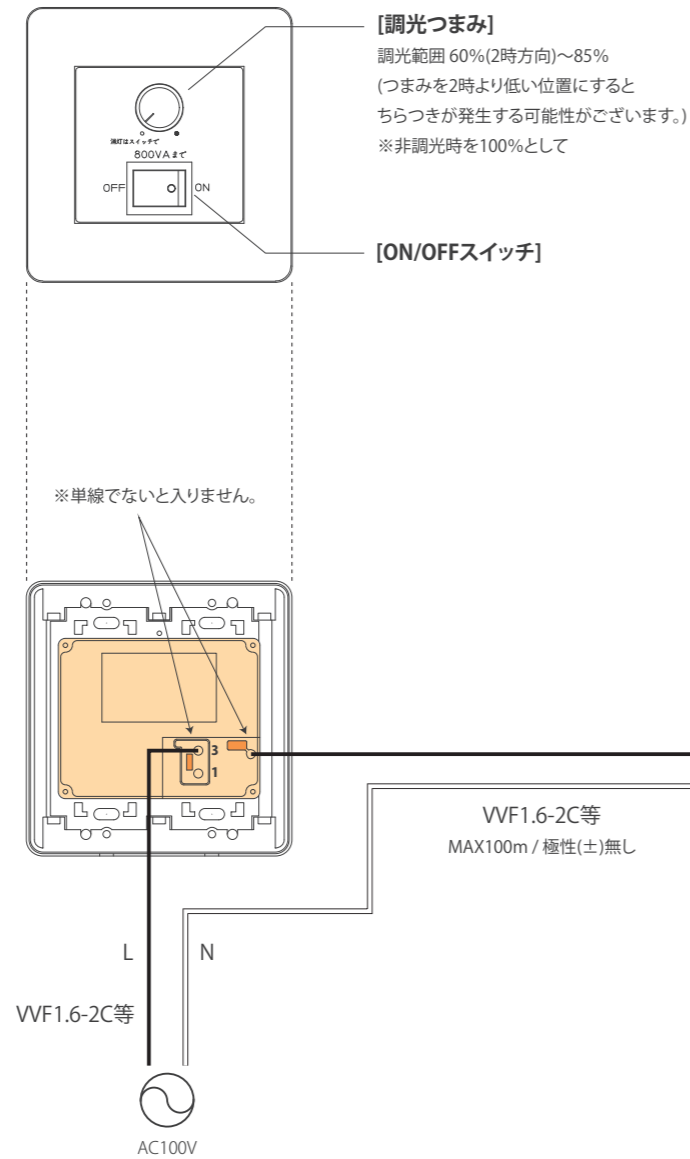
## × AC100V LED

- 調光範囲  
1ch
- オリジナルプログラム  
不可
- シーン設定  
不可
- タイマー設定  
不可
- ユーザー可能操作  
明るさ調整  
AC入力 ON/OFF



定格入力電圧：AC100V  
 出力電圧：AC100V  
 調光出力方式：位相制御  
 出力電流：8A  
 使用環境：屋内用  
 その他：スイッチボックス(2個用)適合  
 保証期間1年

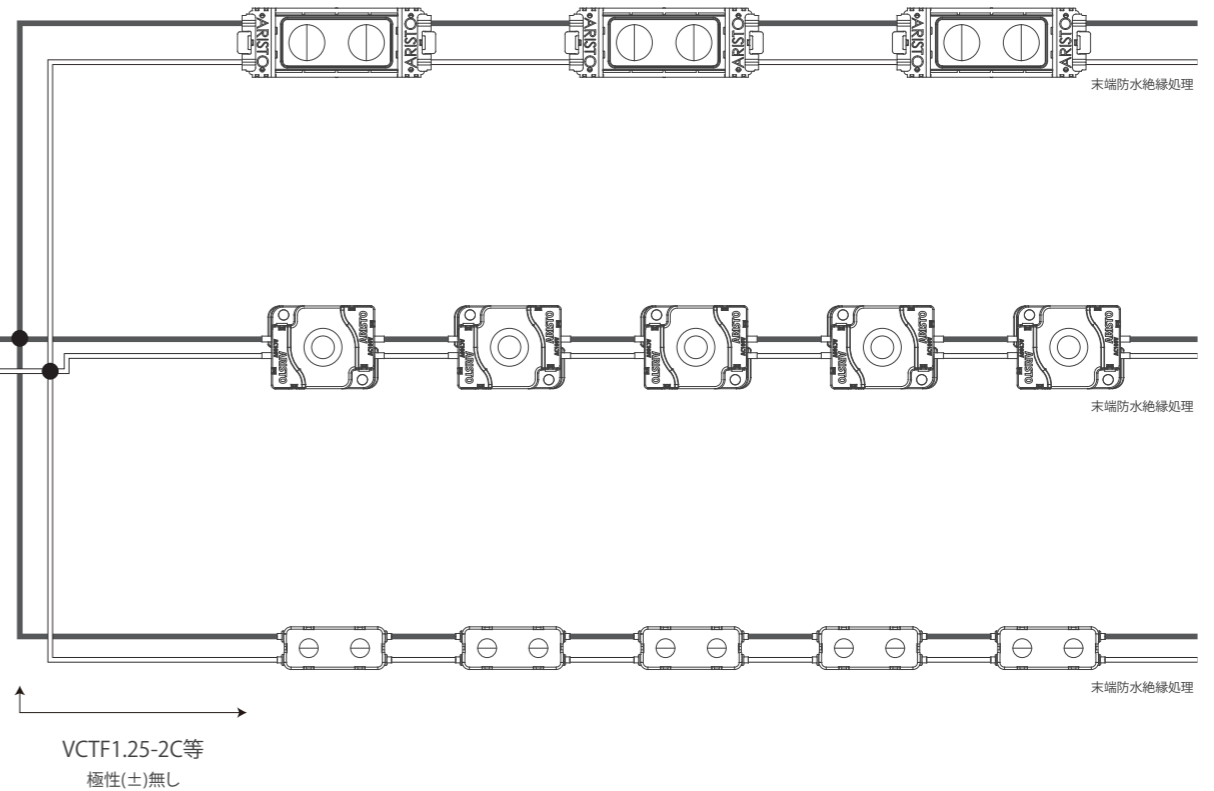
**[LZA-92794]**  
 位相調光コントローラー  
 スwitchボックス(2個用)適合



点線枠内のトータルLED負荷容量は  
 右表を超えないようにしてください。

ボックスの種類	最大負荷容量		最小負荷容量
	単体取付	接続取付	
金属ボックス	800VA(640VA)	720VA(560VA)	40VA
樹脂ボックス	720VA(560VA)	640VA(480VA)	

※()内は断熱施工時の最大負荷容量です。



アリストジャパン社製 AC100V品 全てに適合

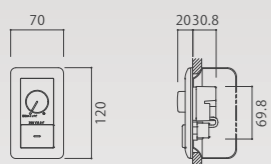
位相調光

# LZA-90306E



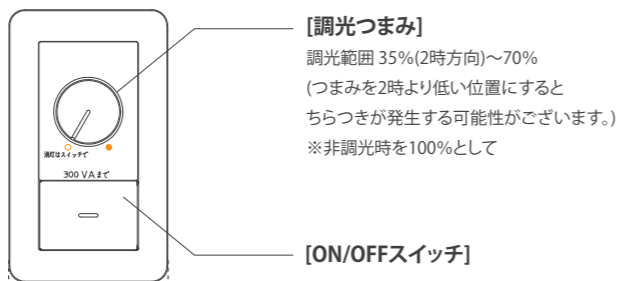
# AC100V LED

- 調光範囲 1ch
- オリジナルプログラム 不可
- シーン設定 不可
- タイマー設定 不可
- ユーザー可能操作 明るさ調整 AC入力 ON/OFF

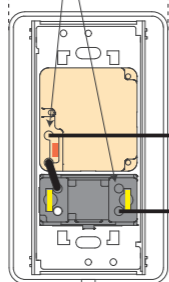


定格入力電圧：AC100V  
 出力電圧：AC100V  
 調光出力方式：位相制御  
 出力電流：3A  
 使用環境：屋内用  
 その他：スイッチボックス(1個用)適合  
 保証期間 1年

**[LZA-90306E]**  
 位相調光コントローラー  
 スwitchボックス(1個用)適合



※単線でないと  
 入りません。



WVF1.6-2C等

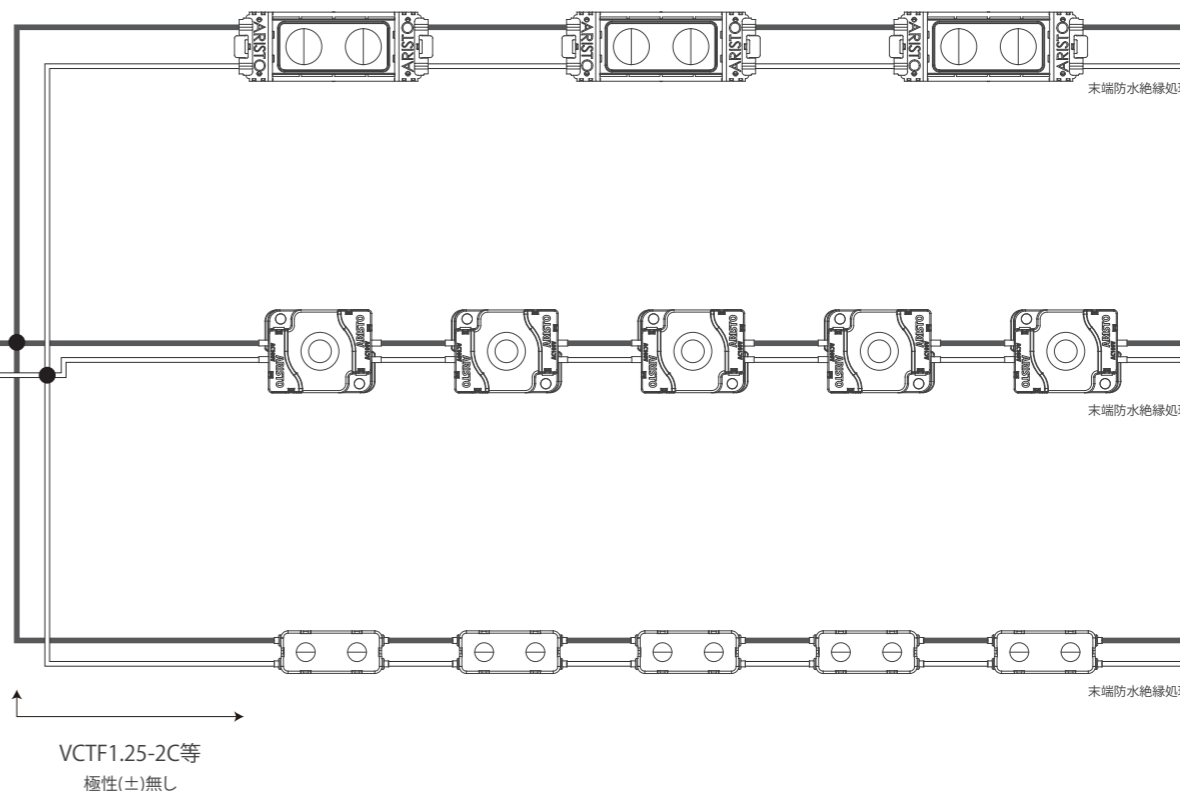
AC100V

WVF1.6-2C等  
 MAX100m / 極性(±)無し

点線枠内のトータルLED負荷容量は  
 右表を超えないようにしてください。

ボックスの種類	最大負荷容量	
	単体取付	接続取付
金属ボックス	300VA(300VA)	300VA(270VA)
樹脂ボックス	300VA(270VA)	270VA(240VA)

※()内は断熱施工時の最大負荷容量です。



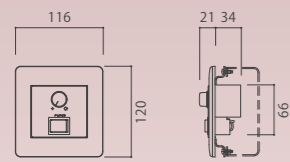
アリストジャパン社製 AC100V品 全てに適合

# PWM 調光 LZA-93099



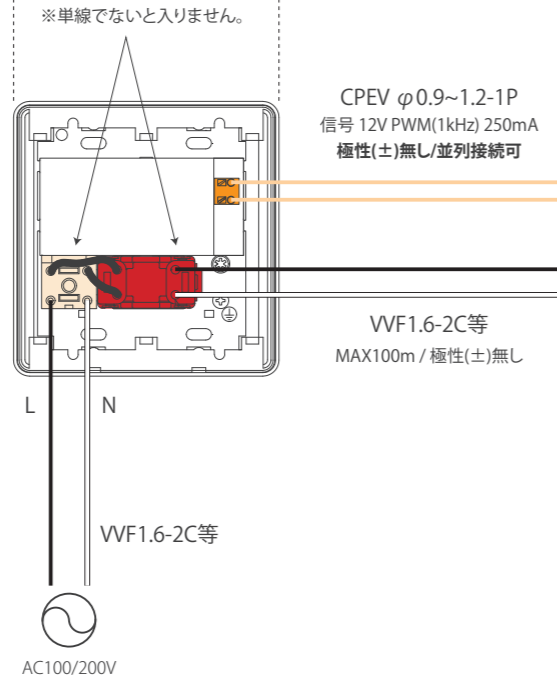
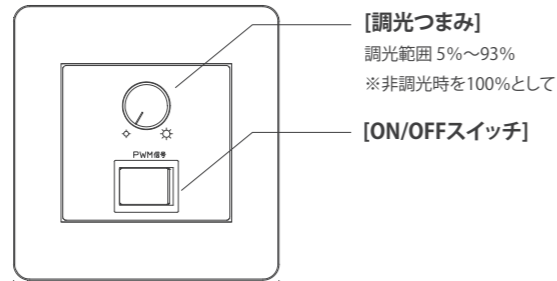
## × DC24V

- 調光範囲  
1ch / 1024 階調
- オリジナルプログラム  
不可
- シーン設定  
不可
- タイマー設定  
不可
- ユーザー可能操作  
明るさ調整  
AC 入力 ON/OFF

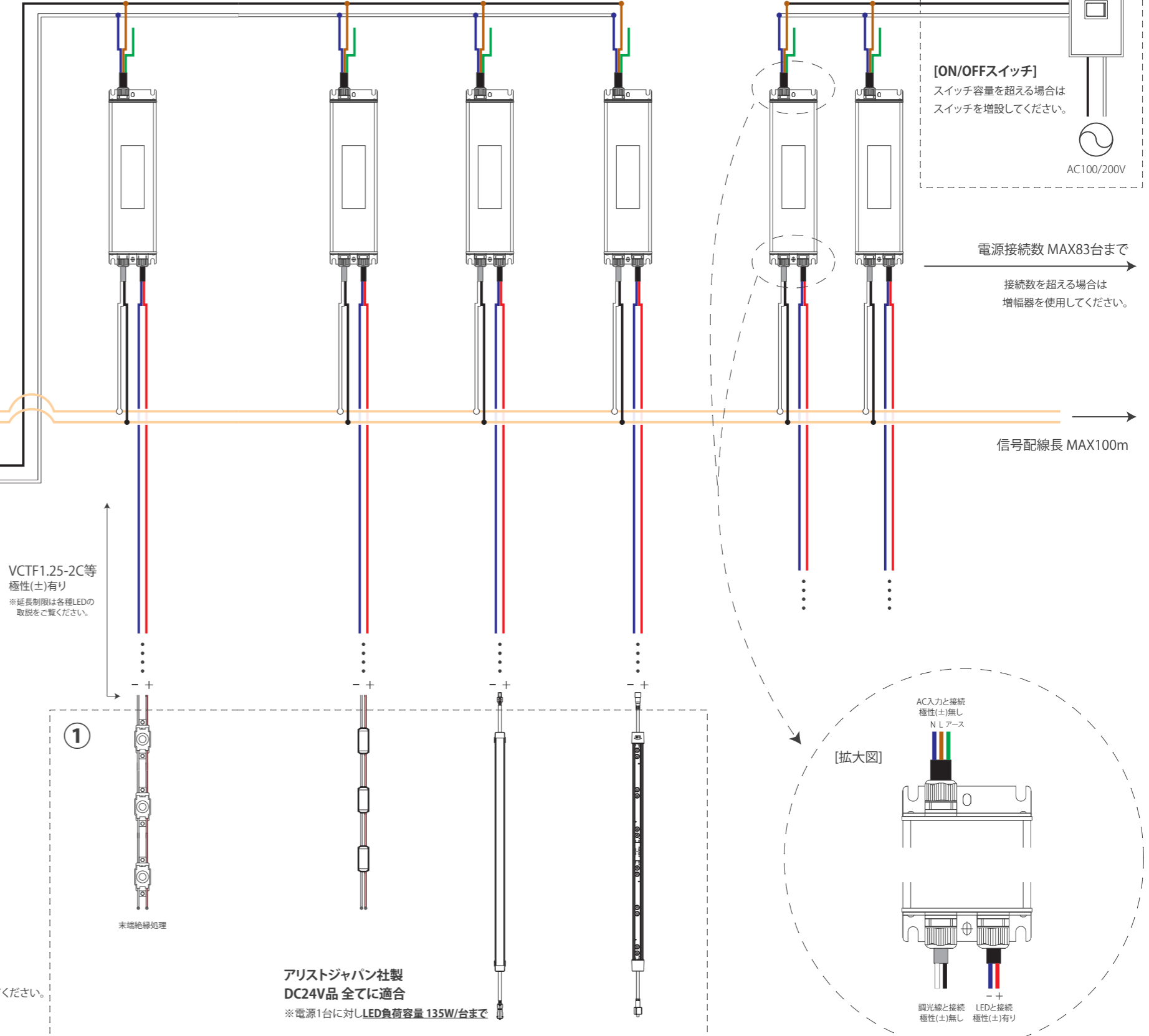


定格入力電圧：AC100~240V 50/60Hz  
 調光出力方式：12V PWM(1kHz) 無極性  
 負荷容量：1000VA  
 信号容量：12V・250mA  
 信号線長：100m以内  
 使用環境：屋内用  
 その他：スイッチボックス(2個用)適合  
 保証期間 1年

**[LZA-93099]**  
 PWMコントローラー  
 スwitchボックス(2個用)適合



**[WKLZ240-6R3HJ/P5]**  
 DC24V電源 150W (PWM対応)  
 1.71A/100V, 0.84A/200V

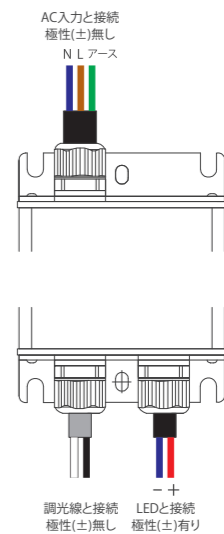


LED負荷合計によって点線内①/②の様にAC入力系統を分けてください。

①AC入力をコントローラーからとる場合  
 1000VAまで

②上記容量を超える場合  
 コントローラーとは別にON/OFFスイッチを設けてください。  
 スイッチ容量に注意して下さい。

[拡大図]

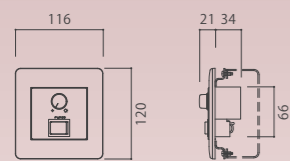


# PWM調光 LZA-93099

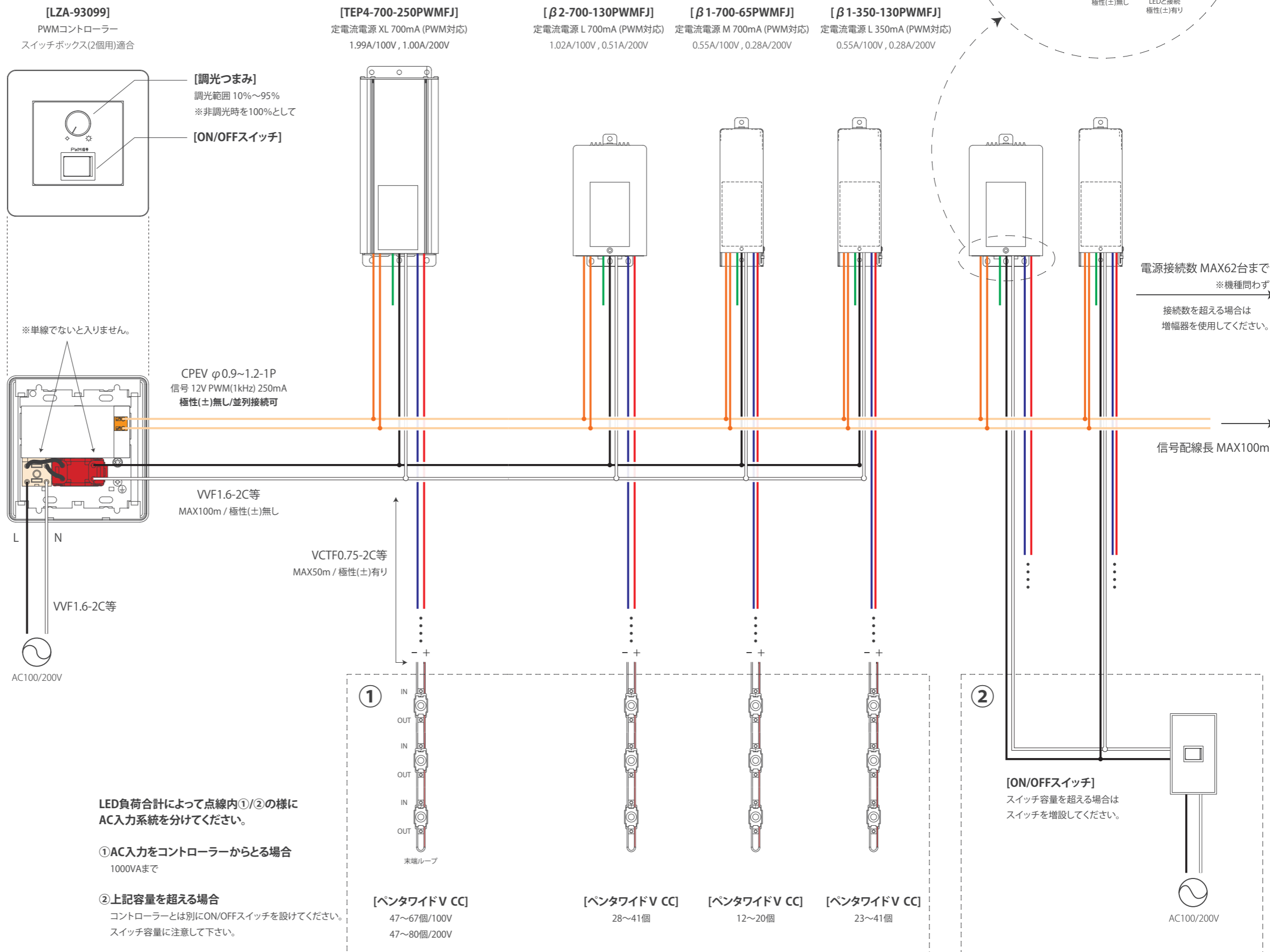


## × 定電流

- 調光範囲  
1ch / 1024 階調
- オリジナルプログラム  
不可
- シーン設定  
不可
- タイマー設定  
不可
- ユーザー可能操作  
明るさ調整  
AC 入力 ON/OFF



定格入力電圧：AC100~240V 50/60Hz  
 調光出力方式：12V PWM(1kHz) 無極性  
 負荷容量：1000VA  
 信号容量：12V・250mA  
 信号線長：100m以内  
 使用環境：屋内用  
 その他：スイッチボックス(2個用)適合  
 保証期間 1年



# PWM 調光 NQ21505



## × DC24V

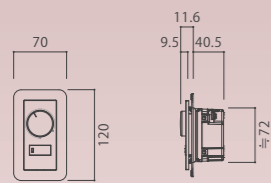
■ 調光範囲  
1ch / 1024 階調

■ オリジナルプログラム  
不可

■ シーン設定  
不可

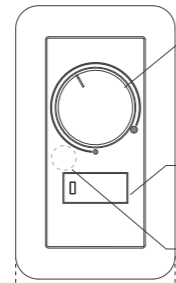
■ タイマー設定  
不可

■ ユーザー可能操作  
明るさ調整  
信号出力 ON/OFF



定格入力電圧 : AC100~240V 50/60Hz  
調光出力方式 : 12V PWM(1kHz) 無極性  
信号容量 : 12V・250mA  
信号線長 : 100m以内  
使用環境 : 屋内用  
その他 : スイッチボックス(1個用)適合  
保証期間 1年

**[NQ21505]**  
PWMコントローラー  
スイッチボックス(1個用)適合

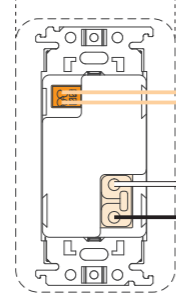


**[調光つまみ]**  
調光範囲 0%~93%  
※非調光時を100%として  
※1~4%は設定できません

**[ON/OFFスイッチ]**

**[切替スイッチ]**

化粧カバーを外し、中のダイヤルを「3」に設定してください。



CPEV φ0.9~1.2-1P  
信号 12V PWM(1kHz) 250mA  
極性(±)無し/並列接続可

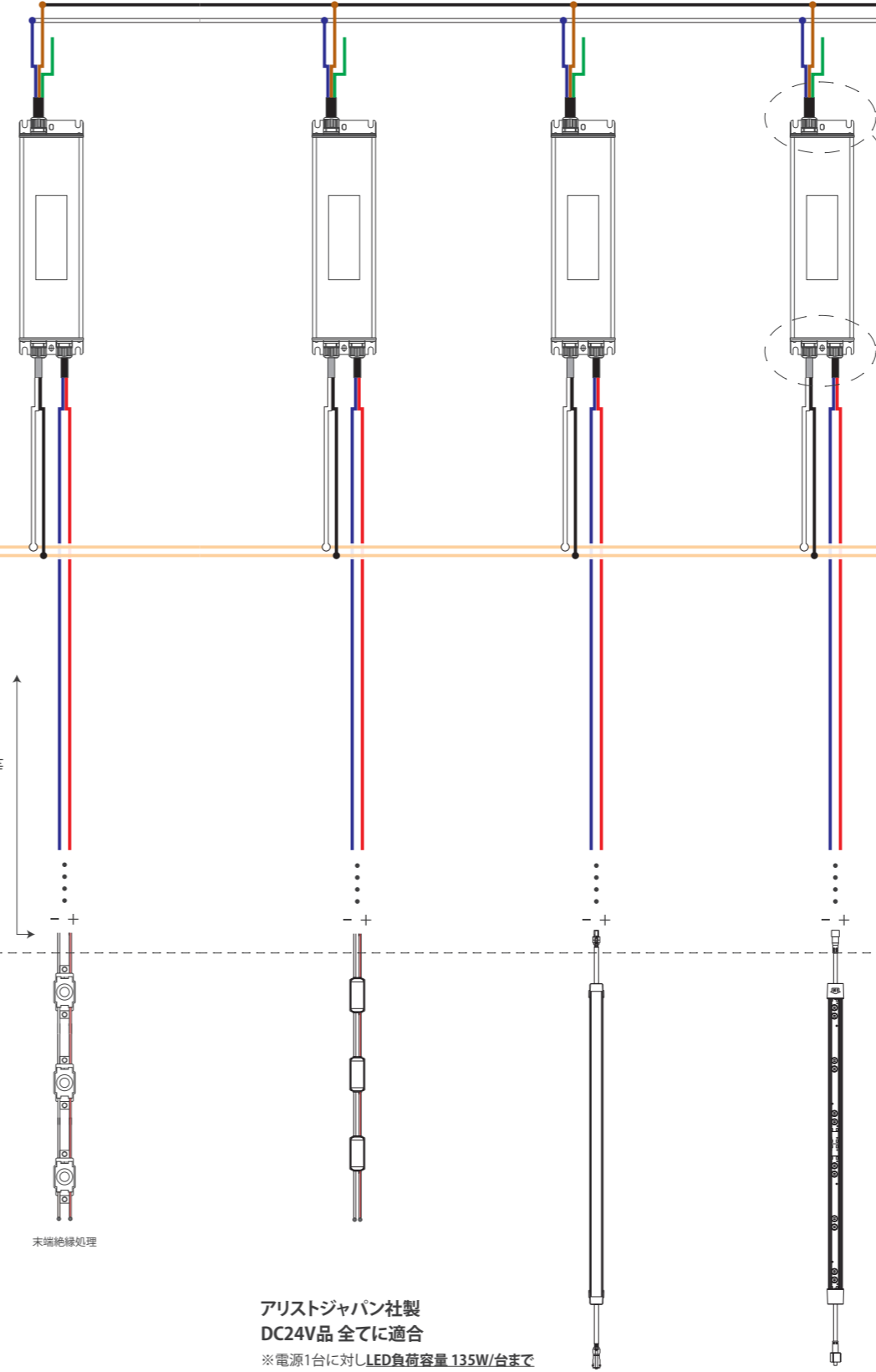


VCTF1.25-2C等  
極性(±)有り  
※延長制限は各種LEDの  
取扱をご覧ください。

末端絶縁処理

アリストジャパン社製  
DC24V品 全てに適合  
※電源1台に対しLED負荷容量 135W/台まで

**[WKLZ240-6R3HJ/P5]**  
DC24V電源 150W (PWM対応)  
1.71A/100V, 0.84A/200V



電源接続数 MAX83台まで

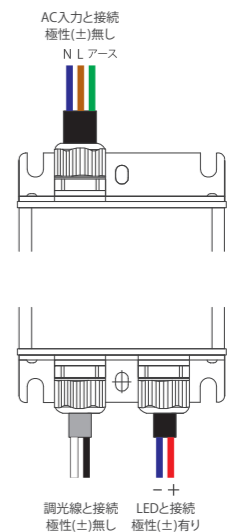
接続数を超える場合は  
増幅器を使用してください。

信号配線長 MAX100m

**[ON/OFFスイッチ]**



[拡大図]

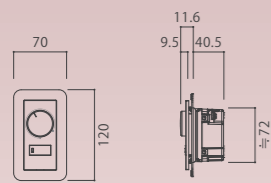


# PWM 調光 NQ21505



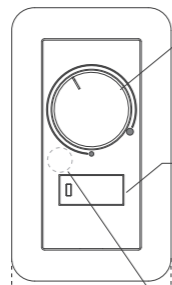
## × 定電流

- 調光範囲  
1ch / 1024 階調
- オリジナルプログラム  
不可
- シーン設定  
不可
- タイマー設定  
不可
- ユーザー可能操作  
明るさ調整  
信号出力 ON/OFF



定格入力電圧：AC100~240V 50/60Hz  
 調光出力方式：12V PWM(1kHz) 無極性  
 信号容量：12V・250mA  
 信号線長：100m以内  
 使用環境：屋内用  
 その他：スイッチボックス(1個用)適合  
 保証期間1年

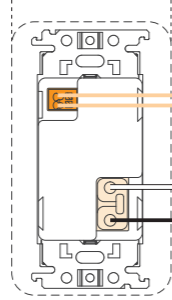
**[NQ21505]**  
PWMコントローラー  
スイッチボックス(1個用)適合



**[調光つまみ]**  
調光範囲 10%~95%  
※非調光時を100%として

**[ON/OFFスイッチ]**  
※接続電源の性質上、信号電源を  
OFFにしても完全には消灯しません  
10%程度発光します  
※電源スイッチではありません

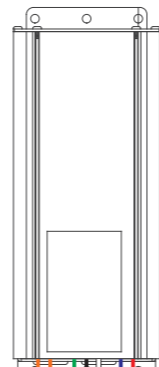
**[切替スイッチ]**  
化粧カバーを外し、中のダイヤルを  
「3」に設定してください。



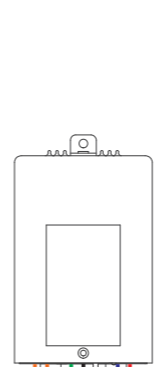
CPEV φ0.9~1.2-1P  
信号 12V PWM(1kHz) 250mA  
極性(±)無し/並列接続可



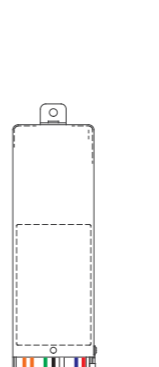
**[TEP4-700-250PWFJ]**  
定電流電源 XL 700mA (PWM対応)  
1.99A/100V, 1.00A/200V



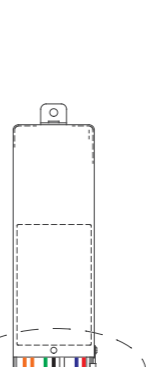
**[β2-700-130PWFJ]**  
定電流電源 L 700mA (PWM対応)  
1.02A/100V, 0.51A/200V



**[β1-700-65PWFJ]**  
定電流電源 M 700mA (PWM対応)  
0.55A/100V, 0.28A/200V



**[β1-350-130PWFJ]**  
定電流電源 L 350mA (PWM対応)  
0.55A/100V, 0.28A/200V



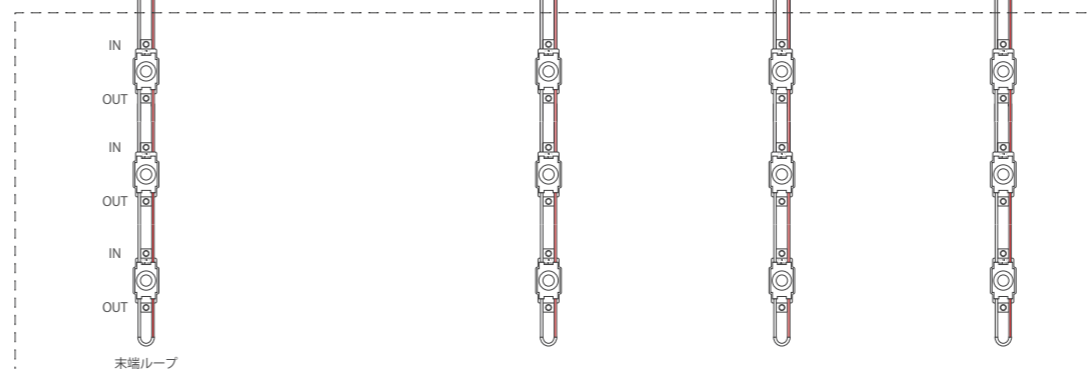
**[ON/OFFスイッチ]**



電源接続数 MAX62台まで  
※機種問わず  
接続数を超える場合は  
増幅器を使用してください。

信号配線長 MAX100m

VCTF0.75-2C等  
MAX50m / 極性(±)有り



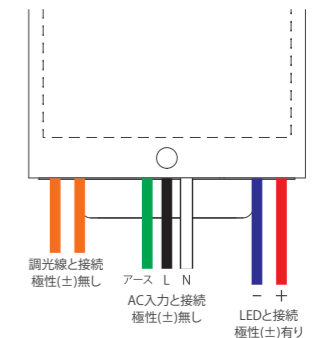
**[ペンタワイドV CC]**  
47~67個/100V  
47~80個/200V

**[ペンタワイドV CC]**  
28~41個

**[ペンタワイドV CC]**  
12~20個

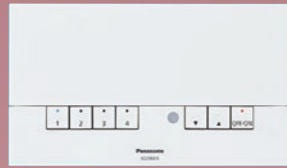
**[ペンタワイドV CC]**  
23~41個

**[拡大図]**



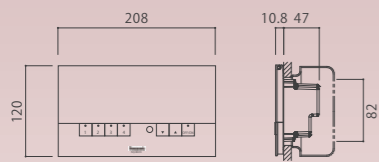
調光線と接続  
極性(±)無し  
アース L N  
AC入力と接続  
極性(±)無し  
LEDと接続  
極性(±)有り

# PWM 調光 NQ28841K



## × DC24V

- 調光範囲  
4ch / 1024 階調
- オリジナルプログラム  
不可
- シーン設定  
4 シーン記憶 / 呼出し 可能
- タイマー設定  
可能 (別途タイマー設置時)
- ユーザー可能操作  
明るさ調整  
シーン切替  
信号出力 ON/OFF

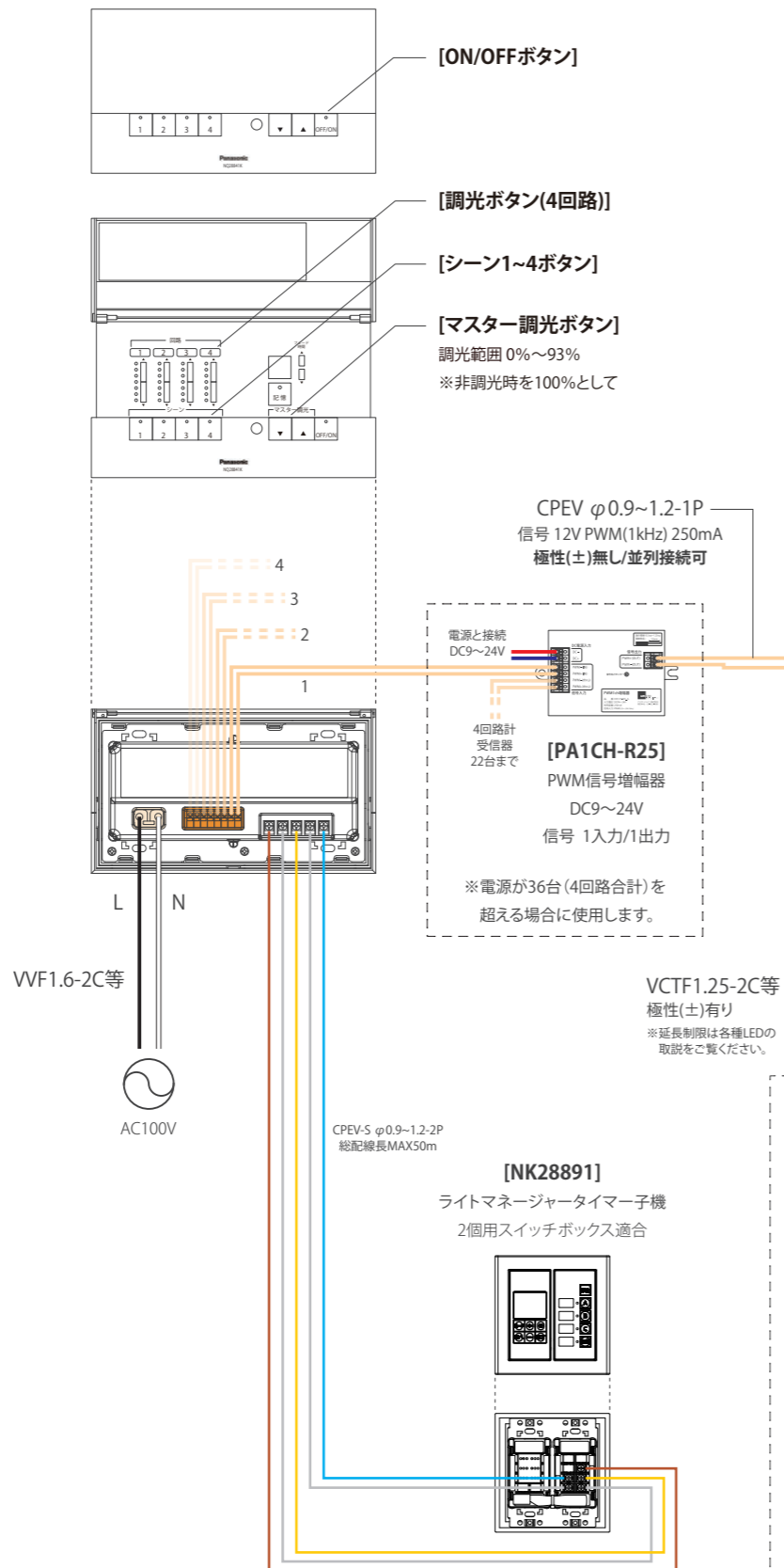


ライトマネージャー Fx  
NQ28841K / 記憶式 4 回路

定格入力電圧 : AC100V 50/60Hz  
調光出力方式 : 12V PWM(1KHz) 無極性  
調光信号容量 : 4 回路計 12V・110mA まで  
調光回路 : 4 回路  
信号線長 : 100m 以内  
使用環境 : 屋内用  
その他 : スイッチボックス (4 個用) 適合  
保証期間 1 年

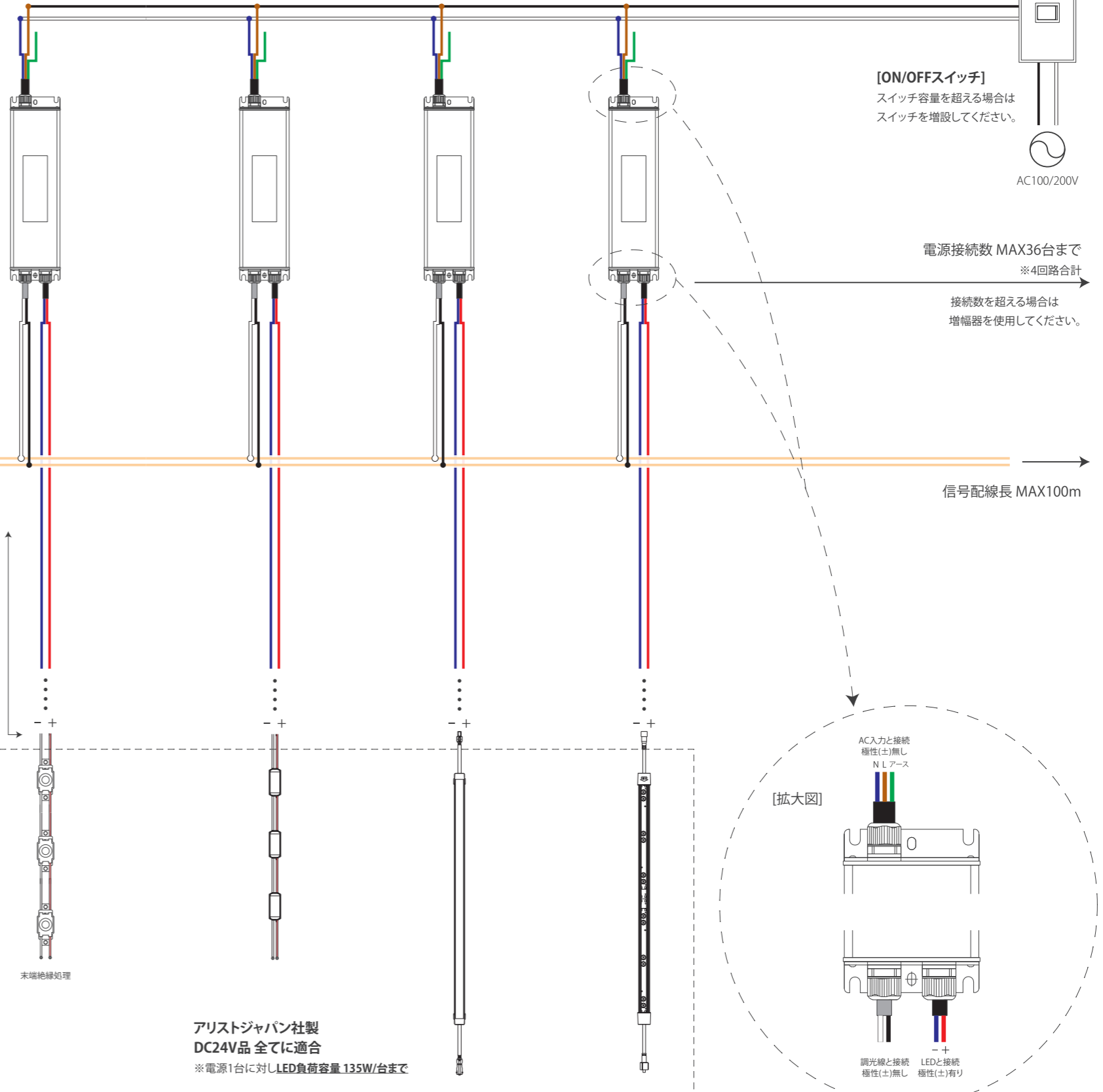
### [NQ28841K]

ライトマネージャーFx(4回路)  
スイッチボックス(4個用)適合



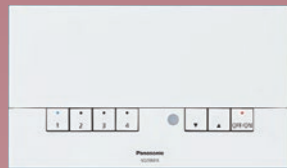
### [WKLZ240-6R3HJ/P5]

DC24V電源 150W (PWM対応)  
1.71A/100V, 0.84A/200V



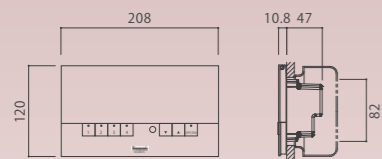
アリストジャパン社製  
DC24V品 全てに適合  
※電源1台に対しLED負荷容量 135W/台まで

# PWM 調光 NQ28841K



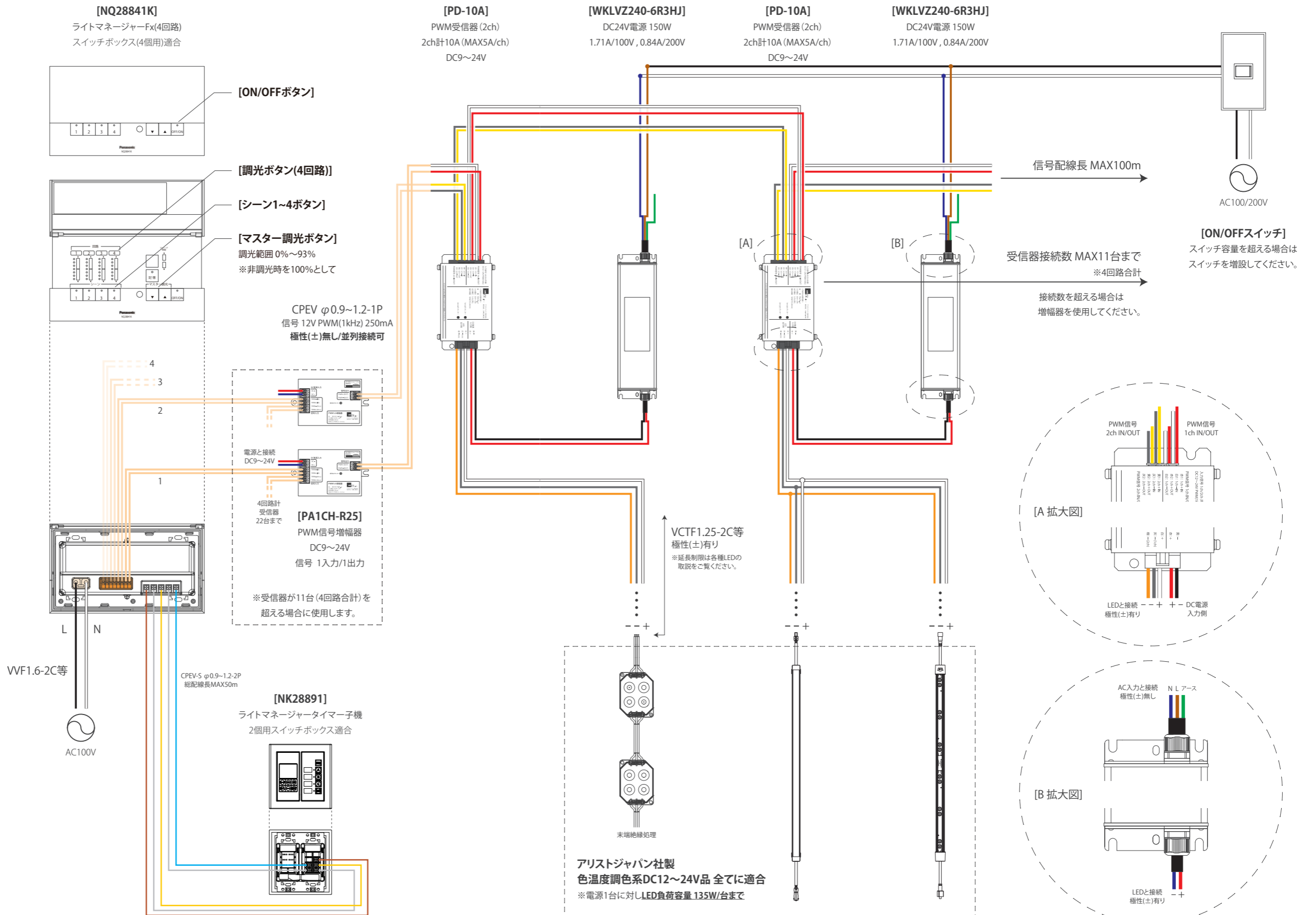
## × DC24V (電源 +2ch 受信器)

- 調光範囲  
4ch / 1024 階調
- オリジナルプログラム  
不可
- シーン設定  
4 シーン記憶 / 呼出し 可能
- タイマー設定  
可能 (別途タイマー設置時)
- ユーザー可能操作  
明るさ調整  
シーン切替  
信号出力 ON/OFF

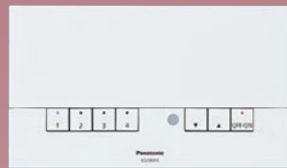


ライトマネージャー Fx  
NQ28841K / 記憶式 4 回路

定格入力電圧 : AC100V 50/60Hz  
調光出力方式 : 12V PWM(1kHz) 無極性  
調光信号容量 : 4 回路計 12V・110mA まで  
調光回路 : 4 回路  
信号線長 : 100m 以内  
使用環境 : 屋内用  
その他 : スイッチボックス (4 個用) 適合  
保証期間 1 年

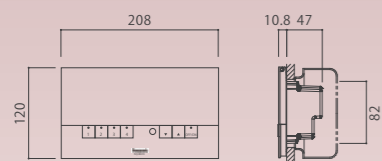


# PWM 調光 NQ28841K



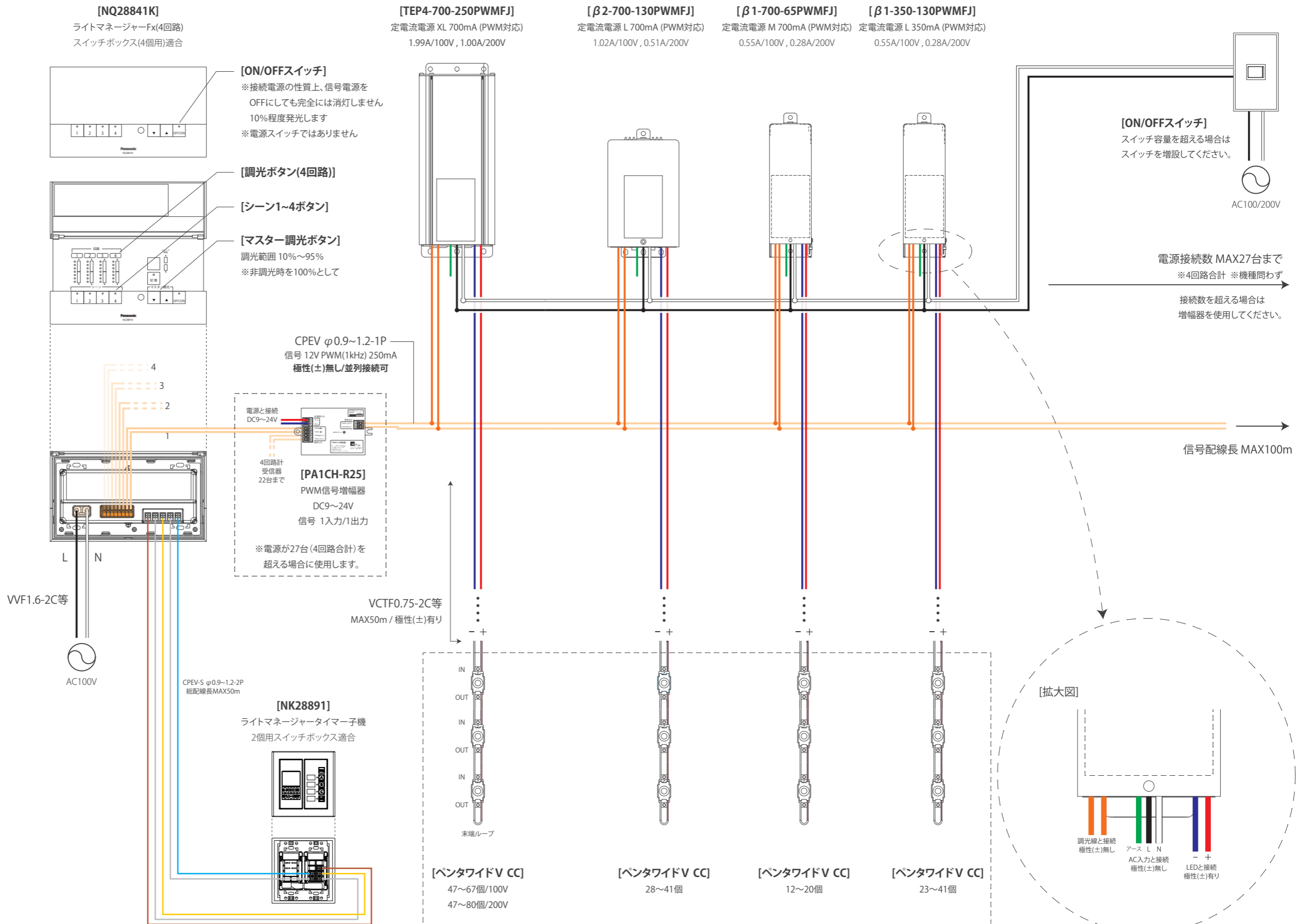
## × 定電流

- 調光範囲  
4ch / 1024 階調
- オリジナルプログラム  
不可
- シーン設定  
4 シーン記憶 / 呼出し 可能
- タイマー設定  
可能 (別途タイマー設置時)
- ユーザー可能操作  
明るさ調整  
シーン切替  
信号出力 ON/OFF



ライトマネージャー Fx  
NQ28841K / 記憶式 4 回路

定格入力電圧 : AC100V 50/60Hz  
調光出力方式 : 12V PWM(1KHz) 無極性  
調光信号容量 : 4 回路計 12V・110mA まで  
調光回路 : 4 回路  
信号線長 : 100m 以内  
使用環境 : 屋内用  
その他 : スイッチボックス (4 個用) 適合  
保証期間 1 年

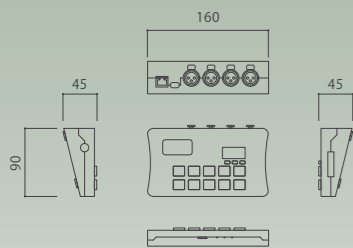


# DMX 調光 SLESA-U11

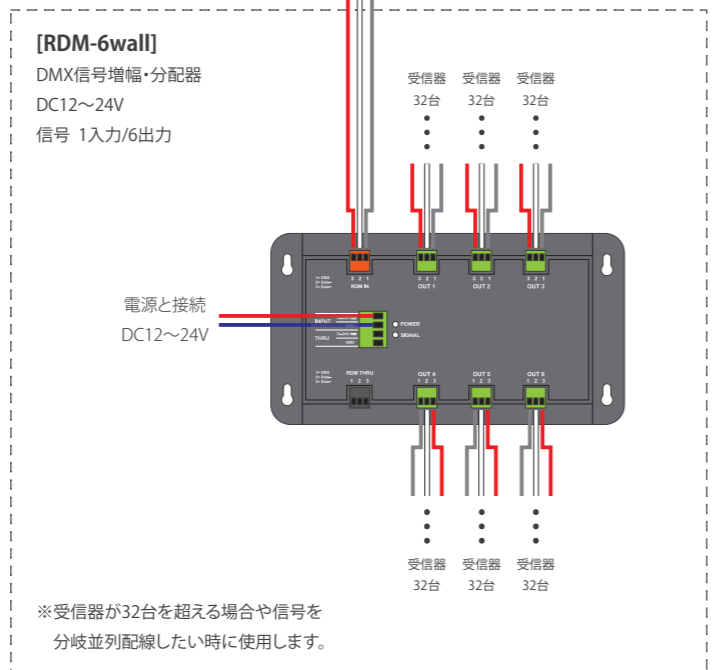
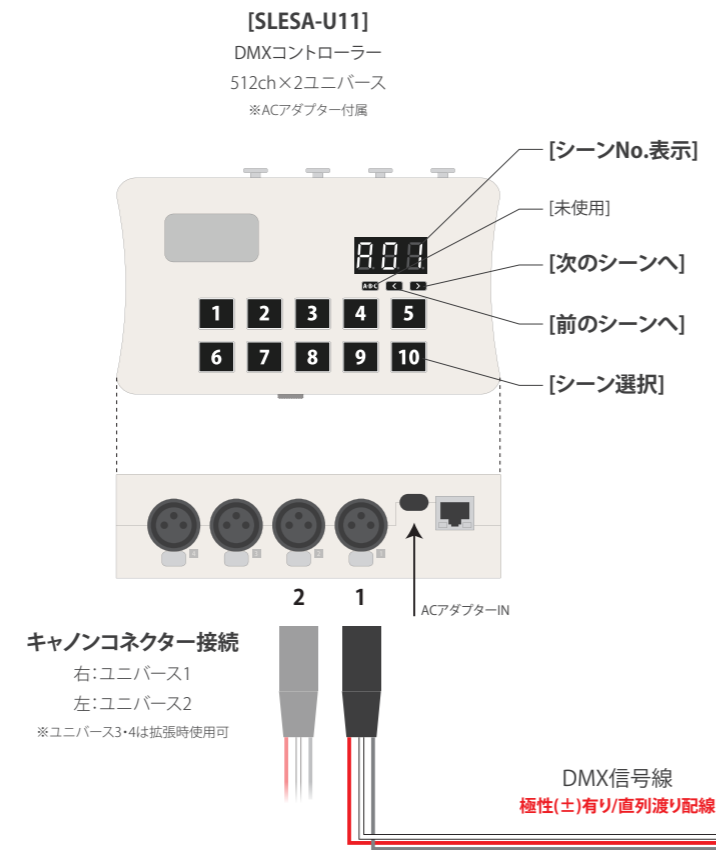


## × RGB LED (高階調 3ch 受信器)

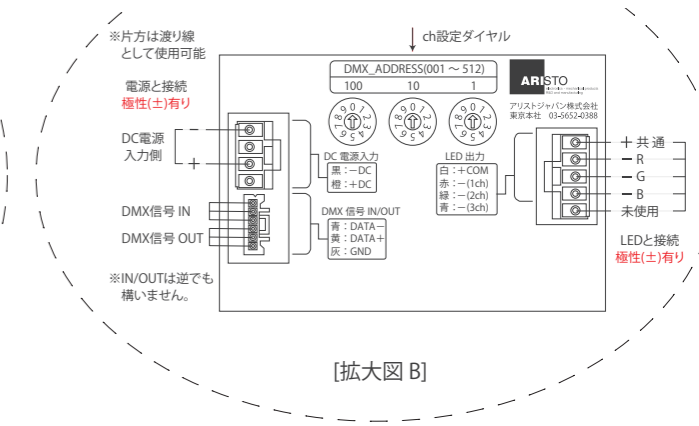
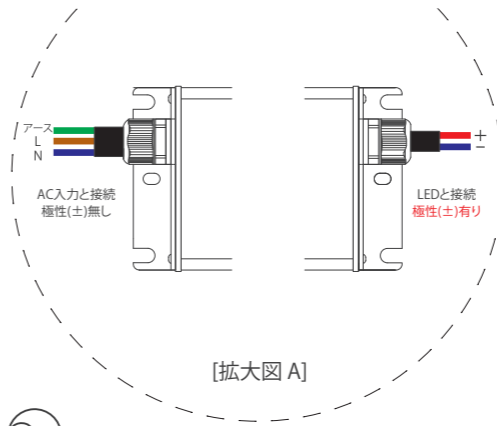
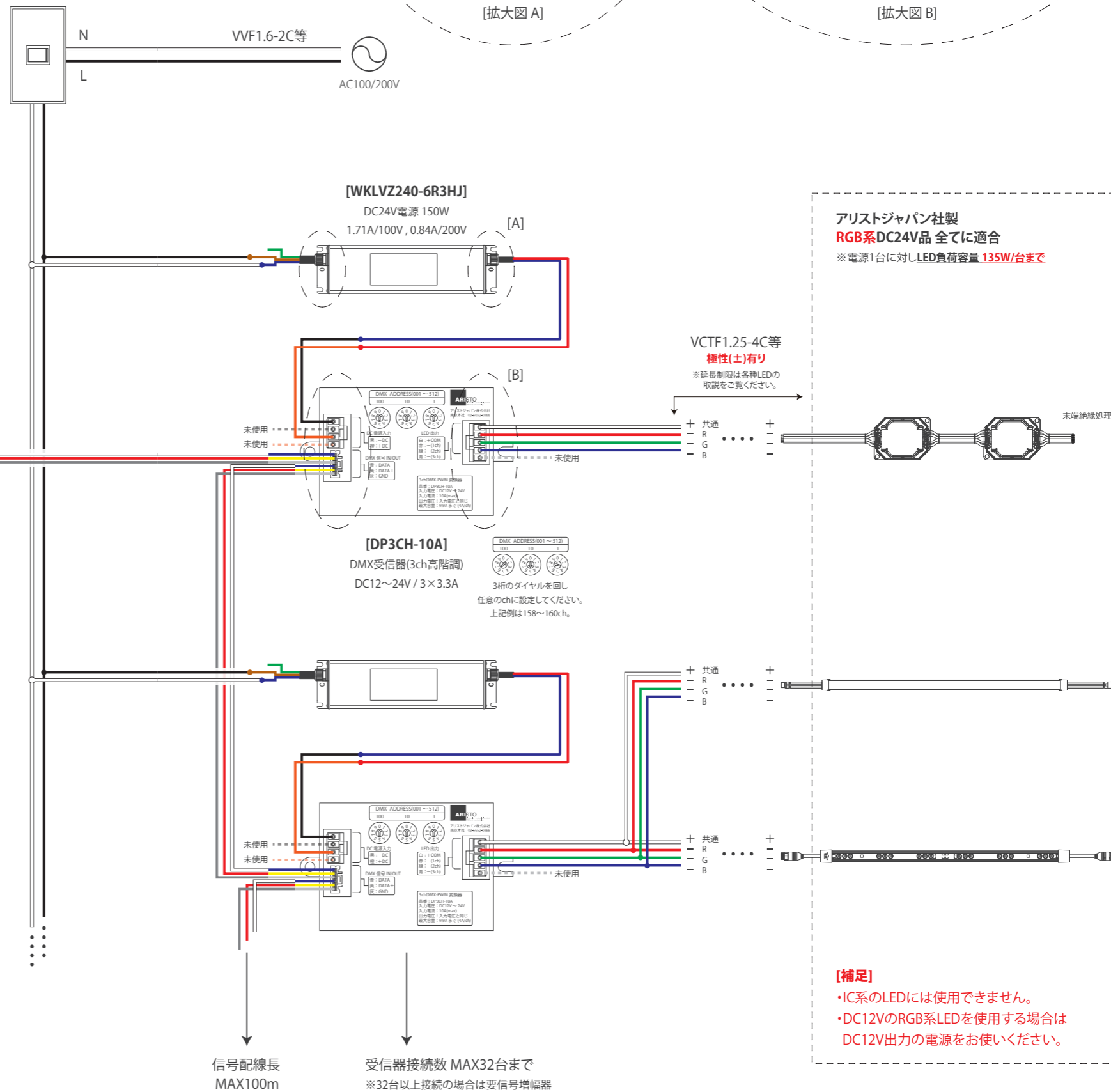
- 調光範囲  
512ch×2ユニバース  
4096階調  
※DP3CH-10A 使用時のみ
- オリジナルプログラム  
可能 (99シーンまで)
- シーン設定  
可能
- タイマー設定  
可能 (月/日/曜日/時/分)  
※月差2〜3分
- ユーザー可能操作  
シーン切替



定格入力電圧：DC5V(ACアダプター付属)  
調光出力信号：DMX  
最大記録能力：2ユニバース DMX1024ch  
(4ユニバース DMX2048ch に拡張可)  
使用環境：屋内用  
製品重量：268g  
その他：タイマー機能あり  
保証期間 1年間



**[ON/OFFスイッチ]**  
スイッチ容量を超える場合は  
スイッチを増設してください。

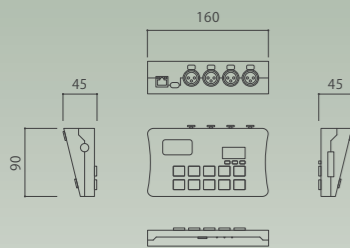


# DMX 調光 SLESA-U11



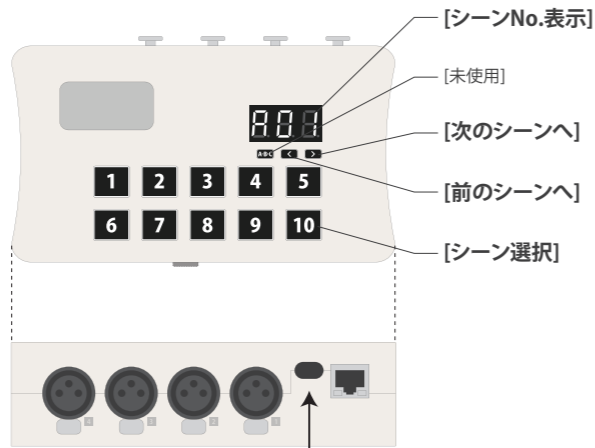
## × RGB LED (4ch 受信器)

- 調光範囲  
512ch×2ユニバース  
256 階調
- オリジナルプログラム  
可能 (99 シーンまで)
- シーン設定  
可能
- タイマー設定  
可能 (月 / 日 / 曜日 / 時 / 分)  
※月差 2 ~ 3 分
- ユーザー可能操作  
シーン切替



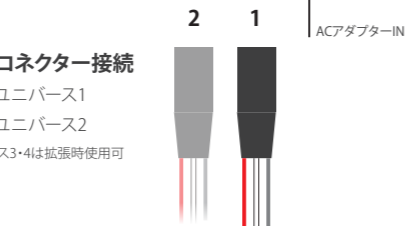
定格入力電圧 : DCSV(ACアダプター付属)  
調光出力信号 : DMX  
最大記録能力 : 2ユニバース DMX1024ch  
(4ユニバース DMX2048ch に拡張可)  
使用環境 : 屋内用  
製品重量 : 268g  
その他 : タイマー機能あり  
保証期間 1年間

**[SLESA-U11]**  
DMXコントローラー  
512ch×2ユニバース  
※ACアダプター付属

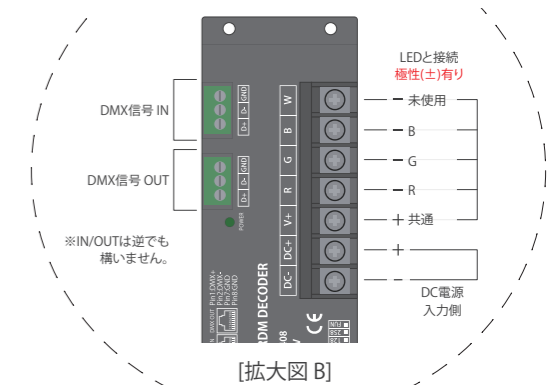
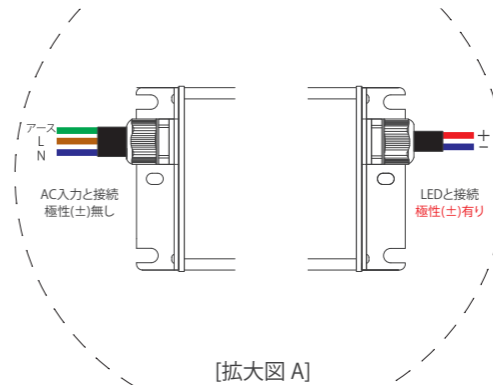


**キャノンコネクター接続**

右:ユニバース1  
左:ユニバース2  
※ユニバース3・4は拡張時使用可

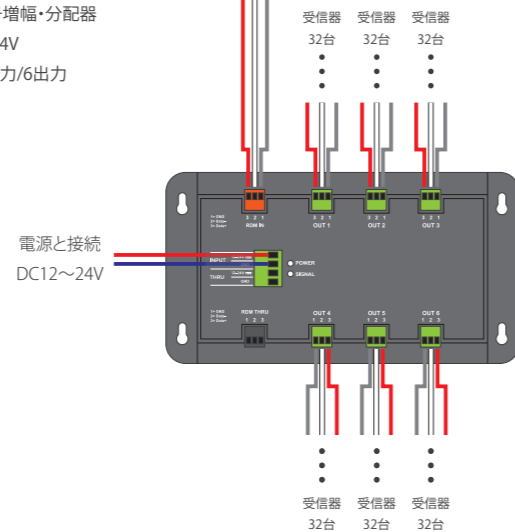


**[ON/OFFスイッチ]**  
スイッチ容量を超える場合は  
スイッチを増設してください。



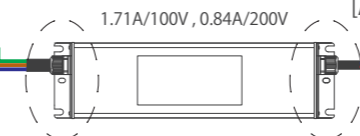
DMX信号線  
極性(±)有り直列渡り配線

**[RDM-6wall]**  
DMX信号増幅・分配器  
DC12~24V  
信号 1入力/6出力

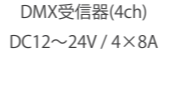


※受信器が32台を超える場合や信号を  
分岐並列配線したい時に使用します。

**[WKLZ240-6R3HJ]**  
DC24V電源 150W  
1.71A/100V, 0.84A/200V



**[PX0408]**  
DMX受信器(4ch)  
DC12~24V / 4×8A

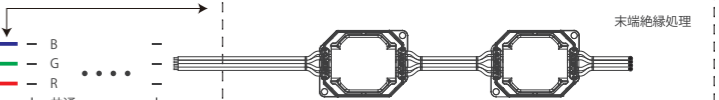


1 2 3 4 5 6 7 8 9 10  
ON ↓ CHA

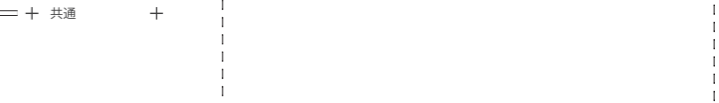
ディップスイッチで任意の  
chに設定してください。

**VCTF1.25-4C等**  
極性(±)有り

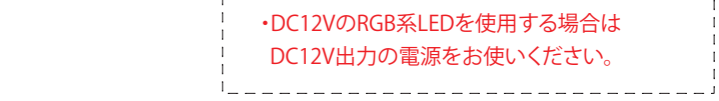
※延長制限は各種LEDの  
取説をご覧ください。



B  
G  
R  
+ 共通



B  
G  
R  
+ 共通



**[補足]**  
・IC系のLEDには使用できません。  
・DC12VのRGB系LEDを使用する場合は  
DC12V出力の電源をお使いください。

信号配線長  
MAX100m

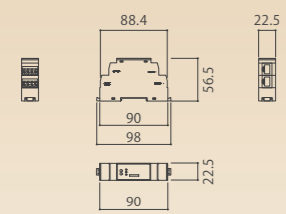
受信器接続数 MAX32台まで  
※32台以上接続の場合は要信号増幅器

# SPI 調光 SPI-1024PIX

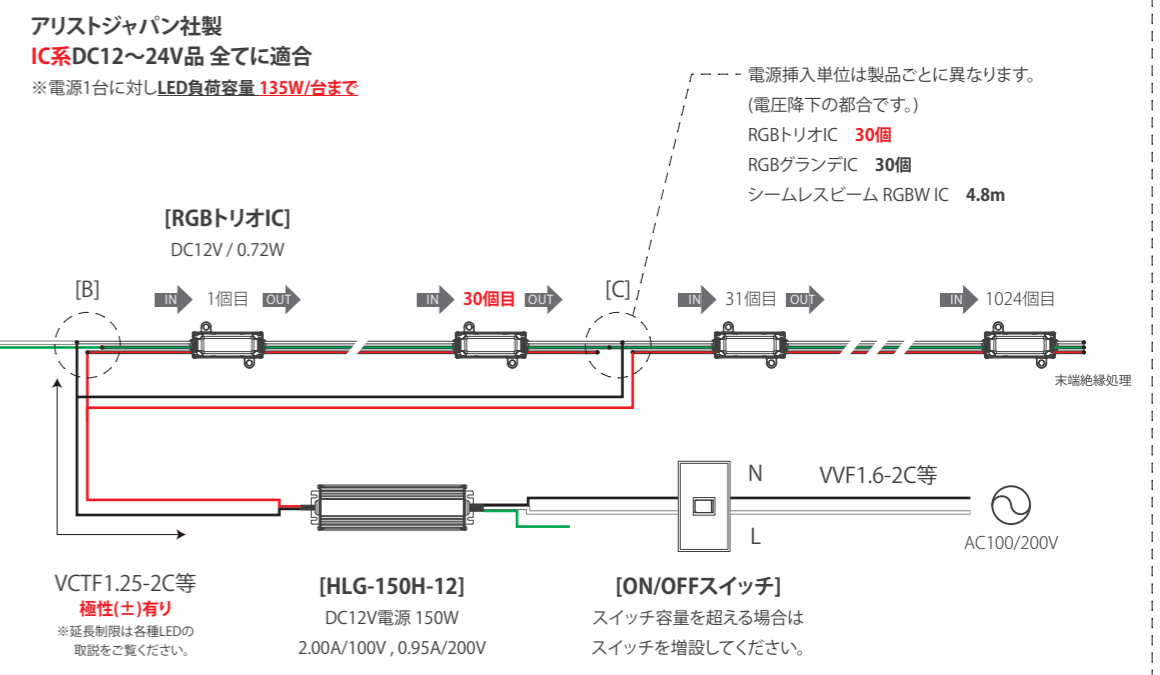
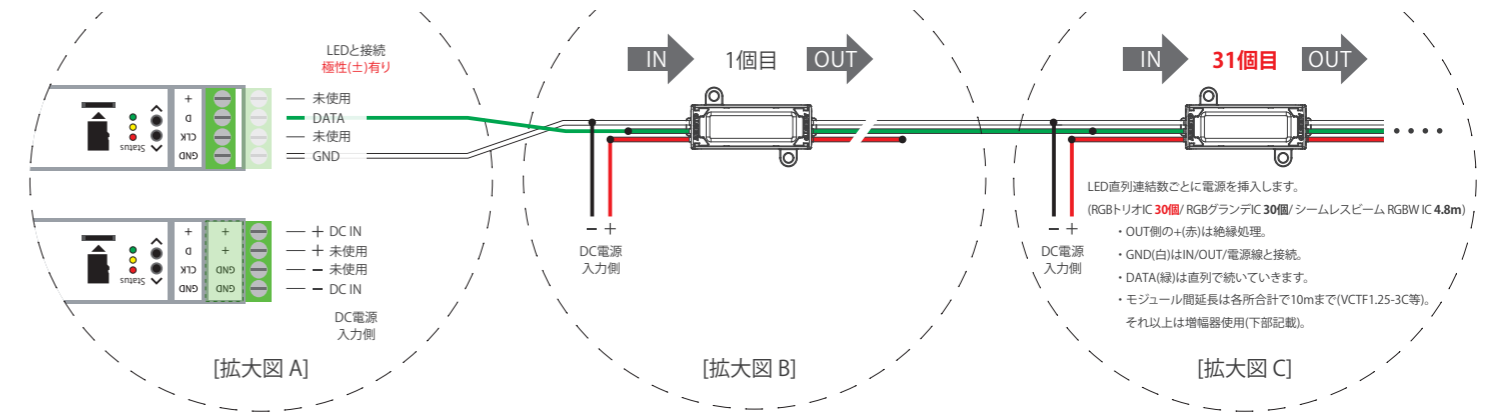
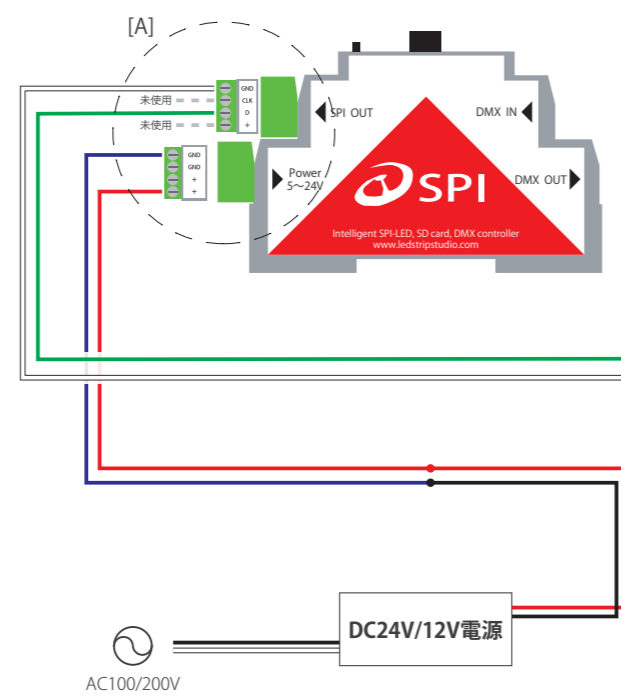


## × RGB IC LED

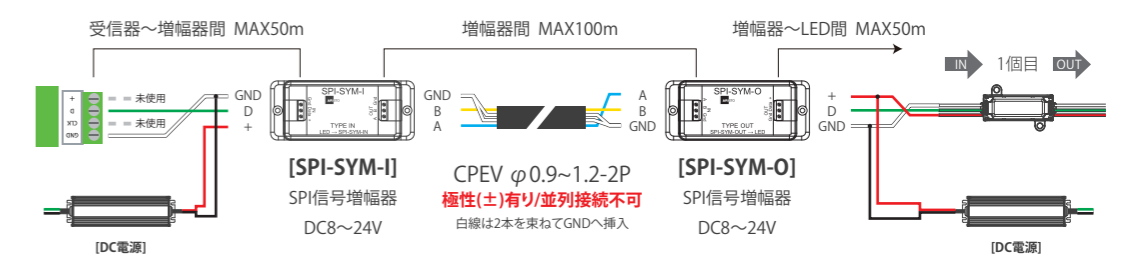
- 調光範囲  
1024PIX(RGB) / 768PIX(RGBW)
- オリジナルプログラム  
可能 (SD カード容量まで)
- シーン設定  
可能
- タイマー設定  
不可
- ユーザー可能操作  
シーン切替



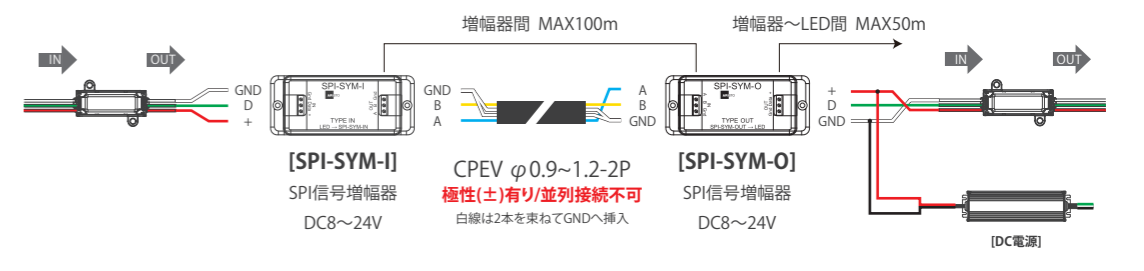
定格入力電圧 : DC5V~24V  
出力電流 : 10A  
調光出力信号 : SPI(DMX 入力可)  
接続個数 (RGB) : (1~)1024 PIX  
(RGBW) : (1~) 768 PIX  
使用環境 : 屋内用  
製品重量 : 53.3g  
その他 : 保証期間 1年間



### ■ 受信器⇄LED間を延長



### ■ LED間を延長 (増幅器使用)

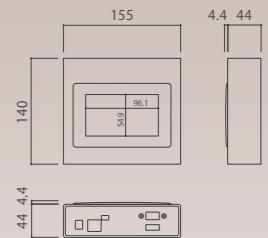


# ARTNET DIAheart

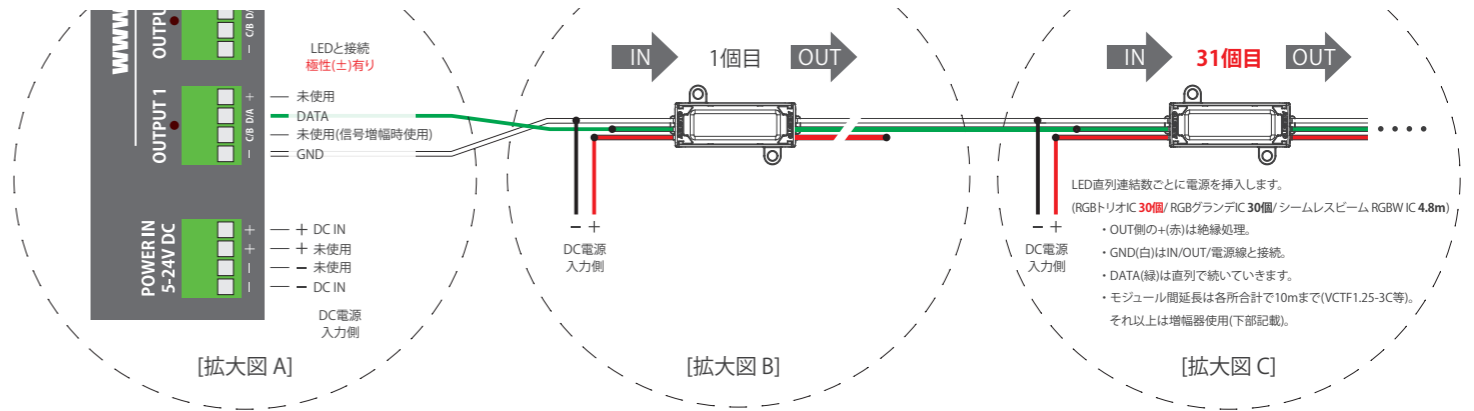
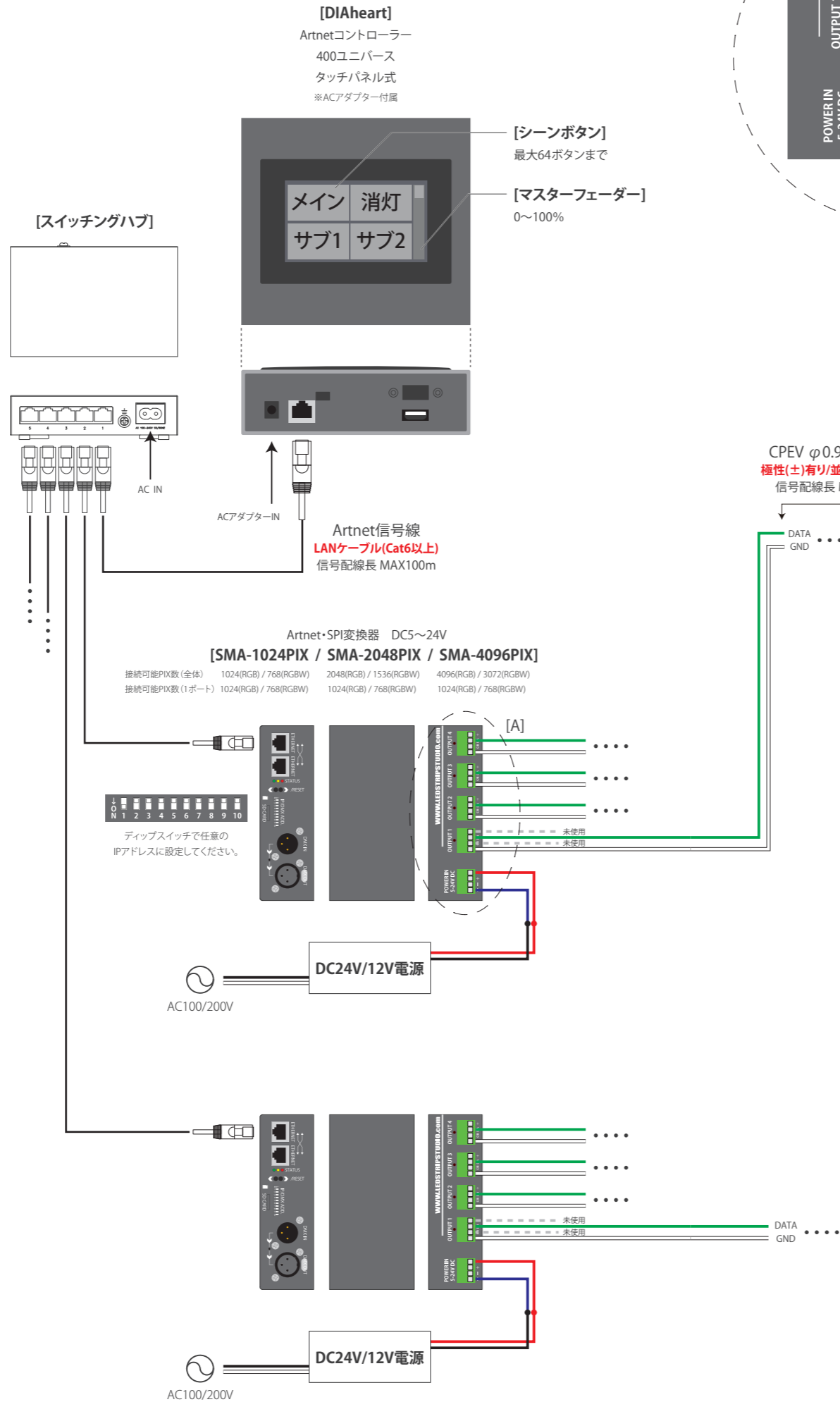


## × SMA-1024 -2048 -4096

- 調光範囲  
400 ユニバース  
DMX204800ch
- オリジナルプログラム  
可能 (64 シーンまで)
- シーン設定  
可能
- タイマー設定  
可能 (年 / 月 / 日 / 曜日 / 時 / 分 / 秒)  
※月差 2 ~ 3 分
- ユーザー可能操作  
シーン切替  
マスター調光  
月差時間再調整

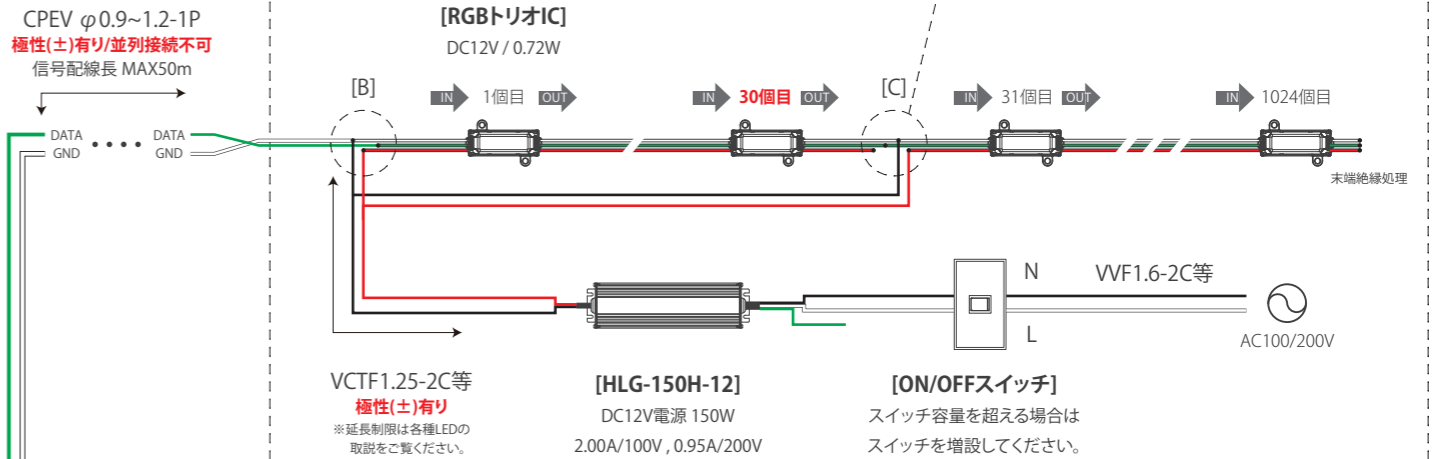


入力電圧 : DC5V(ACアダプター付属)  
消費電力 : 5.0W  
調光出力信号 : ARTNET  
最大記録能力 : 400 ユニバース DMX204800ch  
使用環境 : 屋内用  
製品重量 : 600g  
時計精度 : 月差 2~3 分  
その他 : ACアダプター付属  
保証期間 1 年間

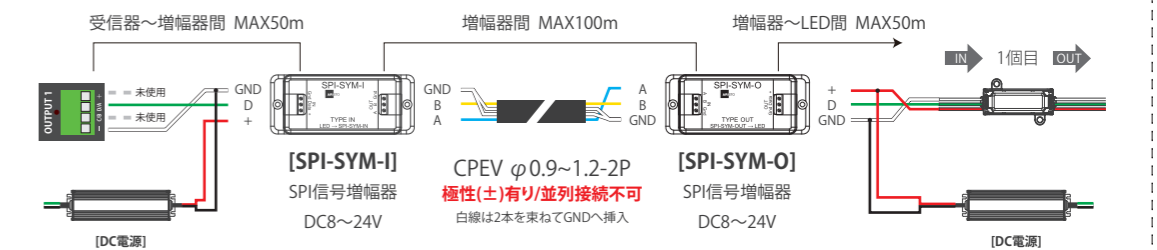


### アリストジャパン社製 IC系DC12~24V品 全てに適合

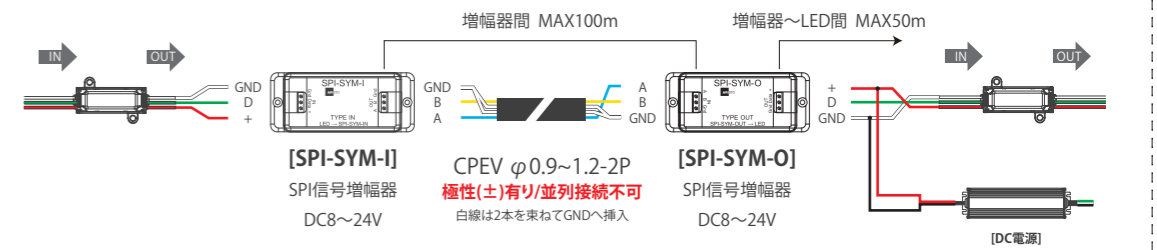
※電源1台に対しLED負荷容量 135W/台まで



### ■ 受信器⇄LED間を延長



### ■ LED間を延長 (増幅器使用)

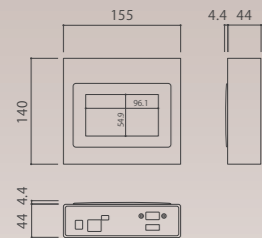


# ARTNET DIAheart

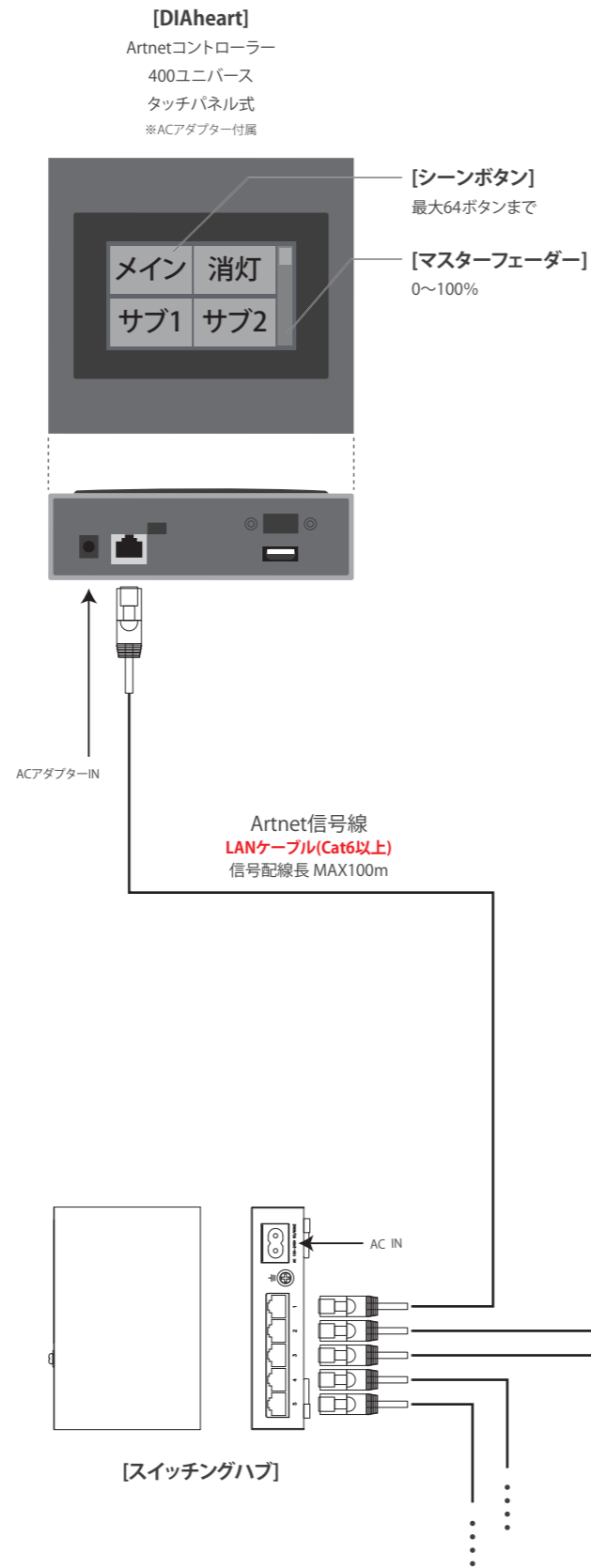


× ExD × SMA  
-1024  
-2048  
-4096

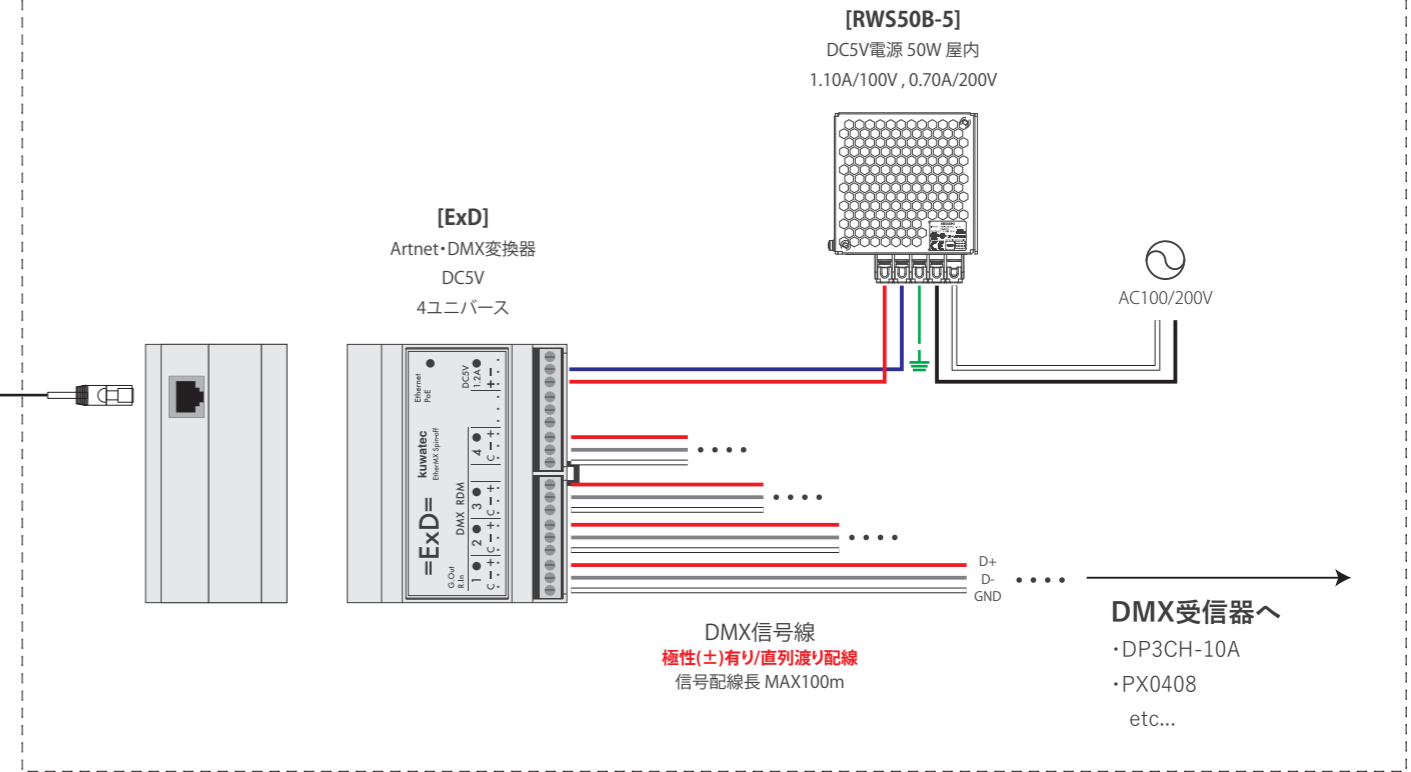
- 調光範囲  
400 ユニバース  
DMX204800ch
- オリジナルプログラム  
可能 (64 シーンまで)
- シーン設定  
可能
- タイマー設定  
可能 (年/月/日/曜日/時/分/秒)  
※月差 2~3分
- ユーザー可能操作  
シーン切替  
マスター調光  
月差時間再調整



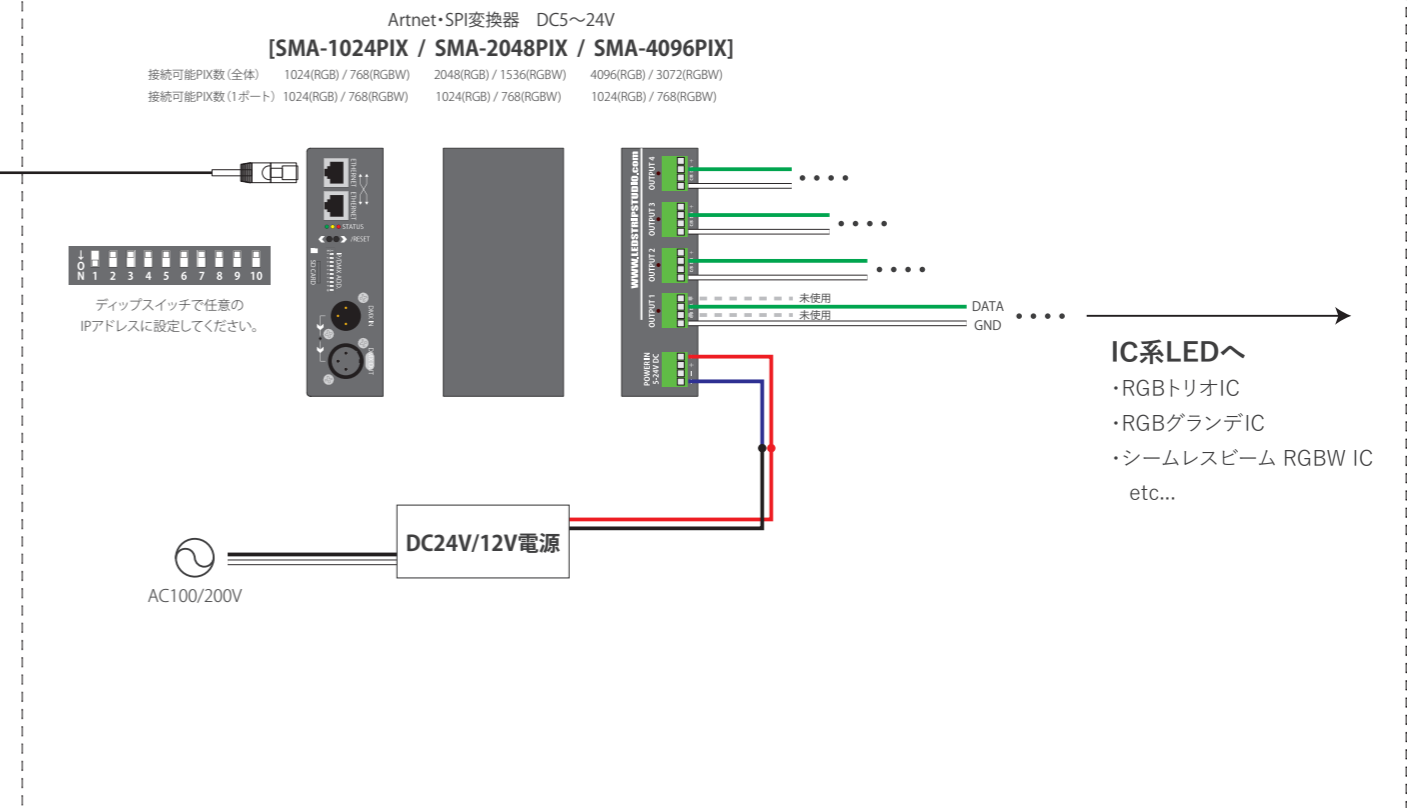
入力電圧 : DC5V(ACアダプター付属)  
消費電力 : 5.0W  
調光出力信号 : ARTNET  
最大記録能力 : 400 ユニバース DMX204800ch  
使用環境 : 屋内用  
製品重量 : 600g  
時計精度 : 月差 2~3分  
その他 : ACアダプター付属  
保証期間 1年間



## ARTNET → DMX



## ARTNET → SPI

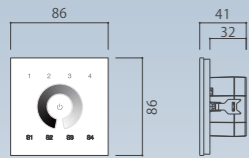


# DALI 調光 2300TR-G4-DIM



## × 単色 LED

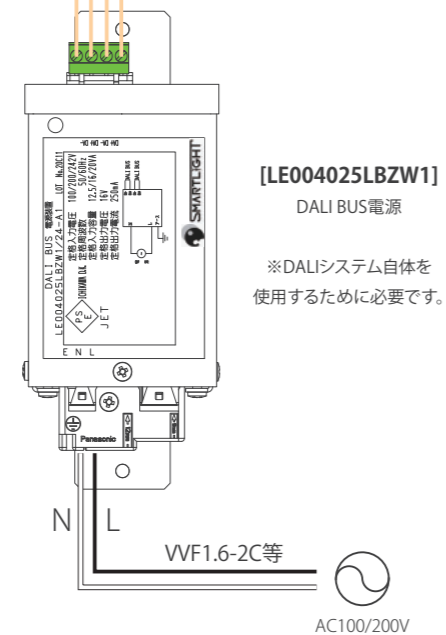
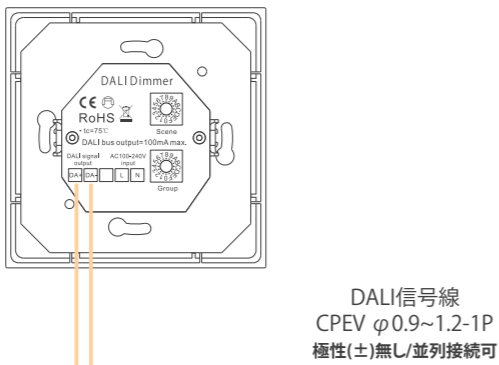
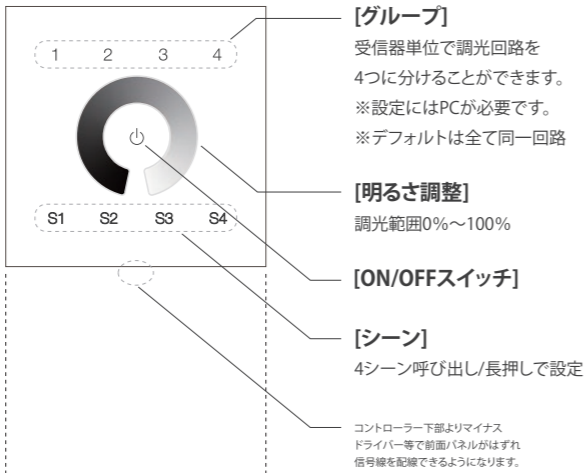
- 調光範囲 64ch
- オリジナルプログラム 不可
- シーン設定 可能 (4 シーンまで)
- グループ設定 可能 (4 グループまで)  
※設定には PC が必要です。
- タイマー設定 不可
- ユーザー可能操作  
明るさ調整  
ON/OFF  
シーン切替  
グループ切替



駆動電源 : DALI 信号より供給  
調光出力方式 : DALI 方式 (Type6)  
使用環境 : 屋内用  
その他 : スイッチボックス (DALI) 適合  
4 グループ / 4 シーン  
保証期間 1 年

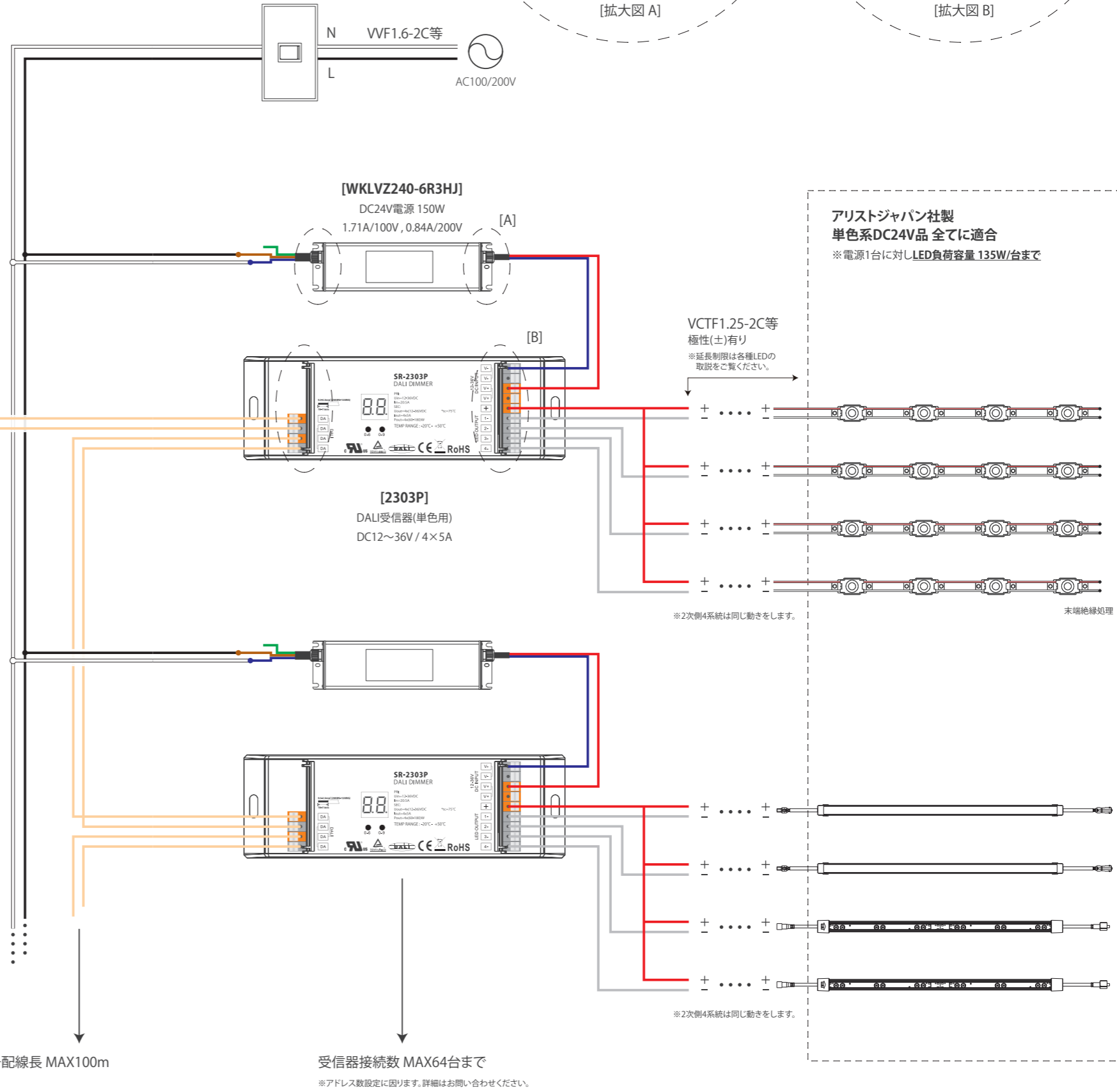
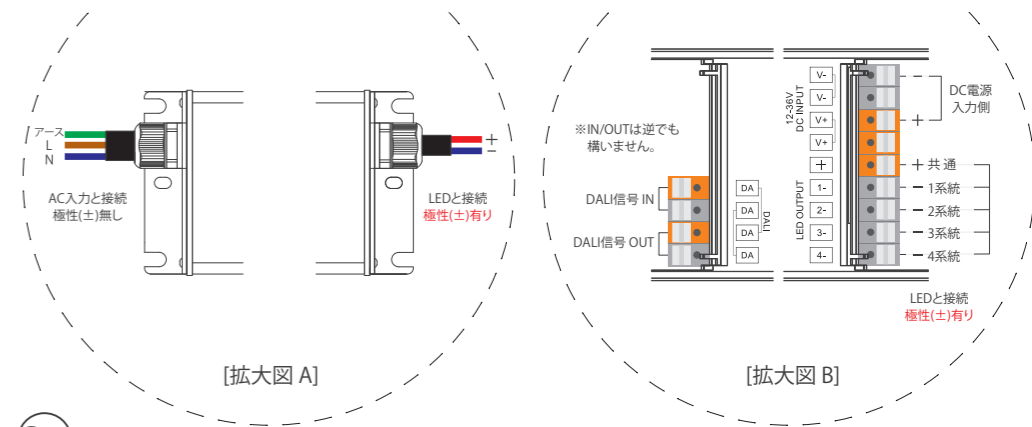
### [2300TR-G4-DIM]

DALIコントローラー(単色用)  
スイッチボックス(DALI)適合



### [ON/OFFスイッチ]

スイッチ容量を超える場合は  
スイッチを増設してください。

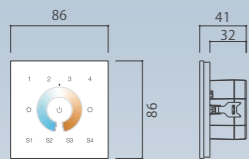


# DALI 調光 2300TR-G4-CCT



## × 調色 LED

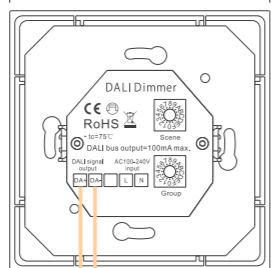
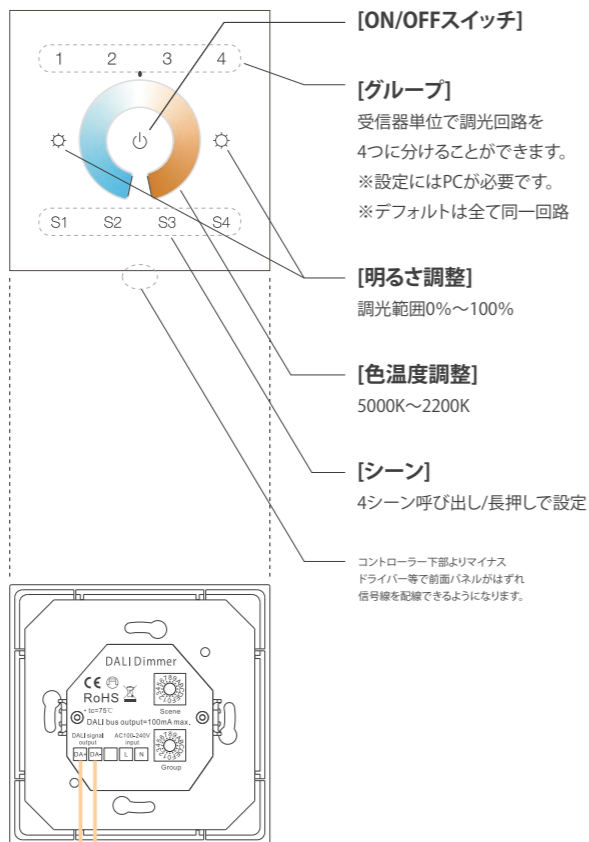
- 調光範囲 64ch
- オリジナルプログラム 不可
- シーン設定 可能 (4 シーンまで)
- グループ設定 可能 (4 グループまで)  
※設定には PC が必要です。
- タイマー設定 不可
- ユーザー可能操作  
明るさ調整  
色温度調整  
ON/OFF  
シーン切替  
グループ切替



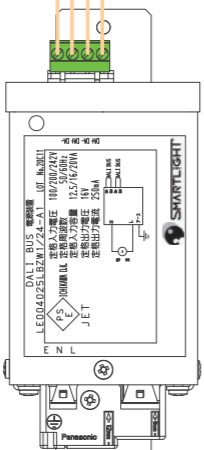
駆動電源 : DALI 信号より供給  
調光出力方式 : DALI 方式 (Type8)  
使用環境 : 屋内用  
その他 : スイッチボックス (DALI) 適合  
4 グループ / 4 シーン  
保証期間 1 年

### [2300TR-G4-CCT]

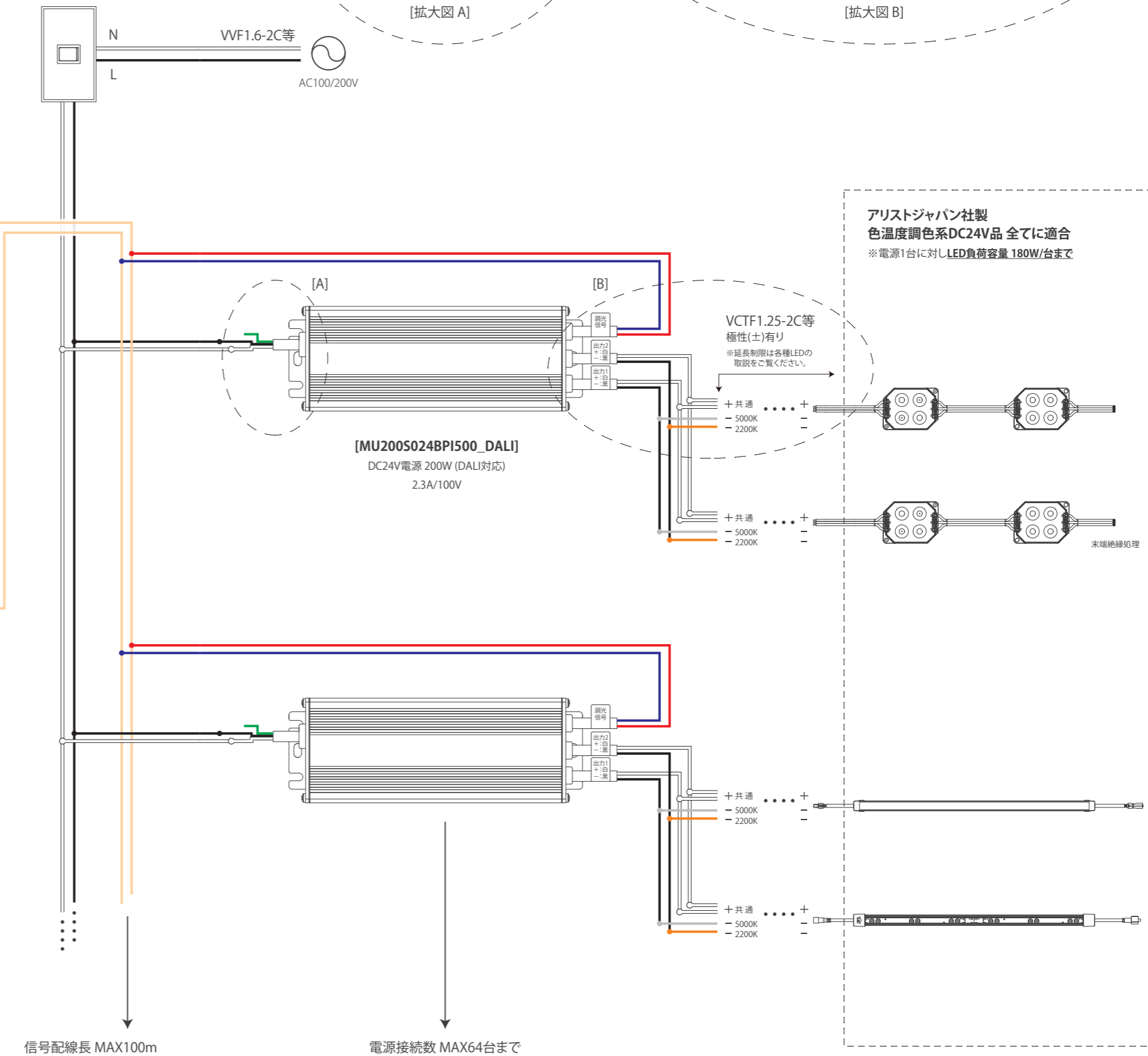
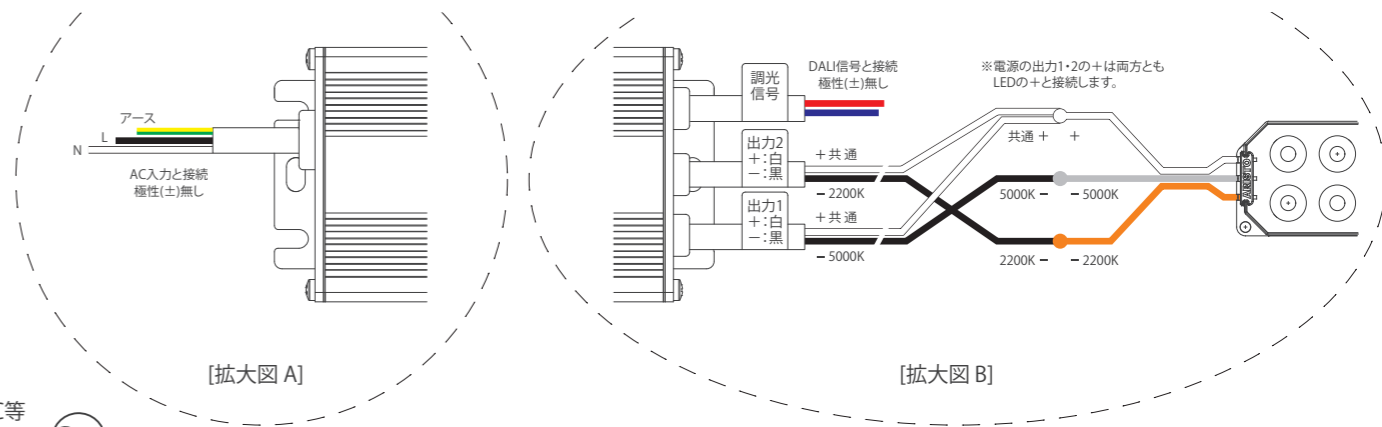
DALIコントローラー (調色用)  
スイッチボックス (DALI) 適合



DALI信号線  
CPEV φ0.9~1.2-1P  
極性(±)無し/並列接続可



**[LE004025LBZW1]**  
DALI BUS電源  
※DALIシステム自体を  
使用するために必要です。

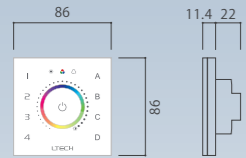


# DALI 調光 EDT3



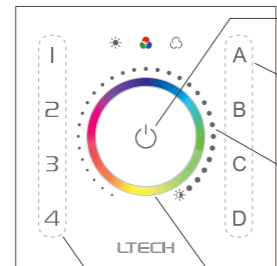
# × RGB LED

- 調光範囲 64ch
- オリジナルプログラム 不可
- シーン設定 可能 (4シーンまで)
- グループ設定 可能 (4グループまで)  
※設定にはPCが必要です。
- タイマー設定 不可
- ユーザー可能操作  
明るさ調整  
色調整  
ON/OFF  
シーン切替  
グループ切替

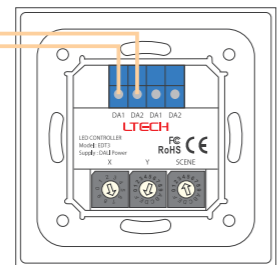


駆動電源 : DALI 信号より供給  
 調光出力方式 : DALI 方式 (Type8)  
 使用環境 : 屋内用  
 その他 : スイッチボックス (DALI) 適合  
 4グループ/4シーン  
 保証期間 1年

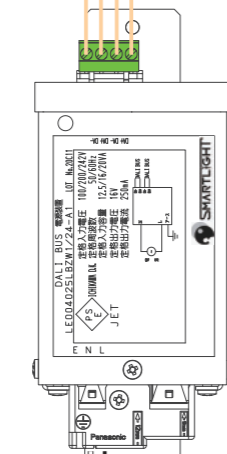
**[EDT3]**  
DALIコントローラー(RGB用)  
スイッチボックス(DALI)適合



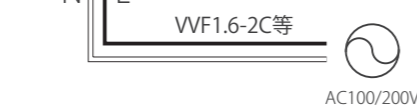
- [ON/OFFスイッチ]**
- [シーン]**  
4シーン呼び出し/長押しで設定
- [明るさ調整]**  
上部の※を押したあとホイールで設定  
調光範囲0%~100%
- [彩度調整]**  
上部の○を押したあとホイールで設定
- [色調整]**  
上部の●を押したあとホイールで設定



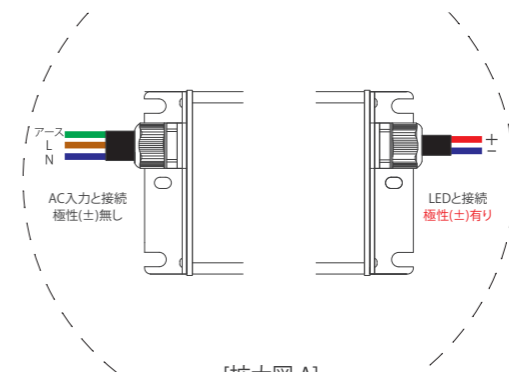
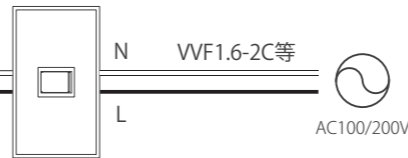
- [グループ]**  
受信器単位で調光回路を4つに分けることができます。  
※設定にはPCが必要です。  
※デフォルトは全て同一回路



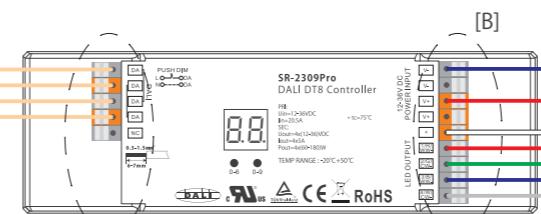
**[LE004025LBZW1]**  
DALI BUS電源  
※DALIシステム自体を使用するために必要です。



**[ON/OFFスイッチ]**  
スイッチ容量を超える場合は  
スイッチを増設してください。

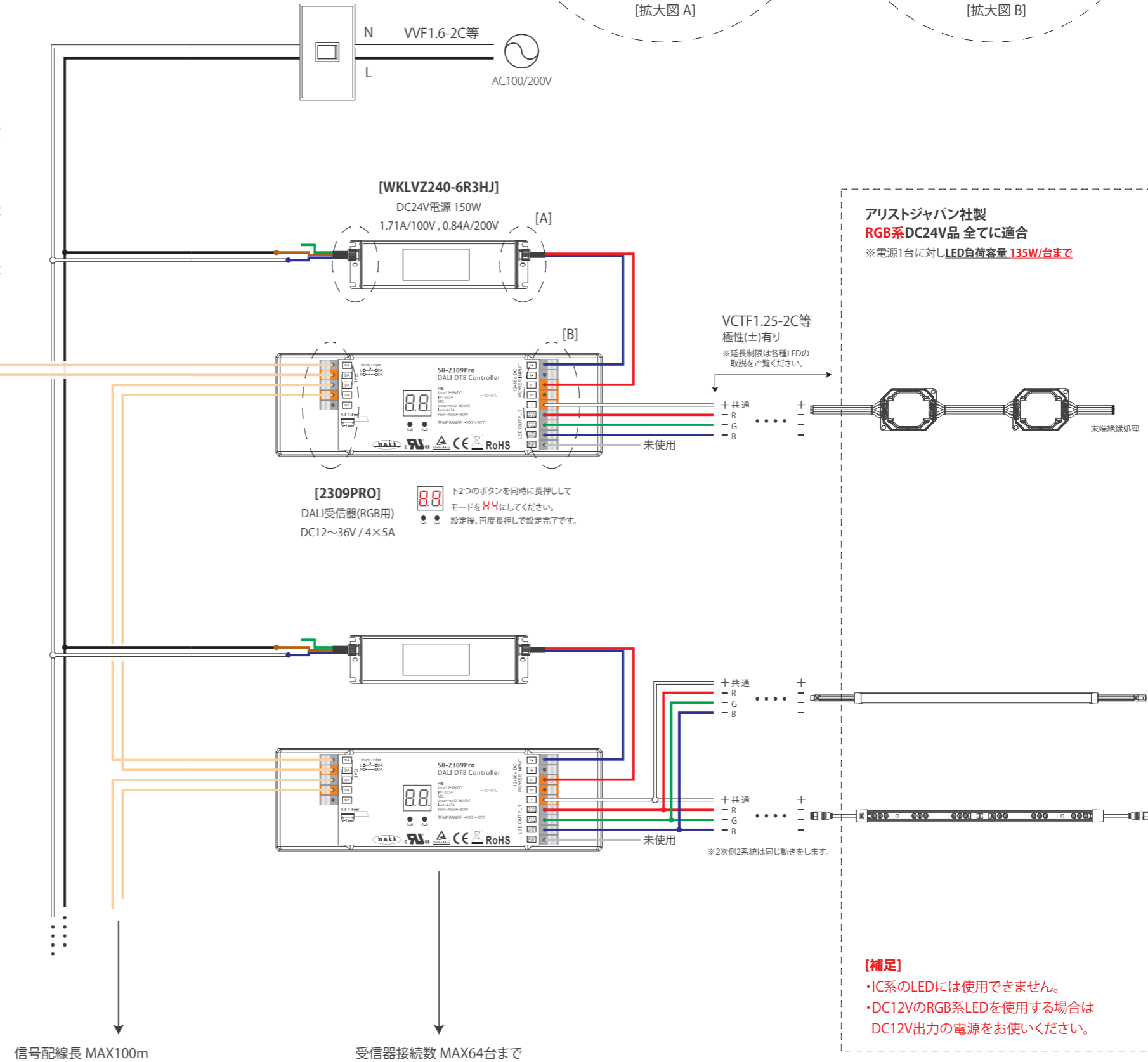


**[WKLZ240-6R3HJ]**  
DC24V電源 150W  
1.71A/100V, 0.84A/200V



**[2309PRO]**  
DALI受信器(RGB用)  
DC12~36V / 4×5A

下2つのボタンを同時に長押しして  
モードをH4にしてください。  
設定後、再度長押しして設定完了です。

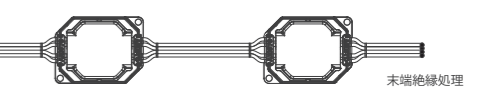


信号配線長 MAX100m

受信器接続数 MAX64台まで

アリストジャパン社製  
RGB系DC24V品 全てに適合  
※電源1台に対しLED負荷容量 135W/台まで

VCTF1.25-2C等  
極性(±)有り  
※延長制限は各種LEDの  
取扱をご覧ください。



※2次側2系統は同じ動きをします。

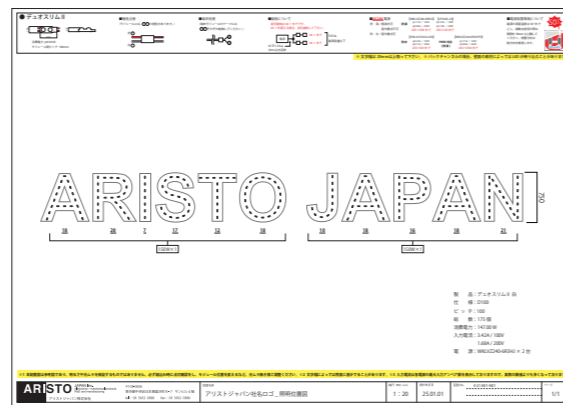
**[補足]**  
・IC系のLEDには使用できません。  
・DC12VのRGB系LEDを使用する場合は  
DC12V出力の電源をお使いください。

## 1. モジュール配置図

### わかりやすい配置図

配置図面に モジュール仕様、注意事項、使用電源の概要が載っているので 一目で確認ができます。

(詳細は各仕様書、取扱説明書をご確認ください。)



### 配置図依頼から提出までスピーディ

当社は配置図専用のデスクセンターを設置し、専属スタッフが最適な製品を提案いたします。また専用アドレスがあるので、営業担当が不在でも提出までに時間がかかりません。

下記 1 ~ 7 の内容をご確認の上、デスクセンター専用アドレス [arj@aristo-japan.co.jp](mailto:arj@aristo-japan.co.jp) よりご依頼ください。

新規お問い合わせのお客様は、弊社ホームページ [お問い合わせフォーム](#) からご依頼ください。



#### 1 行灯仕様

ピッチ設計に必要です

サイズ: W × H × D (内寸) 枠

#### 2 チャンネル文字仕様

ピッチ設計に必要です

サイズ: H × D (内寸) / 離れ (LED 設置面~壁面)

#### 3 板面種別

ピッチ設計に必要です

アクリル乳半 3mm 5mm etc...

#### 4 LED 種別

機種を選定に必要です

AC100V 直結  
AC 100V/200V  
電源

AC100V 直結タイプ or 電源あり (定電流 / 定電圧)  
※ご希望に沿えない場合がございます  
※AC 直結でも安全ブレーカーは必要です

#### 5 LED 発光色

機種を選定に必要です

白色 電球色

各色温度・赤・RGB ご提案可能です  
色によって価格が違う場合がございます

#### 6 電源種別 / 割振り

電源設計・割振りに必要です

電源を面ごとで 割り返す→台数増  
電源を看板全体で 割り返す→台数減

#### 7 デザイン

LED 数に影響します

デザイン (配置可能スペース) をご教示ください

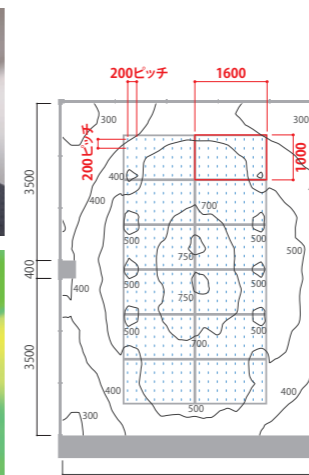
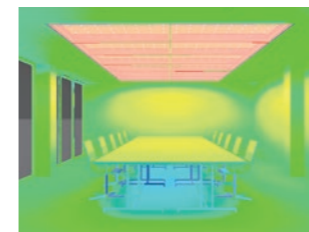
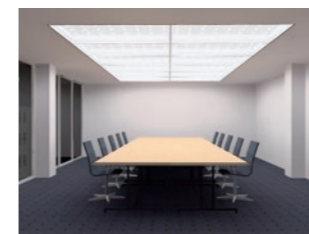
- ◆LEDをマーク / 文字通りに配置する場合
- ◆マーク / 文字をアウトラインで見せる場合

## 2. 照度分布図

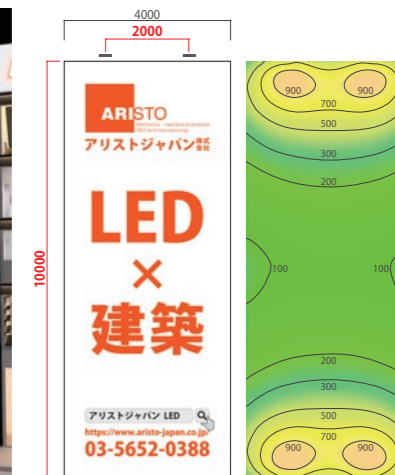
### 仕上がりに近い照度分布図

室内照明や外照式サインをシミュレーションし、照度分布図を作成します。照度を数値で確認できるのでイメージ通りの仕上がりになります。

<室内照明 / 天井光膜>



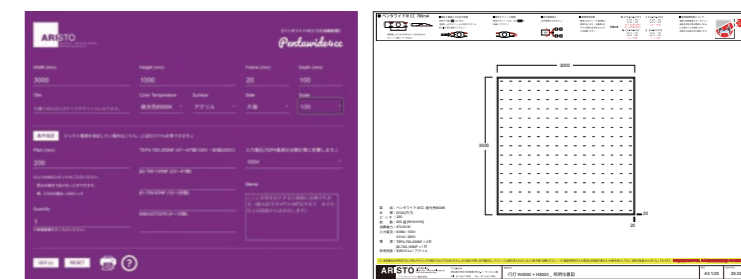
<外照式サイン>



## 3. 自動作成ソフト

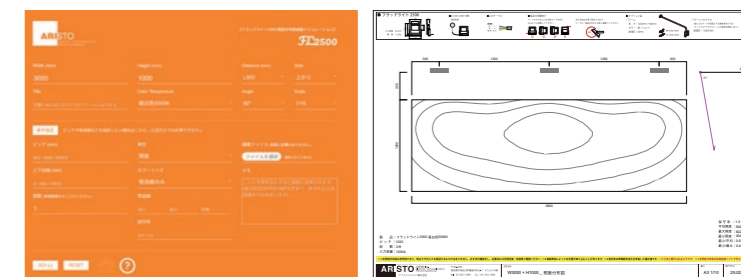
### 行灯自動配置

行灯型内照式サインの配置図を自動作成するソフトです。サイン寸法、厚み、ピッチなど必要情報を入力するだけでモジュール個数や参考照度を算出します。自動かつスピーディに図面化を可能としたソフトです。



### 照度分布図自動シミュレーション

投光器設置時の照度を自動シミュレートします。行灯自動配置と同様に寸法などの必要情報を入力するだけで灯具数と照度の算出、分布図も自動で作成。輝度の算出も可能な外照式サインに特化したソフトです。



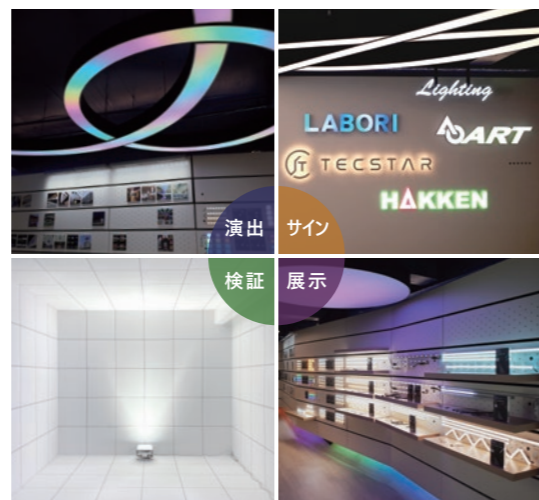
# SHOWROOM ショールーム

## 4つのエリア 演出 サイン 検証 展示

カタログでは伝わらないアリストジャパンの『光』を体感して頂けます。  
光膜やチャンネル文字などを様々な調光方式で演出を交えてご紹介いたします。



可能性を広げる流動的な調光・調色を光膜・間接照明にて演出  
正面発光・バックチャンネル・RGBの各チャンネル文字を展示



配光角度・照射距離の値をグリッドパネルにて視覚化  
光り方・サイズ感が確認できる製品展示スペース



ショールームの『光』の要である分電盤の中もご覧いただけます。  
調光器や電源の配線状況などご参考ください。



様々な調光方式の調光コントローラーを実際に操作していただけます。  
(ArtNet・PWM・DMX・DALI・SPI)

# SAMPLE BOX 製品サンプルボックス

## 貸出可能

ご希望のお客様には製品をまとめた、サンプルボックスの貸出も行ってあります。持ち運びのできるサイズですので、ご提案の際にもご活用頂けます。

※ボックスに内蔵されていない製品も貸出可能ですので要相談ください。

製品内容	モジュールタイプ	ペンタライトELP	デュオスリムII	モノミニII	ジェム	ジェムミニ
	・ペンタワイドIVCC ・ペンタワイドTN	・RGBグランデ	・RGBトリオIC			
	リニアタイプ					
	・フラットスティック	・シームレスビーム RGBW-IC/TN/XL	・グローチューブVI RGB/TN	・ラスタービームV/V DSL		



サイズ：W705×H330×D135 (別途ケース有：W760×H400×D200)  
※数には限りがございます。

# CG MOVIE CGムービー作成

## イメージしやすい動画

カタログだけではイメージしにくい、仕上がりが確認できるYOUTUBE動画を作成いたします。  
予算やイメージに合わせた提案をいたしますので、お気軽にご相談ください。



<https://youtu.be/-nEOqPcu-b4>



<https://youtu.be/NtFtScVUG-Y>

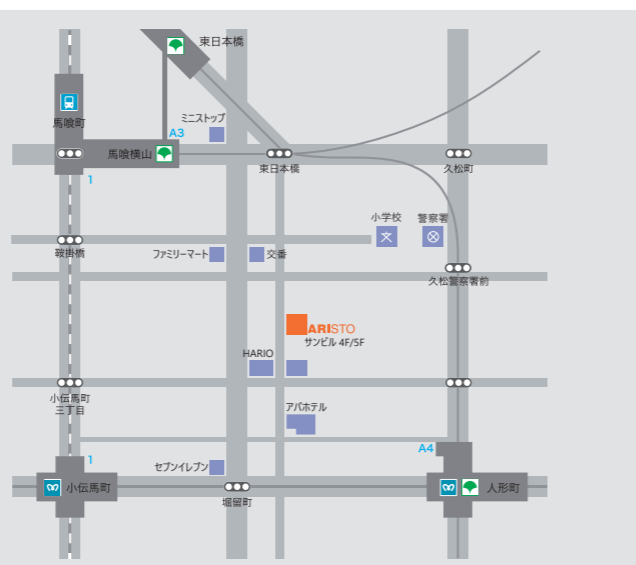


## ✓ Reserve - 予約 -

ショールームのご案内は完全予約制となります。  
営業担当・お電話・問い合わせフォームよりお問い合わせください。

03-5652-0388

問い合わせフォーム



# よくあるご質問Q&A

Q.保証期間はありますか？

A.製品保証として下記期間を設けております。

モジュールタイプ(単色・調色)	-----	3年	投光器	-----	2年
モジュールタイプ(RGB)	-----	2年	電源	-----	3年
リニアタイプ(広角) ※一般使用	-----	2年	調光関連機器	-----	1年
リニアタイプ(広角) ※屋外露出使用	-----	1年	その他	-----	1年
リニアタイプ(狭角)	-----	2年			

※保証期間は弊社出荷日より起算とします。

※1日20時間以上の点灯は上記の半分の保証期間になります。

※オプション品は灯具に準じます。(但し投光器のオプションは全て1年間)

※製品に瑕疵があった場合、無償で製品を交換させていただきます。その際不具合品はご返品願います。

※工事保証はありません。

Q.出荷はどのようになっていますか？

A.12時までのご注文で当日発送いたします。



千葉県柏市の倉庫より発送いたします。引き取りも可能です。通常は翌日届きますが、北海道・岡山・広島・島根・山口・四国・九州・沖縄・離島は翌々日の到着になります。

Q.OEMやカスタム品の依頼は可能ですか？

A.メーカーとしてももちろん対応しております。



完全オリジナル仕様はもちろん、色温度や明るさなどの細かいカスタムも多々行っております。迅速な設計と納期によりお客様の様々なニーズにお応えしオリジナル製品をお作り致します。

Q.看板を綺麗に光らせたいのですが・・・

A.色味・明るさを考慮し最適な設計をします。



明るさ違いや演色性の高い色温度を数多くラインナップしておりイメージ通りに看板を照らすことができます。また専用設計部門があり迅速な対応が可能です。特に意匠にこだわりのあるお客様へは最適なご提案をさせていただきます。

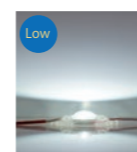


昼光色 6500K

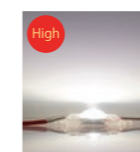
昼白色 5000K

— 参考・演色性とは —

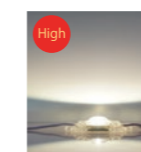
演色性とは光が対象物を照らした際に、いかに自然にみせることができるかを評価した数値です。看板の意匠に応じて最適な色温度をお選びください。2色合わせれば細かい色温度を再現できます。※色温度によって在庫状況が異なります。



昼光色 6500K



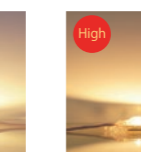
昼白色 5000K



白色 4000K



電球色 3000K



電球色 2700K

Low > Ra70 低演色

High > Ra80 高演色

Q.カタログ品以外の取扱いはありますか？

A.他社様製品など多々取扱いございます。



協会社様よりテープライトや蛍光灯、調光器などを仕入れて販売しております。弊社製品との組み合わせも行っており、なるべく様々なご依頼にお応えできるよう準備しております。

Q.購入はどのようにしたら良いですか？

A.まずは一度ご連絡ください！



下記までご連絡くださいませ。弊社担当より折り返し致します。

東京本社 TEL：03-5652-0388

HP：https://www.aristo-japan.co.jp/contact

※よくあるご質問Q&Aはホームページでもご覧いただけます。

# COMPANY PROFILE

- > 会社名 アリストジャパン株式会社
- > 代表取締役社長 中垣 健
- > 取締役 根岸 洋 山本 和明 中垣 忠彦
- > 所在地 東京本社 〒103-0006 東京都中央区日本橋富沢町8-7 サンビル4階  
ショールーム TEL：03-5652-0388 FAX：03-5652-0386  
西日本営業所 〒533-0031 大阪府大阪市東淀川区西淡路1-1-36 新大阪ビル705号室  
TEL：06-6195-1938  
埼玉工場(AWS) 〒350-1137 埼玉県川越市砂新田1-24-15

- > 設立年月日 2004年6月1日
- > 資本金 70,000,000円
- > 業務内容 アリストエンジニアリングLED応用製品の輸入・販売  
照明設計・企画提案  
各種 ODM・OEM 製品の設計・開発  
各種メーカー製品の販売

- > WEB SITE <https://www.aristo-japan.co.jp/>



- > 会社名 Aristo Engineering Pte Ltd シンガポール本社
- > 会長 NAKAGAKI TADAHIKO 中垣 忠彦
- > 代表取締役社長 Matthew Kong Chee Whee 関 志偉
- > 取締役 San san yi
- > 所在地 Blk 115A Commonwealth Drive #01-17/20  
Tanglin Halt Industrial Estate Singapore 149596
- > 設立年月日 2003年12月18日
- > 資本金 S\$5,500,000(約4億円)
- > WEB SITE <http://www.aristo.com.sg>

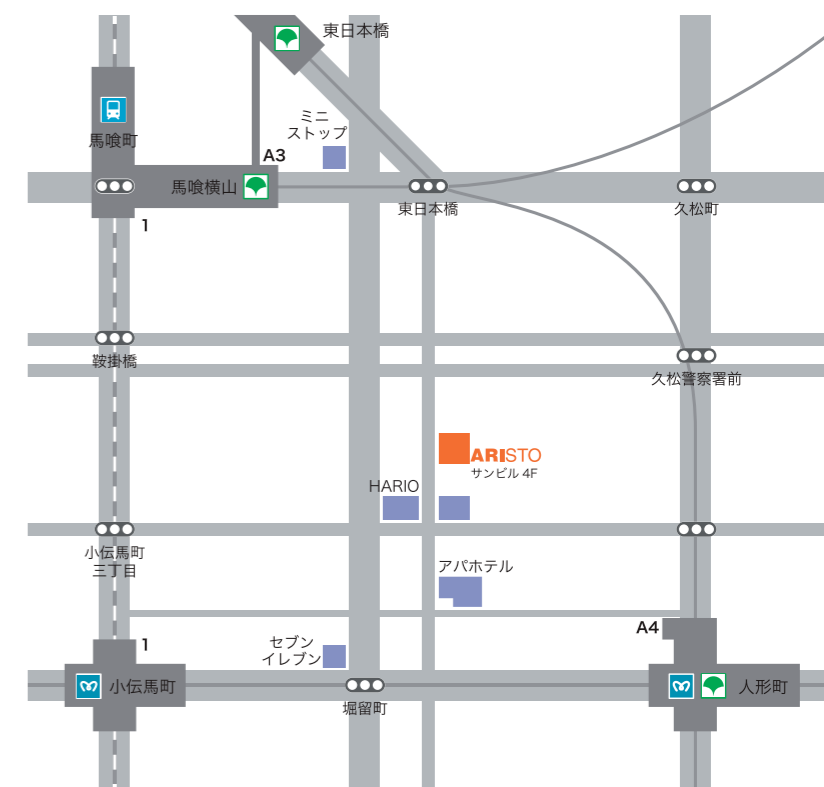
# ACCESS MAP

東京本社/ショールーム

🚆 電車でお越しの方  
人形町駅・小伝馬町駅・馬喰横山駅  
より徒歩5分

🚗 車でお越しの方  
駐車場はございませんので最寄りの  
コインパーキングをご利用ください

🕒 営業時間 平日：9:00～17:30



# MEMO