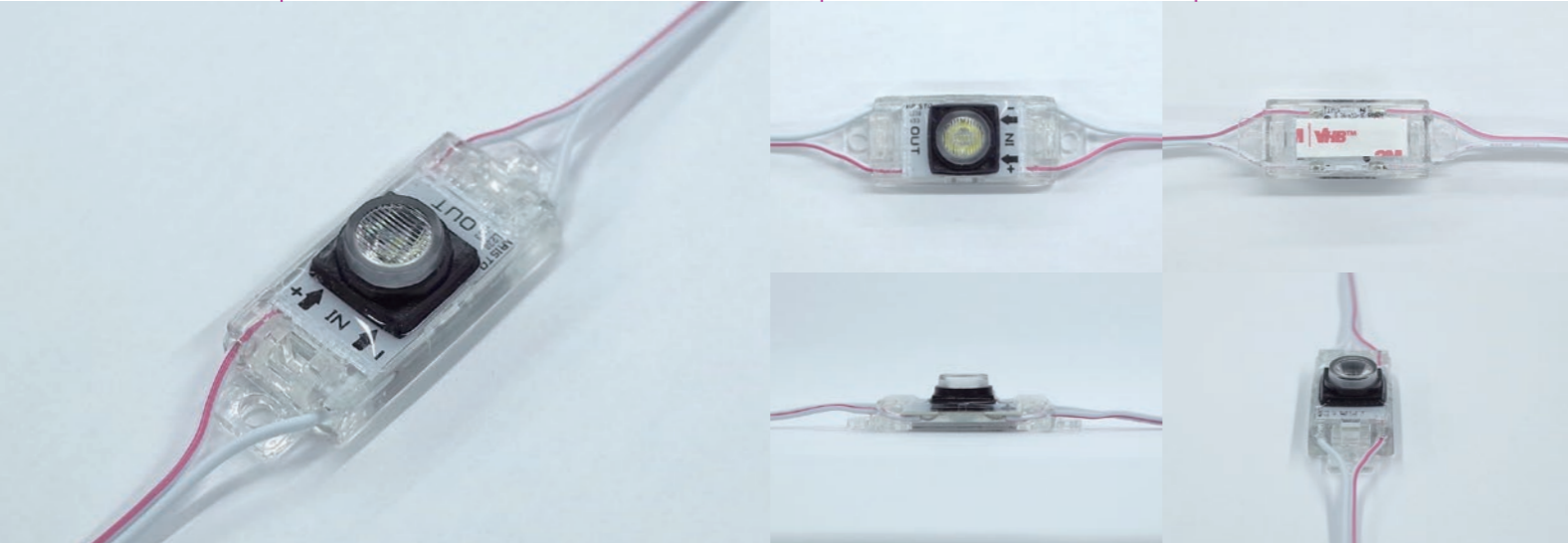
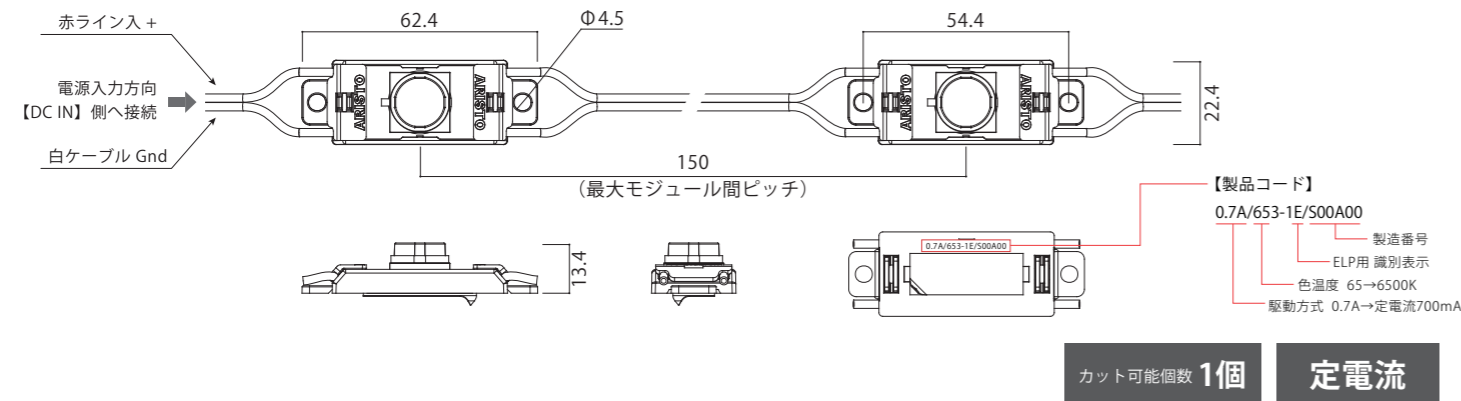


PentaLite ELP CC ペンタライト ELP CC

駆動方式	色温度	対象サイン	調光
定電流 700mA	<ul style="list-style-type: none"> ● 昼光色 6500K ○ 昼白色 5000K ● 電球色 3000K 	種類 行灯 板面 アクリル 厚み D80~300	OK PWM DMX SPI ART NET DALI アナログ 位相



1 基本仕様



品名	ペンタライト ELP CC		
品番	APE1C-65M1550	APE1C-50H1550	APE1C-30H1550
色温度	昼光色 6500K	昼白色 5000K	電球色 3000K
器具光束	210 lm	191 lm	184 lm
平均演色評価数	Ra75 (typ)	Ra85 (typ)	
動作電圧	DC2.7~3.1V		
入力電流	700mA		
消費電力	2.10W		
許容動作周囲温度	-20℃~+50℃		
許容保存周囲温度	-30℃~+70℃		
保護等級	IP67 (但し屋外露出設置不可)		
設計寿命	40,000h (周囲温度25℃において)		
最大直列連結数	電源容量まで		
梱包 (販売) 単位	30個/巻		



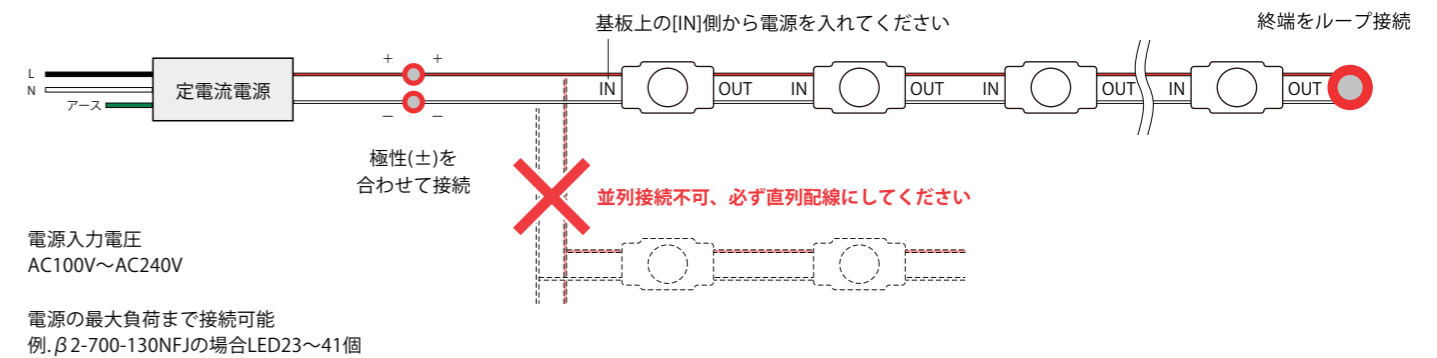
配光イメージ
※グリッドは300×300mm。

※狭角レンズ搭載で光を遠くに飛ばしている。

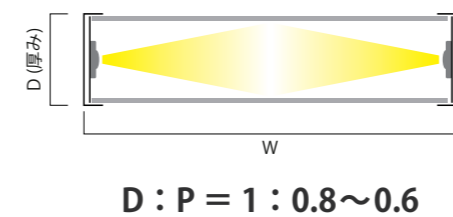
2 対応電源

品番	TEP4-700-250NFJ	β2-700-130NFJ	HLP1030-42-C0700
イメージ図			
寸法	L218×W85×H47	L144×W80×H42	L95×W40×H25
接続個数	47~67個(AC100V) 47~80個(AC200V)	23~41個	8~13個
最大出力電力	147W(AC100V) 175W(AC200V)	91W	30W
出力電流	DC700mA		
入力電流	1.99A(AC100V) 1.00A(AC200V)	1.02A(AC100V) 0.51A(AC200V)	0.40A(AC100V) 0.20A(AC200V)
定格入力電圧	AC100~240V(50/60Hz)		
環境保護	PSE 防滴		

3 配線方法



4 設計目安



厚み - ピッチ	アクリル
D80 - W800 - P70	5200lx
D100 - W1000 - P80	3300lx
D150 - W800 - P120	3200lx
D150 - W1000 - P120	2300lx

※色温度 6500Kの場合