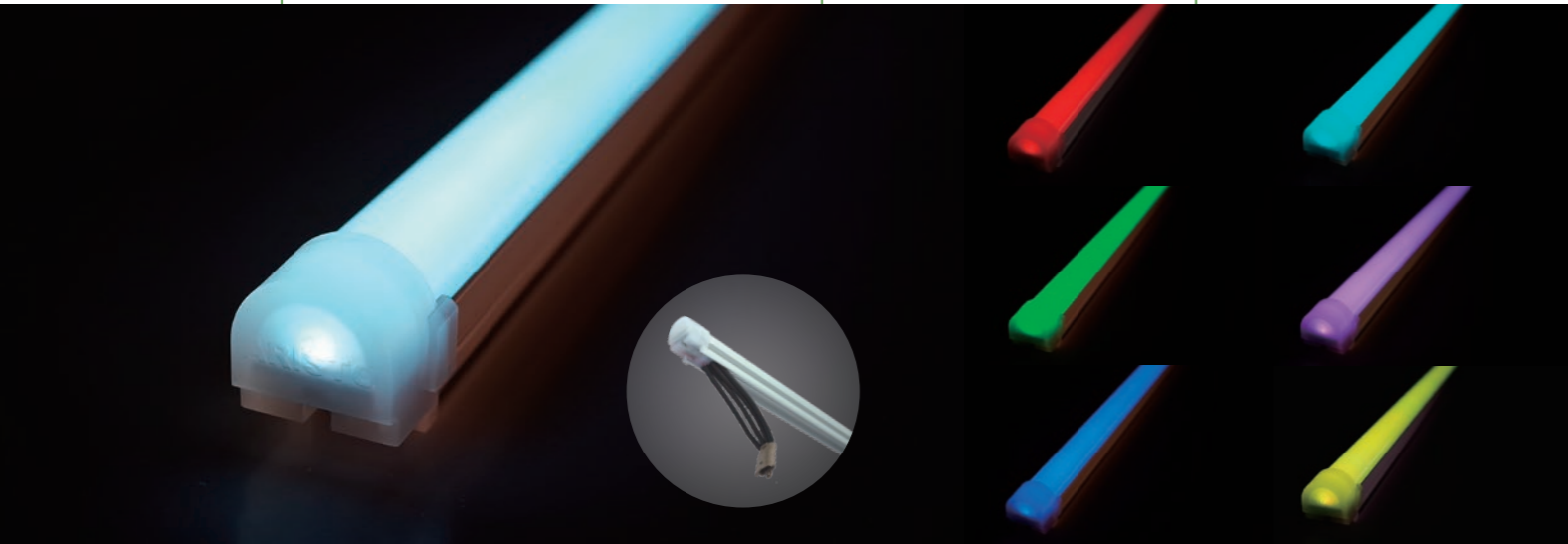
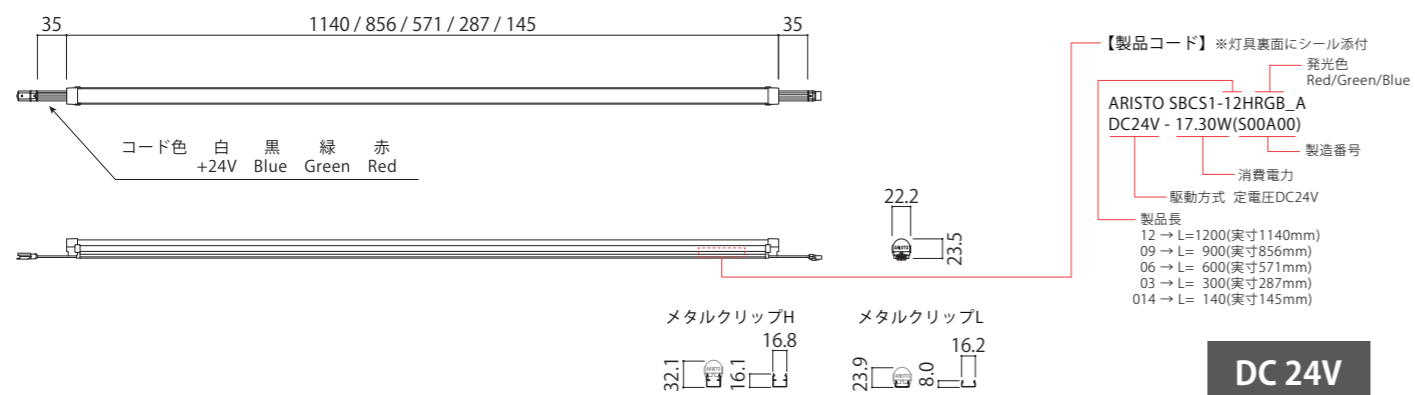


# SeamlessBeam RGB シームレスビーム RGB

駆動方式	発光色	対象用途	調光
定電圧 DC24V	フルカラー 1677万色	種 類 屋外ボーダー 間接照明	OK PWM DMX SPI ART NET DALI アナログ 位相



## 1 基本仕様



DC 24V

品 名	シームレスビームRGB				
品 番	SBCS1-12HRGB	SBCS1-09HRGB	SBCS1-06HRGB	SBCS1-03HRGB	SBCS1-014HRGB
発 光 色	フルカラー 1677万色				
器具光束※	720 lm	540 lm	360 lm	180 lm	90 lm
消費電力	17.28W	12.96W	8.64W	4.32W	2.16W
平均演色評価数	-				
動作電圧	DC24V				
照射角度	140° (半値角)				
許容動作周囲温度	-20℃～+50℃				
許容保存周囲温度	-30℃～+70℃				
保護等級	IP65				
設計寿命	40,000h (周囲温度25℃において)				
オプション品	取付メタルクリップ・ジョイントプレート・ストッパープレート・延長ケーブル				
梱包(販売)単位	1本				

※白色100%点灯時



## 2 対応電源 調光機器 オプション品

品 番	WKLZ240-6R3HJ	オプション品 (別売)			
イメージ図					
寸 法	L241×W65×H50	メタルクリップH M416007-0112-01 ※コネクタ収納用	メタルクリップL M417000-0032	延長ケーブル L=500mm BWC-0000-0375C	延長ケーブル L=1500mm BWC-0000-0374C
最大負荷	135Wまで				
最大出力電力	150W				
出力電圧	DC24V	ジョイントプレート M417003-0140 ※製品間のズレを防止	ストッパープレート M417003-0141 ※垂直方向設置時の落下防止	リードケーブル F / BWC-0000-0476F M / BWC-0000-0076M	エンドキャップ
入力電流	1.71A(AC100V) 0.84A(AC200V)				
定格入力電圧	AC100～240V(50/60Hz)				
環境保護	PSE 防滴				

品 番	DP3CH-10A	PX0408	SLESA-U11	RDM-6wall
イメージ図				
種 類	受信器	受信器	コントローラー	信号増幅/分配器
サイズ	L110×W66×H25	L140×W50×H26	L160×W90×H45	L195×W105×H22
定格入力電圧	DC12V～24V	DC12V～24V	DC5V (ACアダプター付属)	DC12V～24V
出力電流	3ch計9.9Aまで (1ch当たりmax4A)	4ch計32Aまで (1ch当たりmax8A)	-	-
そ の 他	3ch / 4096階調	4ch / 256階調	512ch×2univ搭載	6分岐

※共通仕様/使用環境：屋内(埃の堆積無きこと)

## 3 配線方法(DMXの場合)

