
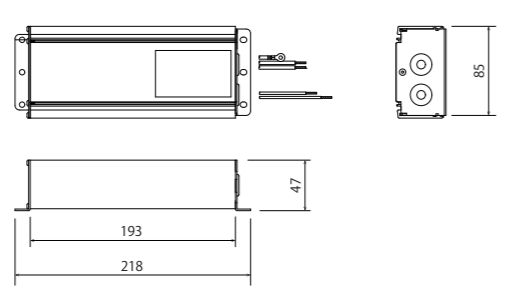

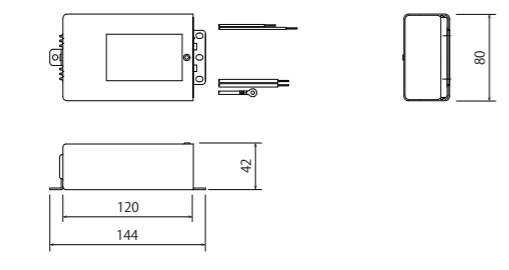

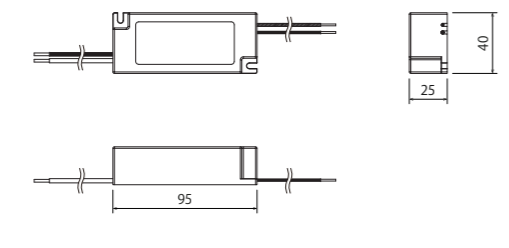

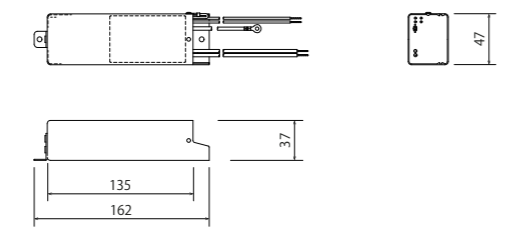



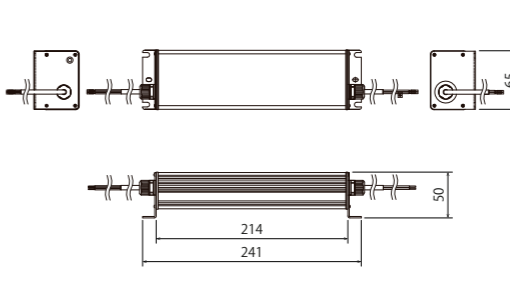

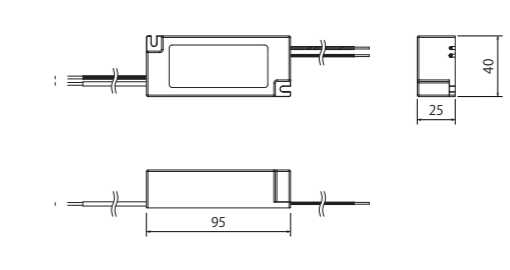
# Power Supply 定電流電源

# Power Supply 定電圧電源24V

イメージ写真	寸法図	仕様
<b>XL TEP4-700-250NFJ</b>  定電流電源 XL 700mA		接続個数 : 47~67個(AC100V) 47~80個(AC200V) 最大出力電力 : 147W(AC100V) 175W(AC200V) 出力電流 : DC700mA 入力電流 : 1.99A(AC100V) 1.00A(AC200V) 環境保護 : IPX5相当 防滴 安全規格 : PSE 製品重量 : 1,500g
<b>L β2-700-130NFJ</b>  定電流電源 L 700mA		接続個数 : 23~41個 最大出力電力 : 91W 最大出力電流 : DC700mA 入力電流 : 1.02A(AC100V) 0.51A(AC200V) 環境保護 : IPX6相当 防滴 安全規格 : PSE 製品重量 : 840g
<b>S HLP1030-42-C0700</b>  定電流電源 S 700mA		接続個数 : 8~13個 最大出力電力 : 30W 出力電流 : DC700mA 入力電流 : 0.40A(AC100V) 0.20A(AC200V) 環境保護 : IP66相当 防滴 安全規格 : PSE 製品重量 : 170g
<b>L β1-350-130NFJ</b>  定電流電源 L 350mA		接続個数 : 23~41個(通常色) 34~50個(赤色) 最大出力電力 : 46W 出力電流 : DC350mA 入力電流 : 0.55A(AC100V) 0.28A(AC200V) 環境保護 : IPX6相当 防滴 安全規格 : PSE 製品重量 : 540g


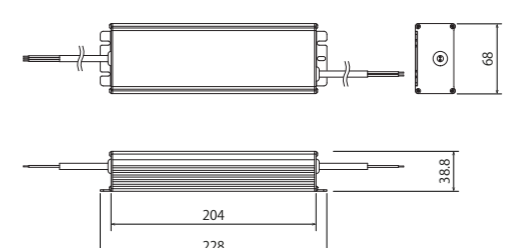
共通仕様：入力電圧AC100~240V / 保証3年 / 各種保護機能搭載

15~27個(通常色)

イメージ写真	寸法図	仕様
<b>WKLZ240-6R3HJ</b>  DC24V電源 150W		最大負荷 : 135Wまで 最大出力電力 : 150W 出力電圧 : DC24V 入力電流 : 1.71A(AC100V) 0.84A(AC200V) 環境保護 : IP65相当 防滴 安全規格 : PSE 製品重量 : 1,095g
<b>LP1026-24</b>  DC24V電源 30W		最大負荷 : 4~21Wまで 最大出力電力 : 30W 出力電圧 : DC24V 入力電流 : 0.37A(AC100V) 0.19A(AC200V) 環境保護 : IP66相当 防滴 安全規格 : PSE 製品重量 : 170g

共通仕様：入力電圧AC100~240V / 保証3年 / 各種保護機能搭載

# Power Supply 定電圧電源12V

イメージ写真	寸法図	仕様
<b>HLG-150H-12</b>  DC12V電源 150W		最大負荷 : 135Wまで 最大出力電力 : 150W 出力電圧 : DC12V 入力電流 : 2.00A(AC100V) 0.95A(AC200V) 環境保護 : IP67相当 防滴 安全規格 : PSE 製品重量 : 1,150g

共通仕様：入力電圧AC100~240V / 保証3年 / 各種保護機能搭載