

レンズLED III CV-S / III CV-L (従来品) が **Re-NEW**

IV CV-H / IV CV-L

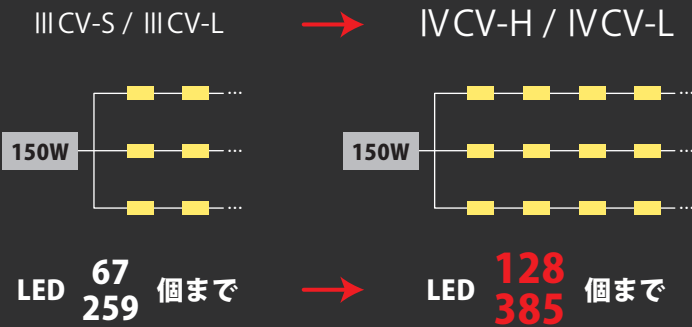
- ・ 発光効率は従来品の約**2倍**!
- ・ DC12V → **DC24V** になり電圧降下に強い!
- ・ 明るさは変わらないのでそのまま使える!
- ・ 豊富になった色温度ラインナップ!
- ・ 全色で高演色Ra85!
- ・ 調光電源との相性も◎!



CV-H

CV-L

※ 製品識別用に基板表面にH/Lの刻印がございます。



効率(Lm/W)アップにより接続個数大幅UP!!

※ 3SV-6R25-24NF (135Wまで)に接続した場合

品名	III CV-S → IV CV-H	III CV-L → IV CV-L
器具光束 ※1	126 lm → 125 lm	47 lm → 47 lm
消費電力	2.00 W → 1.05 W	0.52 W → 0.35 W
最大直列連結数	30 個 → 40 個	60 個 → 60 個
電源～延長距離 ※2	10M → 10M ※3	10M → 30M
寸法 (D10.0)	80.5×22.5 → 43.8×21.3	55.5×22.5 → 43.8×21.3
推奨 D	D80~150	D50~80
色温度	6500K・5000K・4000K^{NEW}・3500K^{NEW}・3000K	
動作電圧	DC24V	

※1 器具光束は6500Kの値です。
※2 VCTF1.25sqの場合です。
※3 WVF2.0なら30Mまで延長可能です。

定電圧DC24V電源シリーズ

品番	3SV-6R25-24NF	ELV90-24-3R8	1SV-2R50-24NF	K58-115C024-201	K58-060C024-001	K58-015C024-203	WKL VZ240-6R3H/P5
イメージ図							
寸法	L269×W75×H44	L253×W45.5×H40.2	L550×W39×H22	L240×W96×H58.5	L200×W96×H58.5	L168×W40×H25	L168×W40×H25
接続個数 (1個～) IV CV-H / IV CV-L	128個 / 385個	60個 / 180個	51個 / 154個	142個 / 428個	57個 / 171個	14個 / 42個	128個 / 385個
最大出力電力	150W	90W	60W	150W	60W	15W	150W

共通仕様：入力電圧AC100～200V / 出力電圧DC24V / PSE取得 / 保証3年 / 各種保護機能搭載

製造・販売元

アリストジャパン株式会社

東京本社 〒103-0006 東京都中央区日本橋富沢町8-7 サンビル4F
TEL.03-5652-0388 / FAX.03-5652-0386

大阪営業所 〒533-0031 大阪府大阪市東淀川区西淡路1-1-9 ビジネス新大阪314号室



www.aristo-japan.co.jp