

5 安全に関するご注意

●本製品は次の場所ではご使用になれません。

- ・海辺などの塩害地域
- ・温泉や屋内プールなど腐食性ガスが発生する場所
- ・石油・化学プラントなど可燃性ガスが発生する場所
- ・粉塵の多い場所
- ・可燃物や断熱材で製品が覆われる場所や、ストーブ・コンロなどの熱源の近く
- ・橋や高架上など振動・衝撃が多い場所
- ・医療・航空機・列車・輸送・原子力・宇宙等の高信頼性が要求される機器内
- ・無線機器のアンテナに隣接する場所

●LEDの点灯には必ず、弊社が供給または指定・認定した駆動用電源をLEDの接続数に合った出力範囲内でご使用ください。

●駆動用電源（一部機種除く）には必ず、電気設備技術基準に準拠したD種接地工事を行ってください。

●製品各部のコードで製品本体を吊下げたり、コードを強く引っ張ったりしないでください。また、コード被覆に工具や周辺部材などで傷をつけたり、コードを製品と構造物の間に挟み込んだりしないでください。また、張力や鋭角の曲げが生じるコード配線はおやめください。

●LED間のコードを延長する必要がある場合は、0.5sq (AWG20相当) 以上の電線をご使用ください。

●落雷による主電源線や構造物への雷サージの発生が懸念される場合には、製品への雷サージ印加の防止・保護の対策を充分に行ってください。

●目に障害を起こしますので、点灯確認や点検作業の際などに、点灯中のLEDの光出射部を直視しないでください。

●LEDの点灯・消灯を行うためのスイッチやブレーカー類は必ず、駆動用電源の入力 (AC) 側に設置してください。

●本製品の光源であるLEDは静電気・サージ電流や逆方向電流などに対して特に敏感な電子デバイスです。それらによるダメージを受けた場合、LEDが急速劣化し短時間で不点灯・点滅・暗灯などの異状を示すことがあります。例え点灯していても内部の故障が生じている可能性がありますので、そのままご使用せずにLEDモジュールの交換を行ってください。尚、本製品の搭載LEDは人体帯電モデルの静電気耐圧が各8kV以上となる様に保護されております。

●製品に万一、動作・点灯状態や外観の異常や煙や異臭の発生などが見られた場合には、すぐに使用を中止して、工事業者または販売元に交換または修理を依頼してください。

●LEDを光源とした照明器具はその発光波長成分特性などから、白熱灯や蛍光灯などの従来光源と比べて、同型式の製品おいても個々の明るさや色調のバラツキを大きく感じる場合があります。予めご了承ください。

●本取扱説明書の内容は予告なしに変更される場合があります。

6 保証規定

保証期間は製品出荷日より**1年間**とさせていただきます。

保証期間内に何か不具合等発生しましたら販売代理店もしくは下記の連絡先までご連絡ください。

保証規定 (別紙参照) に該当した場合のみ無償で同等品へ交換させていただきます。

製品の瑕疵以外の事由や天災等で発生した故障等については保証し兼ねますのでご了承くださいませ。よろしくお願いいたします。

また、保証範囲は製品のみとし、二次的に発生する工事費等については保証しておりません。

アリストジャパン株式会社

◆東京本社 〒103-0006 東京都中央区日本橋富沢町8-7 サンビル4階
TEL : 03-5652-0388 FAX : 03-5652-0386

◆大阪営業所 〒533-0031 大阪市東淀川区西淡路1-1-9 ビジネス新大阪314号室



www.aristo-japan.co.jp



取扱説明書 RGBグラnde

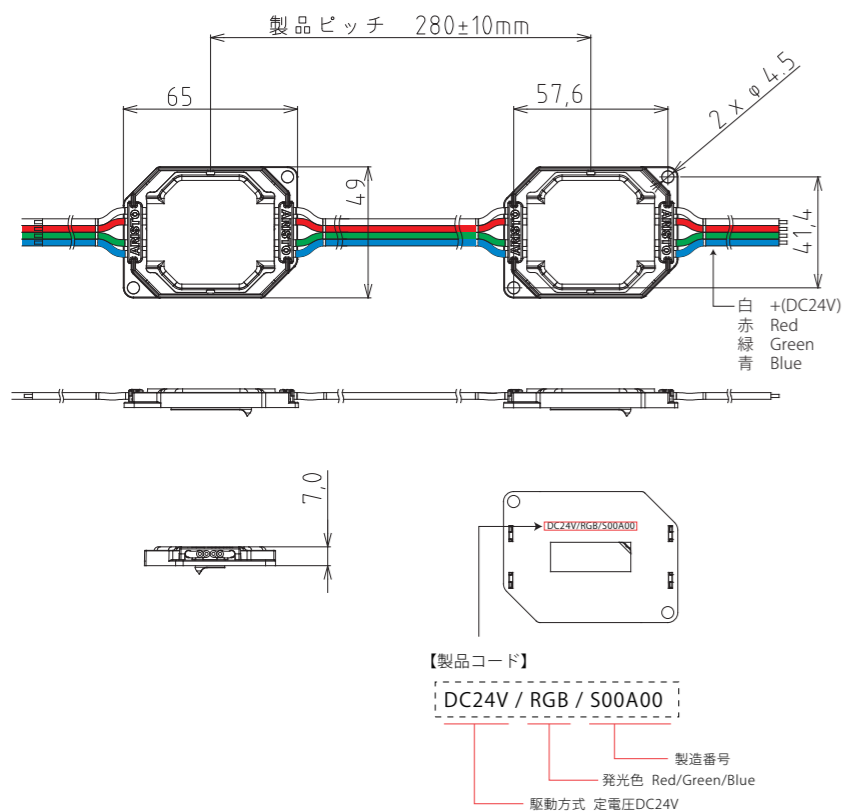
この度は弊社LED製品をご購入いただきありがとうございます。この取扱説明書は施工前に必ず確認し、熟読してください。

APC1V-RGB_A

DC24V

要保存

1 基本仕様

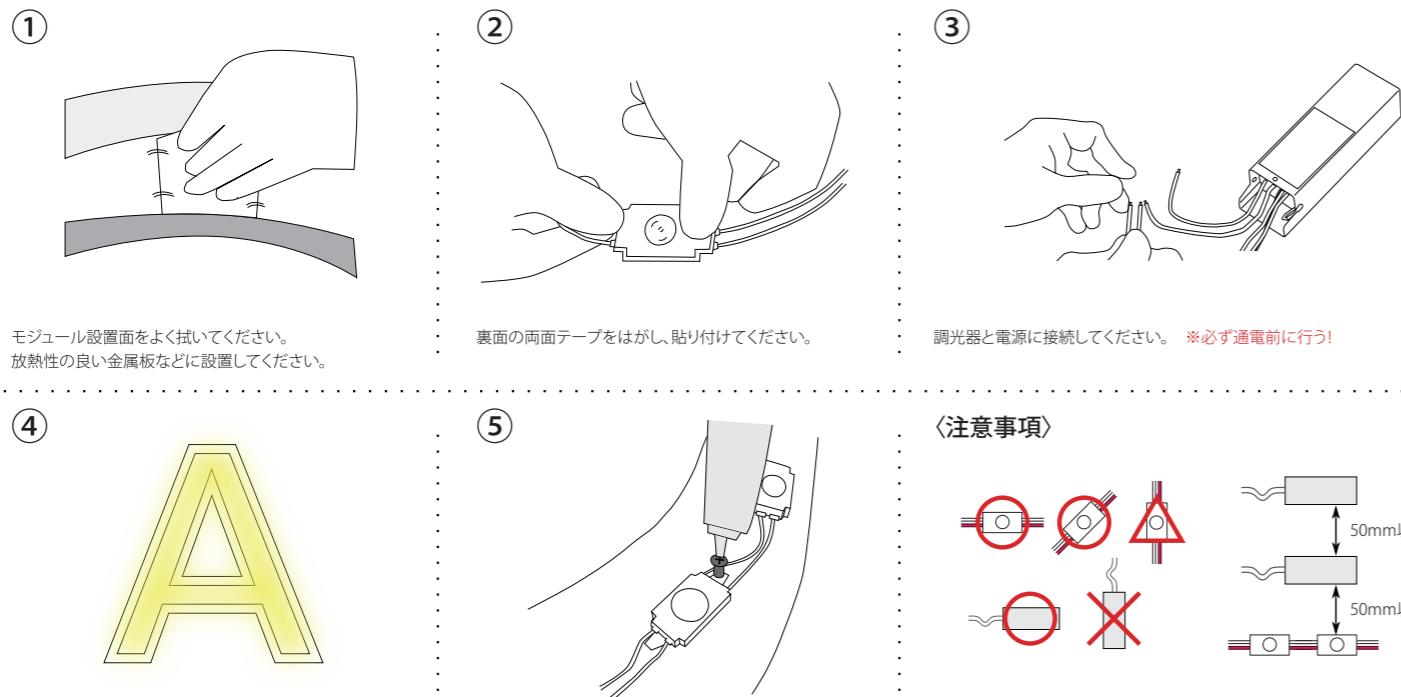


品名	RGBグランデ
品番	APC1V-RGB_A
発光色	フルカラー 1677万色
全光束	62lm (白色100%駆動時)
動作電圧	DC24V
消費電力	1.44W (白色100%駆動時)
許容動作周囲温度	-20℃ ~ +50℃
許容保存周囲温度	-30℃ ~ +60℃
保護等級	IP 67 (但し屋外露出設置不可)
設計寿命	20,000 h (周囲温度25℃において)
最大直列連結数	15個
梱包単位	15個/袋

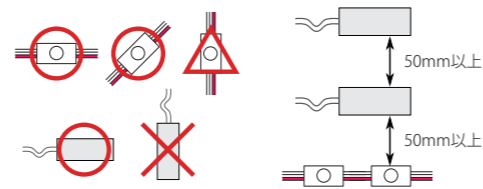
2 取付方法

※組込をする前に以下の事項を確認してください※

- ・組込むサイン本体が設計通りの寸法になっているか確認してください。
- ・弊社LED製品が必要数量手配されているか検品してください。
- ・弊社の配置図面は明るさや光ムラを保証するものではありません。現場ではなく必ず組み込み時に点灯確認をし、光ムラ無きようご調整ください。



〈注意事項〉

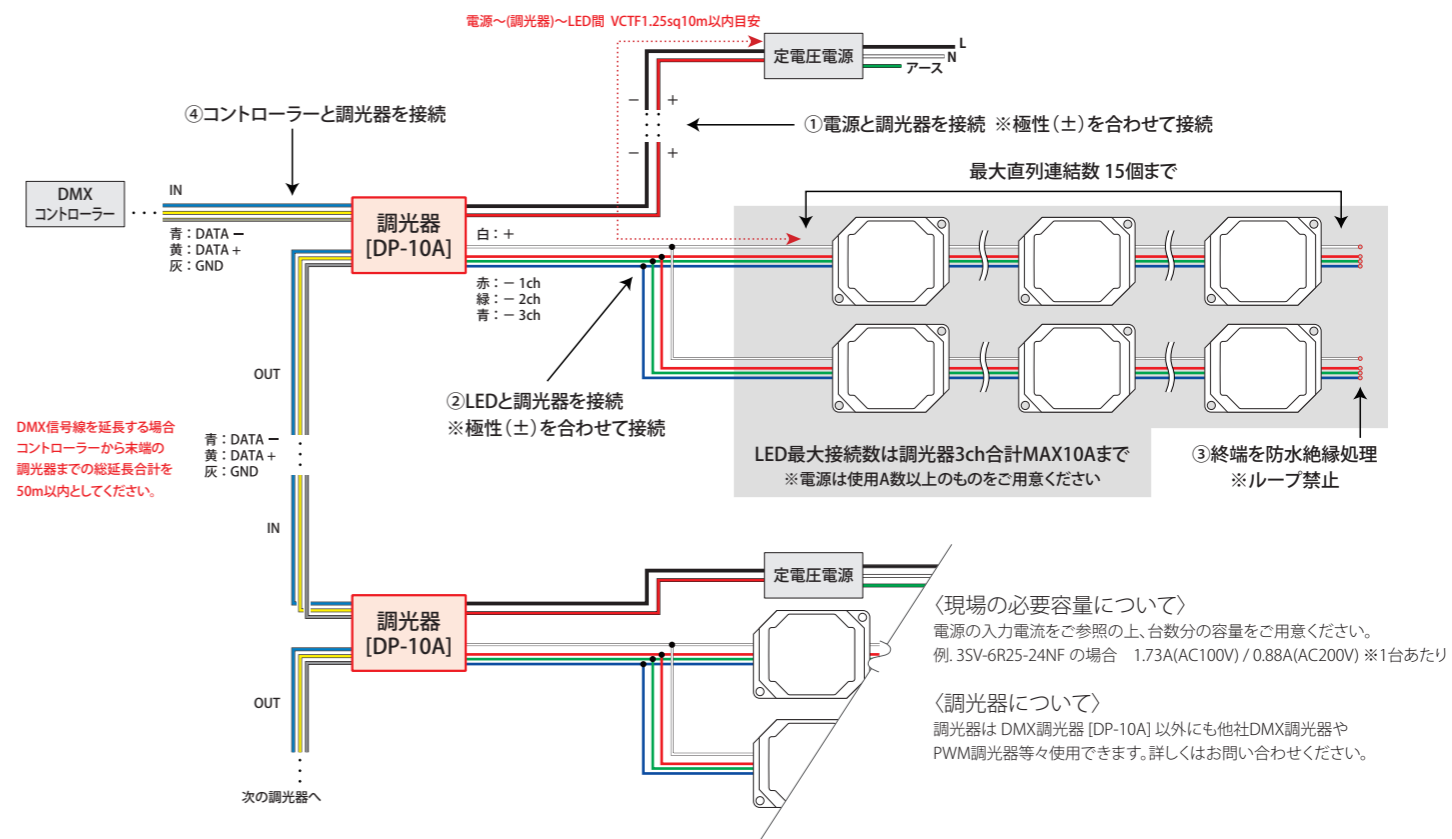


雨水が配線をつたって本体内部に侵入しないよう配慮してください。

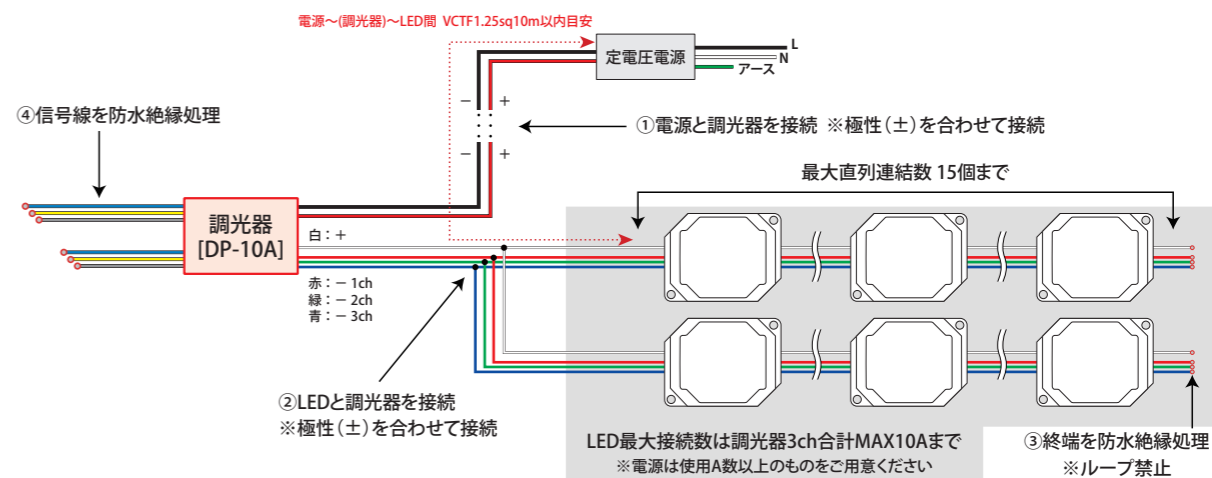
熱を溜めないよう、また光ムラが無いよう、各製品の間隔には十分ご注意ください。

3 配線方法

a) 調光する場合 (アリストジャパン社 DMX調光器 [DP-10A] DMXモード を使用)



b) 単色の場合 (アリストジャパン社 DMX調光器 [DP-10A] 段調光モード を使用) ※各色10段階でMAX1000色設定可能



点灯確認をする前に以下の①~③が正しく配線されていることを確認してください。間違えると以下の事が起きる可能性があります。 凡例 No./例/現象/対処法

電気を入れるのは必ず正しい配線が終わってから!! 電気を入れながらの配線NG!!

- ① LEDの極性(±)を逆にしてしまう → LEDが破損する → LEDを交換してください
- ② LEDを最大直列連結数以上に接続 → 末端から暗くなる → 15個より先のLEDを並列にしてください
- ③ 末端をループ(ショート)してしまった → LEDが破損する → LEDを交換してください

※点灯確認は調光器・電源の取扱説明書(別紙)を必ずご参照の上、点灯確認を行ってください。