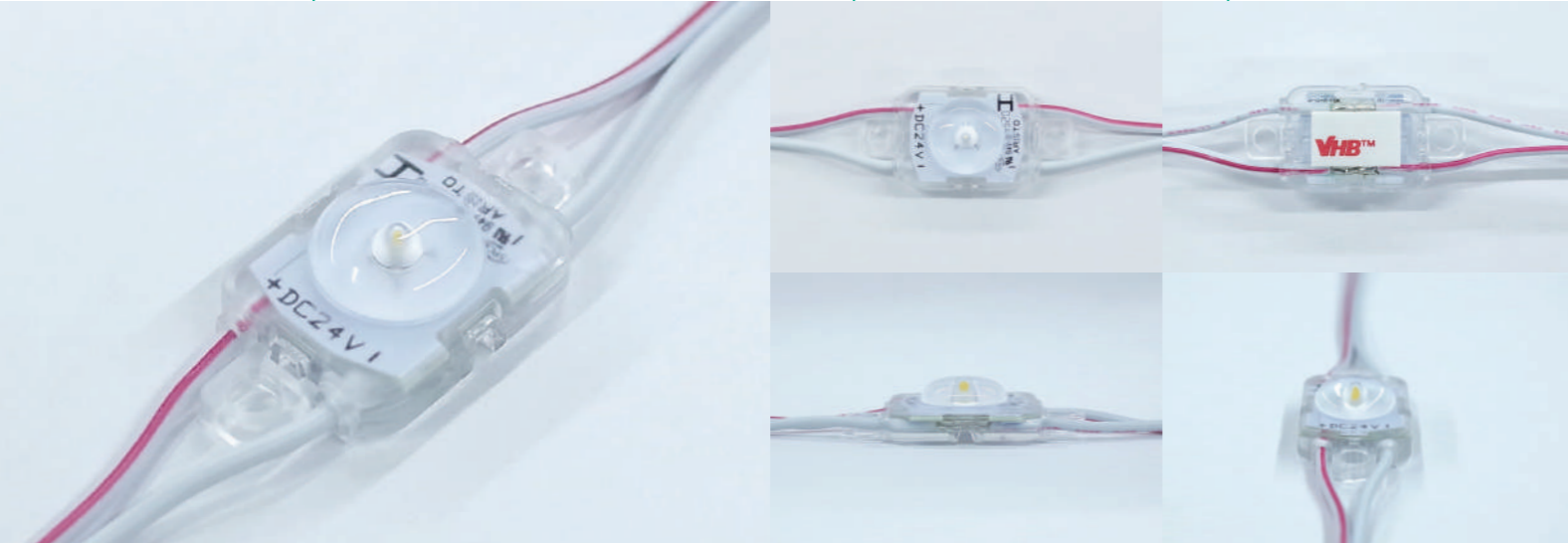
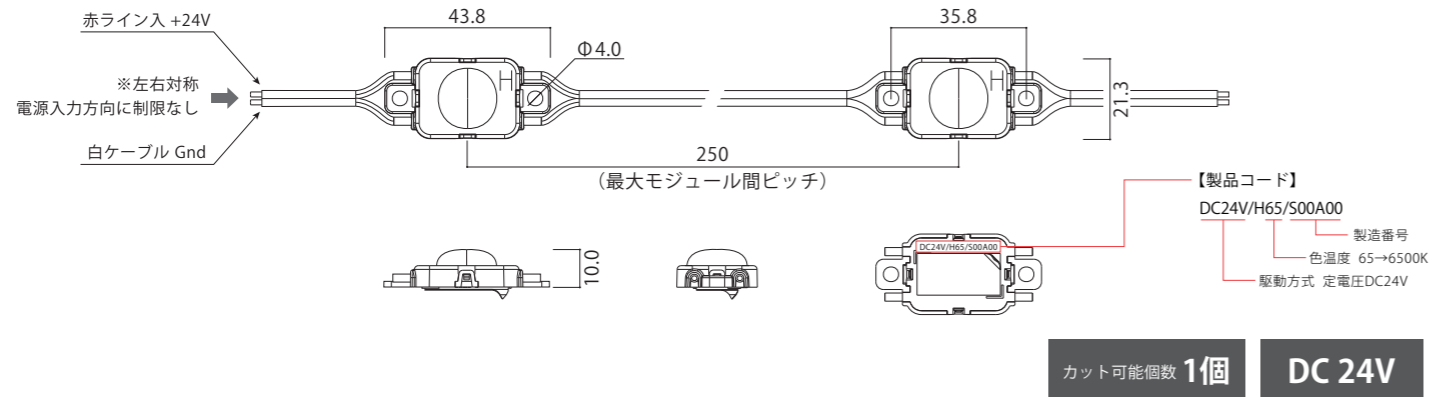


PentaWideIV CV-H ペンタワイドIV CV-H

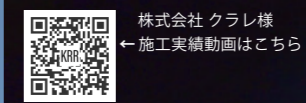
駆動方式	色温度	対象サイン	調光
定電圧 DC24V	<ul style="list-style-type: none"> ○ 昼光色 6500K ○ 昼白色 5000K ○ 白 色 4000K ○ 温白色 3500K ○ 電球色 3000K ○ 電球色 2700K 	種類 行灯・文字 板面 FF・アクリル 厚み D80~150	OK PWM DMX SPI ART NET DALI アナログ 位相



1 基本仕様



品名	ペンタワイドIV CV-H					
品番	APW4V-H65H	APW4V-H50H	APW4V-H40H	APW4V-H35H	APW4V-H30H	APW4V-H27H
色温度	昼光色 6500K	昼白色 5000K	白色 4000K	温白色 3500K	電球色 3000K	電球色 2700K
器具光束	125 lm	125 lm	125 lm	120 lm	115 lm	113 lm
平均演色評価数	Ra85 (typ)					
動作電圧	DC24V					
入力電流	0.044A					
消費電力	1.05W					
許容動作周囲温度	-20℃~+50℃					
許容保存周囲温度	-30℃~+70℃					
保護等級	IP67 (但し屋外露出設置不可)					
設計寿命	40,000h (周囲温度25℃において)					
最大直列連結数	40個					
梱包 (販売) 単位	10個/巻・30個/巻		30個/巻			

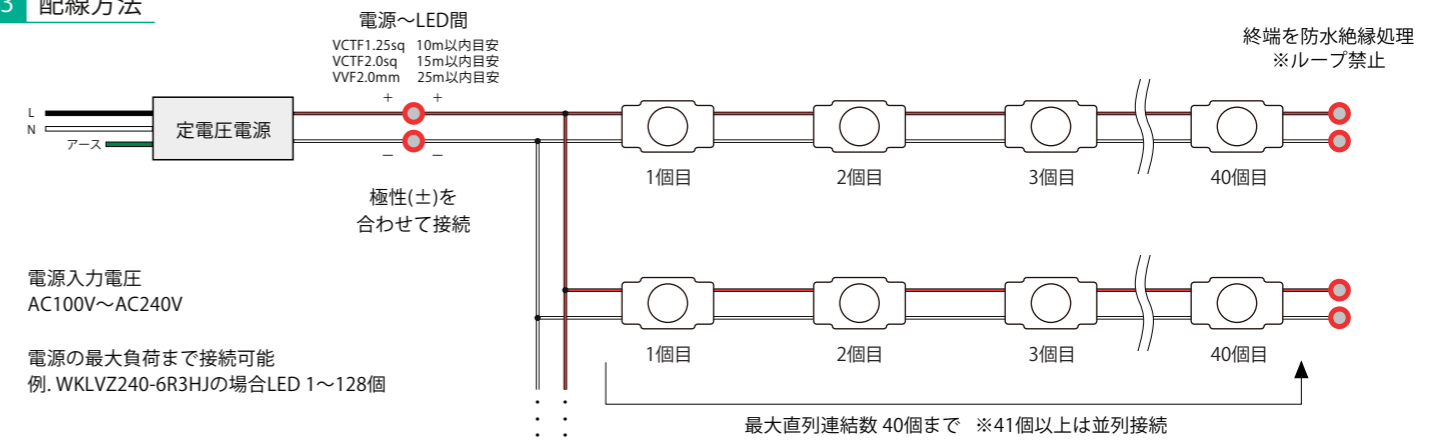


2 対応電源

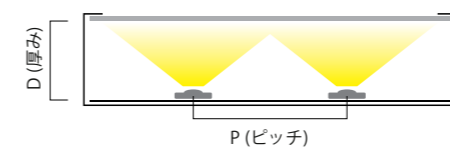
品番	WKLZ240-6R3HJ	LP1026-24
イメージ図		
寸法	L241×W65×H50	L95×W40×H25
接続個数(1個~)	128個	20個
最大負荷	135Wまで	21Wまで
最大出力電力	150W	30W
出力電圧	DC24V	
入力電流	1.71A(AC100V) 0.84A(AC200V)	0.37A(AC100V) 0.19A(AC200V)
環境保護	PSE 防滴	

※共通仕様/定格入力電圧: AC100~240V/50/60Hz

3 配線方法



4 設計目安



行灯 D:P=1:2
 文字 D:P=1:1.5~1.8

厚み - ピッチ	アクリル
D80 - P120	5600lx
D80 - P150	4000lx
D100 - P160	3500lx
D120 - P180	2800lx

※色温度 6500Kの場合