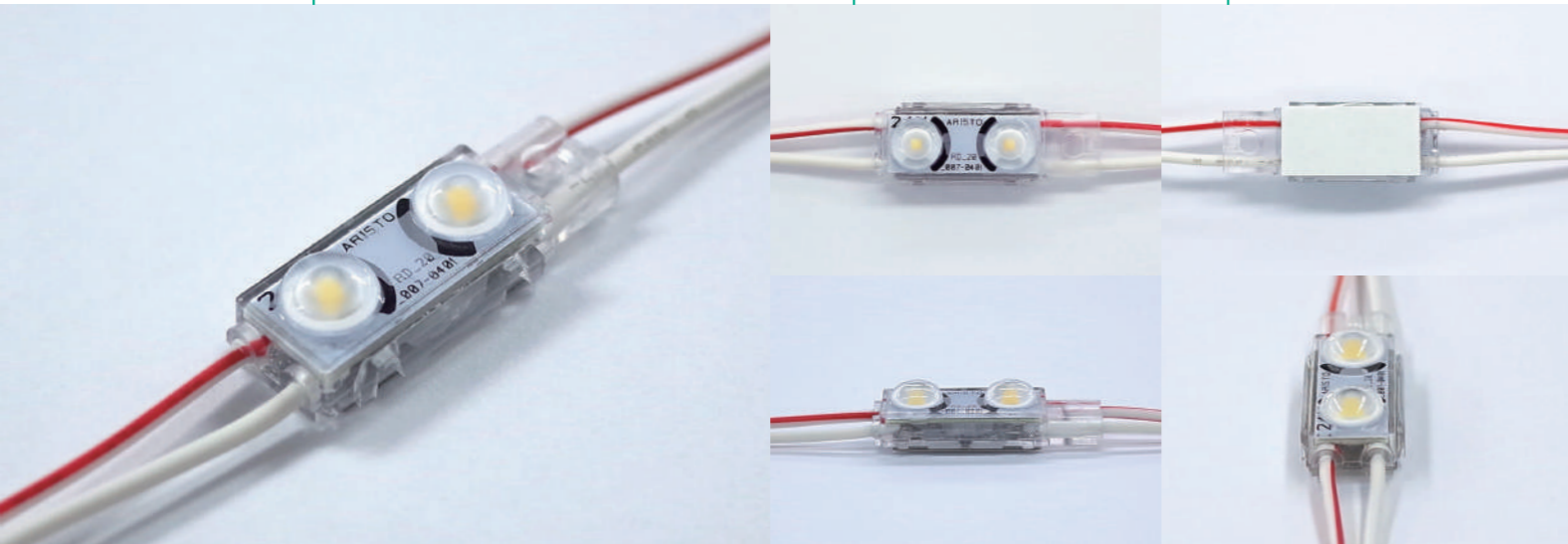
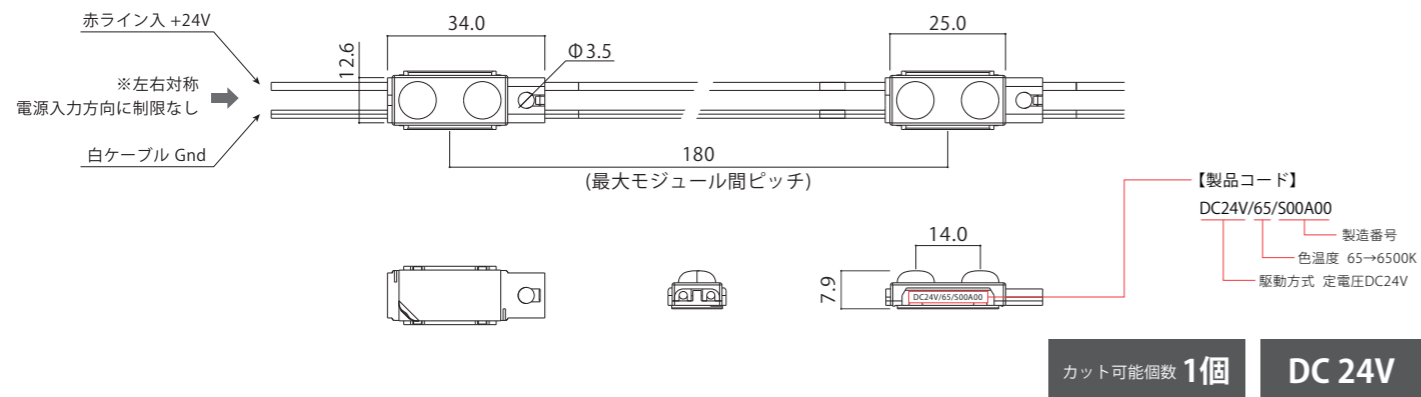


DuoSlim II デュオスリムII

駆動方式	色温度	対象サイン	調光
定電圧 DC24V	<ul style="list-style-type: none"> ○ 昼光色 6500K ○ 昼白色 5000K ○ 白色 4000K ○ 温白色 3500K ○ 電球色 3000K 	<ul style="list-style-type: none"> 種類 文字 板面 アクリル 厚み D50~150 	<ul style="list-style-type: none"> OK PWM DMX SPI ART NET DALI アナログ 位相



1 基本仕様



品名	デュオスリムII				
品番	ADS2-65H	ADS2-50H	ADS2-40H	ADS2-35H	ADS2-30H
色温度	昼光色 6500K	昼白色 5000K	白色 4000K	温白色 3500K	電球色 3000K
器具光束	80 lm	80 lm	80 lm	78 lm	77 lm
平均演色評価数	Ra85 (typ)				
動作電圧	DC24V				
入力電流	0.035A				
消費電力	0.84W				
許容動作周囲温度	-20℃~+50℃				
許容保存周囲温度	-30℃~+70℃				
保護等級	IP67 (但し屋外露出設置不可)				
設計寿命	40,000h (周囲温度25℃において)				
最大直列連結数	60個				
梱包 (販売) 単位	10個/巻・30個/巻		30個/巻		

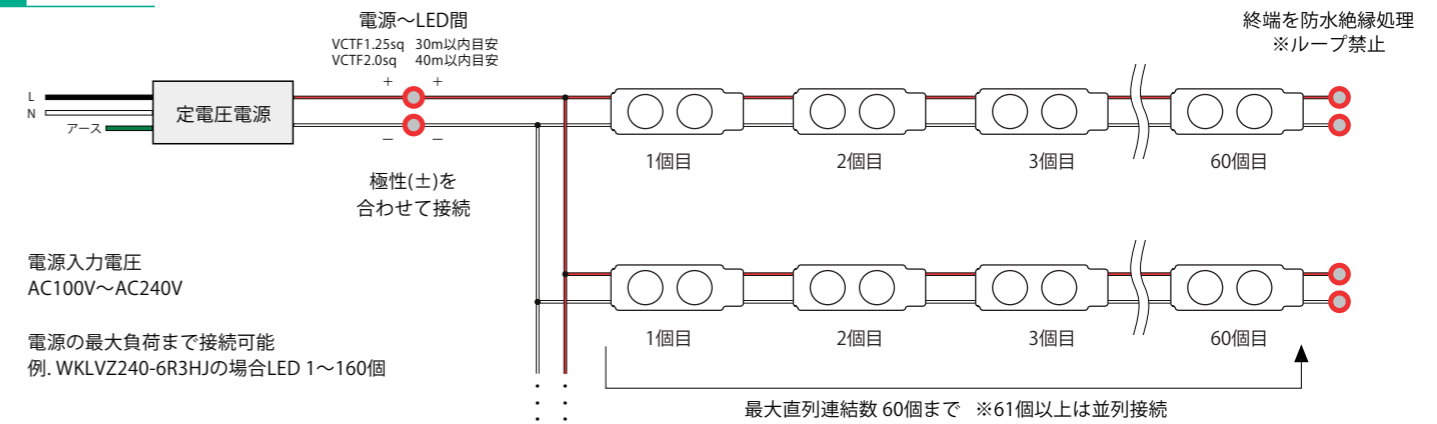


2 対応電源

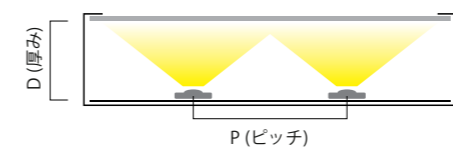
品番	WKLZ240-6R3HJ	LP1026-24
イメージ図		
寸法	L241×W65×H50	L95×W40×H25
接続個数 (1個~)	160個	25個
最大負荷	135Wまで	21Wまで
最大出力電力	150W	30W
出力電圧	DC24V	
入力電流	1.71A(AC100V) 0.84A(AC200V)	0.37A(AC100V) 0.19A(AC200V)
環境保護	PSE 防滴	

※共通仕様/定格入力電圧: AC100~240V/50/60Hz

3 配線方法



4 設計目安



厚み - ピッチ	アクリル
D50 - P70	7100lx
D60 - P80	5700lx
D80 - P100	4100lx
D100 - P120	3200lx

※色温度 6500Kの場合