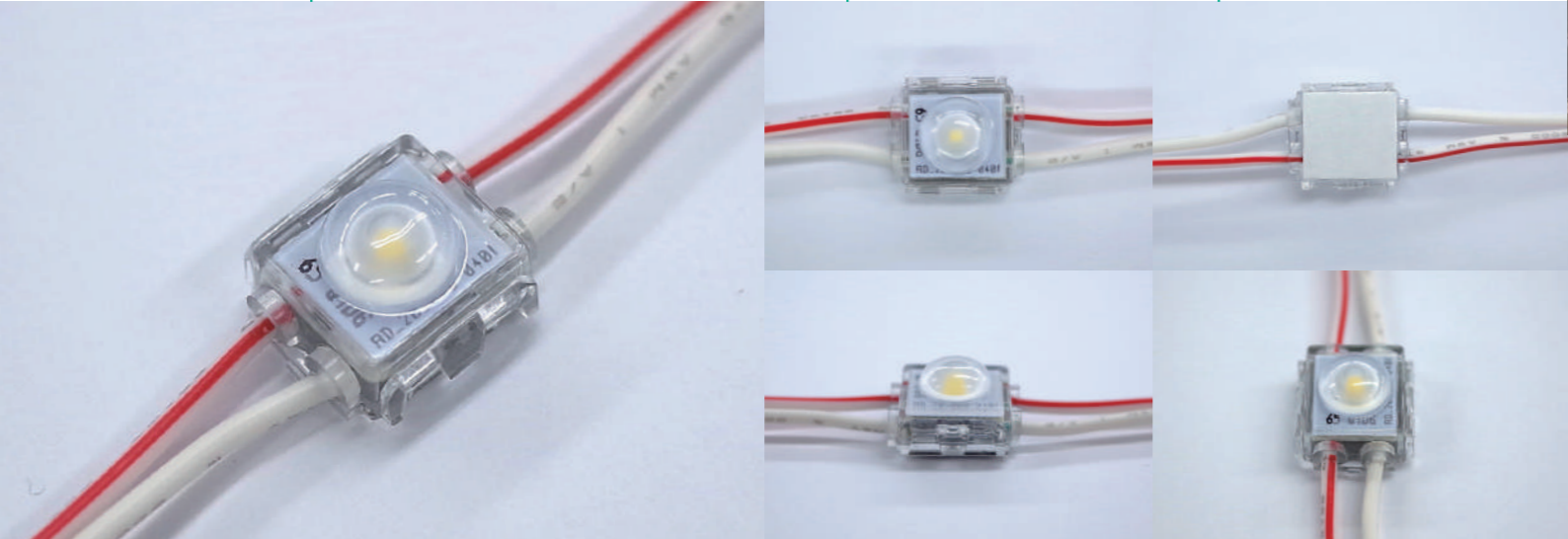
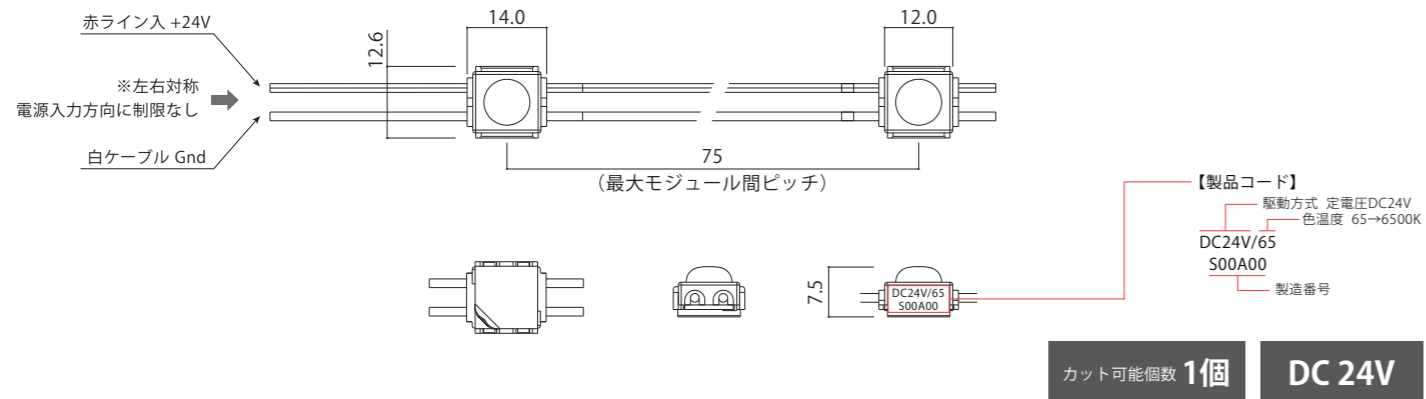


# MonoMini II モノミニ II

駆動方式	色温度	対象サイン	調光
定電圧 DC24V	<ul style="list-style-type: none"> <li>○ 昼光色 6500K</li> <li>○ 昼白色 5000K</li> <li>○ 白 色 4000K</li> <li>○ 温白色 3500K</li> <li>○ 電球色 3000K</li> <li>○ 電球色 2700K</li> </ul>	種類 文字 板面 アクリル 厚み D30~60	OK PWM DMX SPI ART NET DALI アナログ 位相



## 1 基本仕様



品名	モノミニ II				
品番	AMM2-65H	AMM2-50H	AMM2-40H	AMM2-35H	AMM2-30H
色温度	昼光色 6500K	昼白色 5000K	白色 4000K	温白色 3500K	電球色 3000K
器具光束	30 lm	30 lm	30 lm	29 lm	28 lm
平均演色評価数	Ra85 (typ)				
動作電圧	DC24V				
入力電流	0.01A				
消費電力	0.24W				
許容動作周囲温度	-20℃～+50℃				
許容保存周囲温度	-30℃～+70℃				
保護等級	IP67 (但し屋外露出設置不可)				
設計寿命	40,000h (周囲温度25℃において)				
最大直列連結数	130個				
梱包 (販売) 単位	10個/巻・30個/巻		30個/巻		

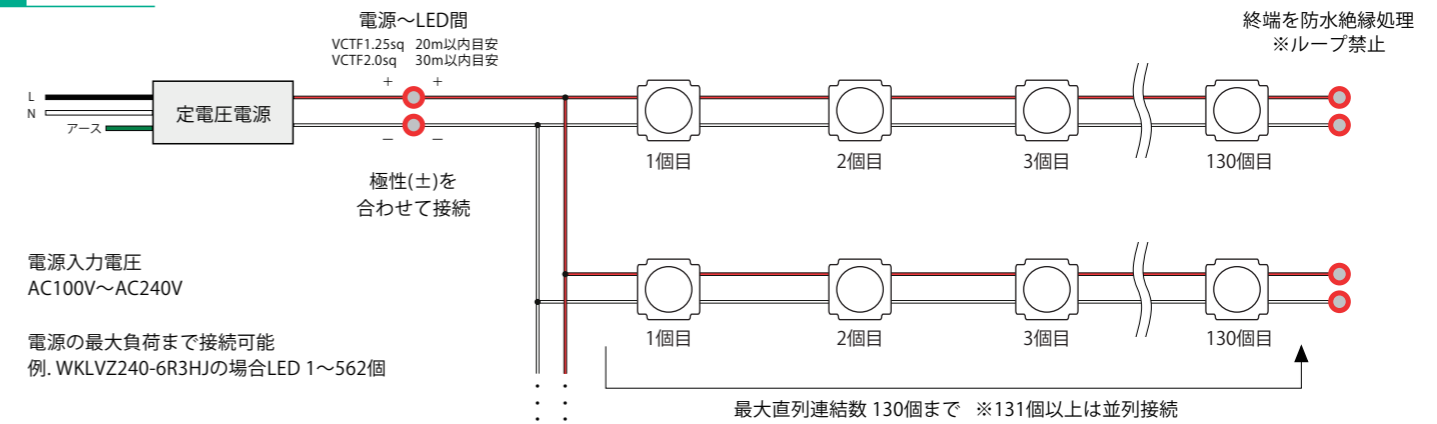


## 2 対応電源

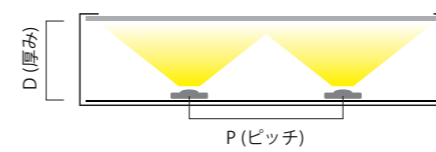
品番	WKL240-6R3HJ	LP1026-24
イメージ図		
寸法	L241×W65×H50	L95×W40×H25
接続個数(1個～)	562個	87個
最大負荷	135Wまで	21Wまで
最大出力電力	150W	30W
出力電圧	DC24V	
入力電流	1.71A(AC100V) 0.84A(AC200V)	0.37A(AC100V) 0.19A(AC200V)
環境保護	PSE 防滴	

※共通仕様/定格入力電圧: AC100~240V/50/60Hz

## 3 配線方法



## 4 設計目安



厚み - ピッチ	アクリル
D30 - P30	1400lx
D40 - P40	8400lx
D50 - P50	5800lx
D60 - P50	5100lx

※色温度 6500Kの場合