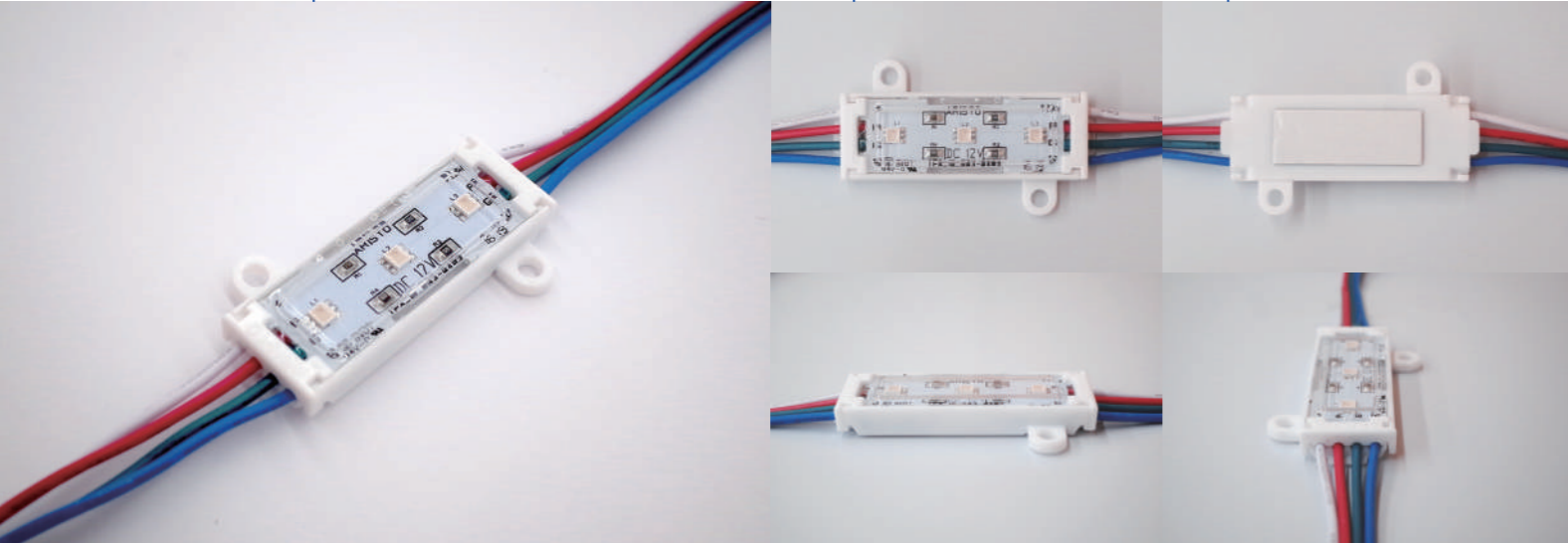
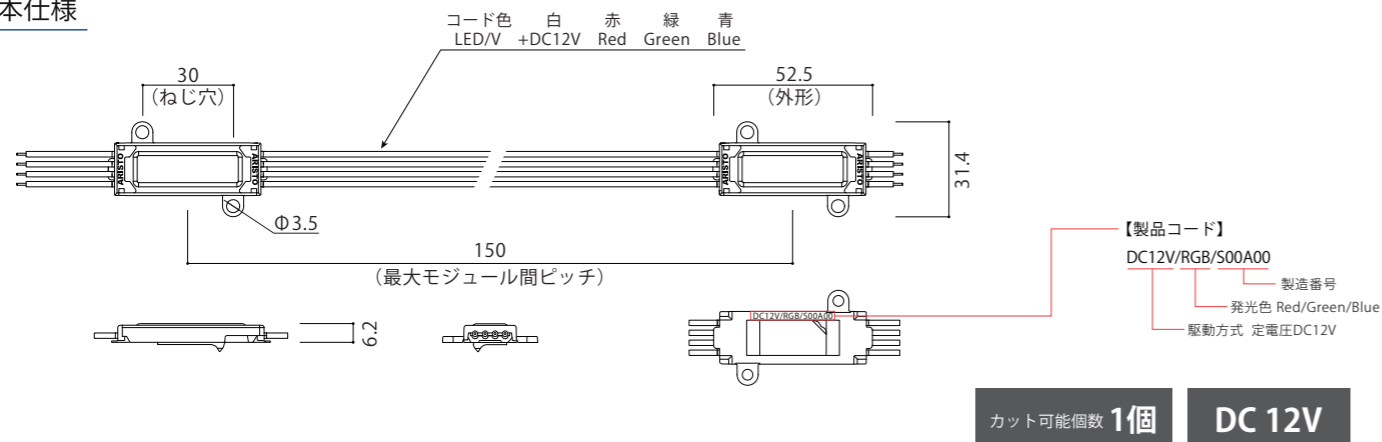


RGB Trio RGB トリオ

駆動方式	発光色	対象サイン	調光
定電圧 DC12V	フルカラー 1677万色	種類 行灯・文字 板面 アクリル 厚み D80~150	OK PWM DMX SPI ART NET DALI アナログ 位相



1 基本仕様



品名	RGB トリオ
品番	ASC1V-RGB
発光色	フルカラー 1677万色
器具光束	29 lm (白色100%駆動時)
平均演色評価数	-
動作電圧	DC12V
入力電流	0.06A (白色100%駆動時)
消費電力	0.72W (白色100%駆動時)
許容動作周囲温度	-20℃~+50℃
許容保存周囲温度	-30℃~+60℃
保護等級	IP67 (但し屋外露出設置不可)
設計寿命	40,000h (周囲温度25℃において)
最大直列連結数	30個
梱包(販売)単位	30個/巻



フルカラー1677万色の表現が可能
1系統は同色点灯
小・中型サインに対応
写真はD100×P100で配置

2 対応電源 調光機器

品番	3SV-12R5-12NF
イメージ図	
寸法	L269×W75×H44
接続個数(1個~)	187個
最大負荷	135Wまで
最大出力電力	150W
出力電圧	DC12V
入力電流	1.73A(AC100V) 0.87A(AC200V)
環境保護	PSE 防滴

※定格入力電圧：AC100~240V(50/60Hz)

品番	DP3CH-10A	PX0408	SLESA-U11	RDM-6wall
イメージ図				
種類	受信器	受信器	コントローラー	信号増幅/分配器
サイズ	L110×W66×H25	L140×W50×H26	L160×W90×H45	L195×W105×H22
定格入力電圧	DC12V~24V	DC12V~24V	DC5V (ACアダプター付属)	DC12V~24V
最大出力電力	3ch計9.9Aまで (1ch当たりmax4A)	4ch計32Aまで (1ch当たりmax8A)	-	-
その他	3ch / 4096階調	4ch / 256階調	512ch×2univ搭載	6分岐

※共通仕様/使用環境：屋内(埃の堆積無きこと)

3 配線方法(DMXの場合)

