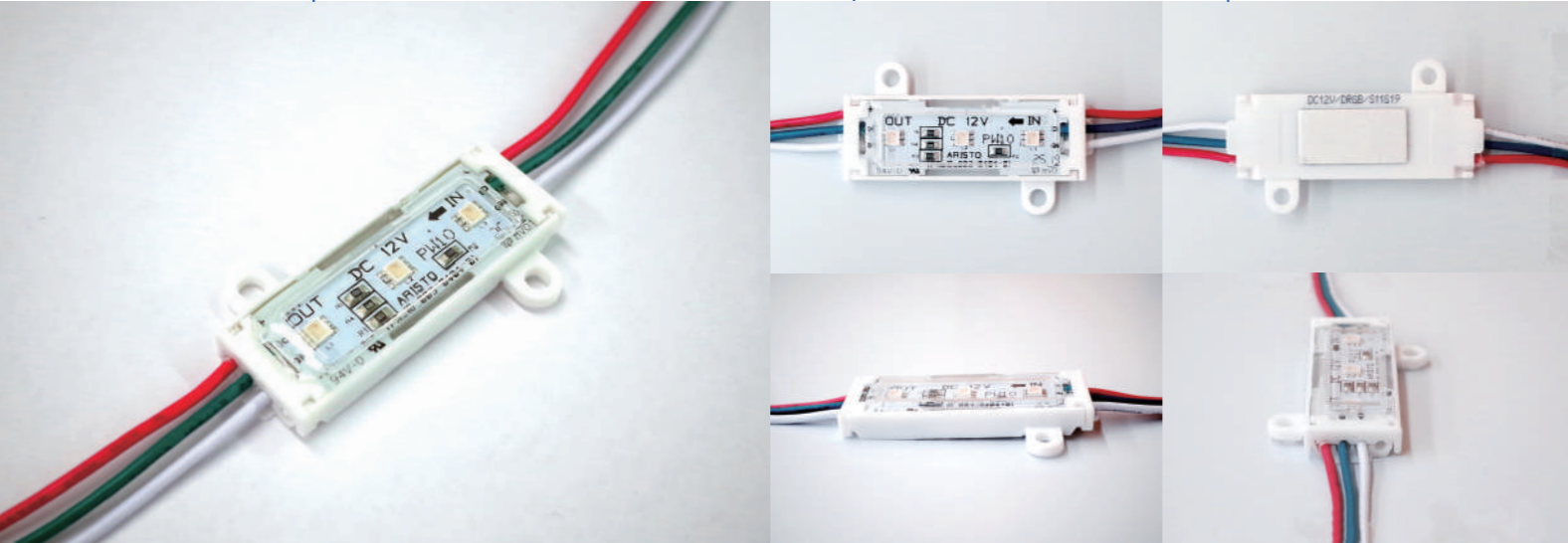


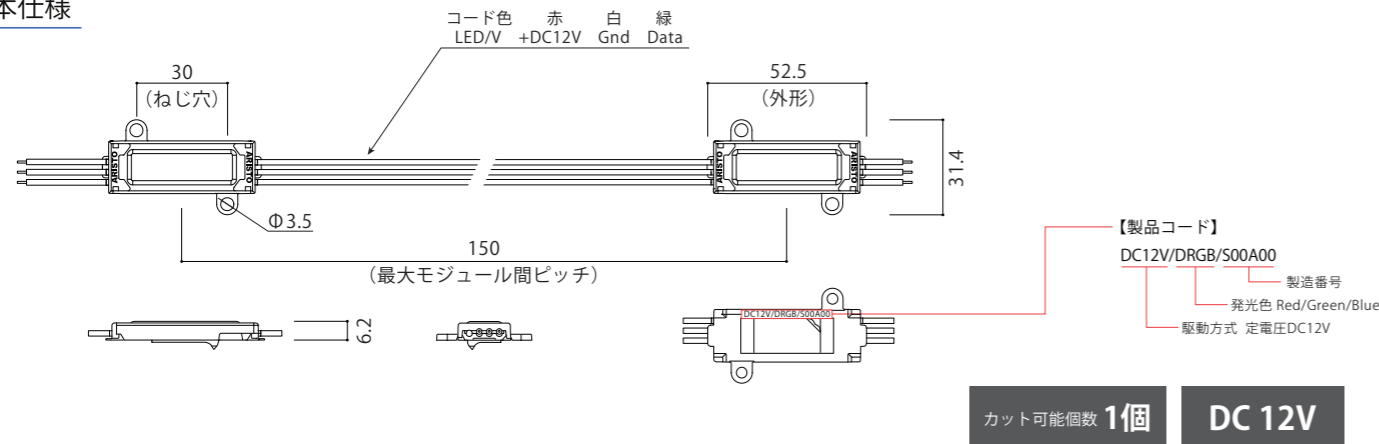
RGB Trio IC RGB トリオ IC

駆動方式	発光色	対象サイン	調光
定電圧 DC12V	フルカラー 1677万色	種類 行灯・文字 板面 アクリル 厚み D80~150	OK PWM DMX SPI ART NET DALI アナログ 位相



フルカラー1677万色の表現が可能
モジュール1個ごとに個別調光
小・中型サインに対応

1 基本仕様



品名	RGB トリオ IC
品番	ASC1V-DRGB
発光色	フルカラー 1677万色
器具光束	29 lm (白色100%駆動時)
平均演色評価数	-
動作電圧	DC12V
入力電流	0.06A (白色100%駆動時)
消費電力	0.72W (白色100%駆動時)
許容動作周囲温度	-20℃~+50℃
許容保存周囲温度	-30℃~+60℃
保護等級	IP67 (但し屋外露出設置不可)
設計寿命	40,000h (周囲温度25℃において)
最大直列連結数	30個
梱包(販売)単位	30個/巻

2 対応電源 調光機器

品番	3SV-12R5-12NF
イメージ図	
寸法	L269×W75×H44
接続個数(1個~)	187個
最大負荷	135Wまで
最大出力電力	150W
出力電圧	DC12V
入力電流	1.73A(AC100V) 0.87A(AC200V)
環境保護	PSE 防滴

※定格入力電圧：AC100~240V(50/60Hz)

品番	SPI-1024PIX	SPI-SYM	DIAheart	SMAシリーズ	LSW6-GTシリーズ
イメージ図					
種類	調光器	信号増幅器	コントローラー	変換器	スイッチングハブ
サイズ	L88.4×W22.5×H56.5	L88.4×W22.5×H56.5	L140×W155×H48.4	L142×W68.8×H43.6	143×86×29mm(5ポート) 173×86×29mm(8ポート)
定格入力電圧	DC5V~24V	DC8V~24V	DC5V (ACアダプター付属)	DC5V~24V	AC100V 50/60Hz
接続個数(1個~)	1024個	-	-	SMA-1024 / 2048 / 4096 PIX 1024 / 2048 / 4096 個	-
その他	DMX入力可	2台(IN・OUT) / 1セット	400univ / DMX204800ch	DMX入出力 / Artnet入力可	-

※共通仕様/使用環境：屋内(埃の堆積無きこと)

3 配線方法(SPIの場合)

