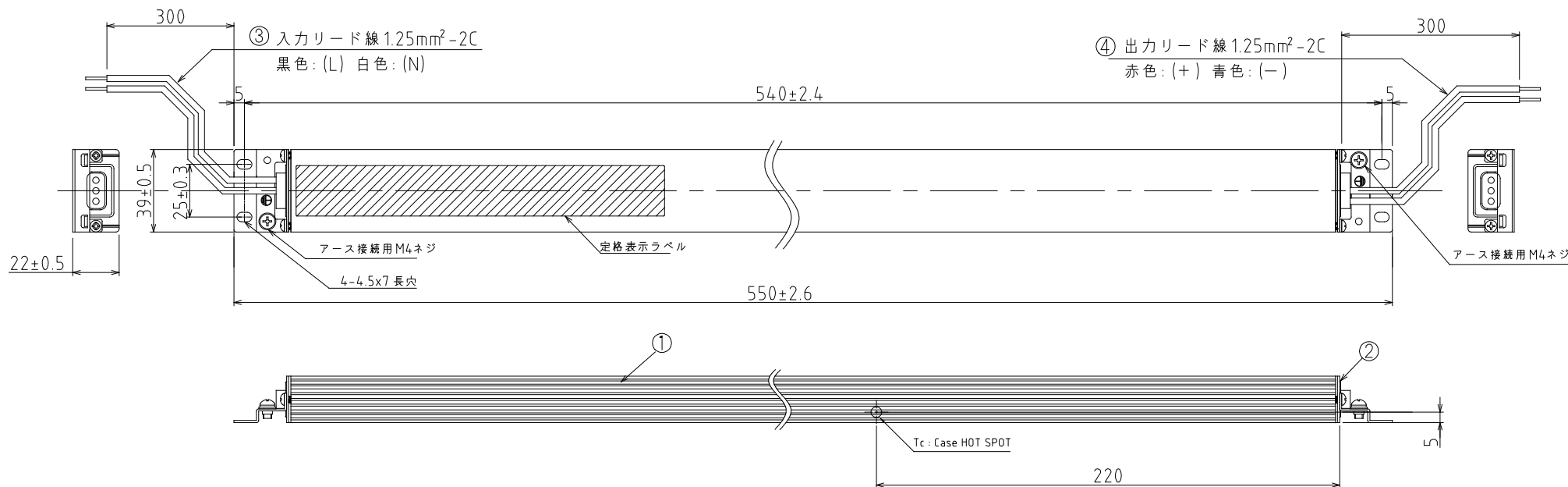


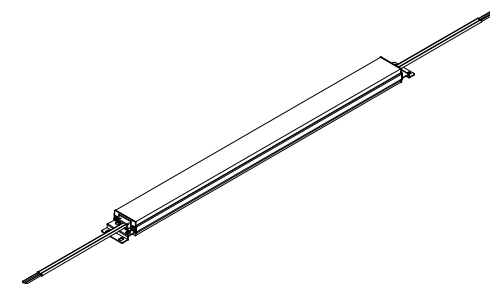
ご 注 意

1. 本製品は、器具内防滴仕様です。直射日光が当たる場所、潮風及び腐食性ガスなどに曝される場所では、ご使用いただけません。
2. 熱源の近くや、電源同士を隣接してのご使用や、振動の大きい場所でのご使用はできません。
3. 本電源は、感電やノイズ障害の防止の為、必ず筐体を金属面に接触するよう取り付けてください。あるいは本体のアース線を延長し、アース接続をしてください。
4. 本製品は、定電圧DC24V専用です。接続の際は、+-の極性にご注意ください。
5. 配線短絡や過負荷など、不適切な接続があった場合、安全保護機能が動作し2次側の通電を遮断します。  
安全保護機能が動作したときは、一旦1次電源を遮断し、短絡など無いかをご確認の上、数分後電源通電を再開してください。
6. 製品保証規約については、ホームページ又はカタログを参照ください。保証期間については別途弊社にお問い合わせください。
7. 施工やご使用にあたっては、事前に取扱説明書をご確認ください。

防滴・器具内収納形



部 番	部 品 名	材 質	備 考
1	ケースキョウ体	アルミニウム	アルマイト処理
2	ケースサイド	ステンレス鋼材	t=1.0mm
3	入力リード線	HKIV電線	1.25mm <sup>2</sup> 黒色(L) 白色(N)
4	出力リード線	HKIV電線	1.25mm <sup>2</sup> 赤色(+) 青色(-)



定 格 ・ 仕 様

定格入力電圧	AC100V/200V/240V	出力遮断電流	>最大出力電流x105%
定格入力周波数	50/60 Hz	雷サージ保護	コモンモード±6kV
入力電流(最大負荷)	0.73A(AC100V) / 0.37A(AC200V)	動作周囲温度範囲	-20 ~ +60℃(※1)
出力電圧	DC24V±5%	保存温度範囲	-40 ~ +85℃
最大出力電流	2.5A	動作湿度範囲	RH 10 ~ 90%(※2)
効率(最大負荷時)	83%(AC100V) / 84%(AC200V)	保存湿度範囲	RH 10 ~ 90%(※2)
力率(最大負荷時)	0.95@AC100V / 0.92@AC200V	保護等級	IP 67
突入電流	<30A(AC200V)	製品重量	620g
保護機能	出力過電流・出力過電圧・過熱保護	安全規格	PSE

※1 製品H0T SP0T部温度はTc=90℃以下とする  
※2 結露なきこと

ARISTO	品番	1SV-2R50-24NF	
制 定	品名	DC24V電源 60W	最大出力 60W
2022年 1月	図番	AZ-PS74-02	
承 認 作 成	山 本	アリストジャパン株式会社	
山 本	第三角法		
単 位 : mm			