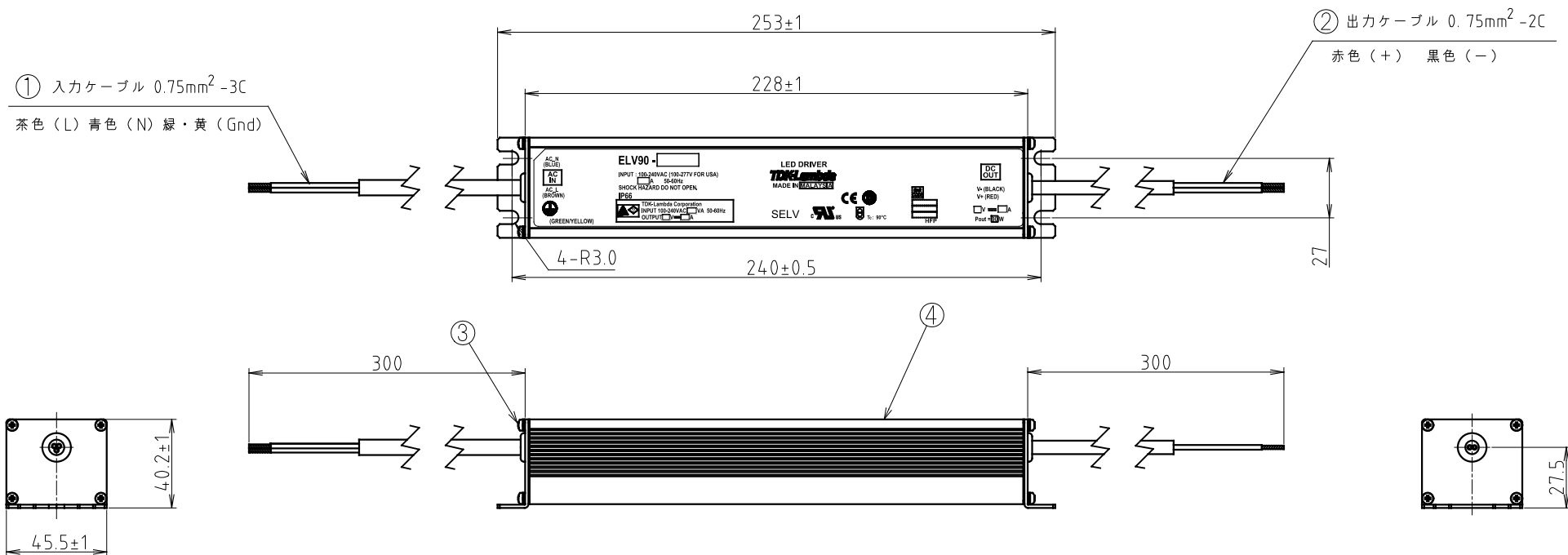


ご 注 意

1. 本製品は、器具内防滴仕様です。直射日光が当たる場所、潮風及び腐食性ガスなどに曝される場所では、ご使用いただけません。
2. 熱源の近くや、電源同士を隣接してのご使用や、振動の大きい場所でのご使用はできません。
3. 本製品は、定電圧DC24V専用です。接続の際は、+-の極性にご注意ください。
4. 配線短絡や過負荷など、不適切な接続があった場合、安全保護機能が動作し2次側の通電を遮断します。
安全保護機能が動作したときは、一旦1次電源を遮断し、短絡など無いかをご確認の上、数分後電源通電を再開してください。
5. 製品保証規約については、ホームページ又はカタログを参照頂けますようお願い申し上げます。
6. 施工やご使用にあたっては、事前に取扱説明書をご確認ください。

防滴・器具内収納形

部 番	部 品 名	材 質	備 考
1	入力ケーブル	VCTF	0.75mm ² 茶色(L) 青色(N) 緑・黄(Gnd)
2	出力ケーブル	SVT	0.75mm ² 赤色(+) 黒色(-)
3	ネジ	鉄鋼クロムメッキ	5-M3.5
4	ケース	アルミニウム	アルマイト処理



定 格 ・ 仕 様

定格入力電圧	AC100V-240V	出力遮断電流	>最大出力電流x105%
定格入力周波数	50/60 Hz	雷サージ保護	コモンモード±4kV
入力電流(最大負荷)	1.13A(AC100V) / 0.56A(AC200V)	動作周囲温度範囲	-25 ~ +50℃
出力電圧	DC24V±3%	保存温度範囲	-30 ~ +85℃
最大出力電流	3.8A	動作湿度範囲	RH 15 ~ 90% (※1)
効率(最大負荷時)	85% (AC100V) / 88% (AC200V)	保存湿度範囲	RH 15 ~ 90% (※1)
力率(最大負荷時)	0.99@AC100V / 0.95@AC200V	保護等級	IP 66
突入電流	<25A (AC100V) / <50A(AC200V)	製品重量	830g
保護機能	出力過電流保護・出力過電圧保護	安全規格	PSE

※1 結露なきこと

ARISTO	品番	ELV90-24-3R8	
制定	品名	DC24V電源 90W	最大出力 90W
2018年 4月	図番	AZ-PS70-01	
承認 作成	アリストジャパン株式会社		
山 山			
本 本			
単位: mm 第三角法			