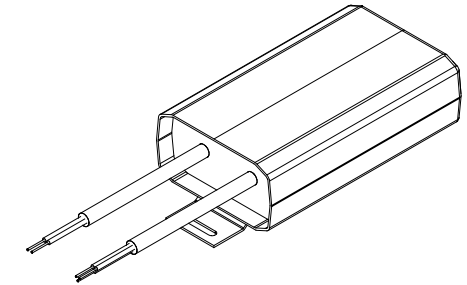


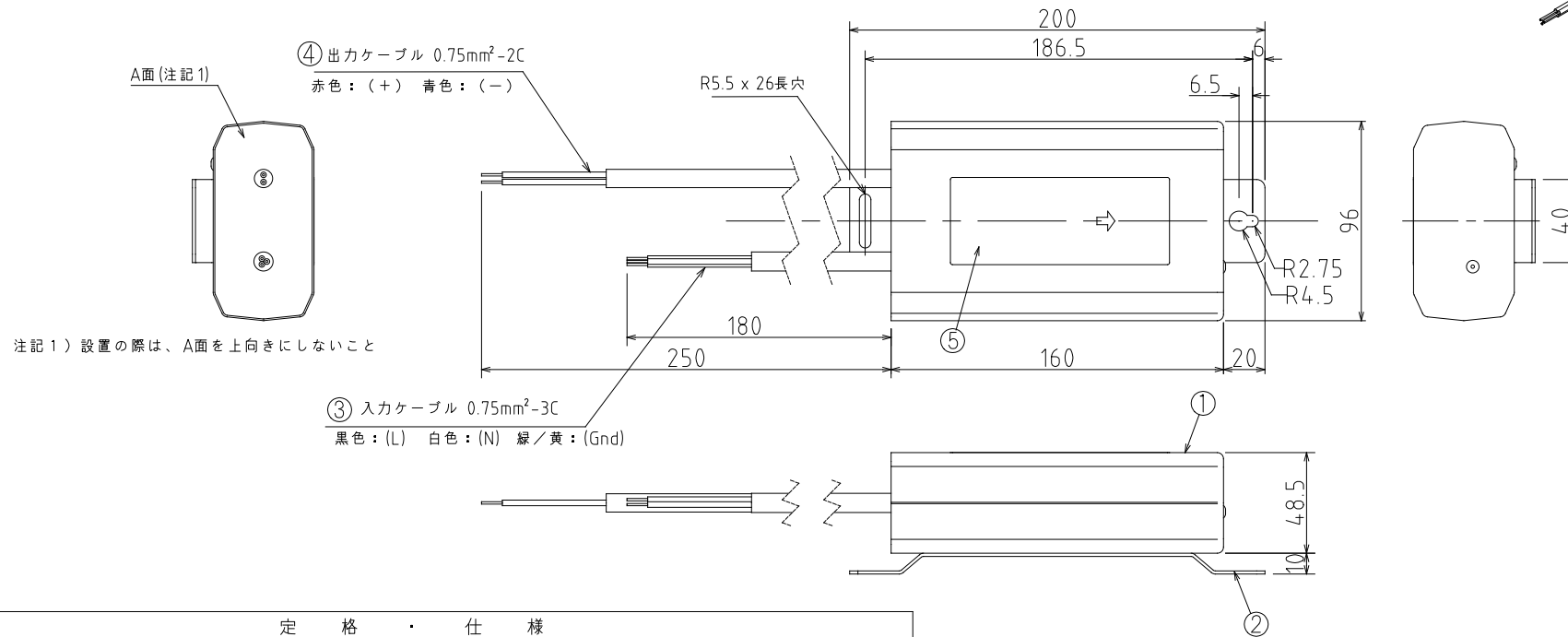
ご 注 意

1. 本製品は、屋外露出可能ですが、水没するような環境ではご使用になれません。
2. 本製品は、定電圧DC24V駆動の直流電源装置です。接続の際は、+-の極性にご注意ください。
3. 延長ケーブルをご使用の際は、本電源より太いケーブルをご使用ください。また、結線部は適切な防水処理を施してください。
4. 2次側配線及びLED接続は、1次側電源が投入されている状態では行わないでください。保護機能が動作することがあります。
5. 不適切な接続があった場合、安全保護機能が動作し、2次側の通電を遮断します。  
安全保護機能が動作したときは、一旦1次側電源を遮断し、短絡など無いかを確認の上、電源通電を再開してください。
6. 製品保証規約については、ホームページ又はカタログを参照ください。保証期間については別途弊社にお問い合わせください。
7. 施工やご使用にあたっては、事前に取り扱説明書をご確認ください。

部番	部 品 名	材 質	備 考
1	ケース(本体)	アルミ	t=0.8mm 静電塗装仕上げマンセル5Y7/1
2	ケース(足)	アルミ	t=1.5mm 静電塗装仕上げマンセル5Y7/1
3	入力ケーブル	S-VCT電線	0.75mm <sup>2</sup> 黒(L), 白(N), 緑/黄(Gnd)
4	出力ケーブル	S-VCT電線	0.75mm <sup>2</sup> 赤(+), 青(-)
5	銘板ラベル	PEフィルム	t=0.05mm



屋外露出可



定 格 ・ 仕 様			
定格入力電圧	AC100V/AC200V	出力遮断電流	>最大出力電流×105%
定格入力周波数	50/60 Hz	雷サージ保護	コモンモード±6kV
入力電流(最大負荷)	0.78A(AC100V) / 0.39A(AC200V)	動作周囲温度範囲	-10 ~ +50℃(※1)
出力電圧	DC24V±5%	保存温度範囲	-20 ~ +75℃
最大出力電流	2.5A	動作湿度範囲	RH 20 ~ 90%(※2)
効率(最大負荷時)	75% typ.	保存湿度範囲	RH 20 ~ 90%(※2)
力率(最大負荷時)	>0.9 @ AC100V/AC200V	保護等級	IP 66
突入電流	<34A(AC200V)	製品重量	1,300g
保護機能	出力過電流・出力過電圧・過熱保護	安全規格	PSE

※1 製品HOT SPOT部温度はTc=90℃以下とする  
※2 結露なきこと

<b>ARISTO</b>		品番	K58-060C024-001	
制 定		品名	DC24V電源 60W 防水	最大出力 60W
2018年 3月		図番	AZ-PS67-01	
承認	作成	アリストジャパン株式会社		
山本	山本			
単位:mm	第三角法			