

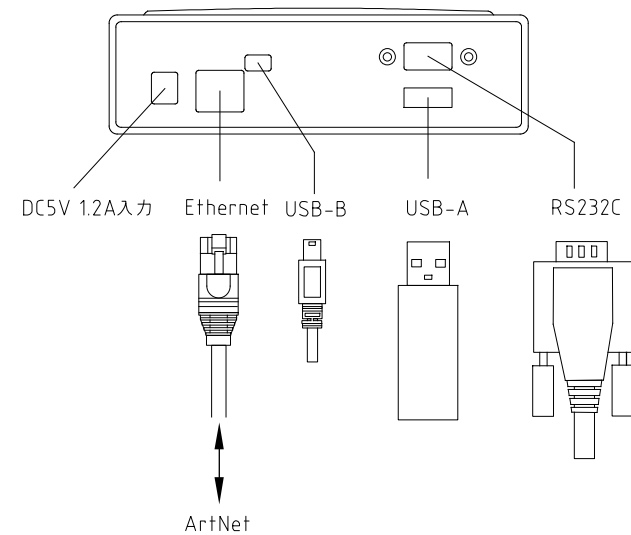
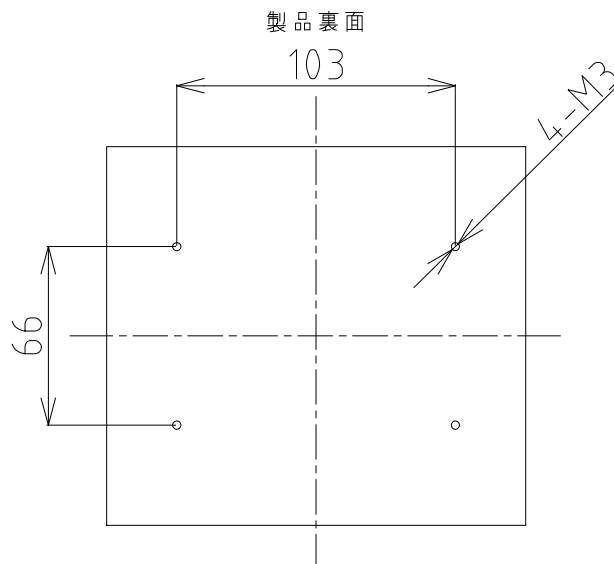
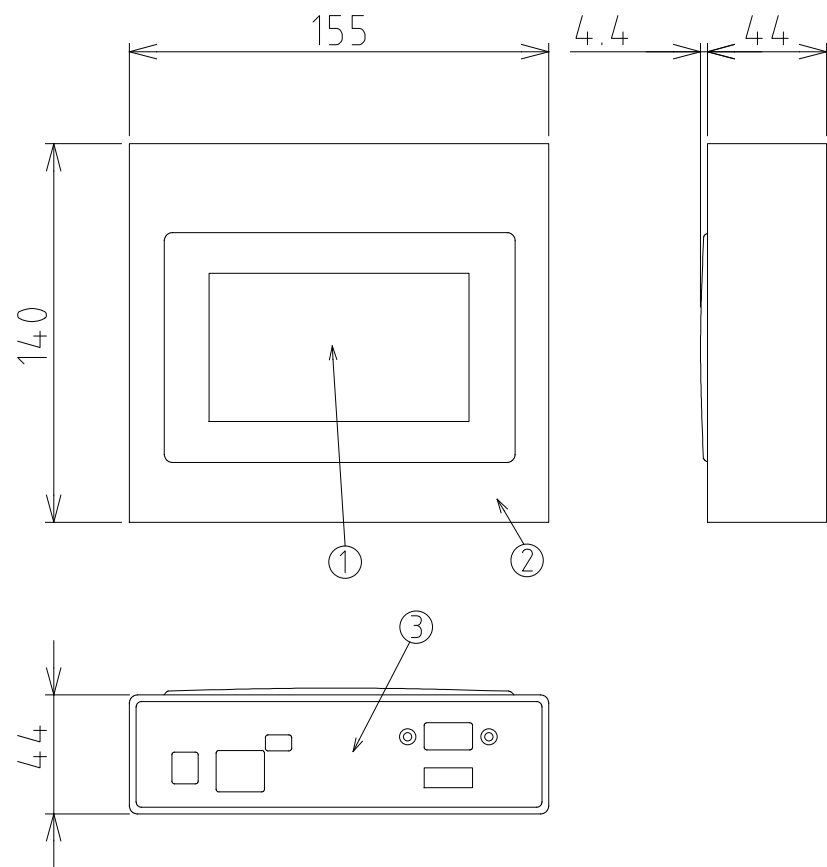
ご 注 意

1. 本製品は、DMX信号をArtNetプロトコルにより記録／再生する装置です。
2. 駆動用はDC5V駆動です。付属のACアダプタをご使用ください。
3. ノイズの多い場所では信号の到達距離は短くなります。
4. 必ず弊社推奨の信号ケーブルをご使用下さい。
5. 本製品は水のかかる場所や、湿度の高い場所では使用できません。

駆動 DC5 V      屋内専用

部 番	部 品 名	材 質	備 考
1	液晶パネル	—	—
2	ケース	アルミ	黒塗装
3	パネル	アルミ	黒

DINレール取付具用ネジ穴



【付属品】

- DC5V出力ACアダプタ 1個

仕様・定格

定格入力電圧	DC5V	Ethernet規格	100BASE-TX (100Mbps)
定格入力電流	1.2A	許容動作周囲温度	0~+36℃
消費電力	5W	製品重量	600g
入出力信号形式	ArtNet (ver3)	保護等級	屋内専用
プログラム容量	DMX400ユニバース	製品保証期間	1年間 (お買い上げ日より起算)

・製品の仕様・外観などは、改良のため予告なく変更する場合がありますのでご了承ください。

<b>ARISTO</b>	品番	DIAHeart
制 定	品名	Artnetコントローラー
2021年 11月	型番	AZ-DX19-01
承 認 作 成 山 本	図 番	アリストジャパン株式会社
単 位 : mm 第三角法		