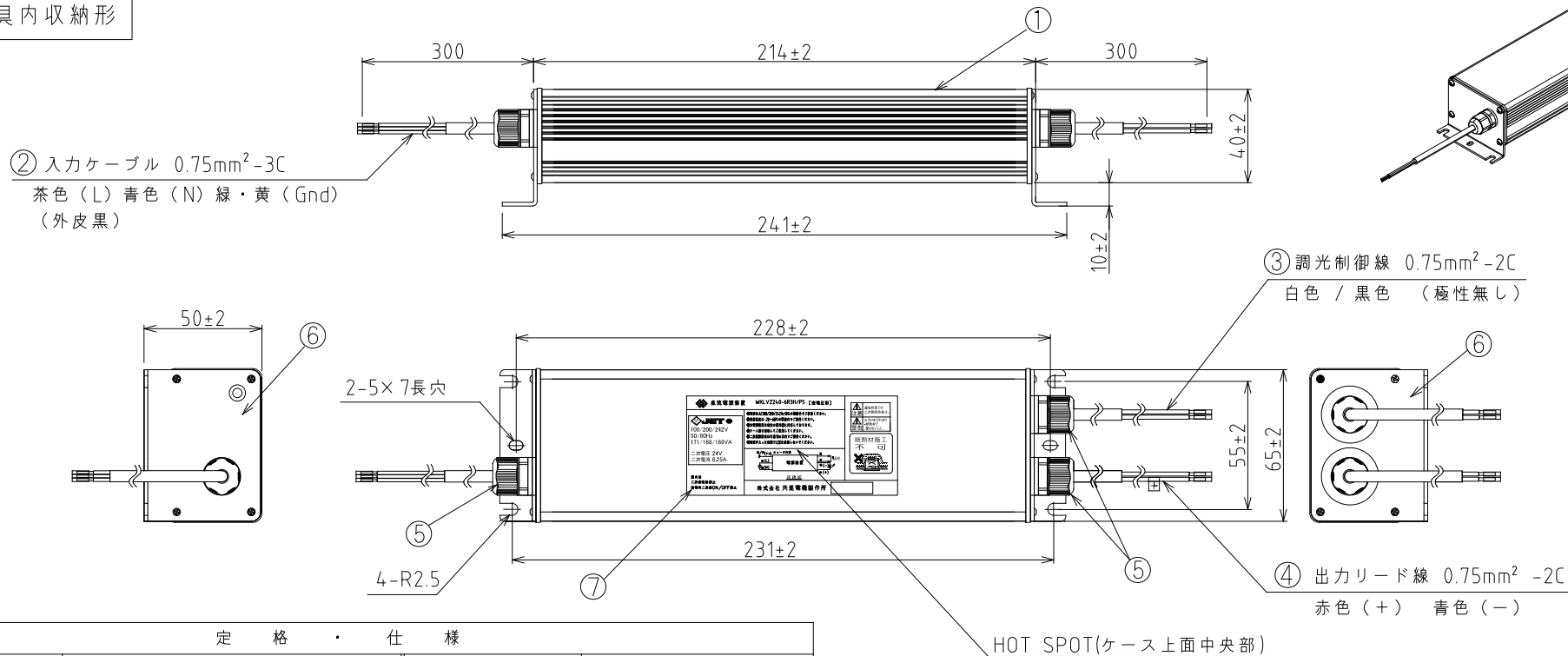


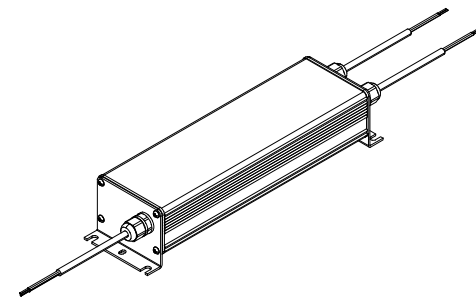
ご 注 意

1. 本製品は、器具内防滴仕様です。直射日光が当たる場所、潮風及び腐食性ガスなどに曝される場所では、ご使用いただけません。
2. 熱源の近くや、電源同士を隣接してのご使用や、振動の大きい場所でのご使用はできません。
3. 本電源は、感電やノイズ障害の防止の為、必ずアース接続をしてください。
4. 本製品は、定電圧DC24V専用です。接続の際は、+-の極性にご注意ください。
5. 配線短絡や過負荷など、不適切な接続があり、6.9A以上の過電流が発生した場合、安全保護機能が動作し2次側の通電を遮断します。
安全保護機能が動作したときは、一旦1次電源を遮断し、短絡など無いかをご確認の上、数分後電源通電を再開してください。
6. 製品保証規約については、ホームページ又はカタログを参照ください。保証期間については別途弊社にお問い合わせください。
7. 施工やご使用にあたっては、事前に取扱説明書をご確認ください。

防滴・器具内収納形



部 番	部 品 名	材 質	備 考
1	ケースキョウ体	アルミ押し出し	t=2.0mm
2	入力側ケーブル	SHVCTF	0.75mm ² 茶(L), 青(N), 緑/黄(Gnd)
3	調光制御線	UL2517	AWG18 白、黒 (極性無し)
4	出力側リード線	UL2517	AWG18 赤(+), 青(-)
5	ケーブルグランド	M16ナイロン	ライトグレー x2個
6	側板	ZAM材	t=1.6mm
7	銘板ラベル	テトロンフィルム	銀地



定 格 ・ 仕 様

定格入力電圧	AC100V/200V/242V	PWM入力信号	3 mA
定格入力周波数	50/60 Hz	許容PWM電圧	9 ~ 13V
入力電流 (最大負荷)	1.71A(AC100V) / 0.84A(AC200V)	許容PWM周波数	1 ± 0.02kHz
出力電圧	DC24V±2V	動作周囲温度範囲	-10 ~ +60℃(※1)
最大出力電流	6.25A	保存温度範囲	-
効率 (最大負荷時)	88% (AC100V) / 91% (AC200V)	動作湿度範囲	RH 10 ~ 95%(※2)
力率 (最大負荷時)	>0.85 @ AC100V/200V	保存湿度範囲	-
突入電流	<17A (AC100V) / <27A(AC200V)	保護等級	IP 65
保護機能	出力過電流保護	製品重量	1,095g
出力遮断電流	>最大出力電流x110%	安全規格	PSE
雷サージ保護	コモンモード±4kV		

※1 製品HOT SPOT部温度はTc=85℃以下とする

※2 結露なきこと

ARISTO		品番	WKL VZ240-6R3H/P5	
制 定	2022年 2月	品名	DC24V電源 150W (PWM対応)	最大出力 150W
承 認	作 成	図番	AZ-PS82-02	
山 本	山 本		アリストジャパン株式会社	
単位: mm	第三角法			