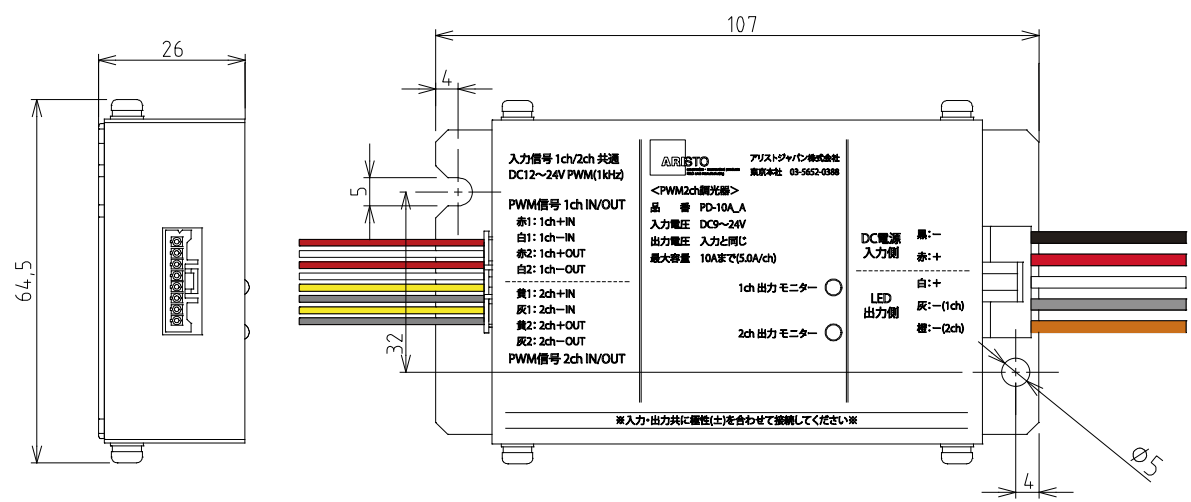
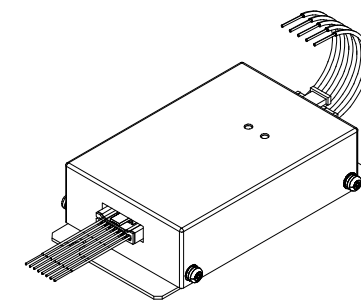


ご 注 意

1. 本製品は、弊社定電圧型LED製品に対し、PWM信号による調光制御を行えます。
2. 入力電圧はDC9V~24Vです。入力電圧に対し、接続される負荷が適切かどうかを確認してください。
3. 入出力線や信号線を屋外に延長する場合、電線の接続部・終端部及び切断部には、必ず防水処理を行ってください。
4. 本製品は水のかかる場所や、湿度の高い場所では使用できません。
5. 弊社発行の取り扱い説明書に従い正しくご使用ください。

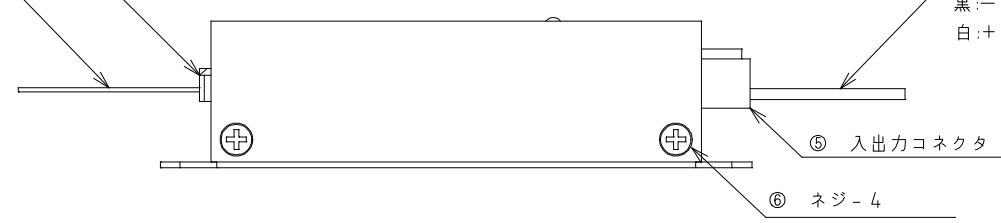
部 番	部 品 名	材 質	備 考
1	信号線	PVC被覆	0.2sq×8本 赤・白・赤・白・黄・灰・黄・灰
2	入出力電線	PVC被覆	1.25sq×5本 橙・灰・白・赤・黒
3	信号線コネクタ	ナイロン樹脂	PAP-08V-S <JST>
4	入出力コネクタ	ナイロン樹脂	VHR-5N <JST>
5	ネジ	鉄・三価クロメートメッキ	M3×4ヶ



② 信号線 0.2sq x 8本 450mm  
赤: +IN/+OUT 白: -IN/-OUT (1ch 入出力)  
黄: +IN/+OUT 灰: -IN/-OUT (2ch 入出力)

④ 信号線コネクタ

③ 入出力電線 1.25sq x 5本 450mm  
黒:- 赤:+ (DC電源入力)  
白:+ 灰:- (1ch) 橙:- (2ch) (LED出力)



ご 注 意

※電線および信号線を延長してご使用になる場合、本体と同じ径以上の電線をご使用ください。  
また、延長は電源からLEDまでの総延長合計で20mまでとしてください。  
※PWM信号線の延長についてはPWMコントローラーから末端の調光器までの総延長合計を50mまでとしてください。

仕様・定格			
定格入力電圧	DC9V~24V (定電圧電源)	調光出力方式	PWM方式(1kHz)
入力電流	10.1A (max)	使用温度範囲	-10~+45℃
出力電圧	入力電圧と同じ	使用湿度範囲	RH20~90% (※1)
負荷電流	2ch 計10Aまで (max. 5A/ch)	保護等級	屋内専用
入力信号形式	PWM (1kHz)	製品重量	185g
入力信号電圧	DC12~24V	製品保証期間	1年間
調光信号入力電流	5mA/ch(DC12V) 10.5mA/ch(DC24V)		

※1 結露なきこと  
・製品の仕様・外觀などは、改良のため予告なく変更する場合がありますのでご了承ください。

ARISTO	品番	PD-10A
制 定	品名	PWM受信器(2ch)
2019年 2月	図番	AZ-DX06-01
承認 作成 山 山 本 本	アリストジャパン株式会社	
単位: mm 第三角法		