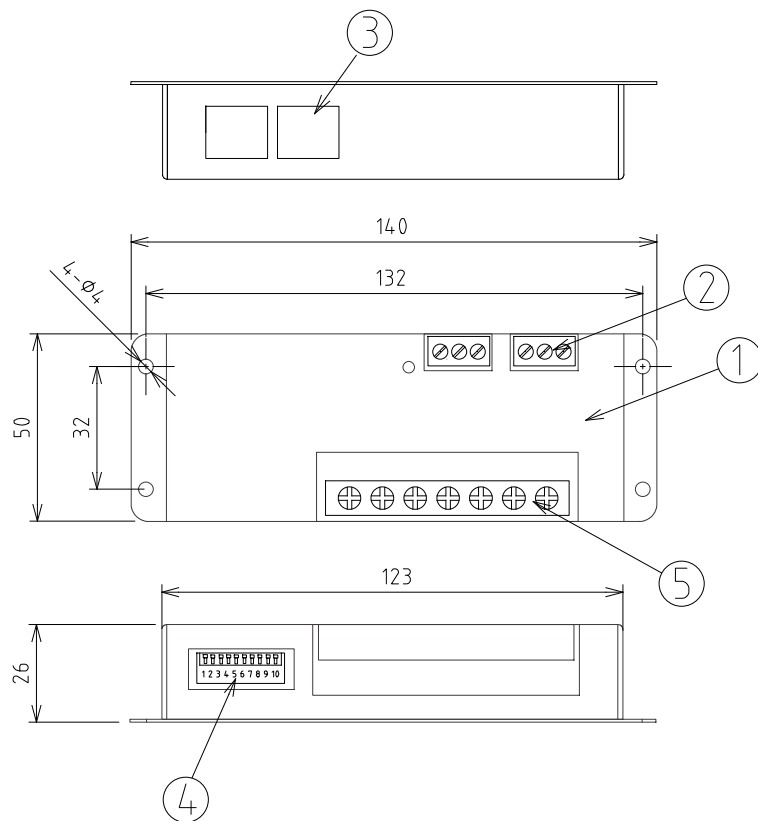


ご 注 意

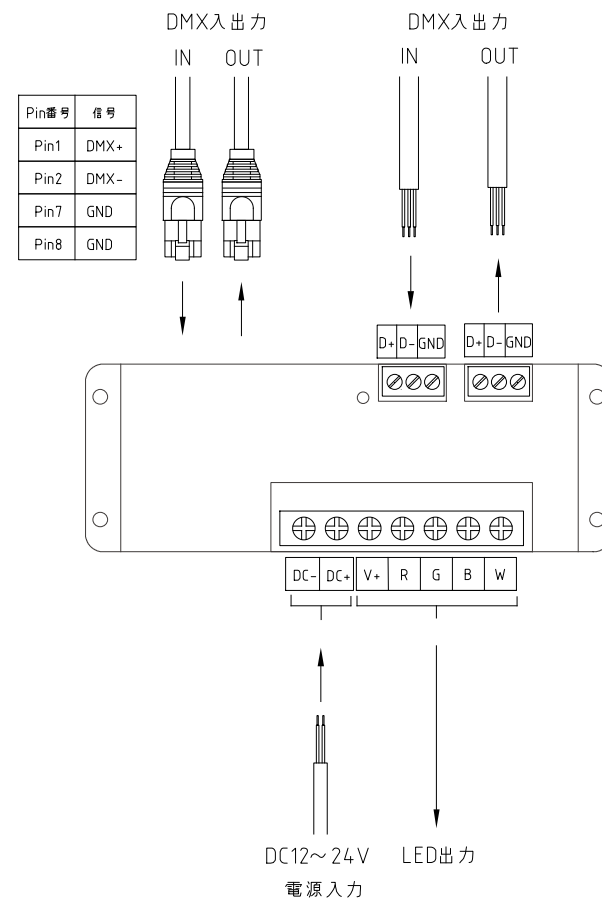
1. 本製品は、DMX信号による4chのPWM調光が行えます。
2. 入力電圧はDC12V~24Vです。入力電圧に対し、接続される負荷が適切かどうかを確認してください。
3. ノイズの多い場所では信号の到達距離は短くなります。
4. ケーブルを屋外に延長する場合、ケーブルの接続部・終端部及び切断部には、必ず防水処理を行ってください。
5. 本製品は水のかかる場所や、湿度の高い場所、埃の堆積する場所、空気循環を妨げられるような場所では使用できません。
6. 使用方法については弊社発行の取り扱い説明書をご参照ください。

駆動 DC12V~24V

屋内専用



部番	部 品 名	部 品 ・ 材 質	備 考
1	本体ケース	銅板 黒	-
2	コネクタ端子台	PA樹脂 緑	DMX信号入出力コネクタ
3	信号コネクタ	RJ-45	DMX信号入出力コネクタ
4	DIPスイッチ	-	アドレス設定用スイッチ
5	端子台	-	DC入力 / LED出力端子



仕様・定格			
定格入力電圧	DC12V~24V (定電圧電源)	使用温度範囲	-20~+50℃
入力電流	32A (max)	使用湿度範囲	20~90%RH (※1)
出力電圧	入力電圧と同じ	保護等級	屋内専用
負荷電流	4ch計32Aまで(1ch当り8Amax)	製品重量	約240g
入力信号	DMX-512A	製品保証期間	1年間

※1結露なきこと

・製品の仕様・外觀などは、改良のため予告なく変更する場合がありますのでご了承ください。

<b>ARISTO</b>	品番	PX0408
制 定	品名	DMX受信器(4ch)
2021年 11月	図番	AZ-DX22-01
承 認 作 成	山 本	
山 本	山 本	
単位:mm 第三角法	アリストジャパン株式会社	