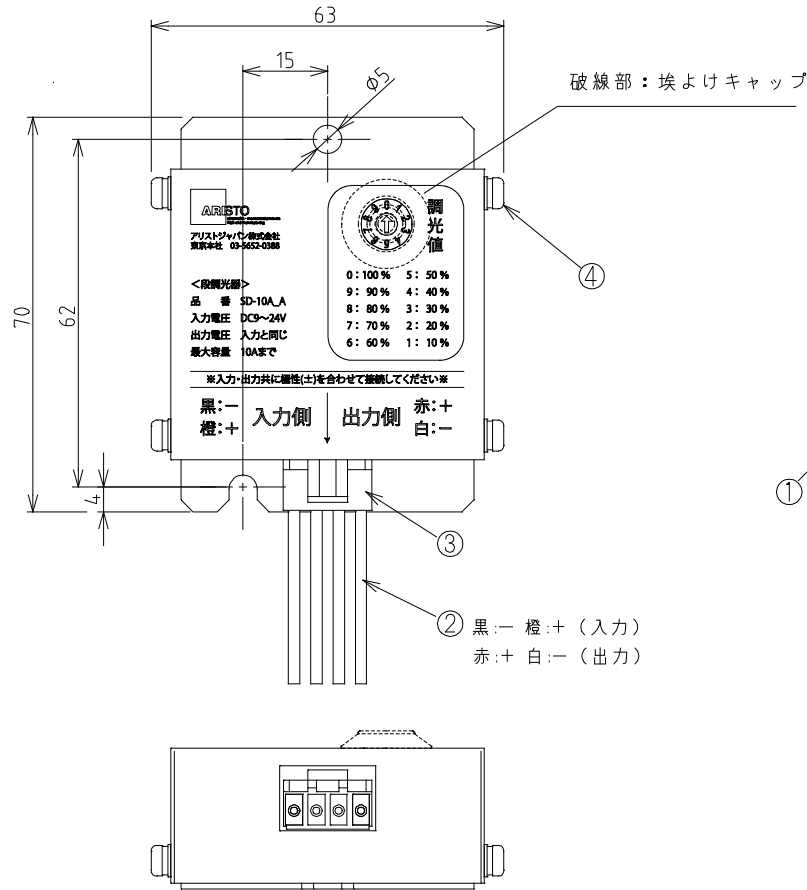
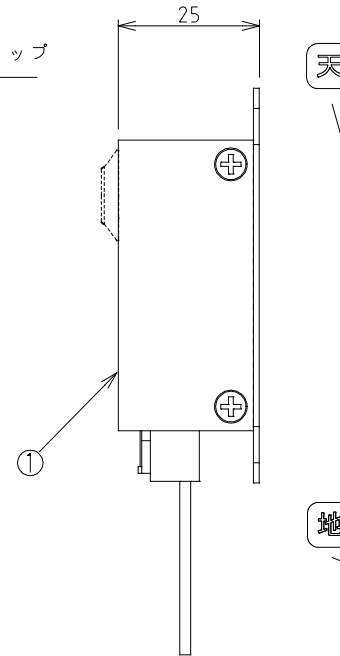
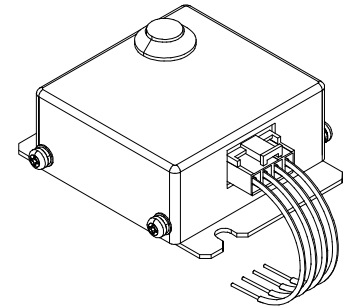


ご 注 意

1. 本製品は、弊社定電圧型LED製品に対し、手動による段調光を行えます。
2. 入力電圧はDC9V~24Vです。入力電圧に対し、接続される負荷が適切かどうかを確認してください。
3. ケーブルを屋外に延長する場合、ケーブルの接続部・終端部及び切断部には、必ず防水処理を行ってください。
4. 本製品は水のかかる場所や、湿度の高い場所では使用できません。
5. 弊社発行の取り扱い説明書に従い正しくご使用ください。



部 番	部 品 名	材 質	備 考
1	本体ケース	銅板	灰
2	入出力ケーブル	PVC被覆	1.25sq×4本 黒・橙・赤・白
3	コネクタ	ナイロン樹脂	VHR-4N <JST>
4	ネジ	鉄・三価クロメートメッキ	M3 x 4ケ



注意  
天地方向を守って  
壁などに設置のこと

仕様・定格

定格入力電圧	DC9V~24V	使用湿度範囲	RH20~90% (※1)
入力電流	10.1A (max)	保護等級	屋内専用
出力電圧	入力電圧と同じ	製品重量	120g
負荷電流	10Aまで	製品保証期間	1年間
使用温度範囲	-10~+45℃		

※1結露なきこと

・製品の仕様・外観などは、改良のため予告なく変更する場合がありますのでご了承ください。

ARISTO	品番	SD-10A
制 定	品名	段調光器
2018年 7月	図番	AZ-DX05-01
承 認 作 成 山 山 本 本	アリストジャパン株式会社	
単位：mm 第三角法		