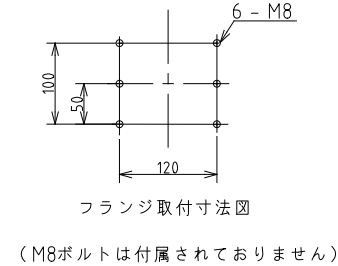
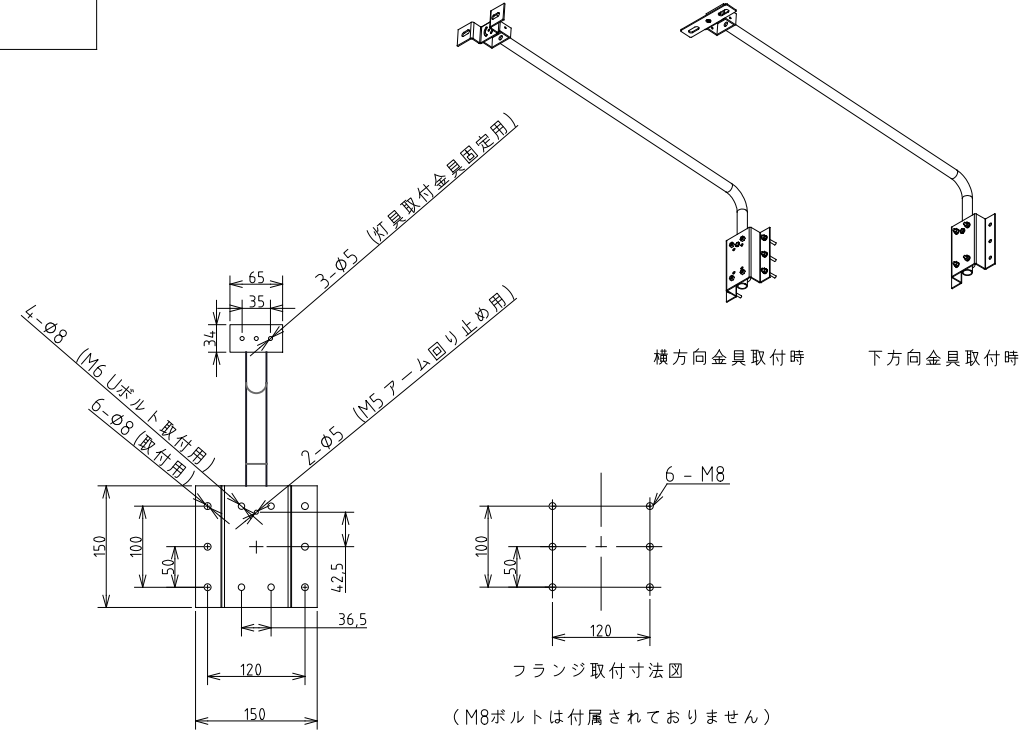
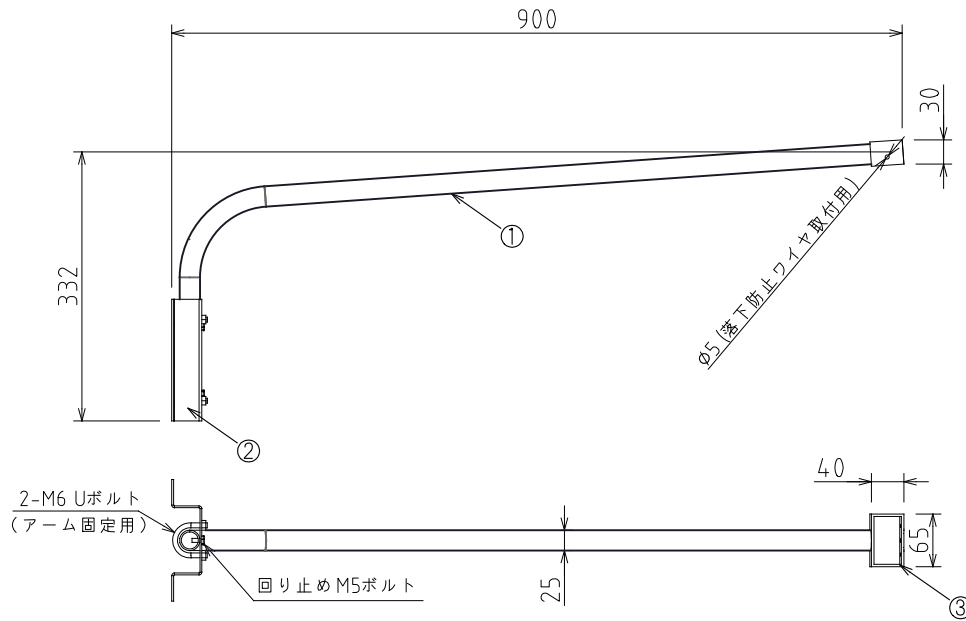


ご 注 意

1. 海辺などの塩害地域、温泉や室内プールなど腐食性ガスが発生する場所では灯具落下の恐れがあり、使用できません。
2. 常時振動に曝される場所への設置はできません。
3. 壁面取付専用器具です。
4. 耐風圧60m/s仕様です。
5. 製品組み立てや施工にあたっては、事前に取扱説明書をご確認ください。
6. 製品保証期間は1年です。

部 番	部 品 名	材 質	備 考
1	アームパイプ	冷間圧延鋼	t=2mm 黒色粉体塗装
2	フランジ	冷間圧延鋼	t=2.3mm 黒色粉体塗装
3	ホルダ	冷間圧延鋼	t=3mm 黒色粉体塗装
4	灯具取付金具（下方向取付）	冷間圧延鋼	t=3mm 黒色粉体塗装
5	灯具取付金具（横方向取付）	冷間圧延鋼	t=3mm 黒色粉体塗装



製品重量	2.85 kg
------	---------

付属品	個数	用途
M5x8 六角ボルト	2	アーム回り止め用
M5ばね座金	2	アーム回り止め用
M5平座金	2	アーム回り止め用
M5x12 六角ボルト	3	取付金具固定用
M5ばね座金	3	取付金具固定用
M5平座金	3	取付金具固定用
M8ばね座金	6	フランジ取付用
M8平座金	6	フランジ取付用
M8ナット	6	フランジ取付用
M6 Uボルト	2	アーム固定用
M6ばね座金	4	アーム固定用
M6平座金	4	アーム固定用
M6ナット	4	アーム固定用
M10x30 六角ボルト	3	灯具取付用
M10ばね座金	6	灯具取付用
M10平座金	6	灯具取付用
M10ナット	3	灯具取付用

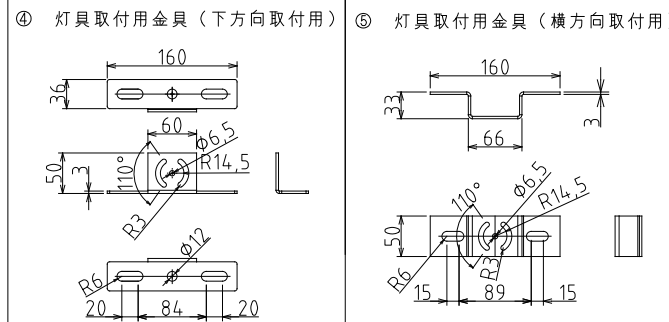
付属部品図

材質：ステンレス



付属金具

金具の取付方法、灯具への組み込みについては取扱説明書をご参照ください



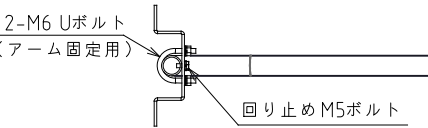
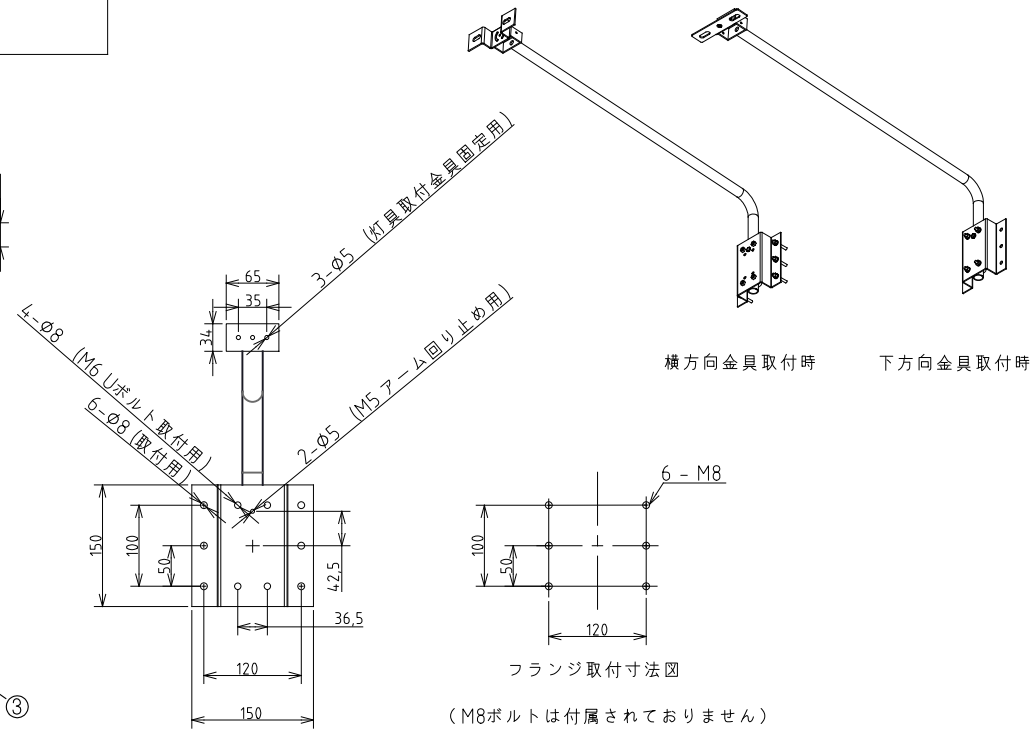
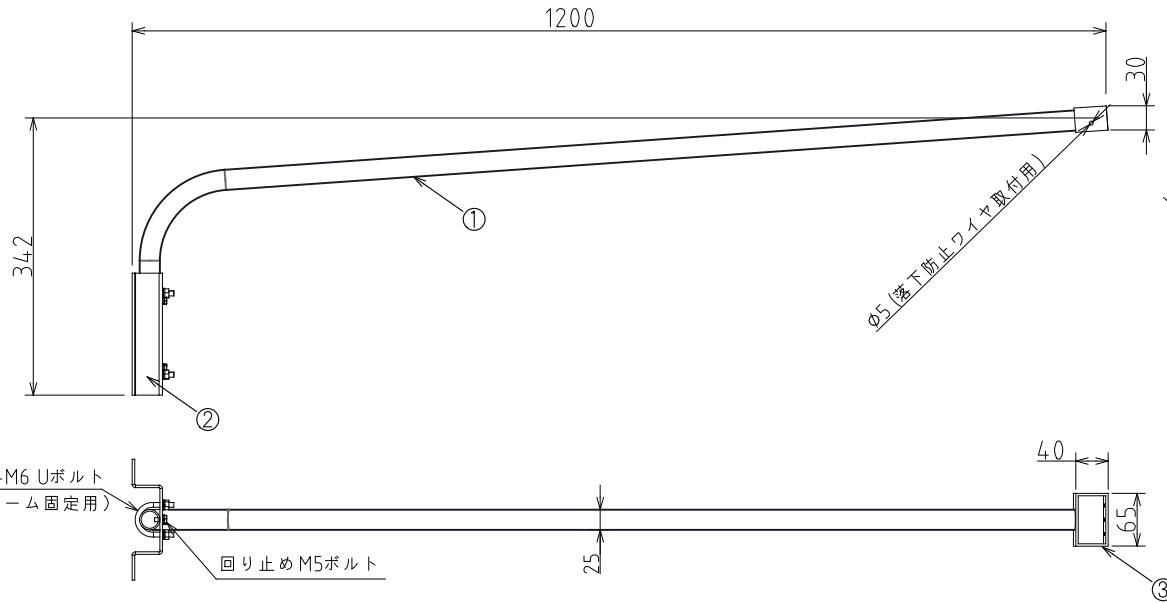
製品の仕様・外觀などは、改良のため予告なく変更する場合がありますのでご了承ください。

ARISTO		品番	FLA1-09B_A1	
制定	2021年 6月	品名	アーム	製品色 黒色
承認	作成	図番	AZ-FLA01-03	
山本	山本	アリストジャパン株式会社		
単位：mm	第三角法			

ご 注 意

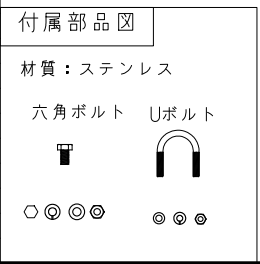
1. 海辺などの塩害地域、温泉や室内プールなど腐食性ガスが発生する場所では灯具落下の恐れがあり、使用できません。
2. 常時振動に曝される場所への設置はできません。
3. 壁面取付専用器具です。
4. 耐風圧60m/s仕様です。
5. 製品組み立てや施工にあたっては、事前に取り扱説明書をご確認ください。
6. 製品保証期間は1年です。

部 番	部 品 名	材 質	備 考
1	アームパイプ	冷間圧延鋼	t=2mm 灰色粉体塗装
2	フランジ	冷間圧延鋼	t=2.3mm 灰色粉体塗装
3	ホルダ	冷間圧延鋼	t=3mm 灰色粉体塗装
4	灯具取付金具（下方向取付）	冷間圧延鋼	t=3mm 灰色粉体塗装
5	灯具取付金具（横方向取付）	冷間圧延鋼	t=3mm 灰色粉体塗装

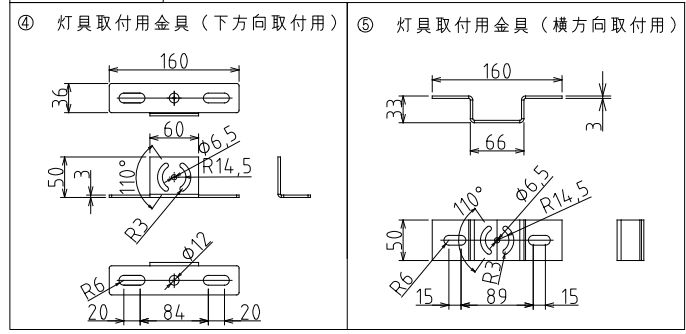


製品重量	3.2 kg
------	--------

付属品	個数	用途
M5x8 六角ボルト	2	アーム回り止め用
M5ばね座金	2	アーム回り止め用
M5平座金	2	アーム回り止め用
M5x12 六角ボルト	3	取付金具固定用
M5ばね座金	3	取付金具固定用
M5平座金	3	取付金具固定用
M8ばね座金	6	フランジ取付用
M8平座金	6	フランジ取付用
M8ナット	6	フランジ取付用
M6 Uボルト	2	アーム固定用
M6ばね座金	4	アーム固定用
M6平座金	4	アーム固定用
M6ナット	4	アーム固定用
M10x30 六角ボルト	3	灯具取付用
M10ばね座金	6	灯具取付用
M10平座金	6	灯具取付用
M10ナット	3	灯具取付用



付属金具 金具の取付方法、灯具への組み込みについては取扱説明書をご参照ください



製品の仕様・外観などは、改良のため予告なく変更する場合がありますのでご了承ください。

ARISTO		品番	FLA1-12S_A1		
制定	2021年 6月	品名	アーム	製品長	L1200
承認	作成	図番	AZ-FLA04-03		
山本	山本	アリストジャパン株式会社			
単位：mm	第三角法				