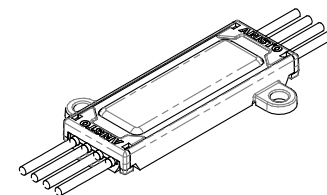


ご 注 意

1. 本製品は振動の強い場所、腐食性ガスの発生する場所、海辺等の塩害地域ではご使用にならないでください。
2. 設置環境及び設置内環境温度にはご注意ください。高温になりますと故障、焼損、寿命低減の原因となります。
3. 駆動には、使用数の容量に応じた別売りのDC12V専用電源とDMX制御システム関連機器が必要です。
4. モジュール間のコードは、連結数に応じて1個単位で切断が可能です。但し1系統の連結数には制限があります。
5. +及び- (RGB) の極性があります。また1系統内の連結数には制限があります。制限以上の接続は並列接続してください。その他、施工やご使用前にあたっては、事前に取扱説明書をご確認ください。

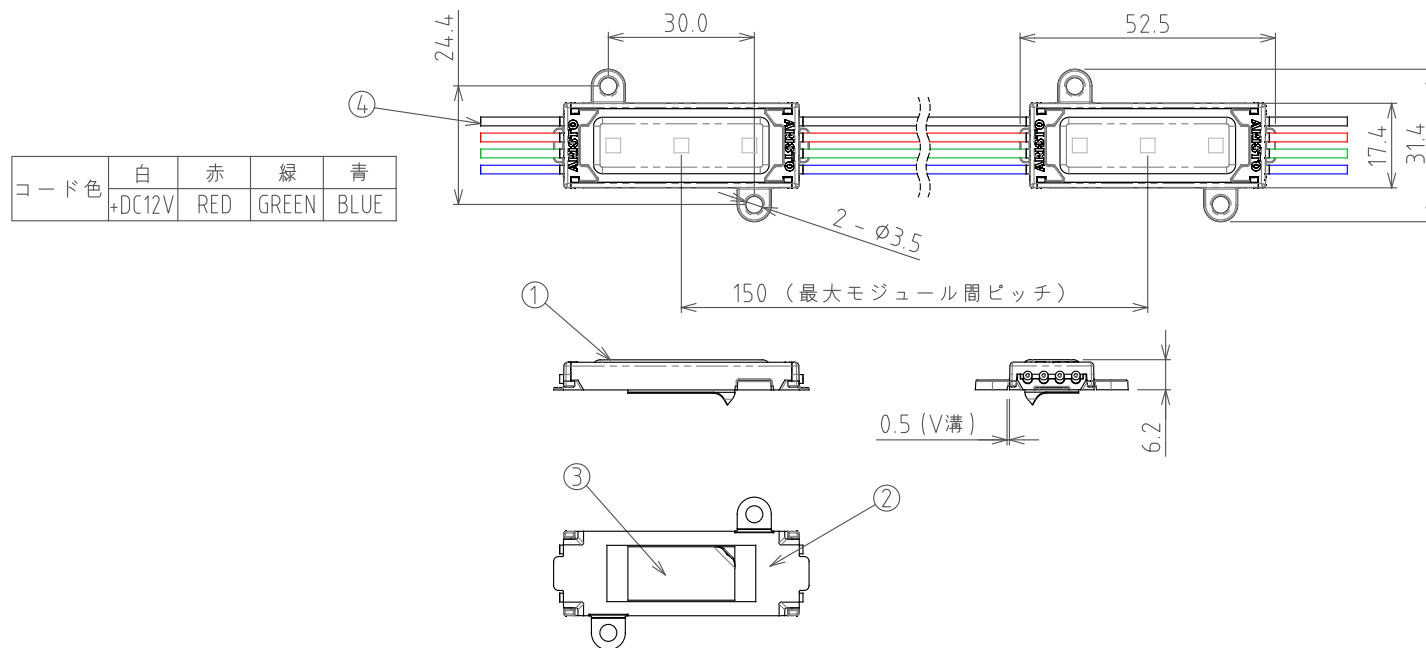
駆動 DC12V 防滴仕様 ※露出設置不可 (器具内用)

部番	部 品 名	材 質	備 考
1	カバ ー	PC樹脂	透明 UL94 V-2グレード
2	ボトムケ ース	PC樹脂	白 UL94 V-2グレード
3	仮止め用両面テ ープ	アクリルフォーム基材	0.6mm厚
4	コード	PVC被覆 ULstyle1007	AWG20 (0.5mm <sup>2</sup> 相当)

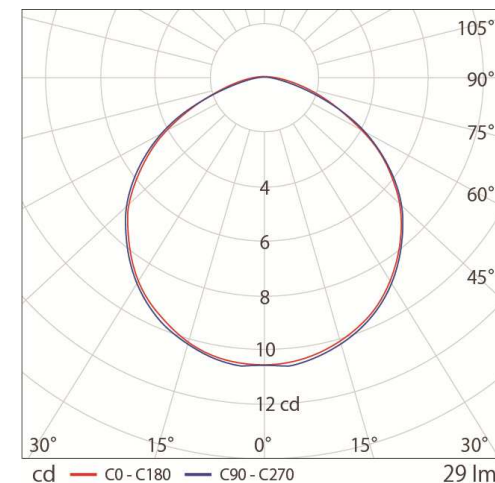


ビス穴位置寸法

外形寸法



■配光曲線図



■ DC12V駆動・周囲温度25℃時 (モジュール1個あたり) ※1 RGB全100%点灯=白色時

定 格 ・ 仕 様

動作電圧	DC12V	最小近接照射距離	10mm
入力電流	0.060A ※1	許容動作周囲温度	-20℃ ~ +50℃
消費電力	0.72W ※1	設計寿命	40,000h ※2参考 (周囲温度25℃において)
使用光源	日亜化学工業製LED	製品質量	7.5g (ワイヤ含まず)
色温度 (光源色)	Red Green Blue	推奨最大直列連結数	30個
平均演色評価数 (typ)	-	可能調光方式	PWM/DMX/DALI 調光範囲0%~100%
LED光束/器具光束	34lm / 29lm ※1	LED電源	DC12V電源 別売
固有エネルギー消費効率	40.3 lm/W ※1	末端処理	コード別に絶縁
照射角度	120° (半値角)	環境保護等級	IP 67 (屋外露出不可)

■出力12V専用電源 接続個数制限

150W型	3SV-12R5-12NF	187個
60W型	1SV-5R00-12NF	75個

■マルチ調光器(簡易型)

DP-10A 段階調光・DMX・オート3モード搭載

■DMXコントローラー(プログラマブル型)

SLESA-U11 2ポート 2Universe

・※2 設計寿命は光束維持率50%と演出発光を考慮した参考寿命です。

・LEDモジュールの配置については、シミュレートサービスを行っております。販売店までお問い合わせください。

・製品の仕様・外観などは、改良のため予告なく変更する場合がありますのでご了承ください。

・製品の光束や色のバラつきは最小限になるよう管理しておりますが、LEDはその特性から他の光源に比べてバラツキが大きく見える場合があります。予めご了承ください。

ARISTO	品番	ASC1V-RGB_A1	
	制定	品名	RGBトリオ
2022年 12月	図番	AZ-RX06-05	発光色
承認作成	原	アリストジャパン株式会社	
山本	第三角法		