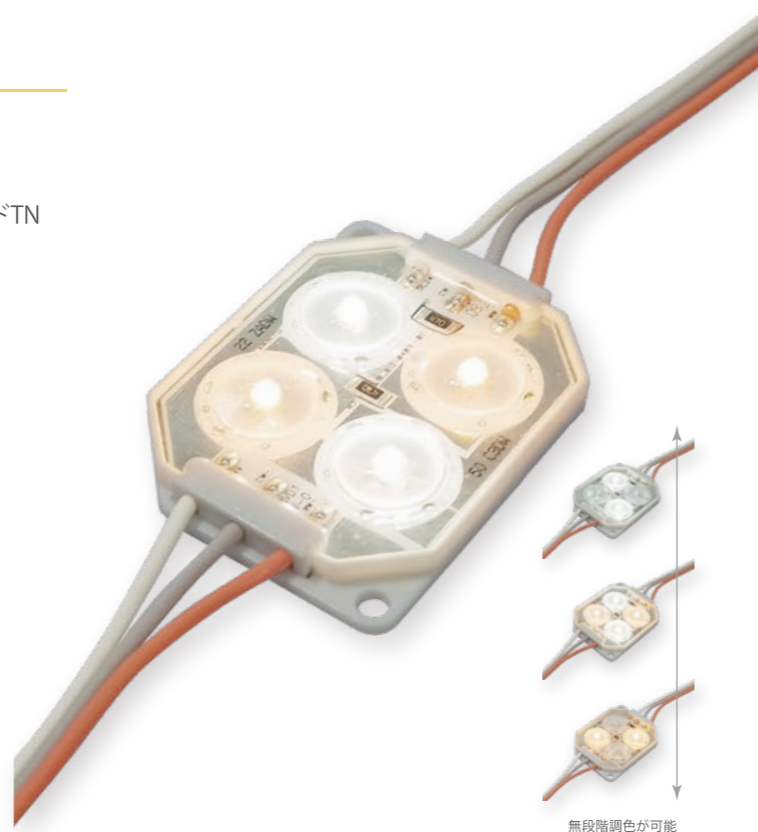


PWT1V24

ペンタワイドTN

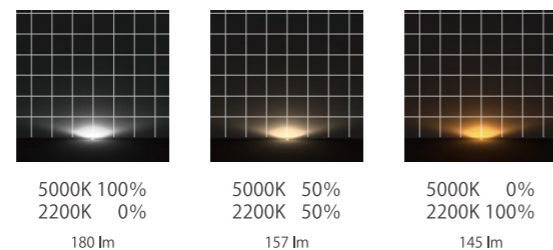
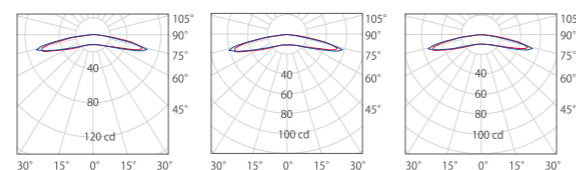


- 深さ150~300の内照式の光源などに最適
 - 広角レンズ搭載
 - 5000K~2200Kの無段階調色が可能
 - シーンに合わせて調色・調光が可能
- ☞ ケーススタディ P.120 あります。

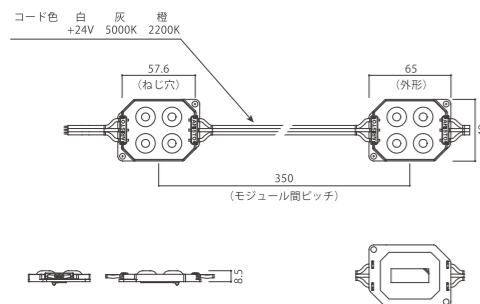


基本仕様

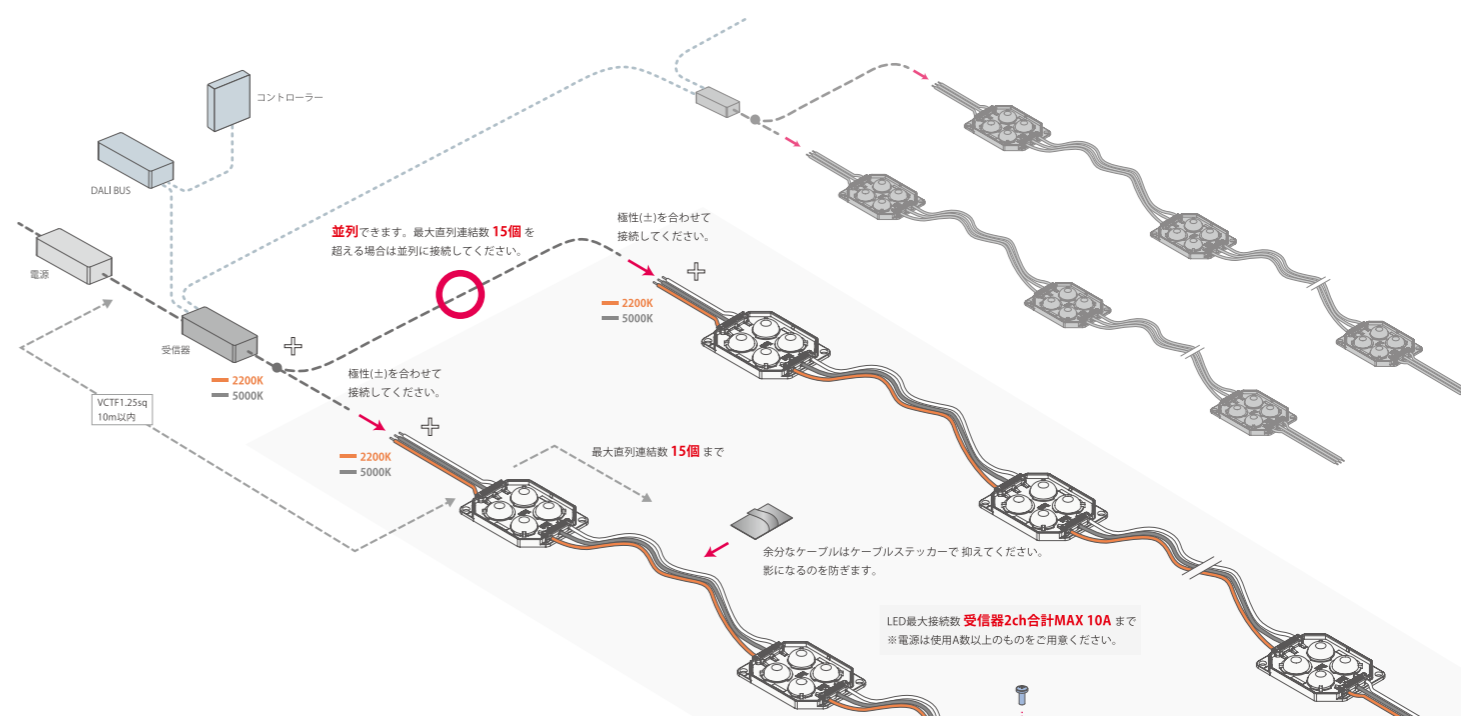
品番	PWT1V24-H2250E
希望小売価格 (税抜)	¥2,550/個
動作電圧	DC24V
入力電流	0.20A
色温度	昼白色 5000K~電球色 2200K 無段階調色可能
平均演色評価数	>Ra90
消費電力	4.80W
照射角度	155° (ピーク角)
保護等級	IP67 (但し屋外露出設置不可)
販売単位	15個/巻



※光束値は器具光束
※グリッド 500×500mm / 照射面=3500×3000mm



製品接続図



<設置イメージ>



DC電源



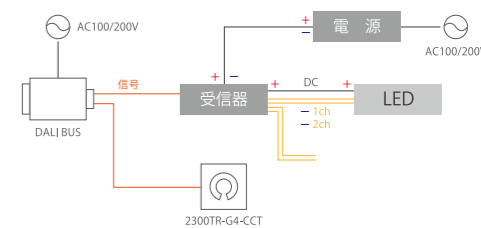
品名	DC24V電源 150W
品番	WKLZ240-6R3H
最大負荷	135.0Wまで
最大出力電力	150.0W
入力電流	1.71A (AC100V) / 0.84A (AC200V)
環境保護	PSE 防滴
その他	出力電圧DC24V 入力電圧AC100~240V

調光受信器



品名	DALI受信器 (調色・RGB用)
品番	2309PRO
入力電圧	DC12V~36V
最大出力電力	4ch計20A (Max5A/ch)
調光方式	DALI方式 (Type8)
その他	2モード対応 調色 / カラー調色 (RGBW・XY) チャンネル数切替可 RGB(3ch) / RGBW(4ch)

<DALI調光>



コントローラー



品名	DALIコントローラー (調色用)
品番	2300TR-G4-CCT
駆動電源	DALI信号より供給
調光方式	DALI方式 (Type8)
その他	EUスイッチボックス適合 4グループ, 4シーン

DALI BUS



品名	DALI BUS電源
品番	LE004025LBZW1
入力電圧	AC100~240V 50/60Hz
入力容量	12.5~16VA
その他	DALI 64アドレスまで 出力2系統

※ 電源/調光器/コントローラーの詳細は P.104~ をご覧ください。