

APC1V24-D

RGBグランデIC



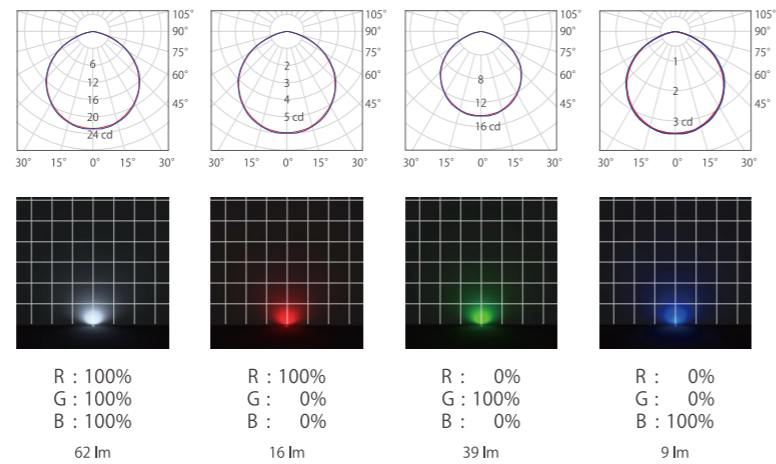
- 光膜・光壁に最適
- 深さ150~200mmの行灯サイン・文字サインの演出・装飾に最適
- フルカラー1677万色の表現が可能
- 流れ調光などの自由な演出が可能



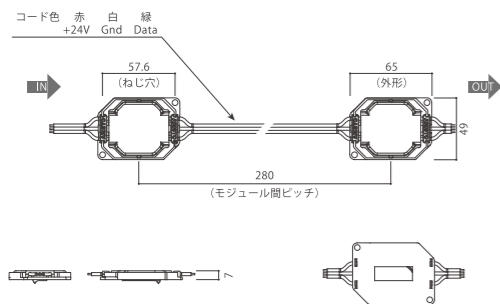
※右写真は RGB トリオ です。
RGB グランデ IC も同様の個別制御が可能です。

基本仕様

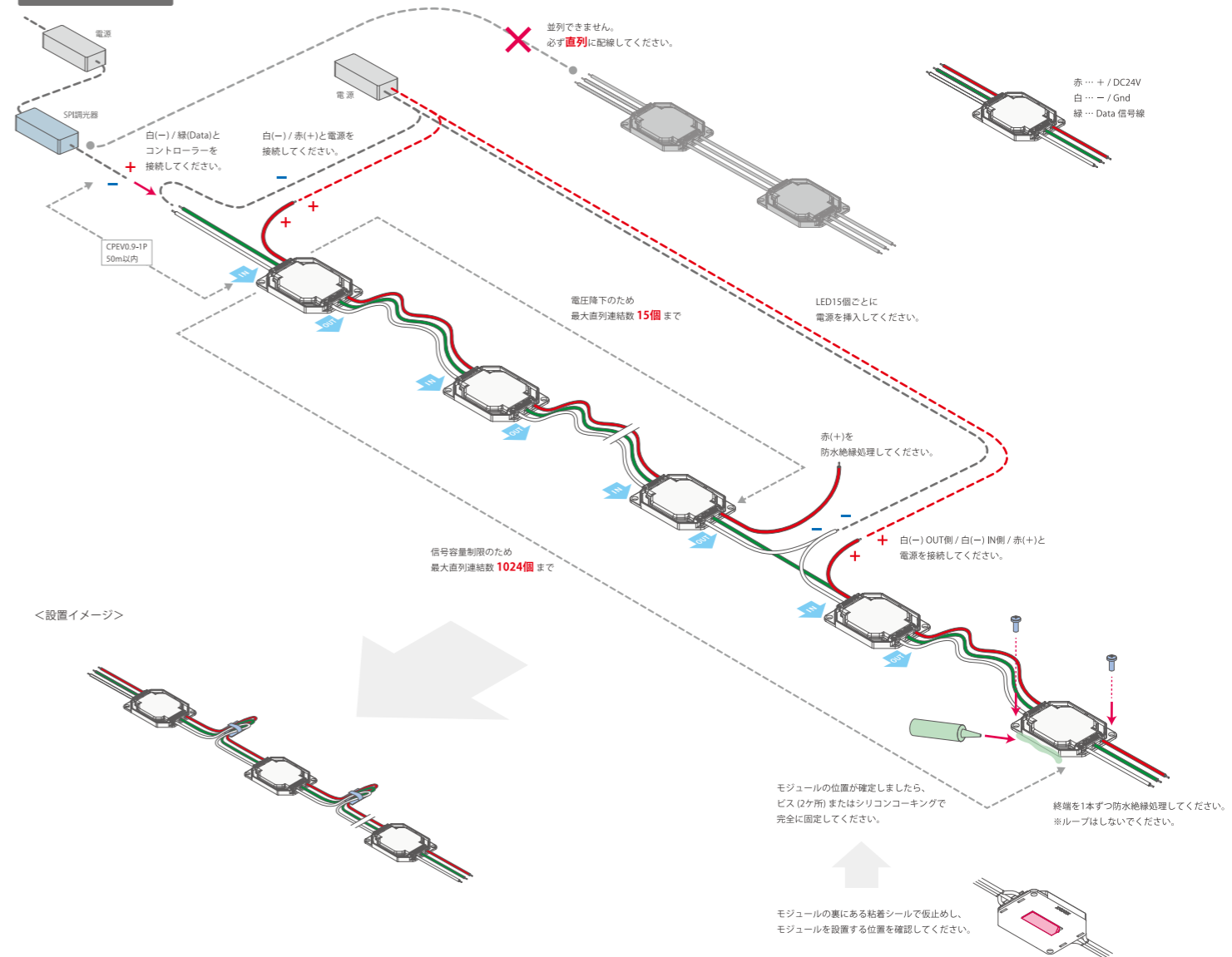
品番	APC1V24-DRGB
希望小売価格 (税抜)	¥3,700/個
動作電圧	DC24V
発光色	フルカラー 1677万色
平均演色評価数	-
消費電力	1.44W (白色100%駆動時)
照射角度	120° (半値角)
保護等級	IP67 (但し屋外露出設置不可)
販売単位	15個/巻



※光束値は器具光束
※グリッド 500×500mm / 照射面 3500×3000mm



製品接続図

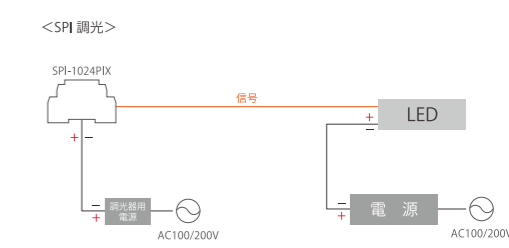


DC 電源

品名	DC24V電源 150W
品番	WKLZ240-6R3H
最大負荷	135.0Wまで
最大出力電力	150.0W
入力電流	1.71A (AC100V) / 0.84A (AC200V)
環境保護	PSE 防滴
その他	出力電圧DC24V 入力電圧AC100~240V

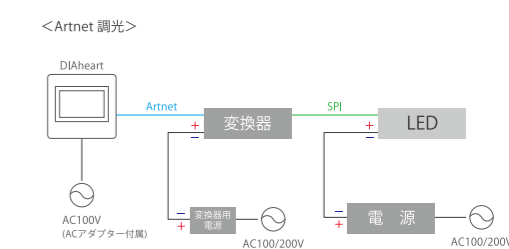
SPI システム

品名	SPI調光器	SPI信号増幅器
品番	SPI-1024PIX	SPI-SYM
入力電圧	DC5V~24V	DC8V~24V
調光出力信号	SPI (DMX入力可)	-
接続数	1024個	-
その他	-	-



Artnet システム

品名	Artnetコントローラー	Artnet・SPI変換器
品番	DIAheart	SMA-1024PIX / 2048PIX / 4096PIX
入力電圧	DC5V (ACアダプター付)	DC5V~24V
調光出力信号	Artnet	SPI (DMX・Artnet入力可)
接続数	400ユニバース DMX204800ch	1024個 / 2048個 / 4096個 4ポート
その他	タッチパネル式	-



※ 電源/調光器/コントローラーの詳細は P.104~ をご覧ください。