

## 4 安全に関するご注意

- 本製品の施工や使用などに関わり、設置国や地域に法令や規制がある場合は、必ずそのすべてに従ってください。
- 本製品は次の場所ではご使用になれません。
  - ・直射日光のあたる場所、雨水が直接あたる場所、製品が水没状態になる場所
  - ・海辺などの塩害地域
  - ・温泉や屋内プールなど腐食性ガスが発生する場所
  - ・石油・化学プラントなど可燃性ガスが発生する場所
  - ・粉塵の多い場所
  - ・可燃物や断熱材で製品が覆われる場所や、ストーブ・コンロなどの熱源の近く
  - ・橋や高架上など振動・衝撃が多い場所
  - ・医療・航空機・列車・輸送・原子力・宇宙等の高信頼性が要求される機器内
  - ・無線機器のアンテナに隣接する場所
- 製品各部のコードで製品本体を吊下げたり、コードを強く引っ張ったりしないでください。また、コード被覆に工具や周辺部材などで傷をつけたり、コードを製品と構造物の間に挟み込んだりしないでください。また、張力や鋭角の曲げが生じるコード配線はおやめください。
- コードを延長する必要がある場合は、VCTF1.25sq (AWG16相当)以上の電線をご使用ください。
- 落雷による主電源線や構造物への雷サージの発生が懸念される場合には、製品への雷サージ印加の防止・保護の対策を充分に行ってください。
- 製品に万一、動作・点灯状態や外観の異常や煙や異臭の発生などが見られた場合には、すぐに使用を中止して、工事業者または販売元に交換または修理を依頼してください。
- 本取扱説明書の内容は予告なしに変更される場合があります。

## 5 保証規定

保証期間は製品出荷日より**1年間**とさせていただきます。

保証期間内に何か不具合等発生しましたら販売代理店もしくは下記の連絡先までご連絡ください。

保証規定(別紙参照)に該当した場合のみ無償で同等品へ交換させていただきます。

製品の瑕疵以外の事由や天災等で発生した故障等については保証し兼ねますのでご了承くださいませ。お願いいたします。

また、保証範囲は製品のみとし、二次的に発生する工事費等については保証しておりません。



# 取扱説明書 PWM 2ch 調光器

この度は弊社LED製品をご購入いただきありがとうございます。この取扱説明書は施工前に必ず確認し、熟読してください。

PD-10A

DC12~24V

要保存

### アリストジャパン株式会社

◆東京本社 〒103-0006 東京都中央区日本橋富沢町8-7 サンビル4階  
TEL : 03-5652-0388 FAX : 03-5652-0386

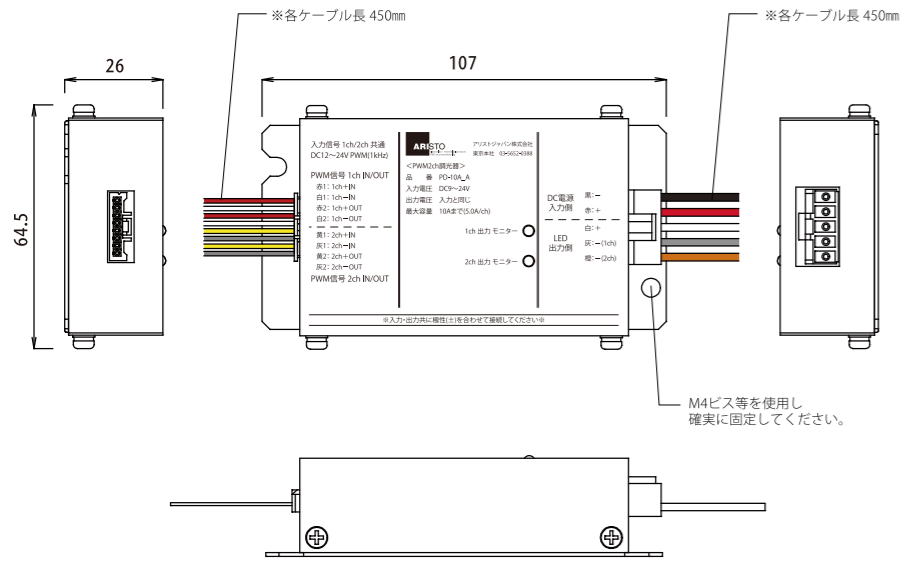
◆大阪営業所 〒533-0031 大阪市東淀川区西淡路1-1-9 ビジネス新大阪314号室



www.aristo-japan.co.jp

この度は弊社LED製品をご購入いただきありがとうございます。この取扱説明書は施工前に必ず確認し、熟読してください。

## 1 基本仕様

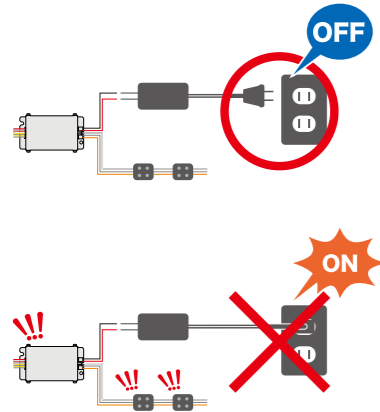


品名	PWM 2ch 調光器
品番	PD-10A
入力電圧	DC9V~24V
出力電圧	入力電圧と同じ
出力電流	2ch 計10Aまで (Max 5A/ch)
入力信号	DC12V~24V PWM (1kHz)
調光信号入力電流	5mA/ch(DC12V) 10mA/ch(DC24V)
許容動作周囲温度	-10℃~+40℃
許容動作周囲湿度	20~90% (結露無きこと)
使用環境	屋内 (埃の堆積無きこと)
重量	約185g

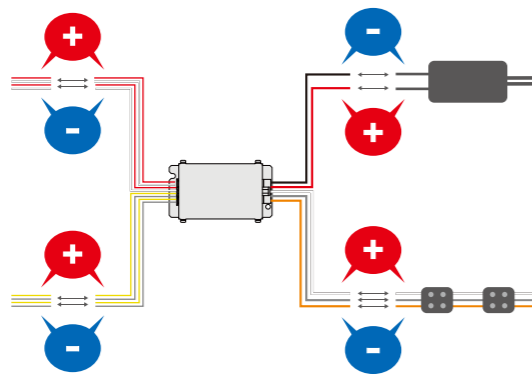
※最大接続台数はコントローラーの調光信号出力電流によります。  
(例: 調光信号出力電流DC12V・100mAの場合、100mA÷(5mA×2ch)=10台まで)

## 2 注意点

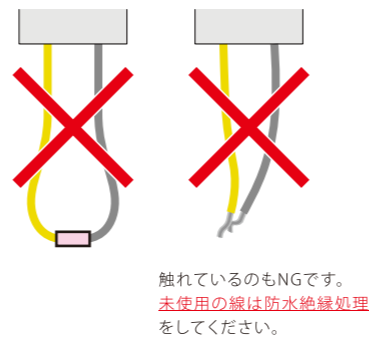
① 電源がONのまま配線をしないでください。



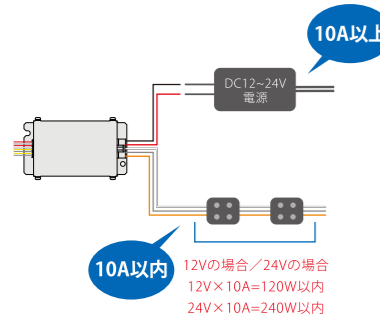
② 全ての線は極性を合わせて接続してください。



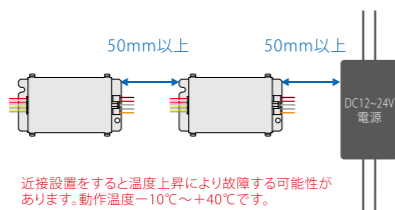
③ 調光器から出ている線をループしない。



④ 容量以上の負荷を繋げないでください。

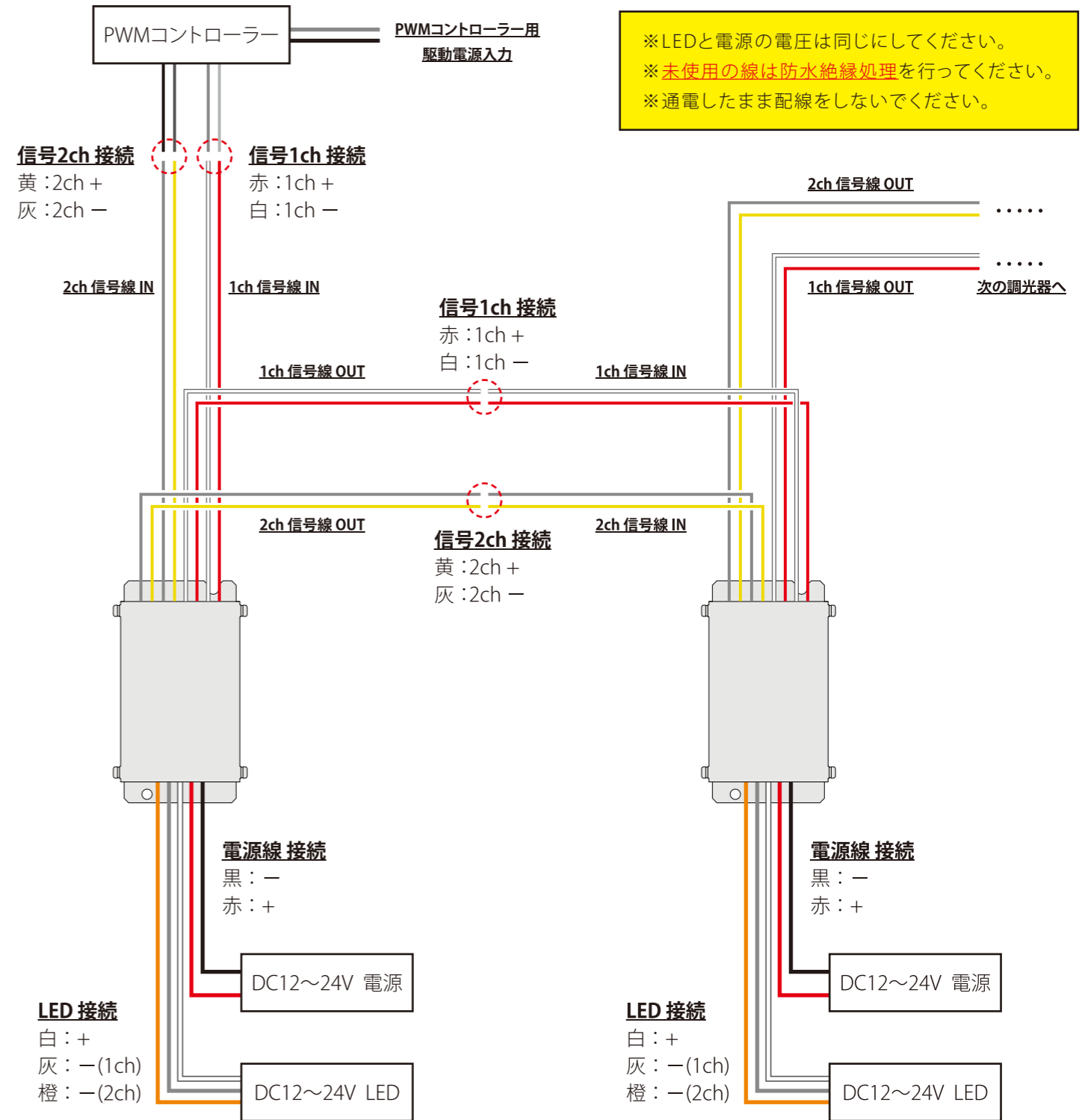


⑤ 調光器同士や電源は距離をとって設置してください。



故障の原因となりますので必ず全て確認の上、通電してください。もし正常動作しなかった場合は即座に通電を止め、配線を確認してください。

## 3 配線例



<線を延長する場合>

- ・PWM信号線を延長する場合、コントローラーから末端の調光器までの総延長合計を50m以内としてください。
  - ・電源・LED側の線を延長する場合、電源からLEDまでの総延長合計を20m以内としてください。
- ※延長線は、本体と同じ径以上の電線をご使用ください。