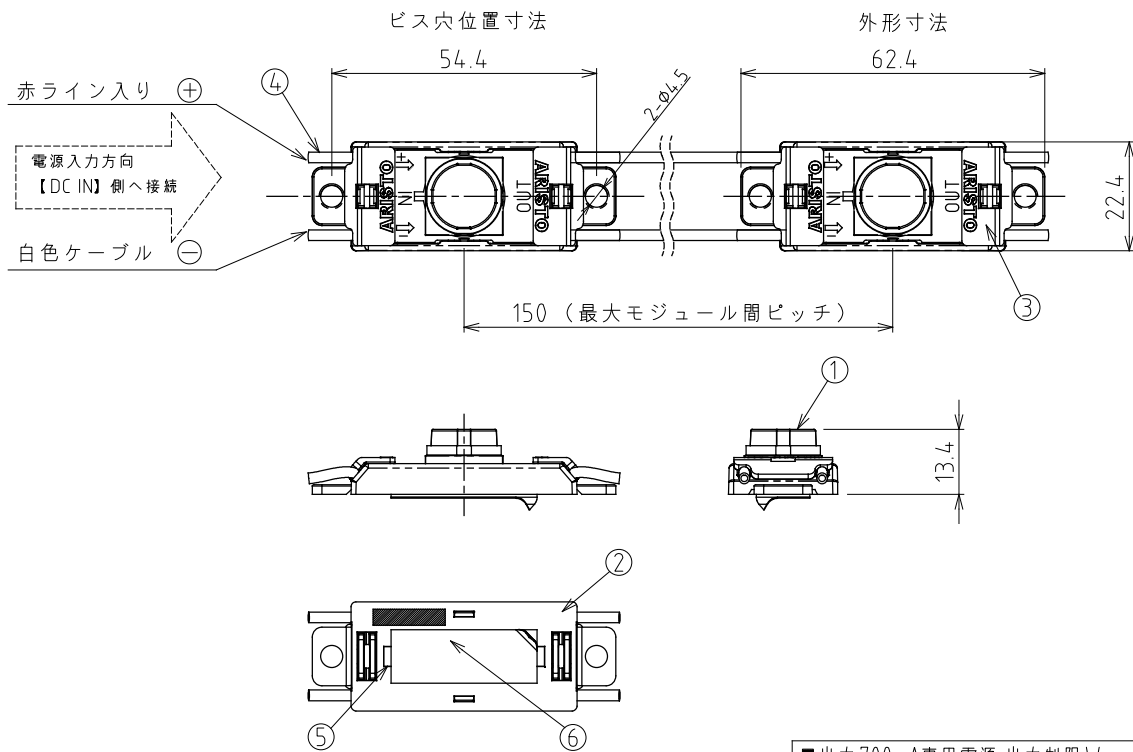


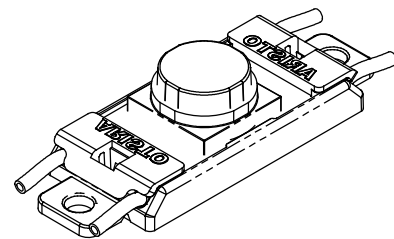
ご 注 意

1. 本製品は振動の強い場所、腐食性ガスの発生する場所、海辺等の塩害地域ではご使用にならないでください。
  2. 設置環境及び設置内環境温度にはご注意ください。高温になりますと故障、焼損、寿命低減の原因となります。
  3. 駆動には別売りの専用電源が必要です。接続個数にはLED電源の機種により下限数と上限数の制限があります。
  4. モジュール間のコードは、連結数に応じて1個単位で切断が可能です。但し1系統の連結数には制限があります。
  5. 電源入力には向きの制限があります。末端のLEDモジュールのOUT側終端は+-をループ結線してください。
- その他、施工やご使用前にあたっては、事前に取扱説明書をご確認ください。

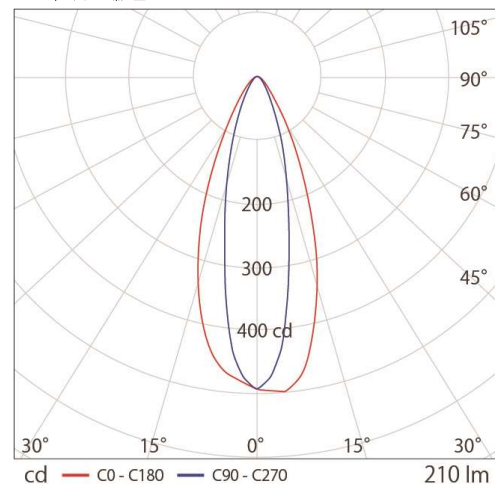
駆動 DC700mA 防滴仕様 ※露出設置不可 (器具内用)



部 番	部 品 名	材 質	備 考
1	レンズ	PMMA樹脂	UL94 HBグレード
2	ボトムケース	PC樹脂 透明	UL94 V2グレード
3	クリップ	アクリルフォーム基材	0.6mm厚
4	コード	PVC被覆 ULstyle2468	AWG20 (0.5mm <sup>2</sup> 相当)
5	ヒートシンク	アルミニウム合金	A6063
6	仮止め用両面テープ	アクリルフォーム基材	0.6mm厚



■配光曲線図



■DC700mA駆動・周囲温度25℃時 (モジュール1個あたり)

定 格 ・ 仕 様			
動作電圧	DC2.7~3.1V	最小近接照射距離	100mm
入力電流	700mA	許容動作周囲温度	-20℃ ~ +50℃
消費電力	2.10W	設計寿命	40,000h (周囲温度25℃において)
使用光源	日亜化学工業製LED	製品質量	14.1g
色温度 (光源色)	6,500K (昼光色)	推奨最大直列連結数	制限なし ※LED電源の制限内
平均演色評価数 (typ)	Ra 75	可能調光方式	PWM ※調光範囲10%~100%
LED光束/器具光束	296 lm / 210 lm	LED電源	定電流駆動電源 別売
固有エネルギー消費効率	100.0 lm/W	末端処理	ループ
ピーク配光角度	15° × 50° (半値角)	環境保護等級	IP 67 (屋外露出不可)

■出力700mA専用電源 出力制限W (入力電圧)		■出力700mA専用電源(PWM対応) 出力制限W (入力電圧)	
XL	TEP4-700-250NF 147W型 47~67個 (AC100V) 175W型 47~80個 (AC200V)	XL	TEP4-700-250PWF 147W型 47~67個 (AC100V) 175W型 47~80個 (AC200V)
L	β 2-700-130NF 91W型 23~41個 (共通)	L	β 2-700-130PWF 91W型 28~41個 (共通)
M	β 1-700-65NF 46W型 12~20個 (共通)	M	β 1-700-65PWF 46W型 12~20個 (共通)
S	K68-027C070-301 27W型 5~12個 (共通)		

・LEDモジュールの配置については、シミュレートサービスを行っております。販売店までお問合わせください。

・製品の仕様・外観などは、改良のため予告なく変更する場合がありますのでご了承ください。

・製品の光束や色のバラつきは最小限になるよう管理しておりますが、LEDはその特性から他の光源に比べてバラつきが大きく見える場合があります。予めご了承ください。

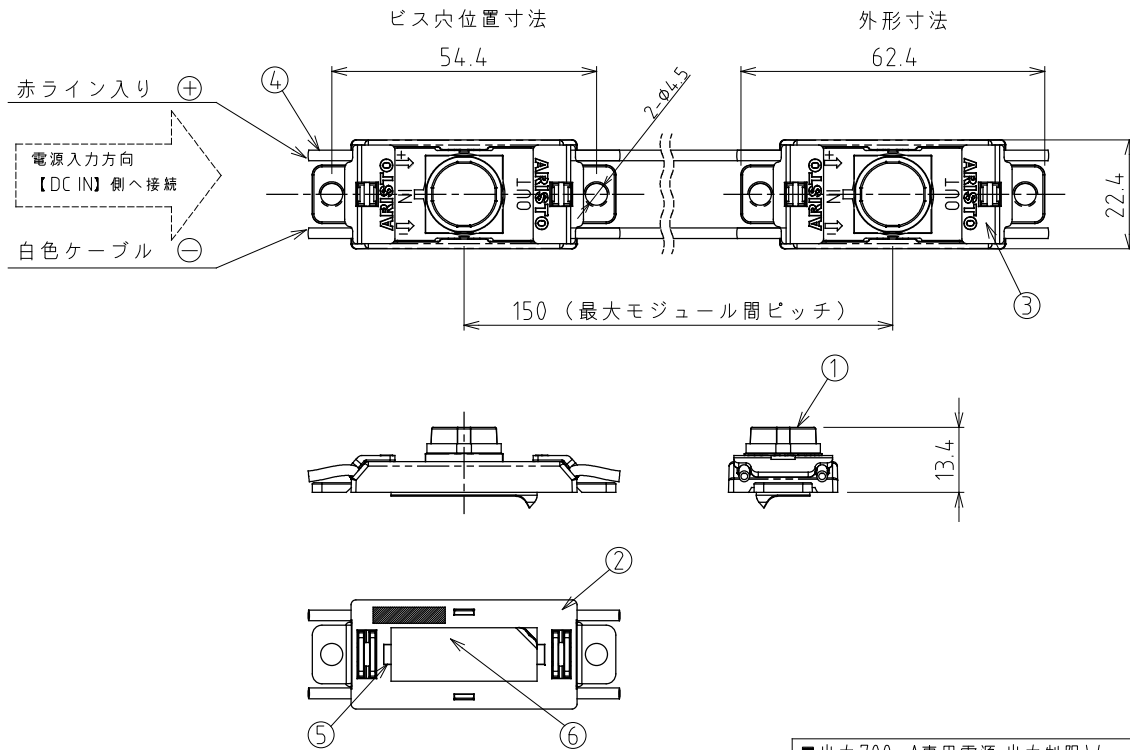
ARISTO	品番	APE1C-65M1550_C2	
制定	品名	ベントライト ELP CC	色温度 6500K
2023年 5月	図番	AZ-MJ154-03	
承認 作成	原 則	アリストジャパン株式会社	
山 本	第三角法		

ご 注 意

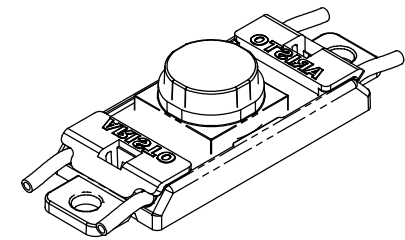
1. 本製品は振動の強い場所、腐食性ガスの発生する場所、海辺等の塩害地域ではご使用にならないでください。
  2. 設置環境及び設置内環境温度にはご注意ください。高温になりますと故障、焼損、寿命低減の原因となります。
  3. 駆動には別売りの専用電源が必要です。接続個数にはLED電源の機種により下限数と上限数の制限があります。
  4. モジュール間のコードは、連結数に応じて1個単位で切断が可能です。但し1系統の連結数には制限があります。
  5. 電源入力には向きの制限があります。末端のLEDモジュールのOUT側終端は+-をループ結線してください。
- その他、施工やご使用前にあたっては、事前に取扱説明書をご確認ください。

駆動 DC700mA

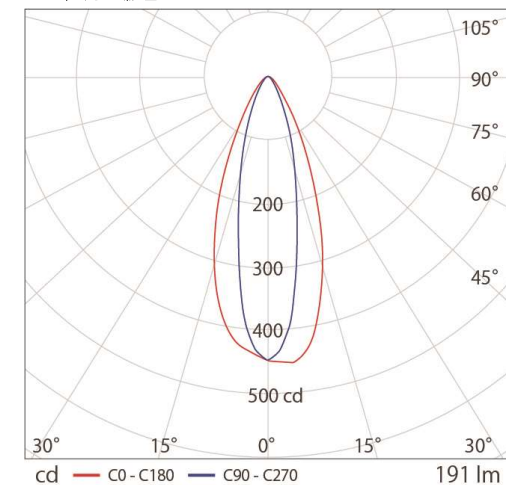
防滴仕様 ※露出設置不可 (器具内用)



部 番	部 品 名	材 質	備 考
1	レンズ	PMMA樹脂	UL94 HBグレード
2	ボトムケース	PC樹脂 透明	UL94 V2グレード
3	クリップ	アクリルフォーム基材	0.6mm厚
4	コード	PVC被覆 ULstyle2468	AWG20 (0.5mm <sup>2</sup> 相当)
5	ヒートシンク	アルミニウム合金	A6063
6	仮止め用両面テープ	アクリルフォーム基材	0.6mm厚



■配光曲線図



■DC700mA駆動・周囲温度25℃時 (モジュール1個あたり)

定 格 ・ 仕 様			
動作電圧	DC2.7~3.1V	最小近接照射距離	100mm
入力電流	700mA	許容動作周囲温度	-20℃ ~ +50℃
消費電力	2.10W	設計寿命	40,000h (周囲温度25℃において)
使用光源	日亜化学工業製LED	製品質量	14.1g
色温度 (光源色)	5,000K (昼白色)	推奨最大直列連結数	制限なし ※LED電源の制限内
平均演色評価数 (typ)	Ra 85	可能調光方式	PWM ※調光範囲10%~100%
LED光束/器具光束	268lm / 191lm	LED電源	定電流駆動電源 別売
固有エネルギー消費効率	91.0lm/W	末端処理	ループ
ピーク配光角度	15°×50° (半値角)	環境保護等級	IP 67 (屋外露出不可)

■出力700mA専用電源 出力制限W (入力電圧)		■出力700mA専用電源(PWM対応) 出力制限W (入力電圧)	
XL	TEP4-700-250NF 147W型 47~67個 (AC100V) 175W型 47~80個 (AC200V)	XL	TEP4-700-250PWF 147W型 47~67個 (AC100V) 175W型 47~80個 (AC200V)
L	β 2-700-130NF 91W型 23~41個 (共通)	L	β 2-700-130PWF 91W型 28~41個 (共通)
M	β 1-700-65NF 46W型 12~20個 (共通)	M	β 1-700-65PWF 46W型 12~20個 (共通)
S	K68-027C070-301 27W型 5~12個 (共通)		

・LEDモジュールの配置については、シミュレートサービスを行っております。販売店までお問合わせください。

・製品の仕様・外観などは、改良のため予告なく変更する場合がありますのでご了承ください。

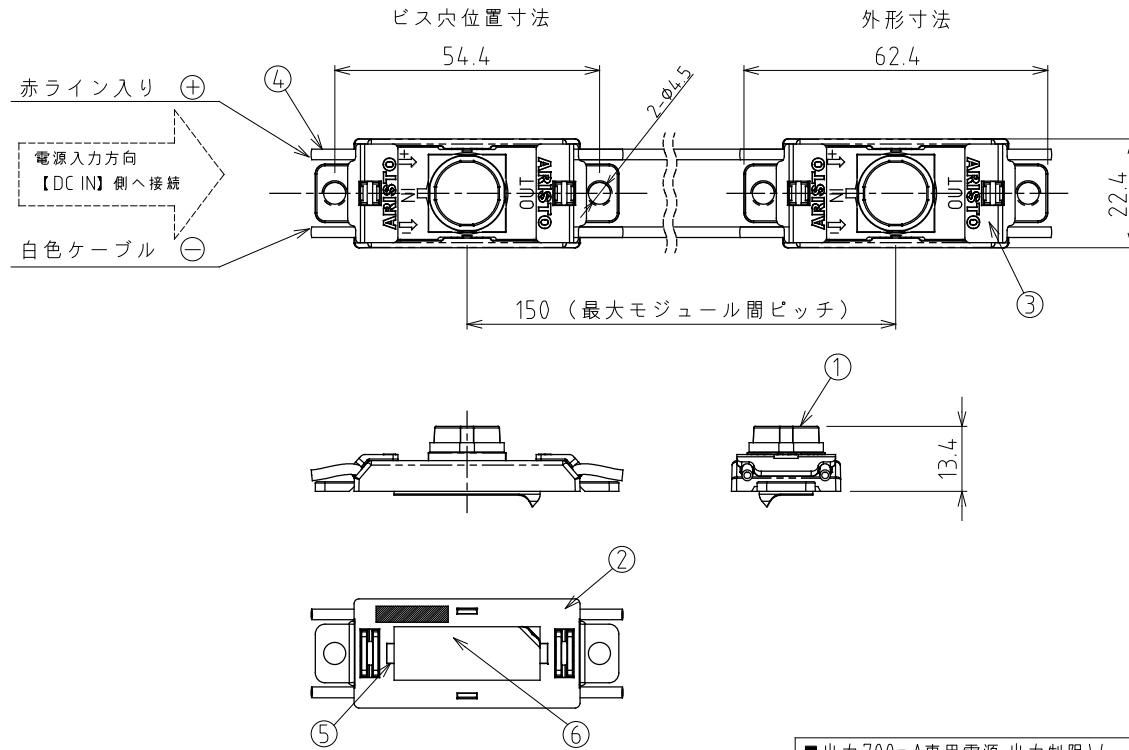
・製品の光束や色のバラつきは最小限になるよう管理しておりますが、LEDはその特性から他の光源に比べてバラつきが大きく見える場合があります。予めご了承ください。

ARISTO	品番	APE1C-50H1550_C2	
制定	品名	ベントライト ELP CC	色温度 5000K
2023年 5月	図番	AZ-MJ155-03	
承認 作成	山 泉	アリストジャパン株式会社	
本 原	単 元	第三角法	

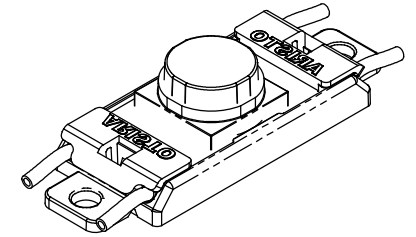
ご 注 意

1. 本製品は振動の強い場所、腐食性ガスの発生する場所、海辺等の塩害地域ではご使用にならないでください。
  2. 設置環境及び設置内環境温度にはご注意ください。高温になりますと故障、焼損、寿命低減の原因となります。
  3. 駆動には別売りの専用電源が必要です。接続個数にはLED電源の機種により下限数と上限数の制限があります。
  4. モジュール間のコードは、連結数に応じて1個単位で切断が可能です。但し1系統の連結数には制限があります。
  5. 電源入力には向きの制限があります。末端のLEDモジュールのOUT側終端は+-をループ結線してください。
- その他、施工やご使用前にあたっては、事前に取扱説明書をご確認ください。

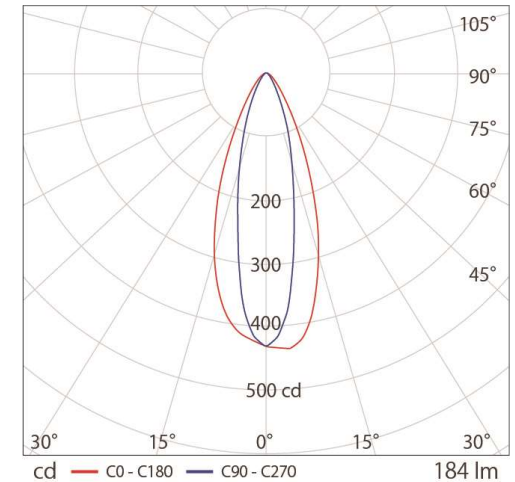
駆動 DC700mA 防滴仕様 ※露出設置不可 (器具内用)



部 番	部 品 名	材 質	備 考
1	レンズ	PMMA樹脂	UL94 HBグレード
2	ボトムケース	PC樹脂 透明	UL94 V2グレード
3	クリップ	アクリルフォーム基材	0.6mm厚
4	コード	PVC被覆 ULstyle2468	AWG20 (0.5mm <sup>2</sup> 相当)
5	ヒートシンク	アルミニウム合金	A6063
6	仮止め用両面テープ	アクリルフォーム基材	0.6mm厚



■配光曲線図



■DC700mA駆動・周囲温度25℃時 (モジュール1個あたり)

定 格 ・ 仕 様			
動作電圧	DC2.7~3.1V	最小近接照射距離	100mm
入力電流	700mA	許容動作周囲温度	-20℃ ~ +50℃
消費電力	2.10W	設計寿命	40,000h (周囲温度25℃において)
使用光源	日亜化学工業製LED	製品質量	14.1g
色温度 (光源色)	3,000K (電球色)	推奨最大直列連結数	制限なし ※LED電源の制限内
平均演色評価数 (typ)	Ra 85	可能調光方式	PWM ※調光範囲10%~100%
LED光束/器具光束	256lm / 184lm	LED電源	定電流駆動電源 別売
固有エネルギー消費効率	87.6lm/W	末端処理	ループ
ピーク配光角度	15°×50° (半値角)	環境保護等級	IP 67 (屋外露出不可)

■出力700mA専用電源 出力制限W (入力電圧)		■出力700mA専用電源(PWM対応) 出力制限W (入力電圧)	
XL	TEP4-700-250NF 147W型 47~67個 (AC100V) 175W型 47~80個 (AC200V)	XL	TEP4-700-250PWMF 147W型 47~67個 (AC100V) 175W型 47~80個 (AC200V)
L	β 2-700-130NF 91W型 23~41個 (共通)	L	β 2-700-130PWMF 91W型 28~41個 (共通)
M	β 1-700-65NF 46W型 12~20個 (共通)	M	β 1-700-65PWMF 46W型 12~20個 (共通)
S	K68-027C070-301 27W型 5~12個 (共通)		

・LEDモジュールの配置については、シミュレートサービスを行っております。販売店までお問い合わせください。

・製品の仕様・外観などは、改良のため予告なく変更する場合がありますのでご了承ください。

・製品の光束や色のバラつきは最小限になるよう管理しておりますが、LEDはその特性から他の光源に比べてバラつきが大きく見える場合があります。予めご了承ください。

品番	APE1C-30H1550_C2			
制定	品名	ベントライト ELP CC	色温度	3000K
2023年 5月	図番	AZ-MJ156-03		
承認 作成				
山 本				
原				
単位: mm 第三角法	アリストジャパン株式会社			