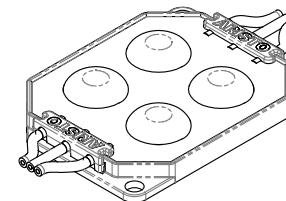


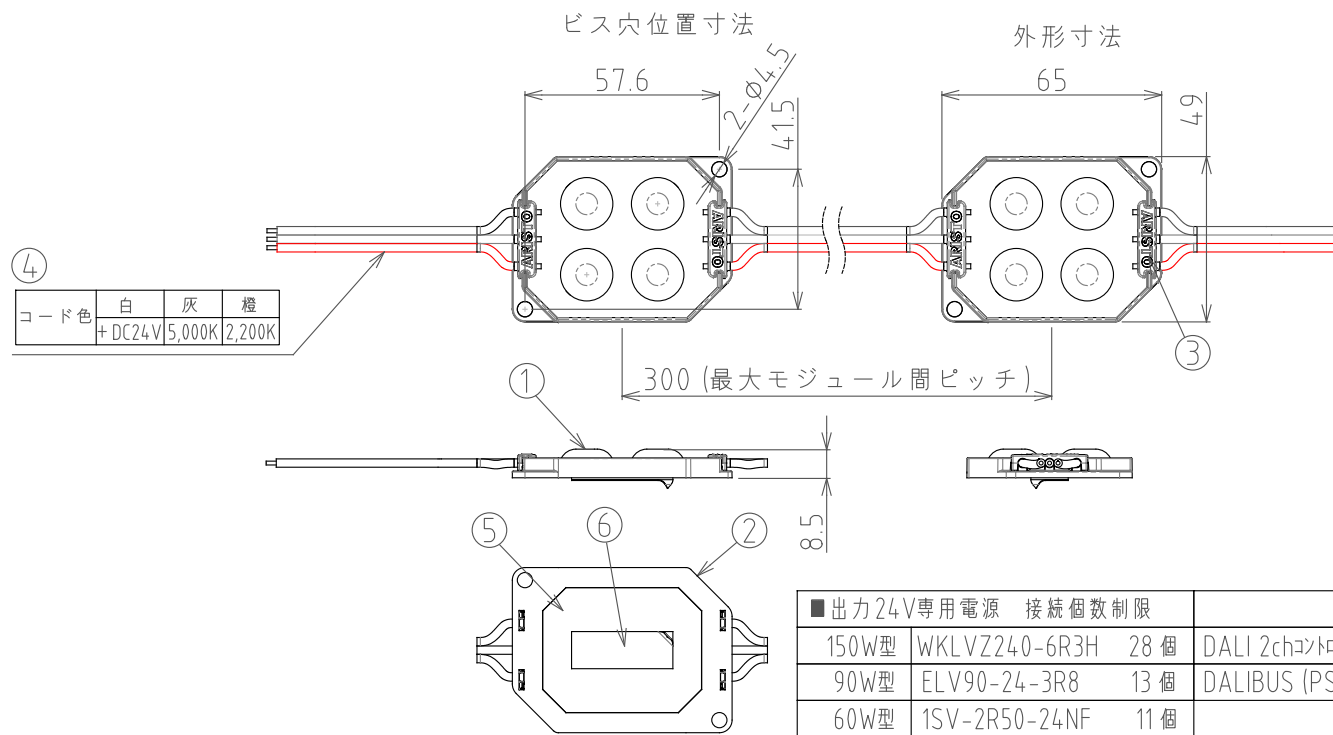
ご 注 意

1. 本製品は振動の強い場所、腐食性ガスの発生する場所、海辺等の塩害地域ではご使用にならないでください。
2. 本製品は5,000K~2,200Kの間で発光色が調整できるモジュール型LED製品です。駆動には使用数の容量に応じた別売りのDC24V専用電源と、発光色の調整には専用機器が必要です。お問い合わせください。
3. 本製品は、DC24V専用です。配線接続の際は、+24V / 電球色 / 昼白色の極性にご注意ください。
4. 最大直列連結数以上の製品を一つの回路に接続しないでください。制限数以上の接続の際は電源回路を並列に分けてください。
5. 製品保証規約については、ホームページ又はカタログを参照頂きますようお願い申し上げます。
6. 施工やご使用にあたっては、事前取扱説明書をご確認ください。

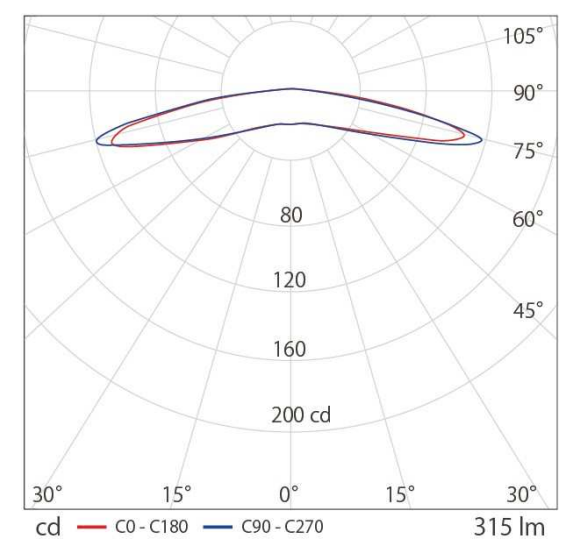
部 番	部 品 名	材 質	備 考
1	レンズ	PMMA樹脂 透明	UL94 HBグレード
2	ケース	PC樹脂 白色	UL94 V-2グレード
3	クリップ	PC樹脂 白色	UL94 V-2グレード
4	コード	PVC被覆 ULstyle2468	AWG18 (0.75mm <sup>2</sup> 相当)
5	ヒートシンク	A1100	-
6	仮止め用両面テープ	アクリルフォーム基材	0.6mm厚



駆動 DC24V 防滴仕様 ※露出設置不可 (器具内用)



■配光曲線図



■出力24V専用電源 接続個数制限		DALI関連機器	
150W型	WKLVZ240-6R3H	28個	DALI 2chコントローラ 2300tr-GC-CCT
90W型	ELV90-24-3R8	13個	DALIBUS (PSE取得) LE004025LBZW1
60W型	1SV-2R50-24NF	11個	

■ DC24V駆動・周囲温度25℃時 (モジュール1個あたり) ※5000K+2200K 100%点灯時

定 格 ・ 仕 様			
動作電圧	DC24V	最小近接照射距離	20mm
入力電流	0.200 A *	許容動作周囲温度	-20℃ ~ +50℃
消費電力	4.80W *	設計寿命	40,000h (周囲温度25℃において)
使用光源	Lumileds製LED	製品質量	35 g
発光色	昼白色5000K / 電球色2200K	推奨最大直列連結数	15個
平均演色評価数 (typ)	Ra 95	可能調光方式	PWM/DMX/DALI ・調光範囲0%~100%
LED光束 / 器具光束	352 lm / 315 lm *	LED電源	DC24V電源 別売
固有エネルギー消費効率	65.6 lm/W *	環境保護等級	IP67
照射角度	155° (ピーク角)		

・製品の仕様・外觀などは、改良のため予告なく変更する場合がありますのでご了承ください。  
 ・製品の光量や色のバラつきは最小限になるよう管理しておりますが、LEDはその特性から他の光源に比べてバラツキが大きく見える場合があります。予めご了承ください。

ARISTO	品番	APW1V-HK_A1	
	制定	2022年 12月	色温度 2200K ~ 5000K
承認	作成	品名	ペンタワイド TN
山本	山本	図番	AZ-MJ96-05
単位: mm	第三角法	アリストジャパン株式会社	