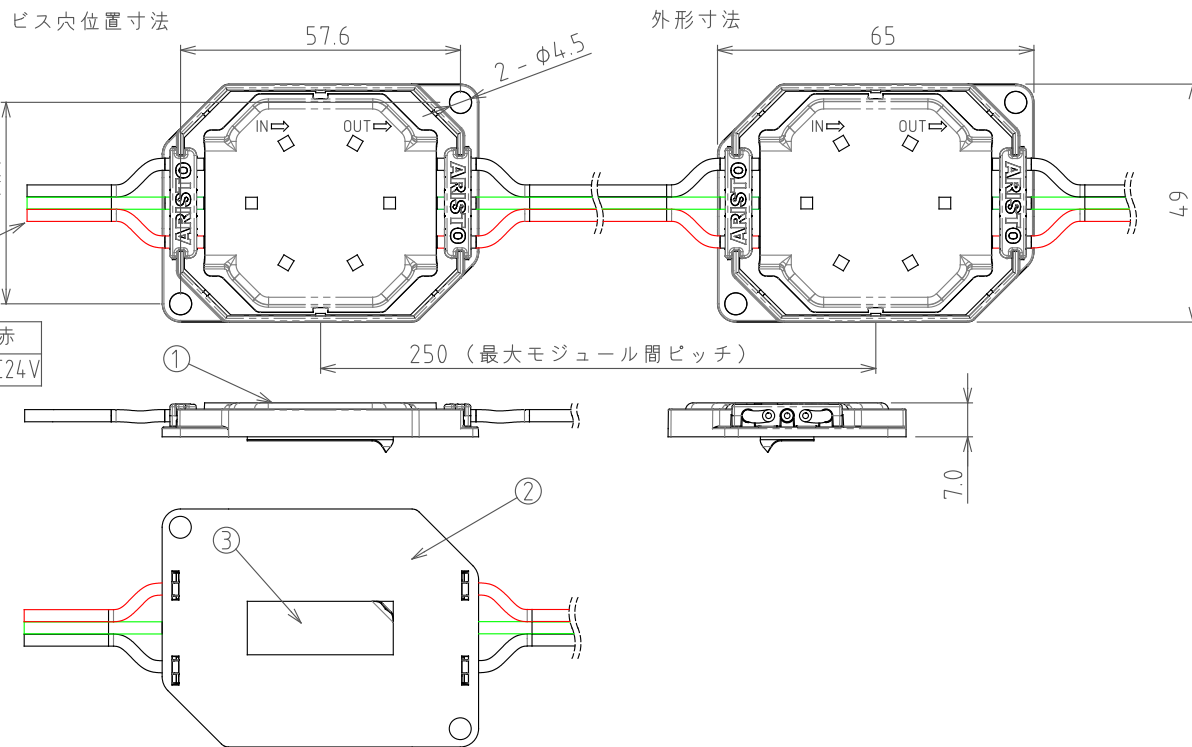


ご 注 意

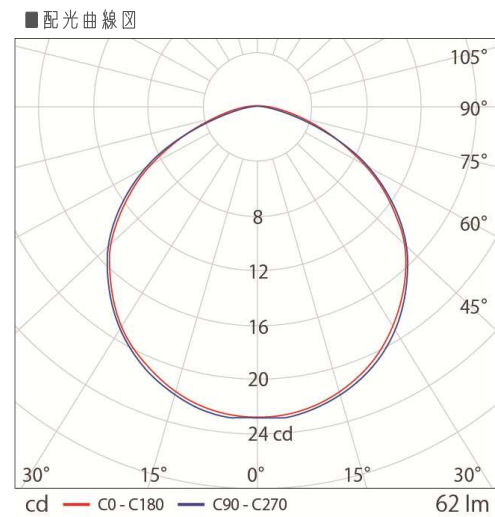
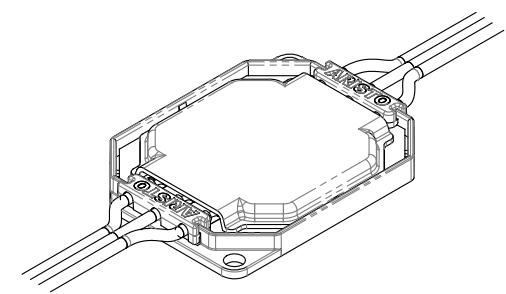
1. 本製品は振動の強い場所、腐食性ガスの発生する場所、海辺等の塩害地域ではご使用にならないでください。
2. 設置環境及び設置内環境温度にはご注意ください。高温になりますと故障、焼損、寿命低減の原因となります。
3. 信号線 (Data) は入・出力の極性があります。コントローラー (別売) からの信号の向きに合わせて接続してください。
4. モジュール間のコードは、連結数に応じて1個単位で切断が可能です。但し1系統の連結数には制限があります。
5. 最大直列連結数以上の製品を一つの回路に接続しないでください。
制限数以上の接続の際は電源回路を並列に分けてください。

駆動 DC24V 防滴仕様 ※露出設置不可 (器具内用)



コード色	白	緑	赤
	Gnd	Data	+DC24V

部番	部 品 名	材 質	備 考
1	カバ ー	PC樹脂	透明 UL94 V-2グレード
2	ボトムケ ース	PC樹脂	白 UL94 V-2グレード
3	仮止め用両面テ ープ	アクリルフォーム基材	0.6mm厚
4	コ ード	PVC被覆 ULstyle1007	AWG18 (0.75mm ² 相当)



■ DC24V駆動・周囲温度25℃時 (モジュール1個あたり) ※1 RGB全100%点灯=白色時

定 格 ・ 仕 様			
動作電圧	DC24V	最小近接照射距離	10mm
入力電流	0.060A ※1	許容動作周囲温度	-20℃ ~ +50℃
消費電力	1.44W ※1	設計寿命	40,000h ※2参考 (周囲温度25℃において)
使用光源	日亜化学工業製LED	製品質量	24 g (ワイヤ含まず)
色温度 (光源色)	Red Green Blue	推奨最大直列連結数	15個
平均演色評価数 (typ)	-	可能調光方式	SPI ※調光範囲0%~100%
LED光束/器具光束	73 lm/ 62 lm ※1	LED電源	DC24V電源 別売
固有エネルギー消費効率	43.0 lm/W ※1	末端処理	コード別に絶縁
照射角度	120° (半値角)	環境保護等級	IP 67 (屋外露出不可)

■出力24V専用電源 接続個数制限		■SPIコントローラー(簡易型)	
150W型	WKL VZ240-6R3H 93個	SPI-1024PIX 1ポート 1024pix	
90W型	ELV90-24-3R8 43個	■Artnet・SPI変換器(アートネット対応型)	
60W型	1SV-2R50-24NF 37個	SMA-4096PIX 4ポート 4096pix	

- ・ ※2 設計寿命は光束維持率50%と演色発光を考慮した参考寿命です。
- ・ LEDモジュールの配置については、シミュレートサービスを行っております。販売店までお問い合わせください。
- ・ 製品の仕様・外觀などは、改良のため予告なく変更する場合がありますのでご了承ください。
- ・ 製品の光束や色のバラつきは最小限になるよう管理しておりますが、LEDはその特性から他の光源に比べてバラツキが大きく見える場合があります。予めご了承ください。

ARISTO	品番	APC1V24-DRGB_A1	
	制 定	品名	RGBグランデIC
	2022年 12月	発光色	RGB
	承認 作成	図番	AZ-RX07-04
山 泉	本 原	アリストジャパン株式会社	
単位: mm 第三角法			