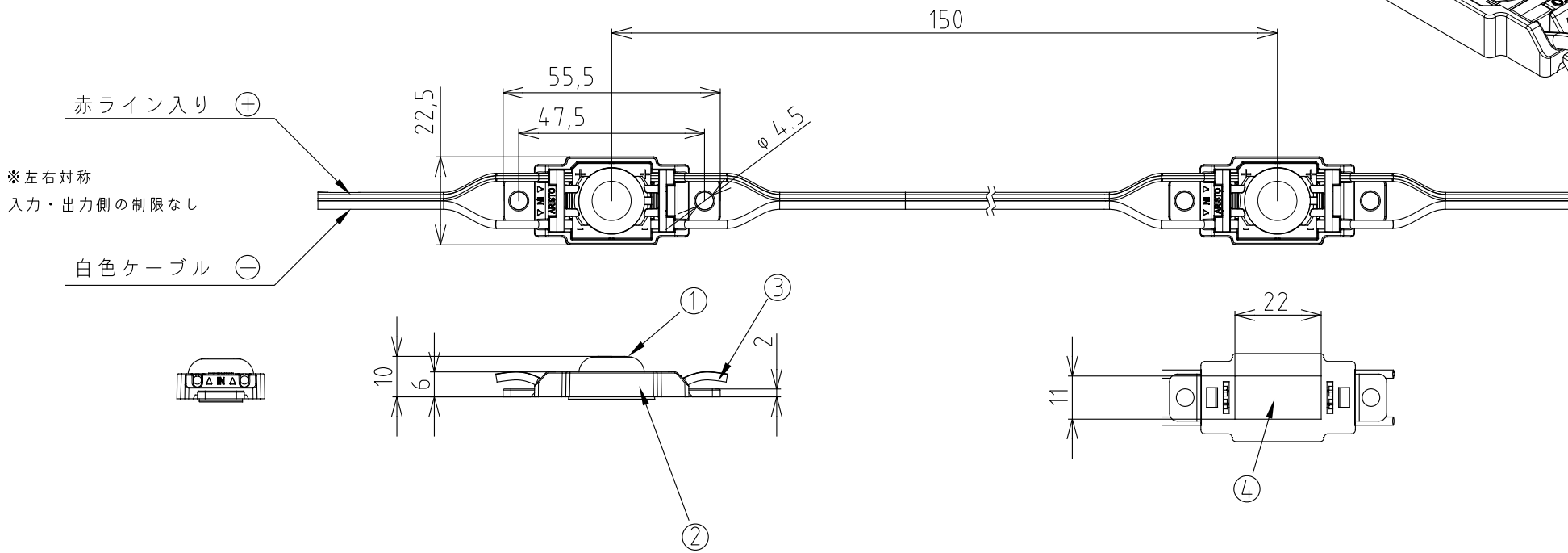
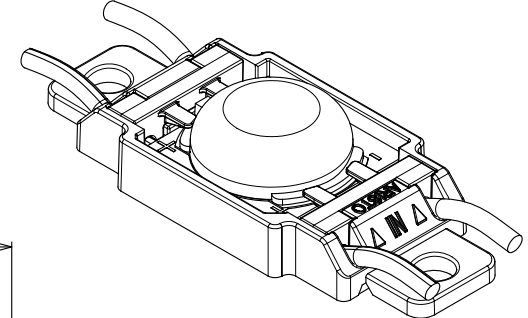


ご 注 意

1. 本製品は、DC12V専用です。+-の極性にご注意ください。
2. 駆動用のDC電源は、付属しておりません。別途12V出力のDC電源をご用意ください。
3. モジュールの最大直列連結数には制限があります。制限数以上接続する場合は、系統（回路）を分けて接続してください。
4. モジュール間のケーブルは、連結数に応じて切断が可能です。
5. ケーブルの接続部・終端部及び切断部には、必ず防水処理を行ってください。
6. 本製品の保護等級はIP67です。水中でのご使用や日光が直接あたる場所でのご使用はできません。
7. 製品保証規約については、ホームページ又はカタログを参照頂きますようお願い申し上げます。
8. 施工やご使用にあたっては、事前に必ず取扱説明書をお読みください。

部 番	部 品 名	材 質	備 考
1	レ ン ズ	PMMA樹脂 透明	—
2	ケ ー ス	PC樹脂 透明	UL94 V-2グレード
3	ケ ー ブ ル	PVC被覆 ULstyle2468	AWG20 (0.5mm ² 相当)
4	両面テープ	アクリル基材	Dexerials社製 UT2660MLG 0.6mm厚



■仕様（※モジュール1個あたり）

定格入力電圧	DC12V ±5%	許容動作周囲温度	-20℃～+50℃
入力電流	0.043A	許容保存温度	-30℃～+70℃
消費電力	0.52 W	保護等級	IP 67
使用光源	日亜化学製LED	最大直列連結数	60個
光源色	6,500K（昼光色）	製品重量	8.6g
LED全光束	47 lm	梱包単位	1箱 = 30個連結
LED照射角度	155°	設計寿命	40,000h（周囲温度25℃において）
演色係数	Ra>70	製品保証期間	3年間（お買い上げ日より起算）

※連結状態（配線長、連結数）によっては電圧降下が発生し、LEDの光量が左記の値を保てなくなる場合があります。

※LEDモジュールの配置については、シミュレートサービスを行っております。取売店までお問合わせください。

※製品の仕様・外観などは、改良のため予告なく変更する場合がありますのでご了承ください。

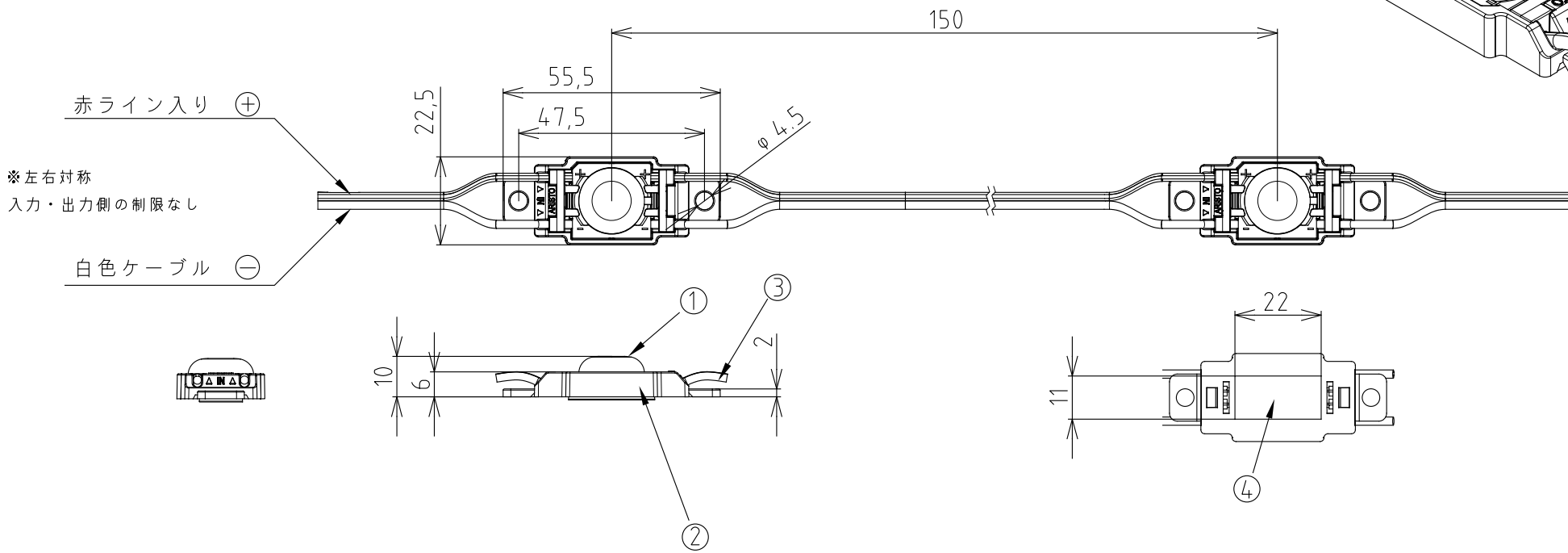
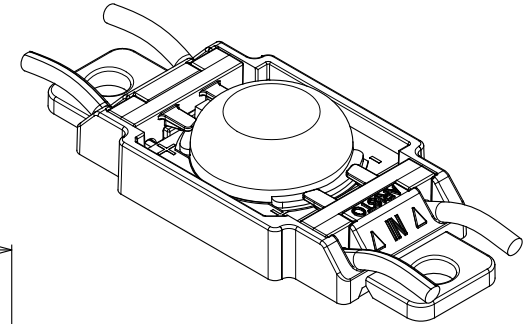
※製品の光量や色のバラつきは最小限になるよう管理しておりますが、LEDはその特性から他の光源に比べてバラツキが大きく見える場合があります。予めご了承ください。

ARISTO	品番	APW3V-L65M_B
制 定	品名	ペンタワイドIII CV L 6500K（昼光色）
2016年 3月	図番	AZ-MJ40-03
承 認 作 成	アリストジャパン株式会社	
山 山 本 本	単位：mm 第三角法	

ご 注 意

1. 本製品は、DC12V専用です。+-の極性にご注意ください。
2. 駆動用のDC電源は、付属しておりません。別途12V出力のDC電源をご用意ください。
3. モジュールの最大直列連結数には制限があります。制限数以上接続する場合は、系統（回路）を分けて接続してください。
4. モジュール間のケーブルは、連結数に応じて切断が可能です。
5. ケーブルの接続部・終端部及び切断部には、必ず防水処理を行ってください。
6. 本製品の保護等級はIP67です。水中でのご使用や日光が直接あたる場所でのご使用はできません。
7. 製品保証規約については、ホームページ又はカタログを参照頂きますようお願い申し上げます。
8. 施工やご使用にあたっては、事前に必ず取扱説明書をお読みください。

部 番	部 品 名	材 質	備 考
1	レ ン ズ	PMMA樹脂 透明	—
2	ケ ー ス	PC樹脂 透明	UL94 V-2グレード
3	ケ ー ブ ル	PVC被覆 ULstyle2468	AWG20 (0.5mm ² 相当)
4	両面テープ	アクリル基材	Dexerials社製 UT2660MLG 0.6mm厚



■仕様（※モジュール1個あたり）

定格入力電圧	DC12V ±5%	許容動作周囲温度	-20℃～+50℃
入力電流	0.043A	許容保存温度	-30℃～+70℃
消費電力	0.52 W	保護等級	IP 67
使用光源	日亜化学製LED	最大直列連結数	60個
光源色	5,000K（昼白色）	製品重量	8.6g
LED全光束	42 lm	梱包単位	1箱 = 30個連結
LED照射角度	155°	設計寿命	40,000h（周囲温度25℃において）
演色係数	Ra>80	製品保証期間	3年間（お買い上げ日より起算）

※連結状態（配線長、連結数）によっては電圧降下が発生し、LEDの光量が左記の値を保てなくなる場合があります。

※LEDモジュールの配置については、シミュレートサービスを行っております。取売店までお問合わせください。

※製品の仕様・外観などは、改良のため予告なく変更する場合がありますのでご了承ください。

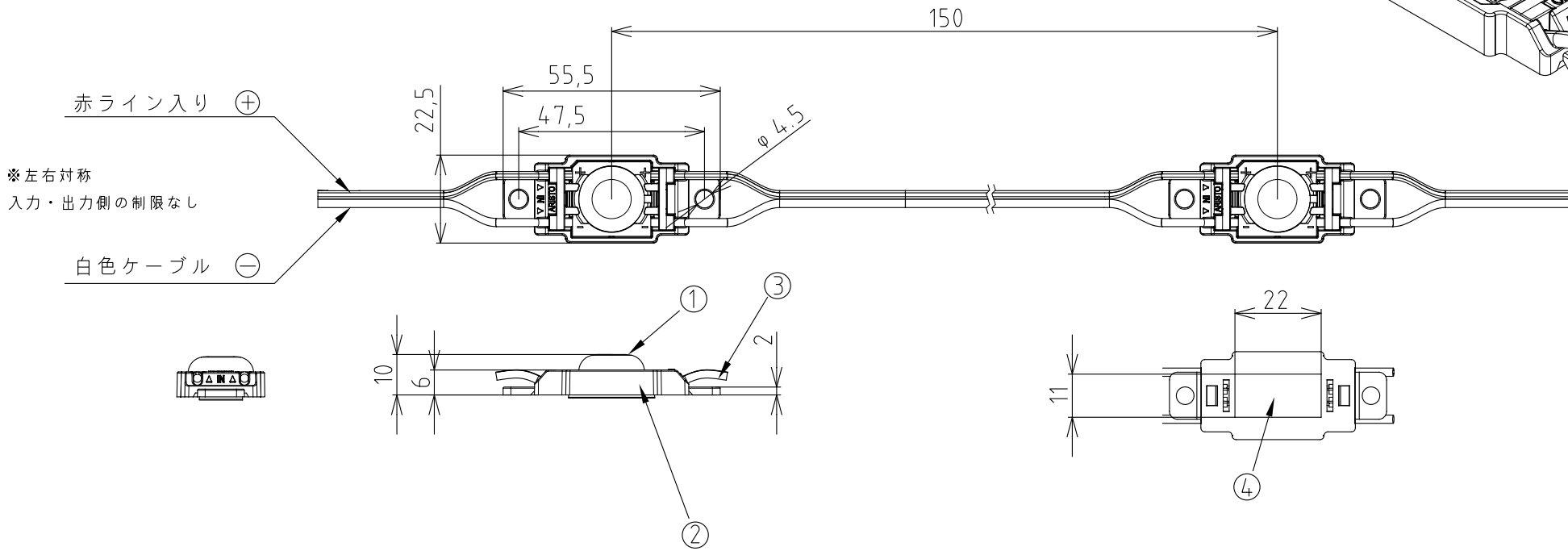
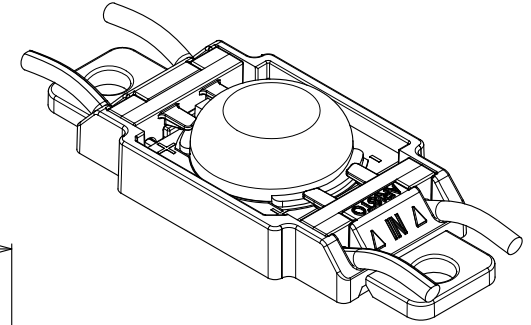
※製品の光量や色のバラつきは最小限になるよう管理しておりますが、LEDはその特性から他の光源に比べてバラツキが大きく見える場合があります。予めご了承ください。

ARISTO	品番	APW3V-L50H_B
制 定	品名	ペンタワイドIII CV L 5000K（昼白色）
2017年 5月	図番	AZ-MJ68-02
承認 作成 山 山 本 本	アリストジャパン株式会社	
単位：mm 第三角法		

ご 注 意

1. 本製品は、DC12V専用です。+-の極性にご注意ください。
2. 駆動用のDC電源は、付属しておりません。別途12V出力のDC電源をご用意ください。
3. モジュールの最大直列連結数には制限があります。制限数以上接続する場合は、系統（回路）を分けて接続してください。
4. モジュール間のケーブルは、連結数に応じて切断が可能です。
5. ケーブルの接続部・終端部及び切断部には、必ず防水処理を行ってください。
6. 本製品の保護等級はIP67です。水中でのご使用や日光が直接あたる場所でのご使用はできません。
7. 製品保証規約については、ホームページ又はカタログを参照頂きますようお願い申し上げます。
8. 施工やご使用にあたっては、事前に必ず取扱説明書をお読みください。

部 番	部 品 名	材 質	備 考
1	レ ン ズ	PMMA樹脂 透明	—
2	ケ ー ス	PC樹脂 透明	UL94 V-2グレード
3	ケ ー ブ ル	PVC被覆 ULstyle2468	AWG20 (0.5mm ² 相当)
4	両面テープ	アクリル基材	Dexerials社製 UT2660MLG 0.6mm厚



■仕様（※モジュール1個あたり）

定格入力電圧	DC12V ±5%	許容動作周囲温度	-20℃～+50℃
入力電流	0.043A	許容保存温度	-30℃～+70℃
消費電力	0.52 W	保護等級	IP 67
使用光源	日亜化学製LED	最大直列連結数	60個
光源色	4,000K（白色）	製品重量	8.6g
LED全光束	41lm	梱包単位	1箱 = 30個連結
LED照射角度	155°	設計寿命	40,000h（周囲温度25℃において）
演色係数	Ra>80	製品保証期間	3年間（お買い上げ日より起算）

※連結状態（配線長、連結数）によっては電圧降下が発生し、LEDの光量が左記の値を保てなくなる場合があります。

※LEDモジュールの配置については、シミュレートサービスを行っております。取売店までお問合わせください。

※製品の仕様・外観などは、改良のため予告なく変更する場合がありますのでご了承ください。

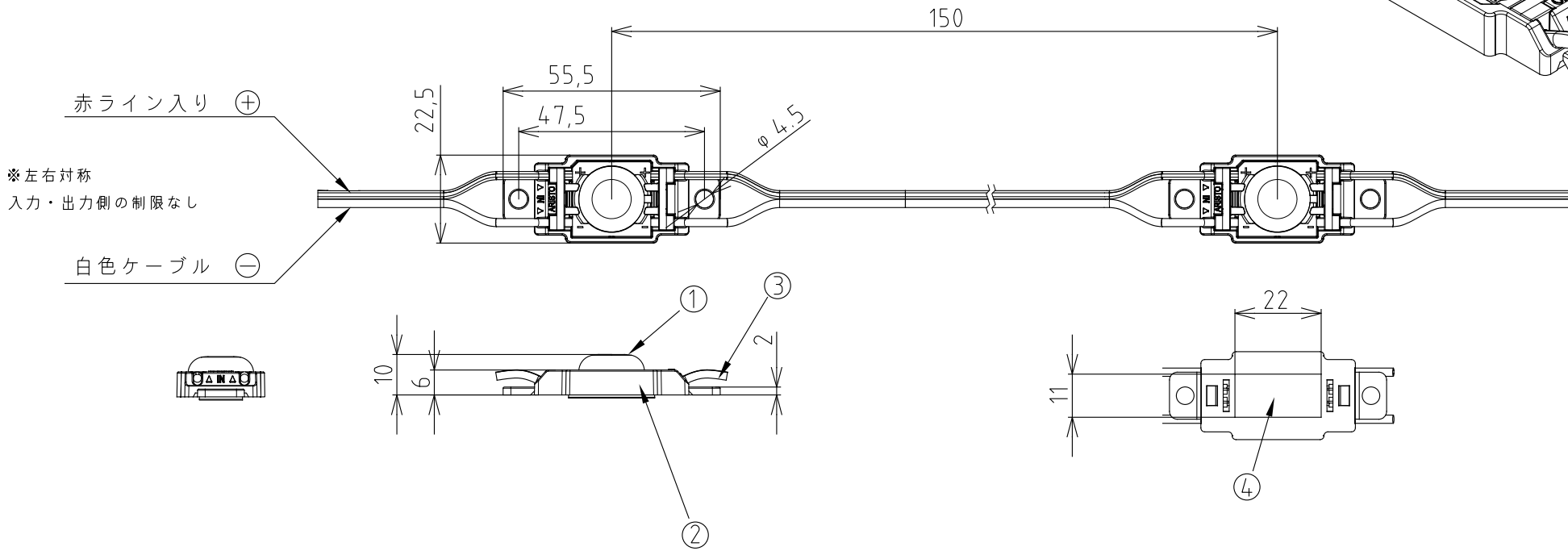
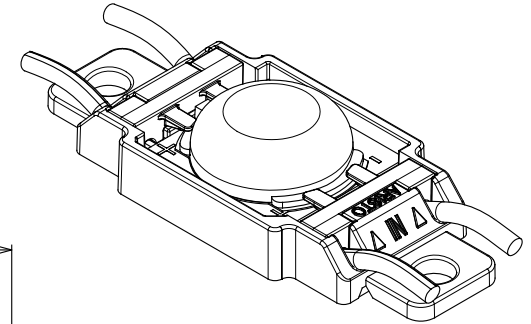
※製品の光量や色のバラつきは最小限になるよう管理しておりますが、LEDはその特性から他の光源に比べてバラツキが大きく見える場合があります。予めご了承ください。

ARISTO	品番	APW3V-L40H_B
制 定	品名	ペンタワイドIII CV L 4000K（白色）
2017年 6月	図番	AZ-MJ75-02
承 認 作 成	アリストジャパン株式会社	
山 山 本 本		
単位：mm 第三角法		

ご 注 意

1. 本製品は、DC12V専用です。+-の極性にご注意ください。
2. 駆動用のDC電源は、付属しておりません。別途12V出力のDC電源をご用意ください。
3. モジュールの最大直列連結数には制限があります。制限数以上接続する場合は、系統（回路）を分けて接続してください。
4. モジュール間のケーブルは、連結数に応じて切断が可能です。
5. ケーブルの接続部・終端部及び切断部には、必ず防水処理を行ってください。
6. 本製品の保護等級はIP67です。水中でのご使用や日光が直接あたる場所でのご使用はできません。
7. 製品保証規約については、ホームページ又はカタログを参照頂きますようお願い申し上げます。
8. 施工やご使用にあたっては、事前に必ず取扱説明書をお読みください。

部 番	部 品 名	材 質	備 考
1	レ ン ズ	PMMA樹脂 透明	—
2	ケ ー ス	PC樹脂 透明	UL94 V-2グレード
3	ケ ー ブ ル	PVC被覆 ULstyle2468	AWG20 (0.5mm ² 相当)
4	両面テープ	アクリル基材	Dexerials社製 UT2660MLG 0.6mm厚



■仕様（※モジュール1個あたり）

定格入力電圧	DC12V ±5%	許容動作周囲温度	-20℃～+50℃
入力電流	0.043A	許容保存温度	-30℃～+70℃
消費電力	0.52 W	保護等級	IP 67
使用光源	日亜化学製LED	最大直列連結数	60個
光源色	3,000K（電球色）	製品重量	8.6g
LED全光束	39 lm	梱包単位	1箱 = 30個連結
LED照射角度	155°	設計寿命	40,000h（周囲温度25℃において）
演色係数	Ra>80	製品保証期間	3年間（お買い上げ日より起算）

※連結状態（配線長、連結数）によっては電圧降下が発生し、LEDの光量が左記の値を保てなくなる場合があります。

※LEDモジュールの配置については、シミュレートサービスを行っております。取売店までお問合わせください。

※製品の仕様・外観などは、改良のため予告なく変更する場合がありますのでご了承ください。

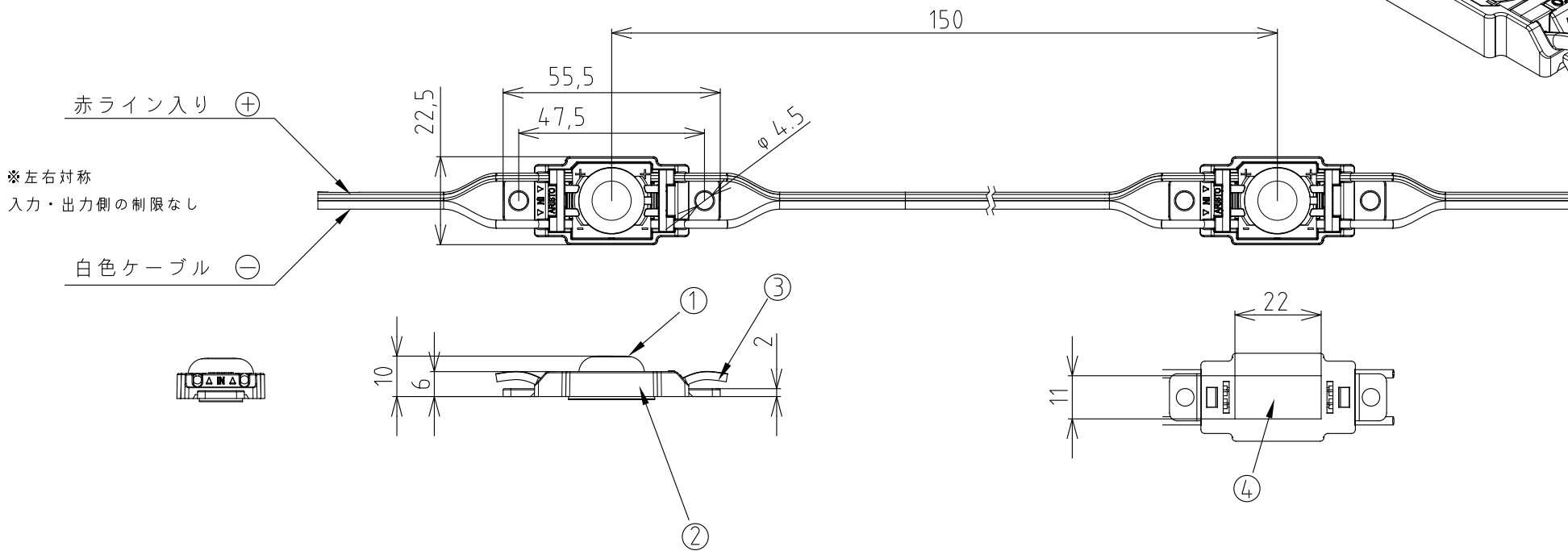
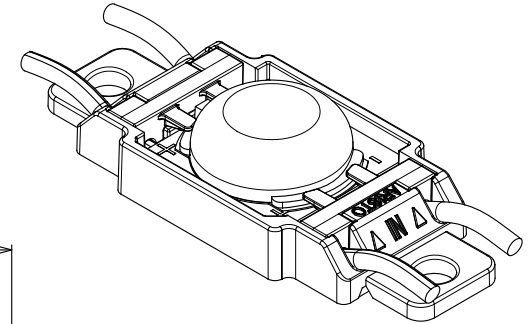
※製品の光量や色のバラつきは最小限になるよう管理しておりますが、LEDはその特性から他の光源に比べてバラツキが大きく見える場合があります。予めご了承ください。

ARISTO	品番	APW3V-L30H_B
制 定	品名	ペンタワイドIII CV L 3000K（電球色）
2017年 5月	図番	AZ-MJ69-02
承 認 作 成	アリストジャパン株式会社	
山 山 本 本		
単位：mm 第三角法		

ご 注 意

1. 本製品は、DC12V専用です。+-の極性にご注意ください。
2. 駆動用のDC電源は、付属しておりません。別途12V出力のDC電源をご用意ください。
3. モジュールの最大直列連結数には制限があります。制限数以上接続する場合は、系統（回路）を分けて接続してください。
4. モジュール間のケーブルは、連結数に応じて切断が可能です。
5. ケーブルの接続部・終端部及び切断部には、必ず防水処理を行ってください。
6. 本製品の保護等級はIP67です。水中でのご使用や日光が直接あたる場所でのご使用はできません。
7. 製品保証規約については、ホームページ又はカタログを参照頂きますようお願い申し上げます。
8. 施工やご使用にあたっては、事前に必ず取扱説明書をお読みください。

部 番	部 品 名	材 質	備 考
1	レ ン ズ	PMMA樹脂 透明	—
2	ケ ー ス	PC樹脂 透明	UL94 V-2グレード
3	ケ ー ブ ル	PVC被覆 ULstyle2468	AWG20 (0.5mm ² 相当)
4	両面テープ	アクリル基材	Dexerials社製 UT2660MLG 0.6mm厚



■仕様（※モジュール1個あたり）

定格入力電圧	DC12V ±5%	許容動作周囲温度	-20℃～+50℃
入力電流	0.043A	許容保存温度	-30℃～+70℃
消費電力	0.52 W	保護等級	IP 67
使用光源	日亜化学製LED	最大直列連結数	60個
光源色	2,700K（電球色）	製品重量	8.6g
LED全光束	37 lm	梱包単位	1箱 = 30個連結
LED照射角度	155°	設計寿命	40,000h（周囲温度25℃において）
演色係数	Ra>80	製品保証期間	3年間（お買い上げ日より起算）

※連結状態（配線長、連結数）によっては電圧降下が発生し、LEDの光量が左記の値を保てなくなる場合があります。

※LEDモジュールの配置については、シミュレートサービスを行っております。取売店までお問合わせください。

※製品の仕様・外観などは、改良のため予告なく変更する場合がありますのでご了承ください。

※製品の光量や色のバラつきは最小限になるよう管理しておりますが、LEDはその特性から他の光源に比べてバラツキが大きく見える場合があります。予めご了承ください。

ARISTO	品番	APW3V-L27H_B
制 定	品名	ペンタワイドIII CV L 2700K（電球色）
2016年 3月	図番	AZ-MJ41-03
承 認 作 成	アリストジャパン株式会社	
山 本	山 本	
単 位 : mm	第三角法	