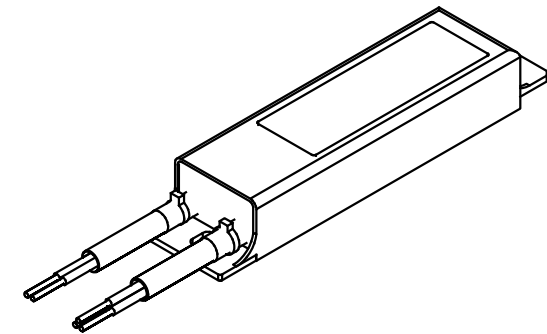


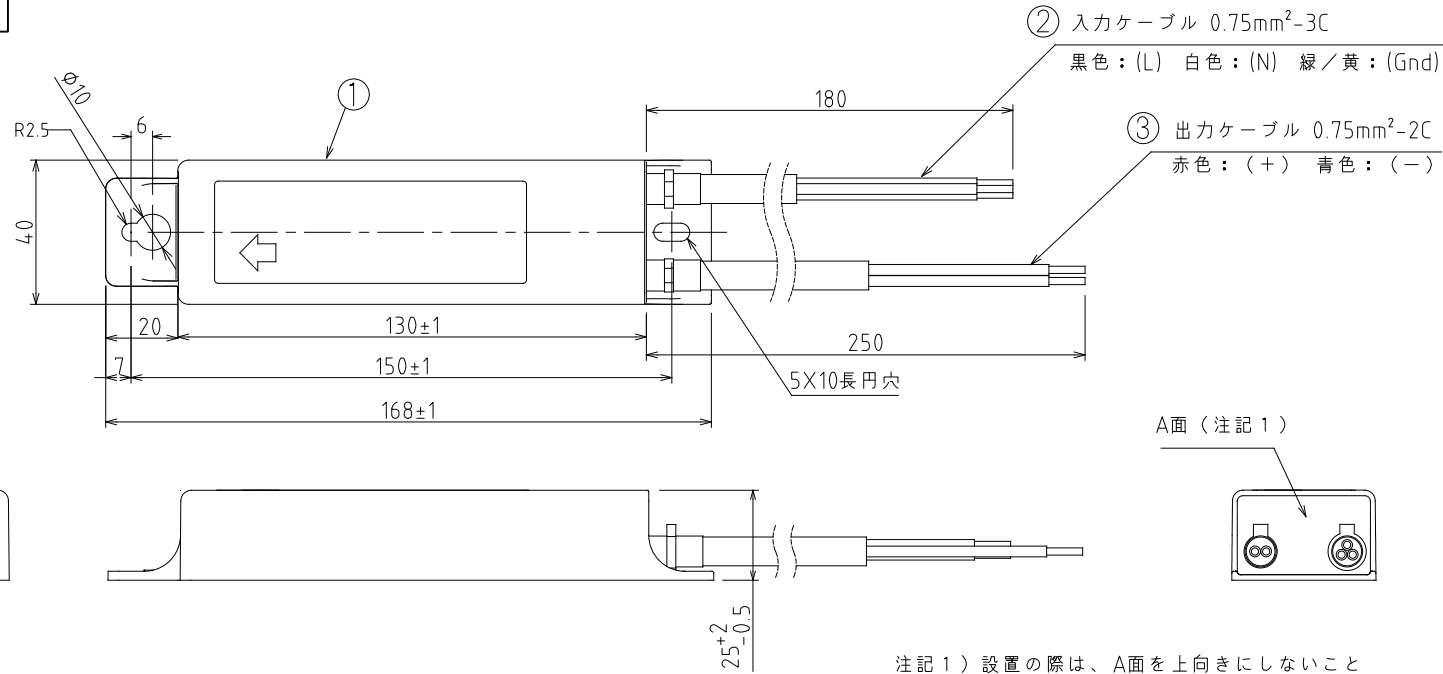
ご 注 意

1. 本製品は、屋外露出可能ですが、水没するような環境ではご使用になれません。
2. 本製品は、定電圧DC12V駆動の直流電源装置です。接続の際は、＋の極性にご注意ください。
3. 延長ケーブルをご使用の際は、本電源より太いケーブルをご使用ください。また、結線部は適切な防水処理を施してください。
4. 2次側配線及びLED接続は、1次側電源が投入されている状態では行わないでください。保護機能が動作することがあります。
5. 不適切な接続があった場合、安全保護機能が動作し、2次側の通電を遮断します。  
安全保護機能が動作したときは、一旦1次側電源を遮断し、短絡など無いかを確認の上、電源通電を再開してください。
6. 製品保証規約については、ホームページ又はカタログを参照ください。保証期間については別途弊社にお問い合わせください。
7. 施工やご使用にあたっては、事前に取り扱説明書をご確認ください。

部 番	部 品 名	材 質	備 考
1	ケース(本体)	PBT	t=1.5mm 白
2	入力ケーブル	S-VCT電線	0.75mm <sup>2</sup> 黒(L)、白(N)、緑/黄(Gnd)
3	出力ケーブル	S-VCT電線	0.75mm <sup>2</sup> 赤(+)、青(-)



屋外露出可



定 格 ・ 仕 様

定格入力電圧	AC100V/AC200V	出力遮断電流	>最大出力電流x105%
定格入力周波数	50/60 Hz	雷サージ保護	コモンモード±6kV
入力電流(最大負荷)	0.22A(AC100V) / 0.11A(AC200V)	動作周囲温度範囲	-10 ~ +50℃
出力電圧	DC12V±10%	保存温度範囲	-20 ~ +75℃
最大出力電流	1.25A	動作湿度範囲	RH 20 ~ 90%(*1)
効率(最大負荷時)	75% typ.	保存湿度範囲	RH 20 ~ 90%(*1)
力率(最大負荷時)	>0.8 @ AC100V/AC200V	保護等級	IP 66
突入電流	<20.2A (AC242V)	製品重量	280g
保護機能	出力過電流・出力過電圧・過熱保護	安全規格	PSE

\*1結露なきこと

ARISTO		品番	K58-015C012-102	
制 定		品名	DC12V電源 15W	最大出力 15W
2018年 5月		図番	AZ-PS53-01	
承 認 山 本	作 成 山 本	アリストジャパン株式会社		
単 位 : mm	第 三 角 法			