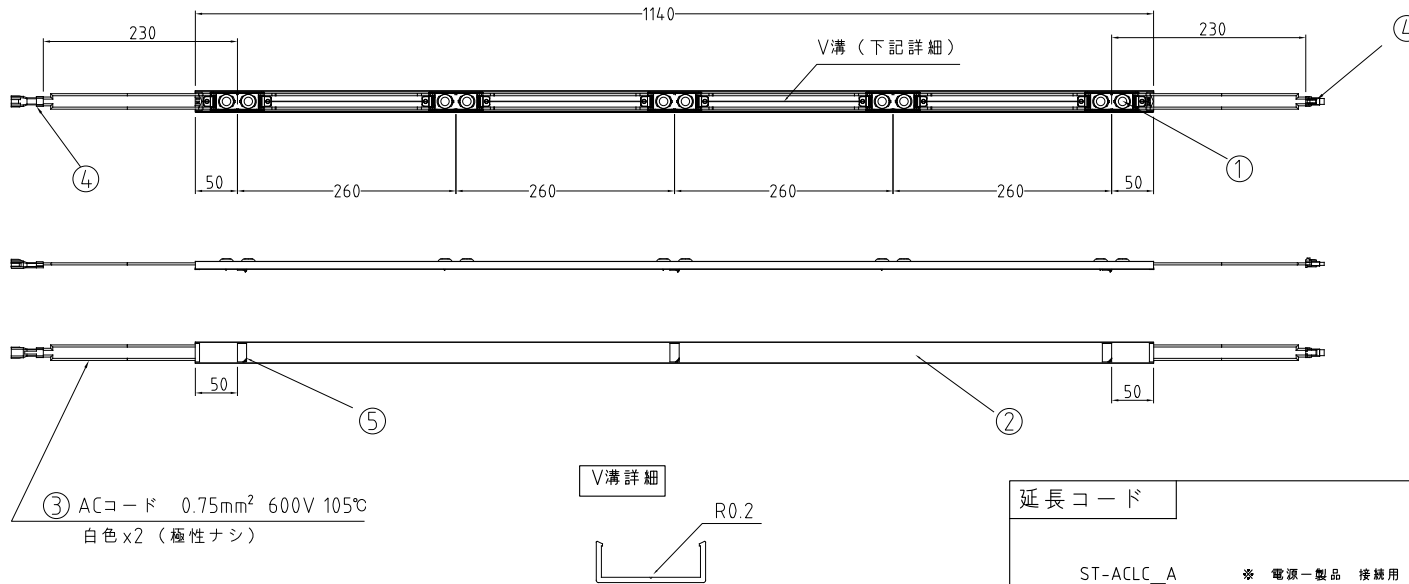


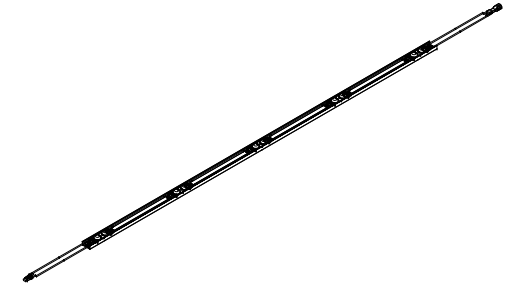
ご 注 意

1. 本製品は、AC100V入力専用です。AC200V系でのご使用は火災、破損の恐れがありご使用できません。
2. 本製品は、直射日光、雨の直接あたる場所ではご後使用できません。
3. 直列で接続できるLED数には制限がありますのでご注意ください。
4. LEDモジュール間の配線は、芯線が露出すると漏電や火災、感電事故の原因となりますので、取り扱いにご注意ください。
5. 電線の結線部は、自己融着テープ、防水圧着端子、防水タイプ熱収縮テープなどで防水・絶縁処理を行ってください。
6. 製品保証規約については、ホームページ又は取扱説明書を参照頂けますようお願い申し上げます。
7. 施工には電気工事士の免許が必要です。ご使用にあたっては、事前に必ず取扱説明書をお読みください。

外形寸法

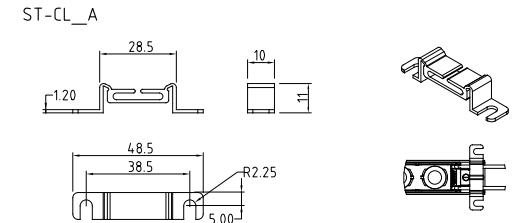


部 番	部 品 名	材 質	備 考
1	LEDモジュール	-	ASLM3-65H_C
2	アルミレール	アルミニウム	A6063-T5
3	ACコード	PVC被覆	UL1007 AWG20 (0.5mm <sup>2</sup> 相当)
4	コネクタ	-	DF63W-2EP / DF63W-2S
5	両面テープ	アクリルフォーム	Dexerials UT2660MLG 0.6mm厚 x3



オプション

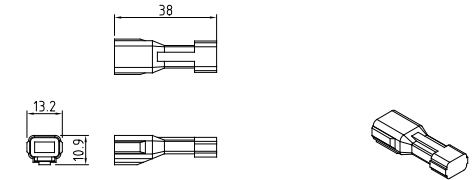
スティック取り付け用クリップ



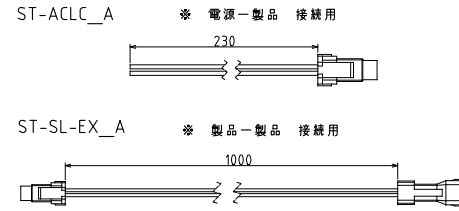
末端コネクタ

※ 製品の終端コネクタに接続します。

ST-SL-EC\_A



延長コード



定格

サインBOX内専用 防滴仕様

指示無き公差 ±0.5mm

入力電圧	AC100V ± 10%	許容動作周囲温度	-20 ~ +50℃
入力周波数	50 / 60 Hz	許容保存温度	-30 ~ +70℃
		動作・保存湿度	20 ~ 85%RH

仕様 (AC100V入力 周囲温度25℃時)

入力容量	13 VA	最大許容直列連結数	20本 (LED数100個まで)
LED消費電力	11.75 W	保護等級	IP 67
光源色	6,500K (昼光色)	製品重量	230 g
演色係数 (Ra)	>80	設計寿命	40,000h (周囲温度25℃において)
LED器具光束	1050 lm	製品保証期間	3年間 (お買い上げ日より起算)
ピーク配光角度	155°		

※スティックの配置については、配置図作成サービス承っております。販売店までお問い合わせください。

※製品の仕様・外觀などは、改良のため予告なく変更する場合がありますのでご了承ください。

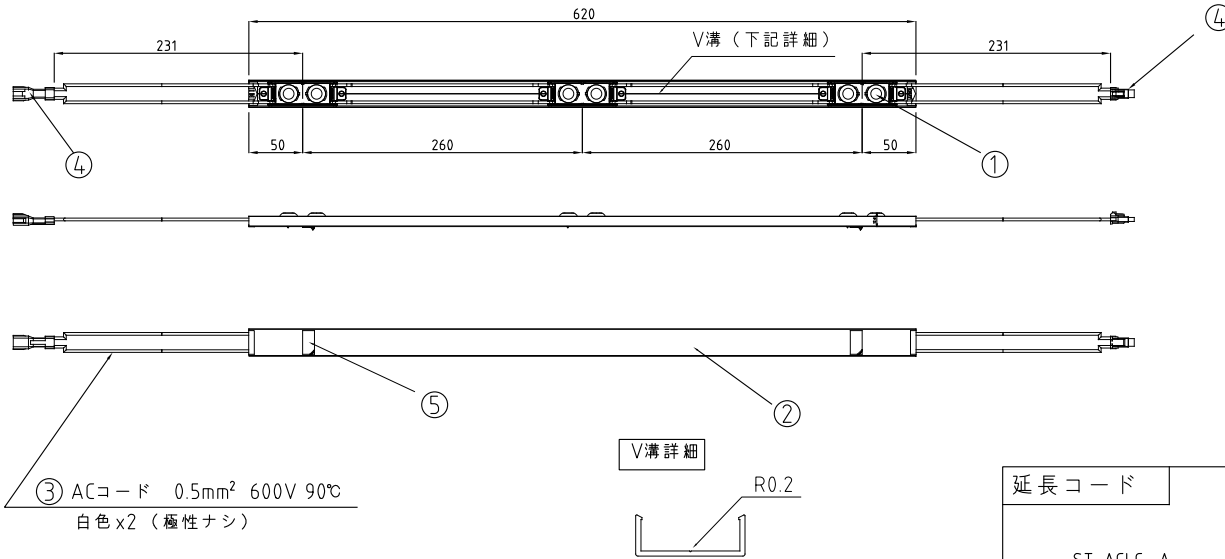
※製品の光量や色のバラつきは最小限になるよう管理しておりますが、LEDはその特性から他の光源に比べてバラツキが大きく見える場合があります。予めご了承ください。

<b>ARISTO</b>	品番	STSL3-12-65H_C (昼光色)
制定	品名	AristoLED スターライト スティック
2019年 9月	図番	AZ-ST01-03
承認 作成	<b>アリストジャパン株式会社</b>	
山 山 本 本		
単位: mm 第三角法		

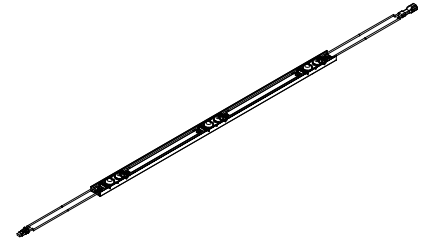
ご 注 意

1. 本製品は、AC100V入力専用です。AC200V系でのご使用は火災、破損の恐れがありご使用できません。
2. 本製品は、直射日光、雨の直接あたる場所ではご後使用できません。
3. 直列で接続できるLED数には制限がありますのでご注意ください。
4. LEDモジュール間の配線は、芯線が露出すると漏電や火災、感電事故の原因となりますので、取り扱いにご注意ください。
5. 電線の結線部は、自己融着テープ、防水圧着端子、防水タイプ熱収縮テープなどで防水・絶縁処理を行ってください。
6. 製品保証規約については、ホームページ又は取扱説明書を参照頂けますようお願い申し上げます。
7. 施工には電気工事士の免許が必要です。ご使用にあたっては、事前に必ず取扱説明書をお読みください。

外形寸法



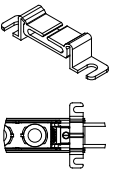
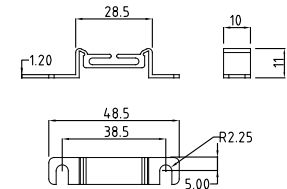
部 番	部 品 名	材 質	備 考
1	LEDモジュール	-	ASLM3-65H_C
2	アルミレール	アルミニウム	A6063-T5
3	ACコード	PVC被覆	UL1007 AWG20 (0.5mm <sup>2</sup> 相当)
4	コネクタ	-	DF63W-2EP / DF63W-2S
5	両面テープ	アクリルフォーム	Dexerials UT2660MLG 0.6mm厚 x2



オプション

スティック取り付け用クリップ

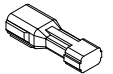
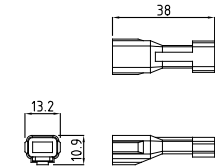
ST-CL\_A



末端コネクタ

※ 製品の終端コネクタに接続します。

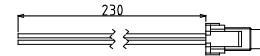
ST-SL-EC\_A



延長コード

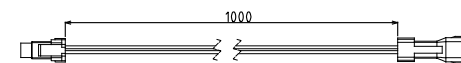
ST-ACLC\_A

※ 電源-製品 接続用



ST-SL-EX\_A

※ 製品-製品 接続用



定格	サインBOX内専用 防滴仕様	指示無き公差 ±0.5mm	
入力電圧	AC100V ± 10%	許容動作周囲温度	-20 ~ +50℃
入力周波数	50 / 60 Hz	許容保存温度	-30 ~ +70℃
		動作・保存湿度	20 ~ 85%RH

仕様 (AC100V入力 周囲温度25℃時)

入力容量	7.8 VA	最大許容直列連結数	33本 (LED数100個まで)
LED消費電力	7.05 W	保護等級	IP 67
光源色	6,500K (昼光色)	製品重量	135 g
演色係数 (Ra)	>80	設計寿命	40,000h (周囲温度25℃において)
LED器具光束	630 lm	製品保証期間	3年間 (お買い上げ日より起算)
ピーク配光角度	155°		

※スティックの配置については、配置図作成サービス承っております。販売店までお問い合わせください。

※製品の仕様・外觀などは、改良のため予告なく変更する場合がありますのでご了承ください。

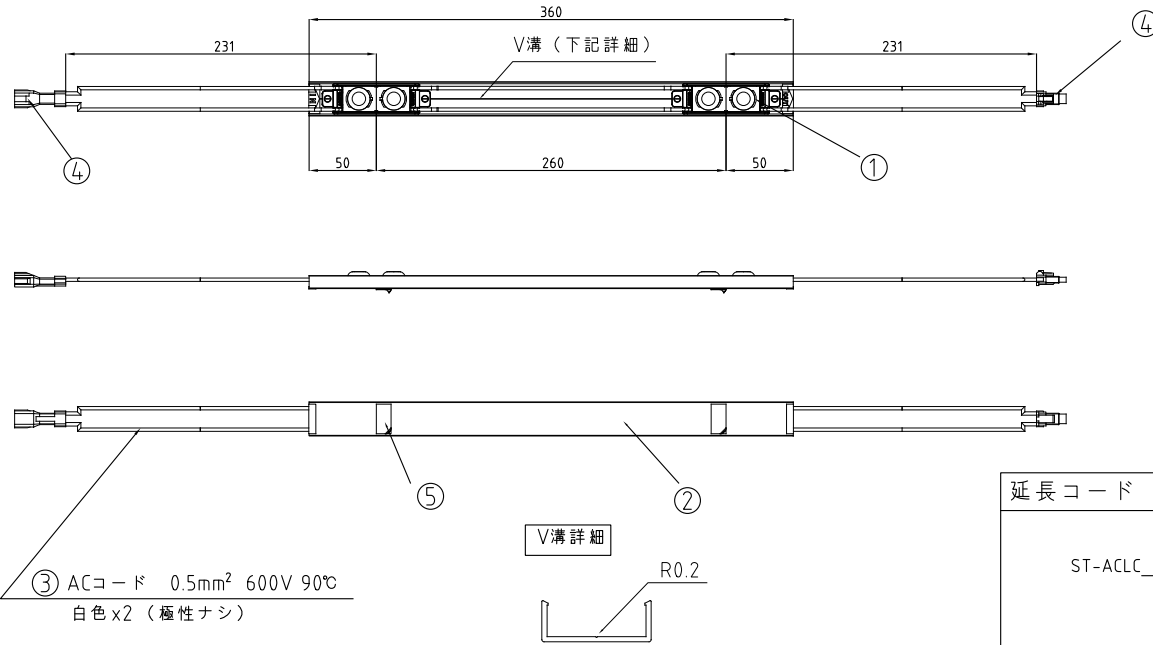
※製品の光量や色のバラつきは最小限になるよう管理しておりますが、LEDはその特性から他の光源に比べてバラツキが大きく見える場合があります。予めご了承ください。

<b>ARISTO</b>	品番	STSL3-06-65H_C (昼光色)
制定	品名	AristoLED スターライト スティック
2019年 9月	図番	AZ-ST02-03
承認 作成 山 山 本 本	<b>アリストジャパン株式会社</b>	
単位: mm 第三角法		

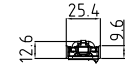
ご 注 意

1. 本製品は、AC100V入力専用です。AC200V系でのご使用は火災、破損の恐れがありご使用できません。
2. 本製品は、直射日光、雨の直接あたる場所ではご使用できません。
3. 直列で接続できるLED数には制限がありますのでご注意ください。
4. LEDモジュール間の配線は、芯線が露出すると漏電や火災、感電事故の原因となりますので、取り扱いにご確認ください。
5. 電線の結線部は、自己融着テープ、防水圧着端子、防水タイプ熱収縮テープなどで防水・絶縁処理を行ってください。
6. 製品保証規約については、ホームページ又は取扱説明書を参照頂けますようお願い申し上げます。
7. 施工には電気工事士の免許が必要です。ご使用にあたっては、事前に必ず取扱説明書をお読みください。

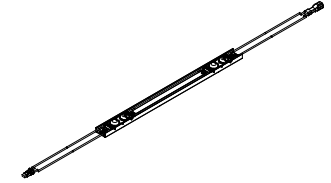
外形寸法



③ ACコード 0.5mm<sup>2</sup> 600V 90℃  
白色x2 (極性ナシ)



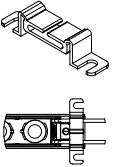
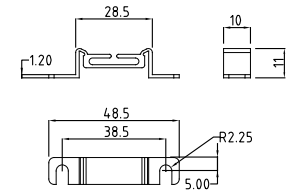
部 番	部 品 名	材 質	備 考
1	LEDモジュール	-	ASLM3-65H_C
2	アルミレール	アルミニウム	A6063-T5
3	ACコード	PVC被覆	UL1007 AWG20 (0.5mm <sup>2</sup> 相当)
4	コネクタ	-	DF63W-2EP / DF63W-2S
5	両面テープ	アクリルフォーム	Dexerials UT2660MLG 0.6mm厚x2



オプション

スティック取り付け用クリップ

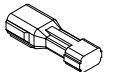
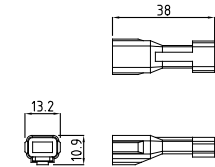
ST-CL\_A



末端コネクタ

※ 製品の終端コネクタに接続します。

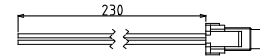
ST-SL-EC\_A



延長コード

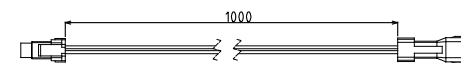
ST-ACLC\_A

※ 電源-製品 接続用



ST-SL-EX\_A

※ 製品-製品 接続用



定格	サインBOX内専用 防滴仕様	指示無き公差 ±0.5mm	
入力電圧	AC100V ± 10%	許容動作周囲温度	-20 ~ +50℃
入力周波数	50 / 60 Hz	許容保存温度	-30 ~ +70℃
		動作・保存湿度	20 ~ 85%RH

仕様 (AC100V入力 周囲温度25℃時)

入力容量	5.2 VA	最大許容直列連結数	50本 (LED数100個まで)
LED消費電力	4.7 W	保護等級	IP 67
光源色	6,500K (昼光色)	製品重量	86 g
演色係数 (Ra)	>80	設計寿命	40,000h (周囲温度25℃において)
LED器具光束	420 lm	製品保証期間	3年間 (お買い上げ日より起算)
ピーク配光角度	155°		

※スティックの配置については、配置図作成サービスを受けております。販売店までお問い合わせください。

※製品の仕様・外觀などは、改良のため予告なく変更する場合がありますのでご了承ください。

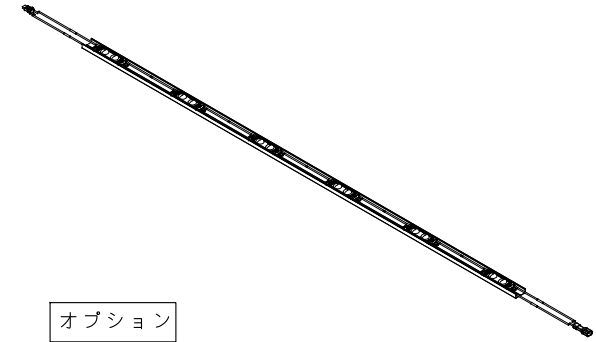
※製品の光量や色のバラつきは最小限になるよう管理しておりますが、LEDはその特性から他の光源に比べてバラツキが大きく見える場合があります。予めご了承ください。

<b>ARISTO</b>	品番	STSL3-03-65H_C (昼光色)
制定	品名	AristoLED スターライト スティック
2019年 9月	図番	AZ-ST03-03
承認 作成 山 山 本 本	<b>アリストジャパン株式会社</b>	
単位: mm 第三角法		

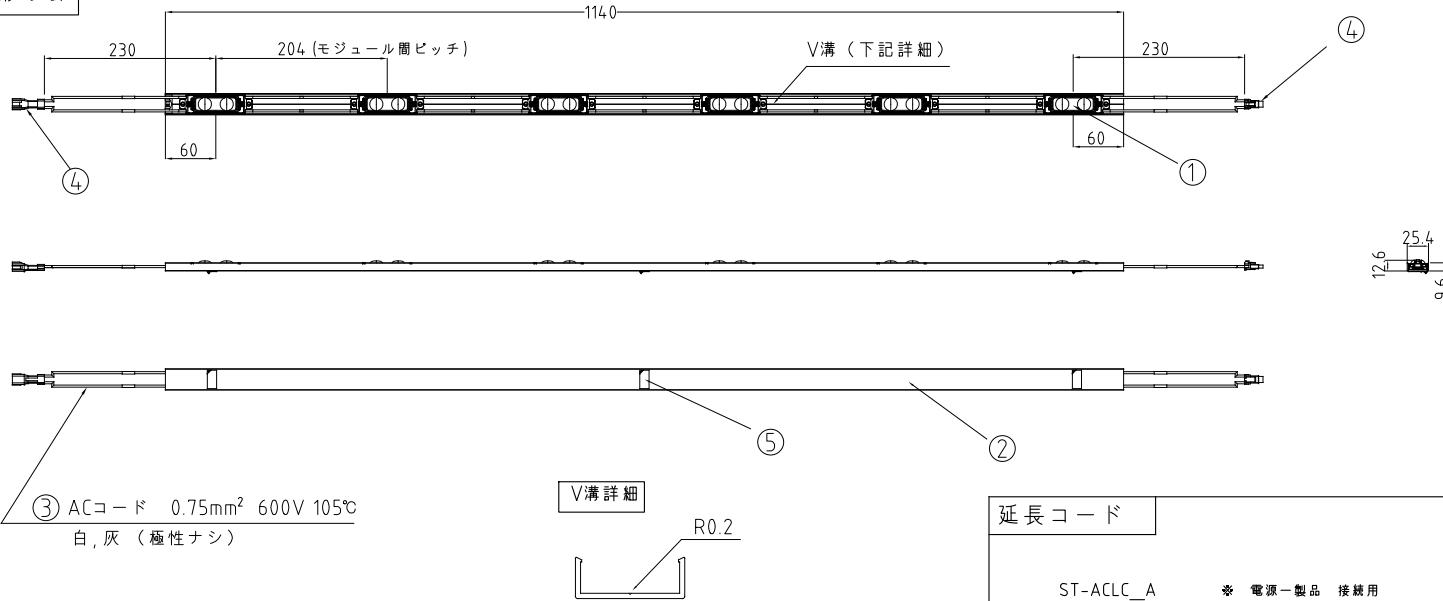
ご 注 意

1. 本製品は、AC100V入力専用です。AC200V系でのご使用は火災、破損の恐れがありご使用できません。
2. 本製品は、直射日光、雨の直接あたる場所ではご後使用できません。
3. 直列で接続できるLED数には制限がありますのでご注意ください。
4. LEDモジュール間の配線は、芯線が露出すると漏電や火災、感電事故の原因となりますので、取り扱いにご確認ください。
5. 電線の結線部は、自己融着テープ、防水圧着端子、防水タイプ熱収縮テープなどで防水・絶縁処理を行ってください。
6. 製品保証規約については、ホームページ又は取扱説明書を参照頂けますようお願い申し上げます。
7. 施工には電気工事士の免許が必要です。ご使用にあたっては、事前に必ず取扱説明書をお読みください。

部番	部 品 名	材 質	備 考
1	LEDモジュール	-	ASLM3-65H_E
2	アルミレール	アルミニウム	A6063-T5
3	ACコード	PVC被覆	UL1007 AWG20 (0.5mm <sup>2</sup> 相当)
4	コネクタ	-	DF63W-2EP / DF63W-2S
5	両面テープ	アクリルフォーム	Dexerials UT2660MLG 0.6mm厚 x3

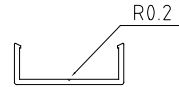


外形寸法



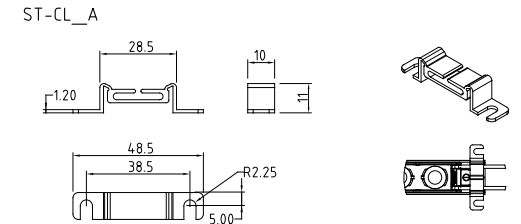
③ ACコード 0.75mm<sup>2</sup> 600V 105℃  
白、灰 (極性ナシ)

V溝詳細



オプション

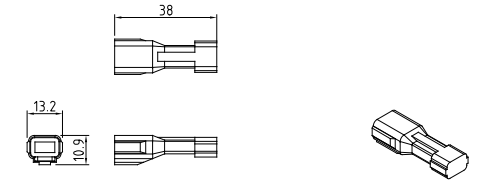
スティック取り付け用クリップ



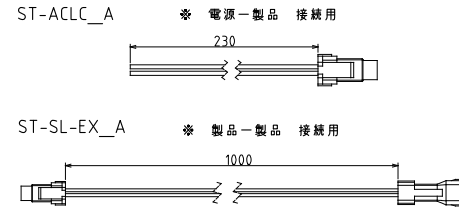
末端コネクタ

※ 製品の終端コネクタに接続します。

ST-SL-EX\_A



延長コード



定格

サインBOX内専用 防滴仕様

指示無き公差 ±0.5mm

入力電圧	AC100V ± 10%	許容動作周囲温度	-20 ~ +50℃
入力周波数	50 / 60 Hz	許容保存温度	-30 ~ +70℃
		動作・保存湿度	20 ~ 85%RH

仕様 (AC100V入力 周囲温度25℃時)

入力容量	15.6 VA	最大許容直列連結数	16本 (LED数100個まで)
LED消費電力	14.1 W	保護等級	IP 67
光源色	6,500K (昼光色)	製品重量	285 g
演色係数 (Ra)	>80	設計寿命	40,000h (周囲温度25℃において)
LED器具光束	1260 lm	製品保証期間	3年間 (お買い上げ日より起算)
ピーク配光角度	155°		

※スティックの配置については、配置図作成サービス承っております。販売店までお問い合わせください。

※製品の仕様・外觀などは、改良のため予告なく変更する場合がありますのでご了承ください。

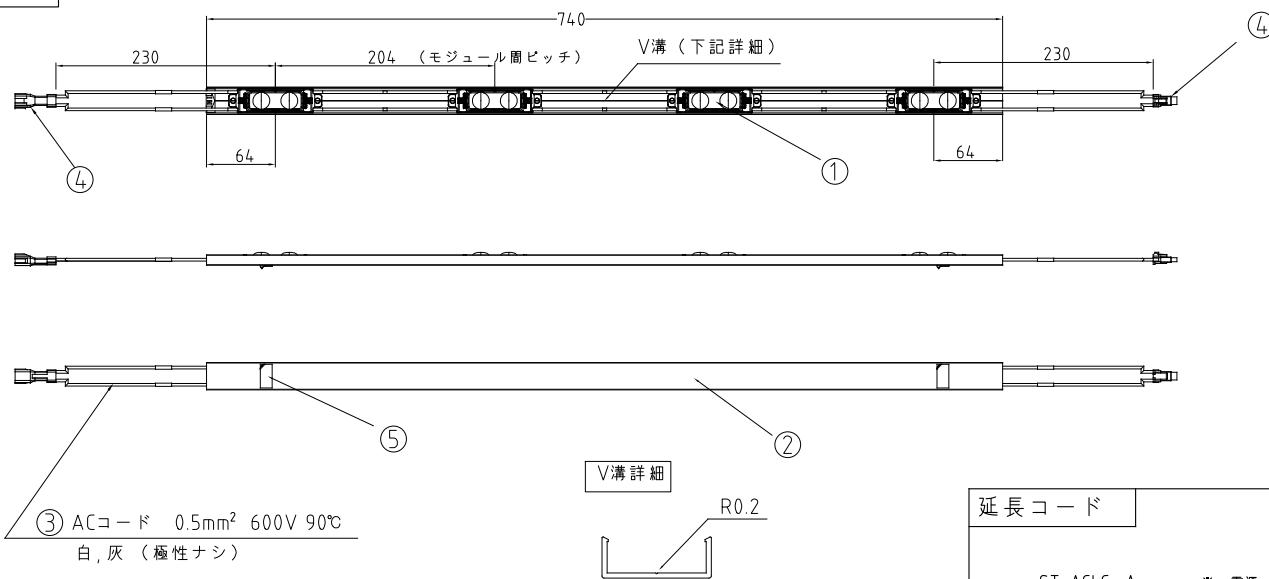
※製品の光量や色のバラつきは最小限になるよう管理しておりますが、LEDはその特性から他の光源に比べてバラツキが大きく見える場合があります。予めご了承ください。

<b>ARISTO</b>	品番	STSL3-1206-65H_E (昼光色)
制定	品名	AristoLED スターライト スティック
2020年 7月	図番	AZ-ST13-02
承認 作成 山 山 本 本	<b>アリストジャパン株式会社</b>	
単位: mm 第三角法		

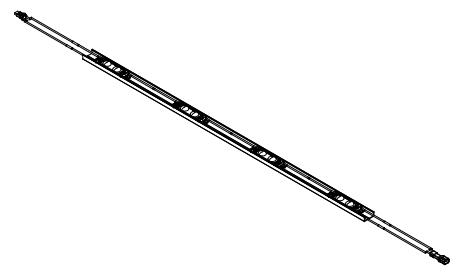
ご 注 意

1. 本製品は、AC100V入力専用です。AC200V系でのご使用は火災、破損の恐れがありご使用できません。
2. 本製品は、直射日光、雨の直接あたる場所ではご使用できません。
3. 直列で接続できるLED数には制限がありますのでご注意ください。
4. LEDモジュール間の配線は、芯線が露出すると漏電や火災、感電事故の原因となりますので、取り扱いにご注意ください。
5. 電線の結線部は、自己融着テープ、防水圧着端子、防水タイプ熱収縮テープなどで防水・絶縁処理を行ってください。
6. 製品保証規約については、ホームページ又は取扱説明書を参照頂けますようお願い申し上げます。
7. 施工には電気工事士の免許が必要です。ご使用にあたっては、事前に必ず取扱説明書をお読みください。

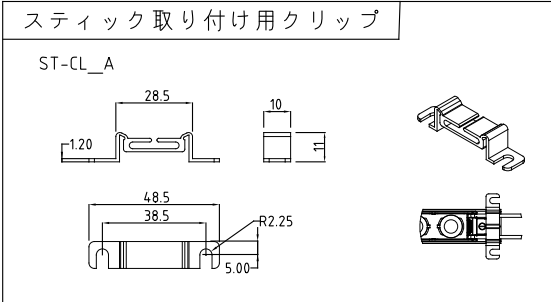
外形寸法



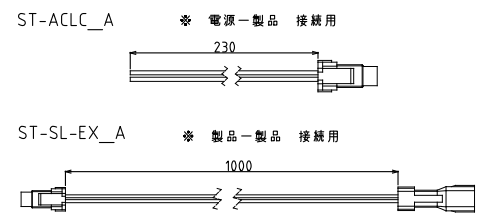
部 番	部 品 名	材 質	備 考
1	LEDモジュール	-	ASLM3-65H_E
2	アルミレール	アルミニウム	A6063-T5
3	ACコード	PVC被覆	UL1007 AWG20 (0.5mm <sup>2</sup> 相当)
4	コネクタ	-	DF63W-2EP / DF63W-2S
5	両面テープ	アクリルフォーム	Dexerials UT2660MLG 0.6mm厚 x2



オプション

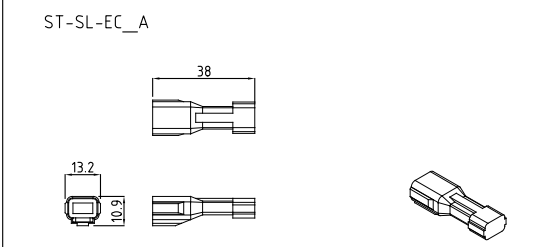


延長コード



末端コネクタ

※ 製品の終端コネクタに接続します。



定格	サインBOX内専用 防滴仕様	指示無き公差 ±0.5mm	
入力電圧	AC100V ± 10%	許容動作周囲温度	-20 ~ +50°C
入力周波数	50 / 60 Hz	許容保存温度	-30 ~ +70°C
		動作・保存湿度	20 ~ 85%RH

仕様 (AC100V入力 周囲温度25°C時)			
入力容量	10.4 VA	最大許容直列連結数	25本 (LED数100個まで)
LED消費電力	9.4 W	保護等級	IP 67
光源色	6,500K (昼光色)	製品重量	186 g
演色係数 (Ra)	>80	設計寿命	40,000h (周囲温度25°Cにおいて)
LED器具光束	840 lm	製品保証期間	3年間 (お買い上げ日より起算)
ピーク配光角度	155°		

※スティックの配置については、配置図作成サービス承っております。販売店までお問合わせください。

※製品の仕様・外觀などは、改良のため予告なく変更する場合がありますのでご了承ください。

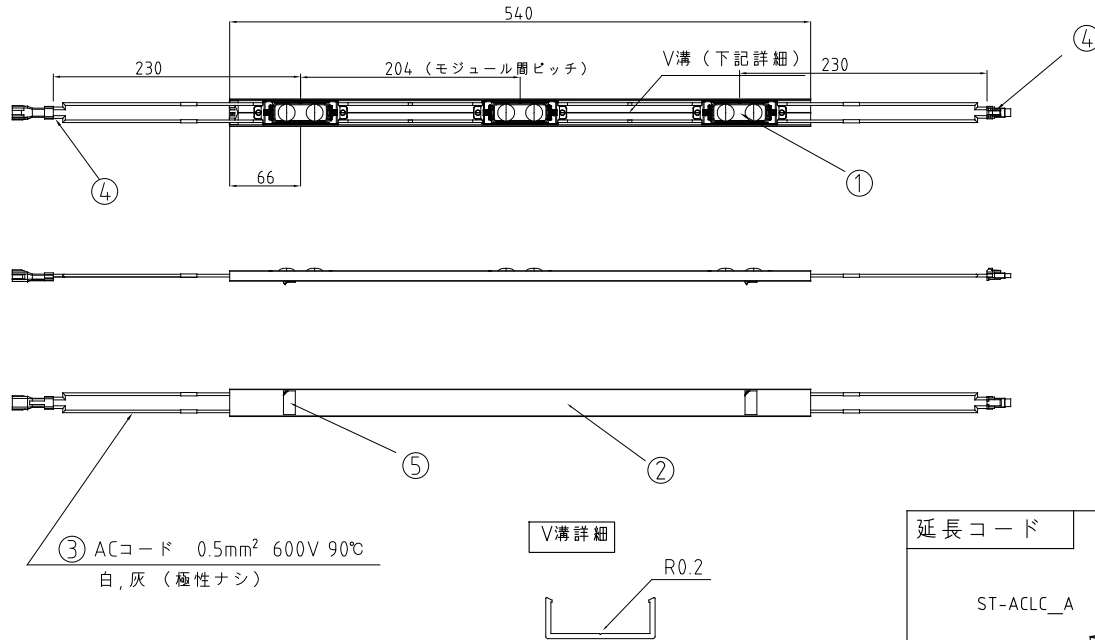
※製品の光量や色のバラつきは最小限になるよう管理しておりますが、LEDはその特性から他の光源に比べてバラツキが大きく見える場合があります。予めご了承ください。

	品番	STSL3-0804-65H_E (昼光色)	
	制定	AristoLED	
	2020年 7月	スターライト スティック	
	承認 作成	山 本	図番
単位: mm 第三角法			<b>アリストジャパン株式会社</b>

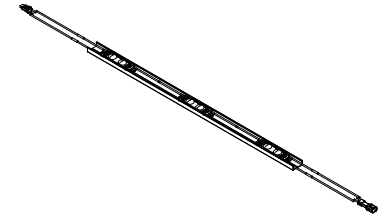
ご 注 意

1. 本製品は、AC100V入力専用です。AC200V系でのご使用は火災、破損の恐れがありご使用できません。
2. 本製品は、直射日光、雨の直接あたる場所ではご使用できません。
3. 直列で接続できるLED数には制限がありますのでご注意ください。
4. LEDモジュール間の配線は、芯線が露出すると漏電や火災、感電事故の原因となりますので、取り扱いにご注意ください。
5. 電線の結線部は、自己融着テープ、防水圧着端子、防水タイプ熱収縮テープなどで防水・絶縁処理を行ってください。
6. 製品保証規約については、ホームページ又は取扱説明書を参照頂けますようお願い申し上げます。
7. 施工には電気工事士の免許が必要です。ご使用にあたっては、事前に必ず取扱説明書をお読みください。

外形寸法

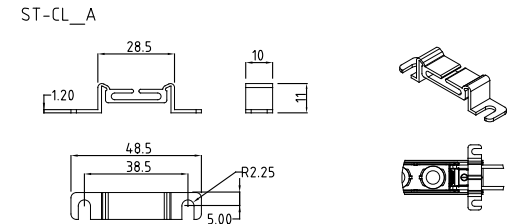


部 番	部 品 名	材 質	備 考
1	LEDモジュール	-	ASLM3-65H_E
2	アルミレール	アルミニウム	A6063-T5
3	ACコード	PVC被覆	UL1007 AWG20 (0.5mm <sup>2</sup> 相当)
4	コネクタ	-	DF63W-2EP / DF63W-2S
5	両面テープ	アクリルフォーム	Dexerials UT2660MLG 0.6mm厚 x2



オプション

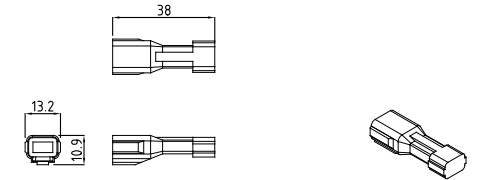
スティック取り付け用クリップ



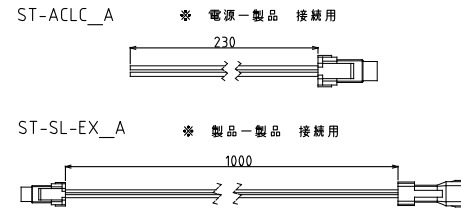
末端コネクタ

※ 製品の終端コネクタに接続します。

ST-SL-EC\_A



延長コード



定格

サインBOX内専用 防滴仕様

指示無き公差 ±0.5mm

入力電圧	AC100V ± 10%	許容動作周囲温度	-20 ~ +50℃
入力周波数	50 / 60 Hz	許容保存温度	-30 ~ +70℃
		動作・保存湿度	20 ~ 85%RH

仕様 (AC100V入力 周囲温度25℃時)

入力容量	7.8 VA	最大許容直列連結数	33本 (LED数100個まで)
LED消費電力	7.05 W	保護等級	IP 67
光源色	6,500K (昼光色)	製品重量	138 g
演色係数 (Ra)	>80	設計寿命	40,000h (周囲温度25℃において)
LED器具光束	630 lm	製品保証期間	3年間 (お買い上げ日より起算)
ピーク配光角度	155°		

※スティックの配置については、配置図作成サービス承っております。販売店までお問合わせください。

※製品の仕様・外觀などは、改良のため予告なく変更する場合がありますのでご了承ください。

※製品の光量や色のバラつきは最小限になるよう管理しておりますが、LEDはその特性から他の光源に比べてバラツキが大きく見える場合があります。予めご了承ください。

<b>ARISTO</b>	品番	STSL3-0603-65H_E (昼光色)
制定	品名	AristoLED スターライト スティック
2020年 7月	図番	AZ-ST15-02
承認 作成 山 山 本 本	<b>アリストジャパン株式会社</b>	
単位: mm 第三角法		