

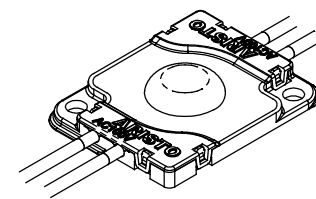
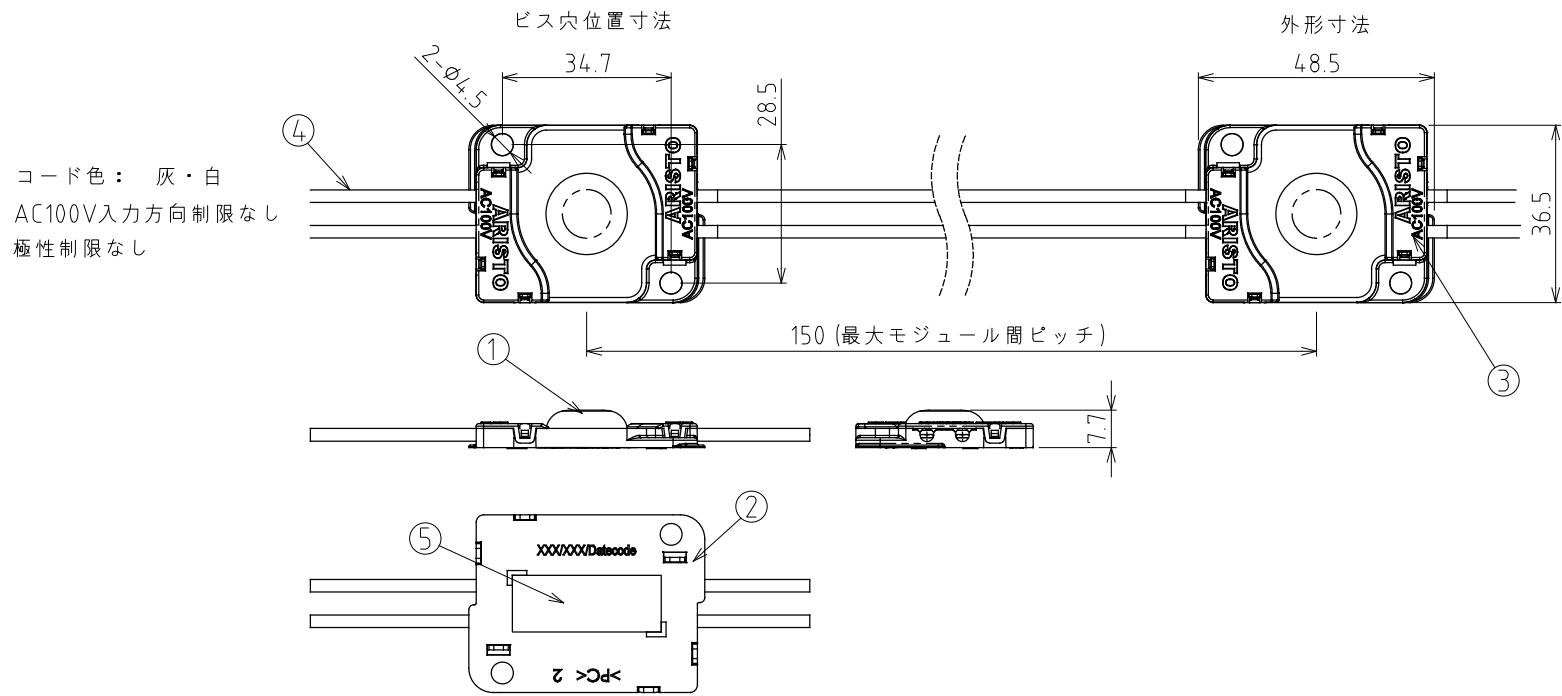
ご 注 意

1. 本製品は振動の強い場所、腐食性ガスの発生する場所、海辺等の塩害地域ではご使用にならないでください。
  2. 設置環境及び設置内環境温度にはご注意ください。高温になりますと故障、焼損、寿命低減の原因となります。
  3. AC100V入力専用製品です。AC200V入力は瞬時に故障し、火災の原因となりますのでご注意ください。
  4. モジュール間のコードは、連結数に応じて1個単位で切断が可能です。但し1系統の接続数は100個までです。
  5. 極性はありません。コード被覆を傷つけますと漏電や火災、感電事故の原因となりますのでご注意ください。
- その他、施工やご使用前にあたっては、事前に取扱説明書をご確認ください。

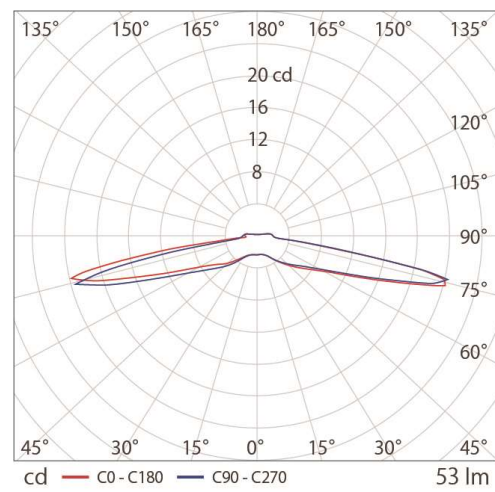
駆動 AC100V

防滴仕様 ※露出設置不可 (器具内用)

部番	部 品 名	材 質	備 考
1	レンズ	PMMA樹脂 透明	UL94 HBグレード
2	ボトムケース	PC樹脂 透明	UL94 V-2グレード
3	クリップ	PC樹脂 透明	UL94 V-2グレード
4	コード	PVC被覆 ULstyle1015	AWG20 (0.5 mm <sup>2</sup> 相当)
5	仮止め用両面テープ	アクリルフォーム基材	0.6mm厚



■ 配光曲線図



■ AC100V駆動・周囲温度25℃時 (モジュール1個あたり)

定 格 ・ 仕 様			
動作電圧	AC100V 50/60Hz	最小近接照射距離	20 mm
入力電流	0.0106A	許容動作周囲温度	-20℃ ~ +50℃
消費電力	1.04 W	設計寿命	40,000h (周囲温度25℃において)
使用光源	Lumileds製LED	製品質量	12.4 g
色温度 (光源色)	6,500K (昼光色)	推奨最大直列連結数	100個
平均演色評価数 (typ)	Ra 85	可能調光方式	位相
LED光束/器具光束	66 lm / 53 lm	LED電源	不要
固有エネルギー消費効率	51 lm/W	末端処理	個別に絶縁
照射角度	155° (ピーク角)	環境保護等級	IP 67 (屋外露出不可)

・ LEDモジュールの配置については、シミュレートサービスを行っております。販売店までお問合わせください。

・ 製品の仕様・外観などは、改良のため予告なく変更する場合がありますのでご了承ください。

・ 製品の光束や色のバラつきは最小限になるよう管理しておりますが、LEDはその特性から他の光源に比べてバラつきが大きく見える場合があります。予めご了承ください。

ARISTO	品番	ASM2-65H_A	
	制定	品名	スターライトミニⅡ
2021年 10月			色温度 6500K
承認	作成	図番	AZ-MJ135-02
山本	山本		
単位：mm	第三角法	アリストジャパン株式会社	

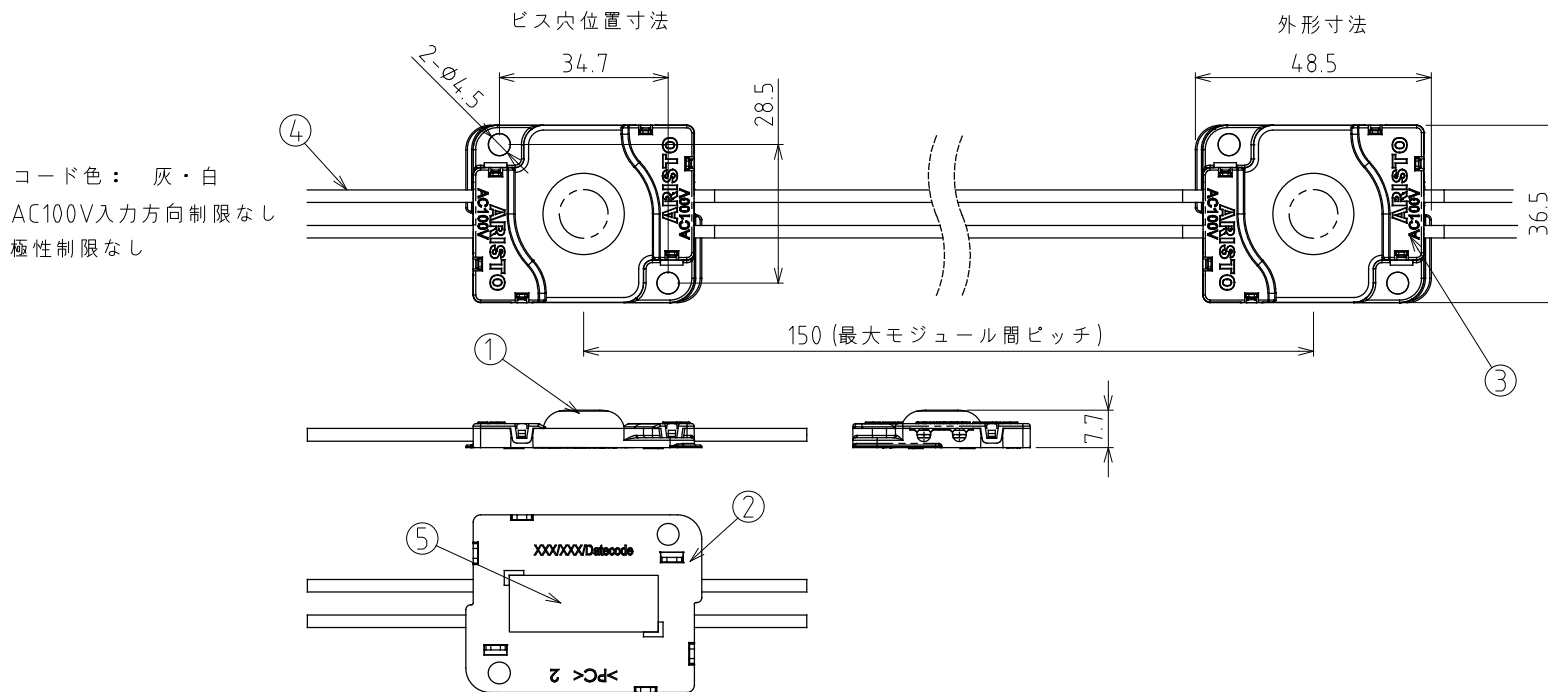
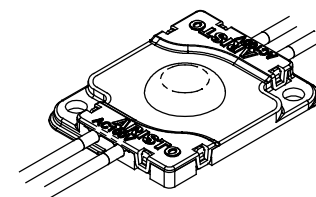
ご 注 意

1. 本製品は振動の強い場所、腐食性ガスの発生する場所、海辺等の塩害地域ではご使用にならないでください。
2. 設置環境及び設置内環境温度にはご注意ください。高温になりますと故障、焼損、寿命低減の原因となります。
3. AC100V入力専用製品です。AC200V入力は瞬時に故障し、火災の原因となりますのでご注意ください。
4. モジュール間のコードは、連結数に応じて1個単位で切断が可能です。但し1系統の接続数は100個までです。
5. 極性はありません。コード被覆を傷つけますと漏電や火災、感電事故の原因となりますのでご注意ください。  
その他、施工やご使用前にあたっては、事前に取扱説明書をご確認ください。

駆動 AC100V

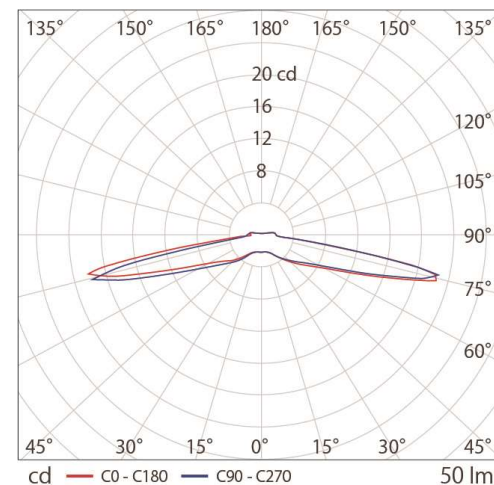
防滴仕様 ※露出設置不可 (器具内用)

部番	部 品 名	材 質	備 考
1	レンズ	PMMA樹脂 透明	UL94 HBグレード
2	ボトムケース	PC樹脂 透明	UL94 V-2グレード
3	クリップ	PC樹脂 透明	UL94 V-2グレード
4	コード	PVC被覆 ULstyle1015	AWG20 (0.5 mm <sup>2</sup> 相当)
5	仮止め用両面テープ	アクリルフォーム基材	0.6mm厚



コード色： 灰・白  
AC100V入力方向制限なし  
極性制限なし

■ 配光曲線図



■ AC100V駆動・周囲温度25℃時 (モジュール1個あたり)

定 格 ・ 仕 様

動作電圧	AC100V 50/60Hz	最小近接照射距離	20 mm
入力電流	0.0106A	許容動作周囲温度	-20℃ ~ +50℃
消費電力	1.04 W	設計寿命	40,000h (周囲温度25℃において)
使用光源	Lumileds製LED	製品質量	12.4 g
色温度 (光源色)	5,000K (昼白色)	推奨最大直列連結数	100個
平均演色評価数 (typ)	Ra 85	可能調光方式	位相
LED光束/器具光束	63 lm / 50 lm	LED電源	不要
固有エネルギー消費効率	48.1lm/W	末端処理	個別に絶縁
照射角度	155° (ピーク角)	環境保護等級	IP 67 (屋外露出不可)

・ LEDモジュールの配置については、シミュレートサービスを行っております。販売店までお問合わせください。

・ 製品の仕様・外観などは、改良のため予告なく変更する場合がありますのでご了承ください。

・ 製品の光量や色のバラつきは最小限になるよう管理しておりますが、LEDはその特性から他の光源に比べてバラつきが大きく見える場合があります。予めご了承ください。

ARISTO	品番	ASM2-50H_A	
	制定	品名	スターライトミニⅡ
2021年 11月			色温度 5000K
承認	作成	図番	AZ-MJ136-02
山本	山本		
単位：mm	第三角法	アリストジャパン株式会社	

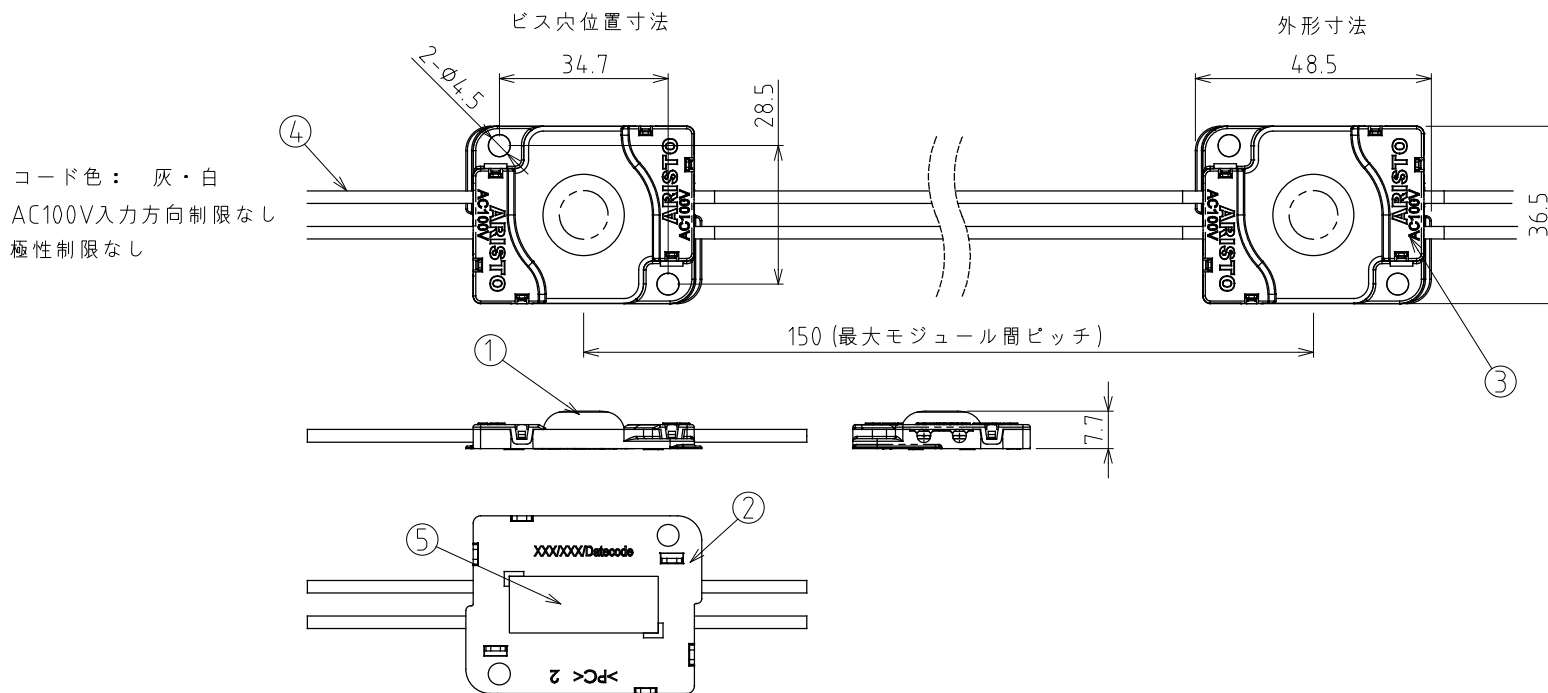
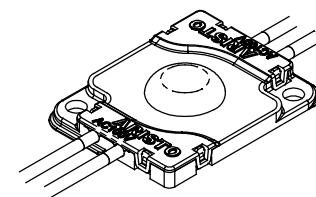
ご 注 意

1. 本製品は振動の強い場所、腐食性ガスの発生する場所、海辺等の塩害地域ではご使用にならないでください。
  2. 設置環境及び設置内環境温度にはご注意ください。高温になりますと故障、焼損、寿命低減の原因となります。
  3. AC100V入力専用製品です。AC200V入力は瞬時に故障し、火災の原因となりますのでご注意ください。
  4. モジュール間のコードは、連結数に応じて1個単位で切断が可能です。但し1系統の接続数は100個までです。
  5. 極性はありません。コード被覆を傷つけますと漏電や火災、感電事故の原因となりますのでご注意ください。
- その他、施工やご使用前にあたっては、事前に取扱説明書をご確認ください。

駆動 AC100V

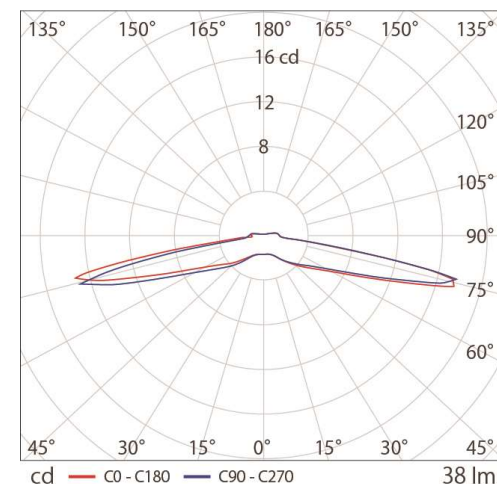
防滴仕様 ※露出設置不可 (器具内用)

部番	部 品 名	材 質	備 考
1	レンズ	PMMA樹脂 透明	UL94 HBグレード
2	ボトムケース	PC樹脂 透明	UL94 V-2グレード
3	クリップ	PC樹脂 透明	UL94 V-2グレード
4	コード	PVC被覆 ULstyle1015	AWG20 (0.5 mm <sup>2</sup> 相当)
5	仮止め用両面テープ	アクリルフォーム基材	0.6mm厚



コード色： 灰・白  
AC100V入力方向制限なし  
極性制限なし

■ 配光曲線図



■ AC100V駆動・周囲温度25℃時 (モジュール1個あたり)

定 格 ・ 仕 様			
動作電圧	AC100V 50/60Hz	最小近接照射距離	20 mm
入力電流	0.0106A	許容動作周囲温度	-20℃ ~ +50℃
消費電力	1.04 W	設計寿命	40,000h (周囲温度25℃において)
使用光源	Lumileds製LED	製品質量	12.4 g
色温度 (光源色)	3,000K (電球色)	推奨最大直列連結数	100個
平均演色評価数 (typ)	Ra 85	可能調光方式	位相
LED光束/器具光束	47 lm / 38 lm	LED電源	不要
固有エネルギー消費効率	36.5 lm/W	末端処理	個別に絶縁
照射角度	155° (ピーク角)	環境保護等級	IP 67 (屋外露出不可)

・ LEDモジュールの配置については、シミュレートサービスを行っております。販売店までお問合わせください。

・ 製品の仕様・外観などは、改良のため予告なく変更する場合がありますのでご了承ください。

・ 製品の光束や色のバラつきは最小限になるよう管理しておりますが、LEDはその特性から他の光源に比べてバラつきが大きく見える場合があります。予めご了承ください。

ARISTO	品番	ASM2-30H_A	
	制定	品名	スターライトミニⅡ
2021年 11月			色温度 3000K
承認	作成	図番	AZ-MJ136-02
山本	山本		
単位：mm	第三角法	アリストジャパン株式会社	