

ご 注 意

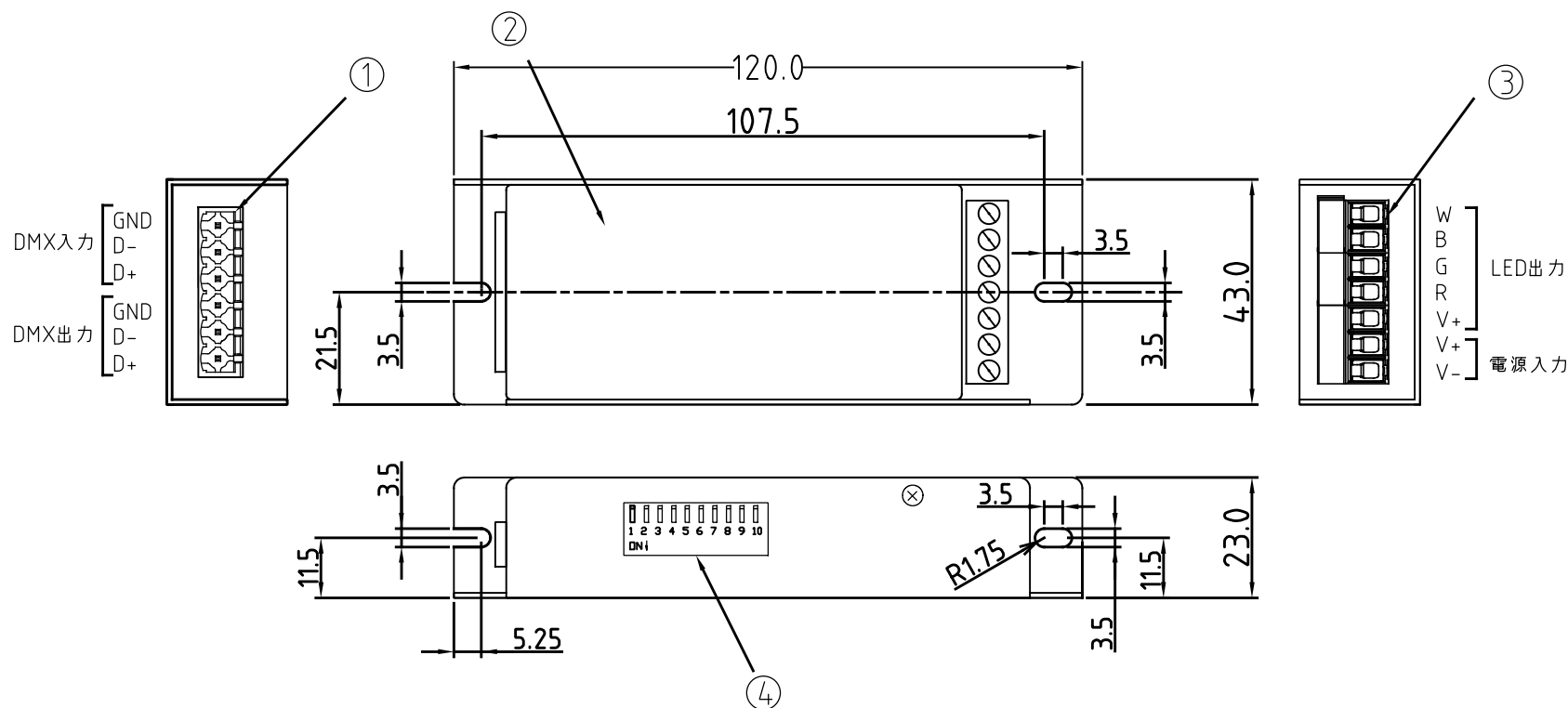
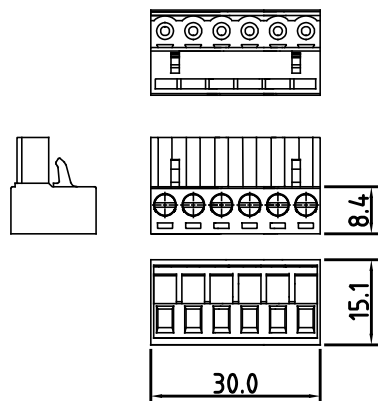
1. 本製品は、DMX信号による4chのPWM調光が行えます。
2. 入力電圧はDC12V~24Vです。入力電圧に対し、接続される負荷が適切かどうかを確認してください。
3. ノイズの多い場所では信号の到達距離は短くなります。
4. ケーブルを屋外に延長する場合、ケーブルの接続部・終端部及び切断部には、必ず防水処理を行ってください。
5. 本製品は水のかかる場所や、湿度の高い場所、埃の堆積する場所、空気循環を妨げられるような場所では使用できません。
6. 使用方法については弊社発行の取り扱い説明書をご参照ください。

屋内専用

部 番	部 品 名	材 質	備 考
1	コネクタソケット	PA	5.08mmピッチ 6端子 緑
2	ケース	鋼板	t=1.0mm プラスト加工 黒塗装
3	コネクタ	PA	5mmピッチ 7端子 緑
4	ディップスイッチ	PVC被覆	10 pin DMXアドレス設定用
5	脱着コネクタ	PA	KF2EDG-X 5.08 6端子 緑

⑤ 脱着コネクタ

※ ①のコネクタソケットに取り付けて使用します。



■仕様

定格入力電圧	DC12V~24V (定電圧電源)	使用温度範囲	-20~+50℃
待機電力	1W 以下	使用湿度範囲	20~90%RH(結露なきこと)
負荷電流	5A / 1ch	保護等級	屋内専用
出力電力	240W(12V) / 480W(24V)	製品重量	約150g
入力信号	DMX-512A	製品保証期間	1年 間
PWM出力解像度	256階調		

※製品の仕様・外観などは、改良のため予告なく変更する場合がありますのでご了承ください。

ARISTO	品 番	PX24504
制 定	品 名	ARISTO DMX機器専用 4CH DMX受信器
2020年 4月	図 番	AZ-DX14-01
承 認 作 成	山 本	
山 本	山 本	
単 位 : mm 第三角法	アリストジャパン株式会社	