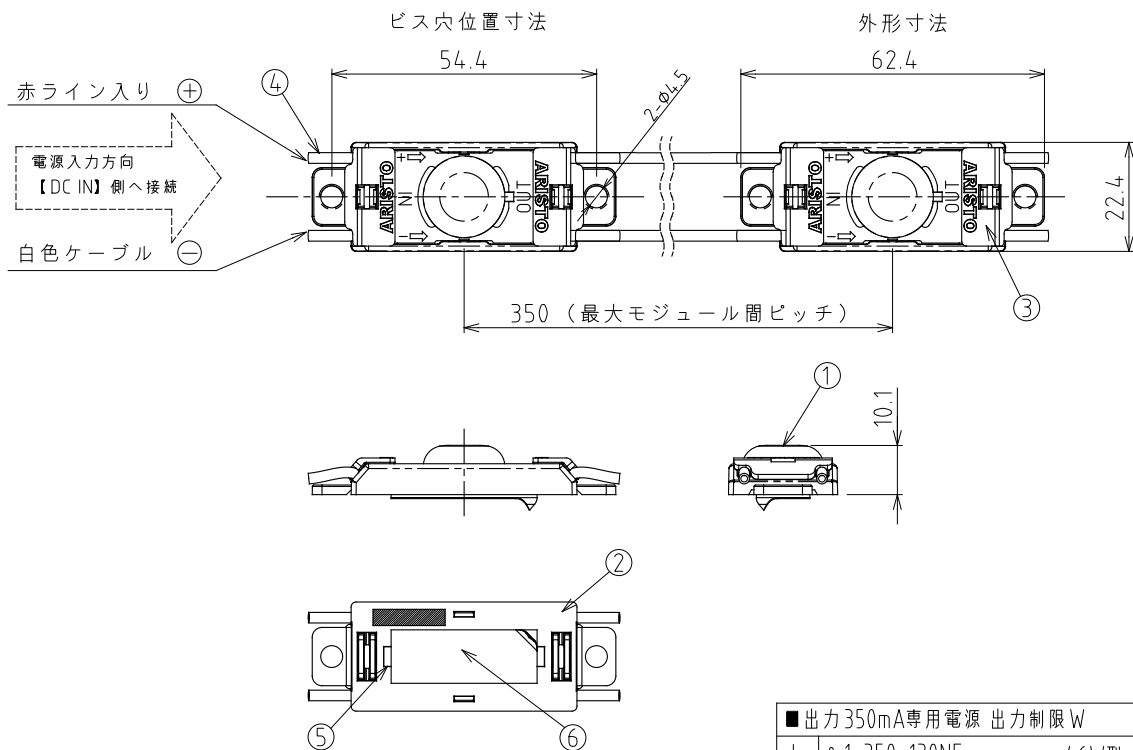


ご 注 意

1. 本製品は振動の強い場所、腐食性ガスの発生する場所、海辺等の塩害地域ではご使用にならないでください。
 2. 設置環境及び設置内環境温度にはご注意ください。高温になりますと故障、焼損、寿命低減の原因となります。
 3. 駆動には別売りの専用電源が必要です。接続個数にはLED電源の機種により下限数と上限数の制限があります。
 4. モジュール間のコードは、連結数に応じて1個単位で切断が可能です。但し1系統の連結数には制限があります。
 5. 電源入力には向きがあります。末端のLEDモジュールのOUT側終端は+-をループ結線してください。
- その他、施工やご使用前にあたっては、事前に取扱説明書をご確認ください。

駆動 DC350mA 防滴仕様 ※露出設置不可 (器具内用)



■ DC350mA駆動・周囲温度25℃時 (モジュール1個あたり)

定 格 ・ 仕 様

動作電圧	DC1.8~2.6V	最小近接照射距離	20mm
入力電流	350mA	許容動作周囲温度	-20℃ ~ +50℃
消費電力	0.77W	設計寿命	40,000h (周囲温度25℃において)
使用光源	日亜化学工業製LED	製品質量	15.9 g
光源色 (波長)	赤 (615 - 630nm)	推奨最大直列連結数	制限なし ※LED電源の制限内
平均演色評価数 (typ)	-	可能調光方式	PWM ※調光範囲10%~100%
LED光束/器具光束	75 lm / 60 lm	LED電源	定電流駆動電源 別売
固有エネルギー消費効率	77.9 lm/W	末端処理	ループ
照射角度	155° (ピーク角)	環境保護等級	IP 67 (屋外露出不可)

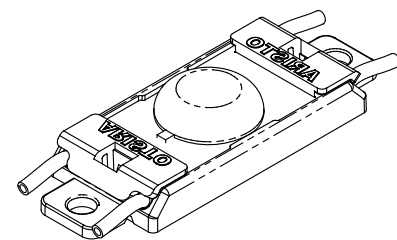
■ 出力350mA専用電源 出力制限W			
L	β 1-350-130NF	46W型	34~50個
S	K68-018C035-401	27W型	9~19個
■ 出力350mA専用電源(PWM対応) 出力制限W			
L	β 1-350-130PWMF	46W型	34~50個

・LEDモジュールの配置については、シミュレートサービスを行っております。販売店までお問い合わせください。

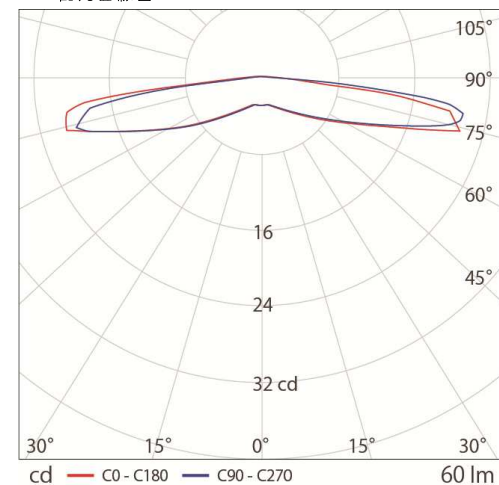
・製品の仕様・外觀などは、改良のため予告なく変更する場合がありますのでご了承ください。

・製品の光束や色のバラつきは最小限になるよう管理しておりますが、LEDはその特性から他の光源に比べてバラツキが大きく見える場合があります。予めご了承ください。

部 番	部 品 名	材 質	備 考
1	レンズ	PMMA 透明	UL94 HBグレード
2	ボトムケース	PC樹脂 透明	UL94 V2グレード
3	クリップ	アクリルフォーム基材	0.6mm厚
4	コード	PVC被覆 ULstyle2468	AWG20 (0.5mm ² 相当)
5	ヒートシンク	アルミニウム合金	A6063
6	仮止め用両面テープ	アクリルフォーム基材	0.6mm厚



■ 配光曲線図



ARISTO		品番	APW4C-SR_C	
制 定	2021年 11月	品名	ペンタワイドⅣ CC	発光色 R
承 認 作 成	山 泉	図 番	AZ-MJ126-03	
本 原		アリストジャパン株式会社		
単位: mm	第三角法			