

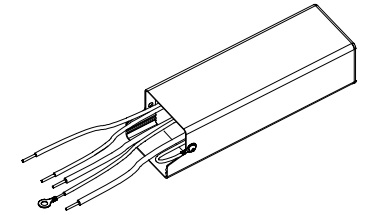
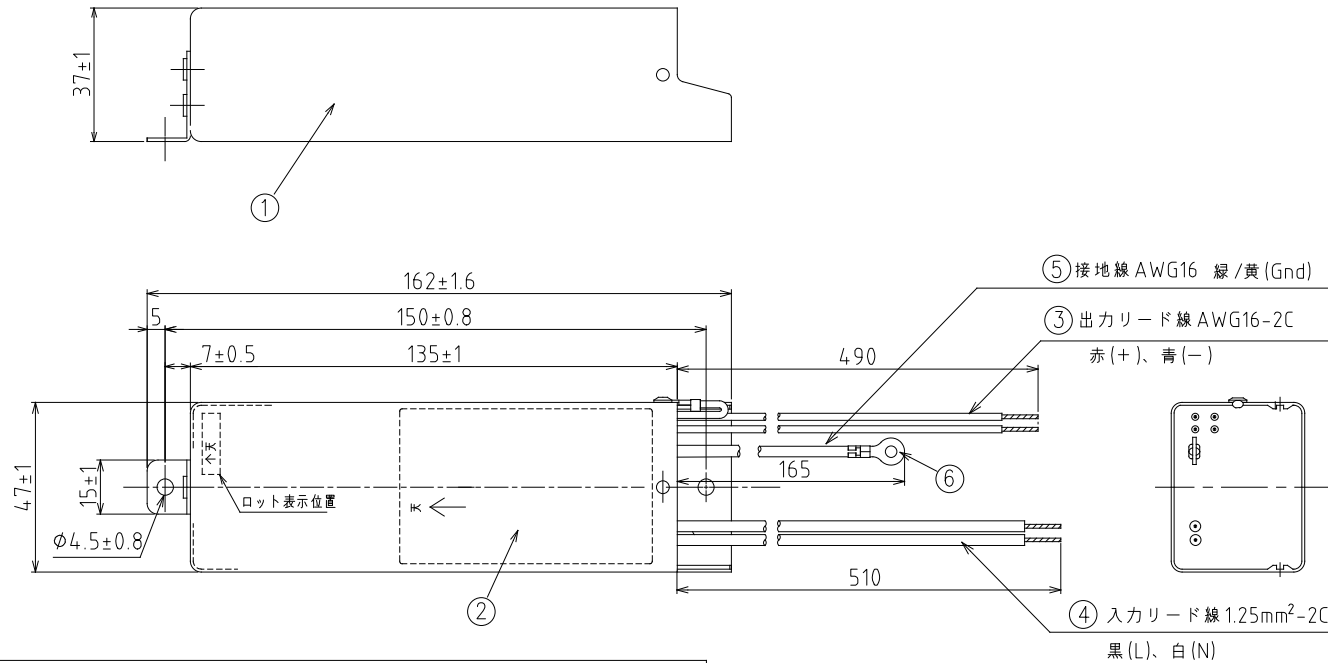
ご 注 意

1. 本製品は、器具内防滴仕様です。直射日光が当たる場所、潮風及び腐食性ガスなどに曝される場所では、ご使用いただけません。
2. 本製品は、定電流DC350mA駆動の直流電源装置です。接続の際は、+-の極性にご注意ください。
3. 延長ケーブルをご使用の際は、本電源より太いケーブルをご使用ください。また、結線部は適切な防水処理を施してください。
4. 2次側配線及びLED接続は、1次側電源が投入されている状態では行わないでください。故障又は保護機能が動作し点灯しません。
5. 不適切な接続があった場合、安全保護機能が動作し、2次側の通電を遮断します。

安全保護機能が動作したときは、一旦1次電源を遮断し、短絡などが無いかを確認の上、電源通電を再開してください。

6. 製品保証規約については、ホームページ又はカタログを参照ください。保証期間については別途弊社にお問い合わせください。
7. 施工やご使用にあたっては、事前取扱説明書をご確認ください。

防滴・器具内収納形



| 部番 | 部品名 | 材質 | 備考 |
|----|--------|------------|-------------------|
| 1 | ケース | アルミニウム | アルマイト処理 |
| 2 | 銘板 | 銀PET | シルバー地 黒文字 |
| 3 | 出力リード線 | UL1007 | AWG16 赤(+), 青(-) |
| 4 | 入力リード線 | HKIV | 1.25sq 黒(L), 白(N) |
| 5 | 接地線 | UL1015 | AWG16 緑/黄(Gnd) |
| 6 | 圧着端子 | SRA51T-4相当 | M4ネジ用 |

定 格 ・ 仕 様

| | | | |
|-------------|--------------------------------|----------|------------------------------|
| 定格入力電圧 | AC100~240V | 雷サージ保護 | コモンモード $\pm 15\text{kV}$ |
| 定格入力周波数 | 50/60 Hz | 動作周囲温度範囲 | -20 ~ +60 $^{\circ}\text{C}$ |
| 入力電流 (最大負荷) | 0.55A(AC100V) / 0.275A(AC200V) | 保存温度範囲 | -20 ~ +70 $^{\circ}\text{C}$ |
| 出力電流 | 350mA $\pm 5\%$ | 動作湿度範囲 | RH 30 ~ 90% (*1) |
| 出力電圧範囲 | DC 60~130V | 保存湿度範囲 | RH 30 ~ 95% (*1) |
| 効率 (最大負荷時) | 89% (AC100V) / 91% (AC200V) | 保護等級 | IP x6 |
| 力率 (最大負荷時) | 0.99 (AC100V) / 0.97 (AC200V) | 製品重量 | 540g |
| 突入電流 | <6A | 安全規格 | PSE |
| 保護機能 | 出力過電圧保護 | | |

*1 結露なきこと

| | | | |
|---------------|-----|---------------------|----------|
| ARISTO | 品番 | β 1-350-130NF | |
| 制 定 | 品名 | 定電流電源 L 350mA | 最大出力 46W |
| 2017年 1月 | 図番 | AZ-PS43-02 | |
| 承認 作成 | 山 本 | アリストジャパン株式会社 | |
| 山 本 | 山 本 | 単位: mm 第三角法 | |