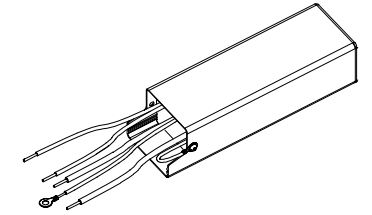
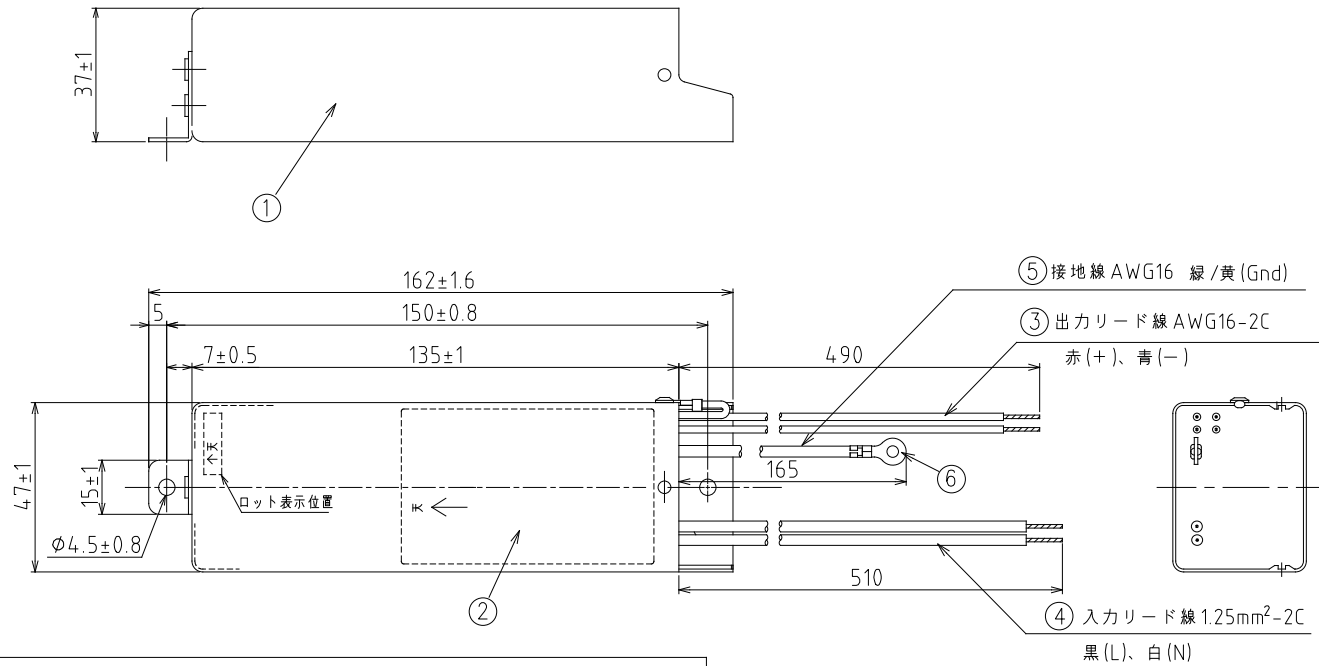


ご 注 意

1. 本製品は、器具内防滴仕様です。直射日光が当たる場所、潮風及び腐食性ガスなどに曝される場所では、ご使用いただけません。
2. 本製品は、定電流DC700mA駆動の直流電源装置です。接続の際は、+-の極性にご注意ください。
3. 延長ケーブルをご使用の際は、本電源より太いケーブルをご使用ください。また、結線部は適切な防水処理を施してください。
4. 2次側配線及びLED接続は、1次側電源が投入されている状態では行わないでください。故障又は保護機能が動作し点灯しません。
5. 不適切な接続があった場合、安全保護機能が動作し、2次側の通電を遮断します。  
安全保護機能が動作したときは、一旦1次電源を遮断し、短絡などが無いかを確認の上、電源通電を再開してください。
6. 製品保証規約については、ホームページ又はカタログを参照ください。保証期間については別途弊社にお問い合わせください。
7. 施工やご使用にあたっては、事前取扱説明書をご確認ください。

防滴・器具内収納形



部番	部 品 名	材 質	備 考
1	ケース	アルミニウム	アルマイト処理
2	銘板	銀PET	シルバー地 黒文字
3	出力リード線	UL1007	AWG16 赤(+)、青(-)
4	入力リード線	HKIV	1.25sq 黒(L)、白(N)
5	接地線	UL1015	AWG16 緑/黄(Gnd)
6	圧着端子	SRA51T-4相当	M4ネジ用

定 格 ・ 仕 様

定格入力電圧	AC100~240V	雷サージ保護	コモンモード±15kV
定格入力周波数	50/60 Hz	動作周囲温度範囲	-20 ~ +60℃
入力電流 (最大負荷)	0.55A(AC100V) / 0.275A(AC200V)	保存温度範囲	-20 ~ +70℃
出力電流	700mA±5%	動作湿度範囲	RH 30 ~ 90% (*1)
出力電圧範囲	DC 30~65V	保存湿度範囲	RH 30 ~ 95% (*1)
効率 (最大負荷時)	88% (AC100V) / 90% (AC200V)	保護等級	IP x6
力率 (最大負荷時)	0.99 (AC100V) / 0.97 (AC200V)	製品重量	540g
突入電流	<6A	安全規格	PSE
保護機能	出力過電圧保護		

\*1 結露なきこと

<b>ARISTO</b>	品番	β 1-700-65NF	
制 定	品名	定電流電源 M 700mA	最大出力 46W
2017年 1月	図番	AZ-PS41-02	
承認 作成	山 本	アリストジャパン株式会社	
山 本	第三角法		
単位: mm			