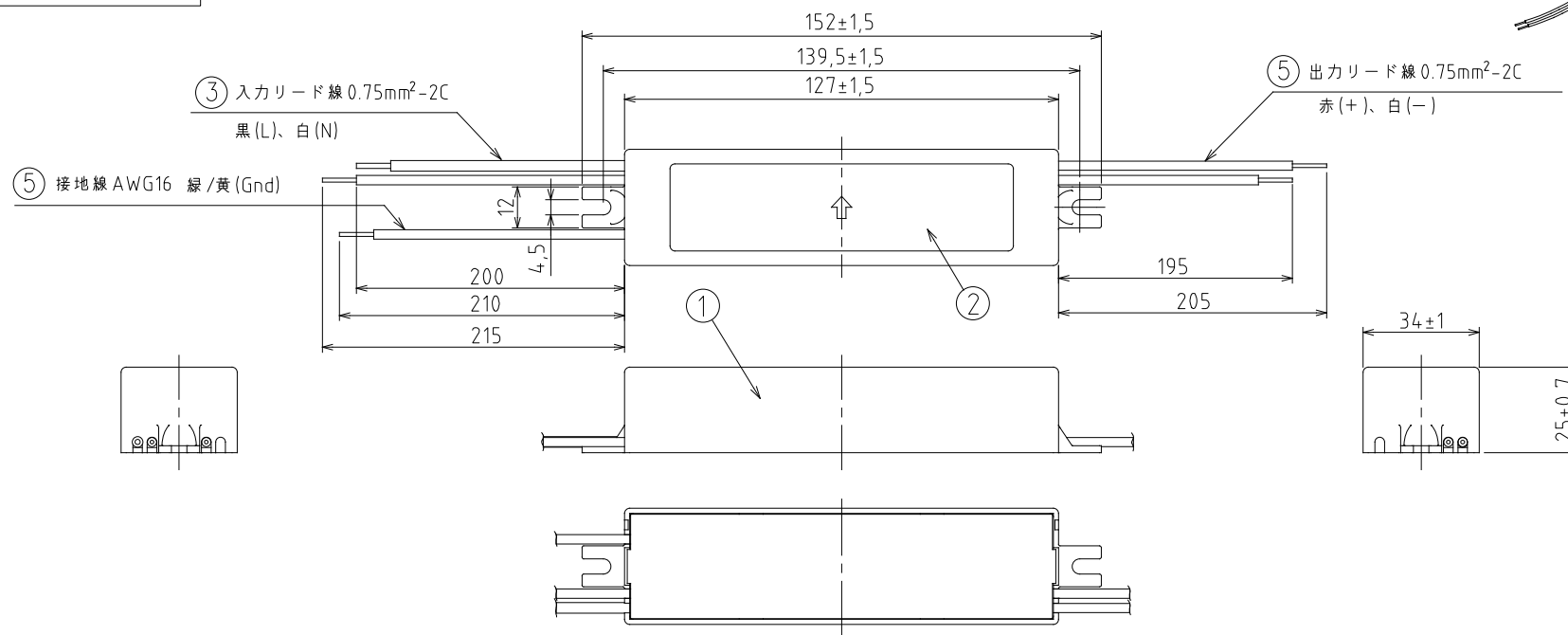


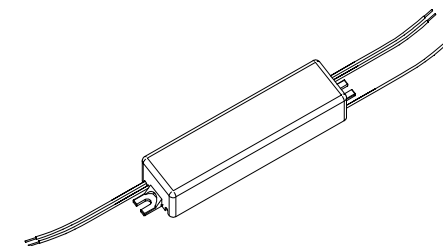
ご 注 意

1. 本製品は、器具内防滴仕様です。直射日光が当たる場所、潮風及び腐食性ガスなどに曝される場所では、ご使用いただけません。
2. 本製品は、定電流DC700mA駆動の直流電源装置です。接続の際は、+の極性にご注意ください。
3. 延長ケーブルをご使用の際は、本電源より太いケーブルをご使用ください。また、結線部は適切な防水処理を施してください。
4. 2次側配線及びLED接続は、1次側電源が投入されている状態では行わないでください。故障又は保護機能が動作し点灯しません。
5. 不適切な接続があった場合、安全保護機能が動作し、2次側の通電を遮断します。
安全保護機能が動作したときは、一旦1次側電源を遮断し、短絡など無いかを確認の上、電源通電を再開してください。
6. 製品保証規約については、ホームページ又はカタログを参照ください。保証期間については別途弊社にお問い合わせください。
7. 施工やご使用にあたっては、事前に取り扱説明書をご確認ください。

防滴・器具内収納形



部 番	部 品 名	材 質	備 考
1	ケース	PBT樹脂	白
2	銘板	PET	—
3	入力リード線	HVSF	0.75mm ² 黒(L)、白(N)
4	接地線	AWM	AWG16 緑/黄(Gnd)
5	出力リード線	HVSF	0.75mm ² 赤(+)、白(-)



定 格 ・ 仕 様

定格入力電圧	AC100V/200V	雷サージ保護	コモンモード±4kV
定格入力周波数	50/60 Hz	動作周囲温度範囲	-10 ~ +50℃
入力電流 (最大負荷)	0.34A(AC100V) / 0.17A(AC200V)	保存温度範囲	-20 ~ +75℃
出力電流	700mA±5%	動作湿度範囲	RH 20 ~ 90% (*1)
出力電圧範囲	DC 13~38V	保存湿度範囲	RH 20 ~ 90% (*1)
効率 (最大負荷時)	80% typ.	保護等級	IP 44
力率 (最大負荷時)	>0.9	製品重量	190g
突入電流	<47A (AC200V)	安全規格	PSE
保護機能	出力過電圧保護		

*1結露なきこと

ARISTO	品番	K68-027C070-301	
制 定	品名	定電流電源 S 700mA	最大出力 27W
2016年 12月	図番	AZ-PS38-02	
承 認 作 成	山 本	アリストジャパン株式会社	
山 本	山 本	単位: mm 第三角法	