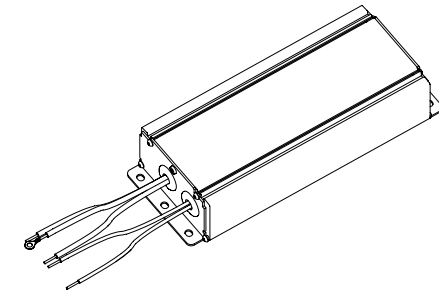


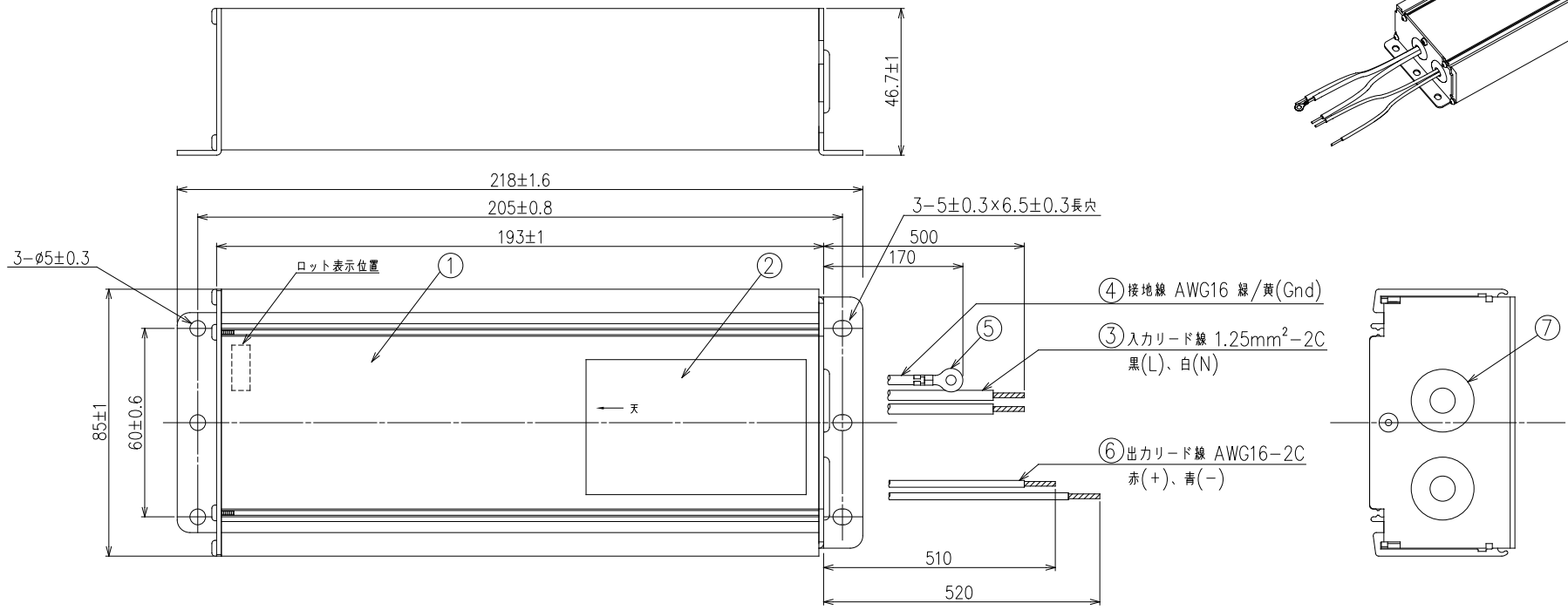
ご 注 意

1. 本製品は、器具内防滴仕様です。直射日光が当たる場所、潮風及び腐食性ガスなどに曝される場所では、ご使用いただけません。
2. 本製品は、定電流DC700mA駆動の直流電源装置です。接続の際は、+-の極性にご注意ください。
3. 延長ケーブルをご使用の際は、本電源より太いケーブルをご使用ください。また、結線部は適切な防水処理を施してください。
4. 2次側配線及びLED接続は、1次側電源が投入されている状態では行わないでください。故障又は保護機能が動作し点灯しません。
5. 不適切な接続があった場合、安全保護機能が動作し、2次側の通電を遮断します。
安全保護機能が動作したときは、一旦1次電源を遮断し、短絡などが無いかを確認の上、電源通電を再開してください。
6. 製品保証規約については、ホームページ又はカタログを参照ください。保証期間については別途弊社にお問い合わせください。
7. 施工やご使用にあたっては、事前に取扱説明書をご確認ください。

部 番	部 品 名	材 質	備 考
1	ケース	アルミニウム	アルマイト処理
2	銘板	銀PET	シルバー地 黒文字
3	入力リード線	HKIV	1.25sq 黒(L)、白(N)
4	接地線	UL1015	AWG16 緑/黄(Gnd)
5	圧着端子	SRA51T-4相当	M4ネジ用
6	出力リード線	UL1007	AWG16 赤(+), 青(-)
7	グロメット	クロロブレンゴム	黒x2個



防滴・器具内収納形



定 格 ・ 仕 様

定格入力電圧	AC100~240V	保護機能	出力過電圧保護・出力低下保護
定格入力周波数	50/60 Hz	雷サージ保護	コモンモード±15kV
入力電流 (最大負荷)	1.99A (AC100V) / 0.995A (AC200V)	動作周囲温度範囲	-20 ~ +50℃
出力電流	250~700mA±5%	保存温度範囲	-20 ~ +70℃
出力電圧範囲	DC 125~210V (AC100V時)	動作湿度範囲	RH 30 ~ 90% (※1)
	DC 125~250V (AC240V時)	保存湿度範囲	RH 30 ~ 95% (※1)
効率 (最大負荷時)	90% (AC100V) / 92% (AC200V)	保護等級	IP x5
力率 (最大負荷時)	0.98 (AC100V) / 0.91 (AC200V)	製品重量	1,500g
突入電流	<6A	安全規格	PSE

※1結露なきこと

ARISTO	品番	TEP4-700-250NF	
	制定	品名	定電流電源 XL 700mA
2019年 8月	承認	作成	最大出力
山本	山本	図番	147W(AC100V) 175W(AC200V)
単位:mm	第三角法	AZ-PS72-01	
アリストジャパン株式会社			