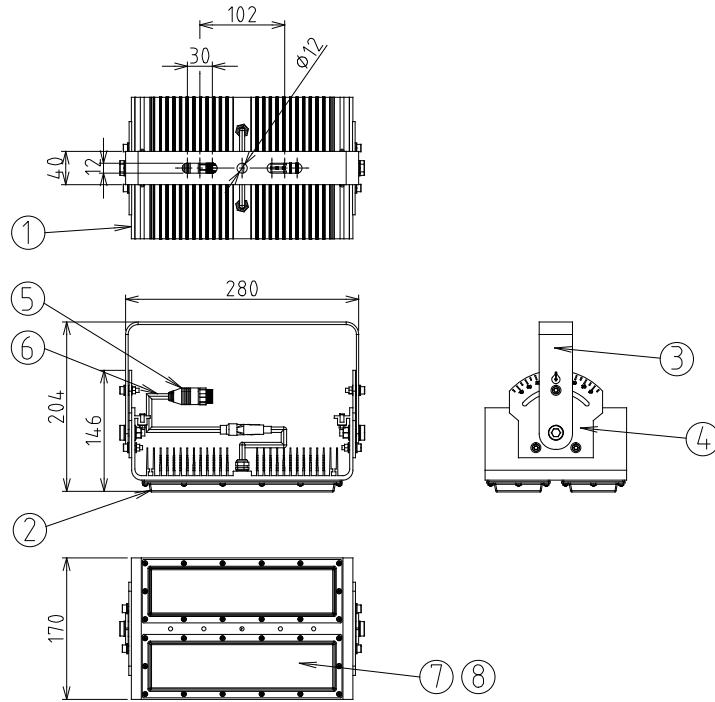


ご 注 意

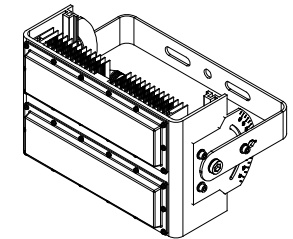
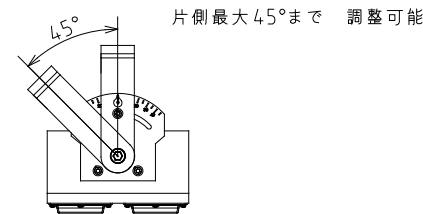
1. 本製品は振動の強い場所、腐食性ガスの発生する場所、海辺等の塩害地域ではご使用にならないでください。
2. 常時振動に曝される場所への設置、移動灯としてのご使用はおやめください。
3. 設置時、安全対策のため落下防止ワイヤーを取付けてください。
4. 駆動電源は別売りのDC24V電源をご使用ください。
5. 周囲温度が-20℃～50℃を超える範囲では使用しないで下さい。
6. 器具の周囲に可燃物や障害物を設置しないで下さい。
7. 施工やご使用にあたっては、事前に取扱説明書をご確認ください。

部 番	部 品 名	材 質	備 考
1	ケース	アルミ 6063 押し出し	黒アルマイト加工
2	LEDカバー	PC透明	UL94 V-2グレード
3	ハンドル	冷間圧延鋼板	3mm厚 黒粉体塗装
4	サイドプレート	アルミ 5052	3mm厚 黒粉体塗装
5	防水コネクタ (M)	PVC	M16 防水コネクタ 入力
6	ケーブル	H05RN-F	5×0.5mm ² 外形φ7.0mm 450mm
7	レンズ	PMMA	配光角50°
8	レンズホルダ	PC	UL94 V-2グレード

駆動 DC24V	防雨仕様 露出設置可
----------	------------



ハンドル調整角度



付属部品

DCリードケーブル (F)
外径φ 11.5 mm 1.0mm² x 5芯

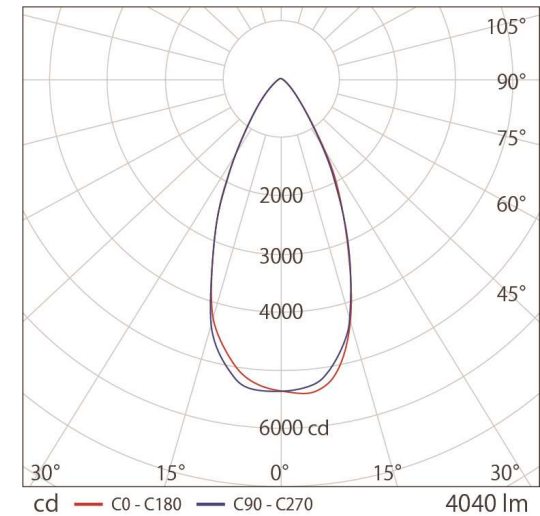
L=3000mm

電線色	黒	茶	緑/黄	青	灰
LED/V	+DC24V	RED	GREEN	BLUE	WHITE

落下防止ワイヤ

L=1000mm

■ 配光曲線図



■ DC24V駆動・周囲温度 25℃時 ※1 RGBW100%点灯時

定 格 ・ 仕 様

動作電圧		許容動作周囲温度	
DC24V		-20℃	～ +50℃
入力電流		設計寿命	
3.58A	※1	40,000h	※2参考 (周囲温度25℃において)
消費電力		製品質量	
86.40W	※1	2.73 kg	
使用光源		本体色	
日亜化学工業製LED		黒	
発光色 (白色:5000K)		可能調光方式	
Red/Geen/Blue/White		PWM/DMX/DALI	・調光範囲0%～100%
LED光束 /器具光束		LED電源	
6,720 lm /4,040 lm	※1	DC24V電源	別売
固有エネルギー消費効率		末端処理	
46.8 lm/W	※1	防水キャップ	
照射角度		環境保護等級	
50° (半値角)		IP 66 (屋外露出可)	
最小近接照射距離		許容風速	
100mm		60m/s	

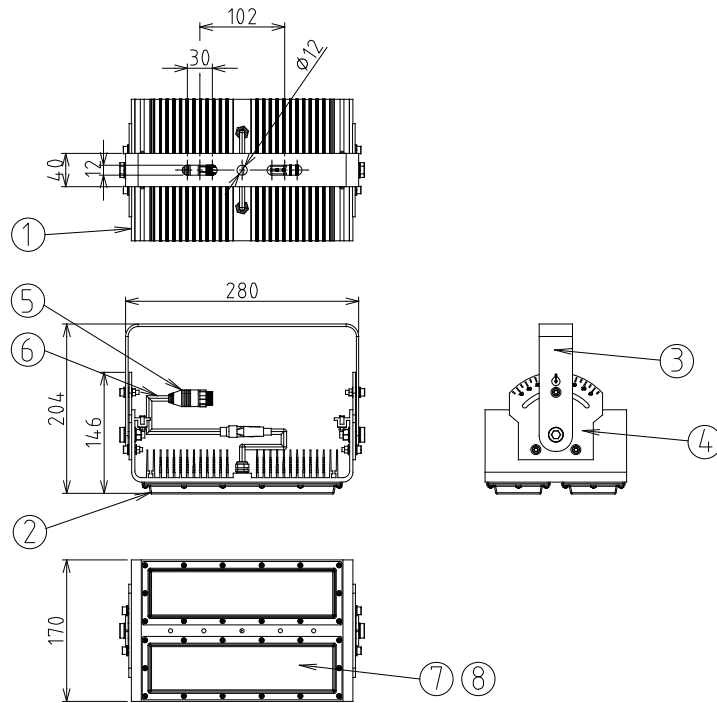
- ・※2 設計寿命は光束維持率50%と演出发光を考慮した参考寿命です。
- ・調光器と接続されるリードケーブルは、極性に注意し防水圧着端子等で接続してください。
- ・製品の仕様・外観などは、改良のため予告なく変更する場合がありますのでご了承ください。
- ・製品の光束や色のバラつきは最小限になるよう管理しておりますが、LEDはその特性から他の光源に比べてバラツキが大きく見える場合があります。予めご了承ください。

ARISTO	品番	FL100-RGBW5B_A	
制 定	品名	フラッドライト RGBW100 50°	発光色 RGBW
2022年 5月	作 成	AZ-FL23-01	
承 認	山 本	アリストジャパン株式会社	
単 位 : mm	第 三 角 法		

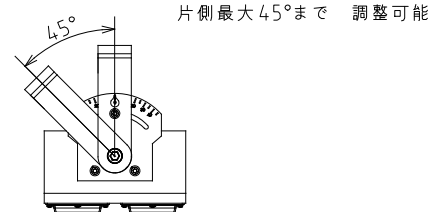
ご 注 意

1. 本製品は振動の強い場所、腐食性ガスの発生する場所、海辺等の塩害地域ではご使用にならないでください。
2. 常時振動に曝される場所への設置、移動灯としてのご使用はおやめください。
3. 設置時、安全対策のため落下防止ワイヤーを取付けてください。
4. 駆動電源は別売りのDC24V電源をご使用ください。
5. 周囲温度が-20℃～50℃を超える範囲では使用しないで下さい。
6. 器具の周囲に可燃物や障害物を設置しないで下さい。
7. 施工やご使用にあたっては、事前に取扱説明書をご確認ください。

駆動 DC24V 防雨仕様 露出設置可



ハンドル調整角度

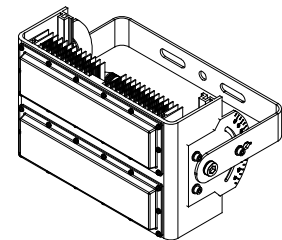


付属部品

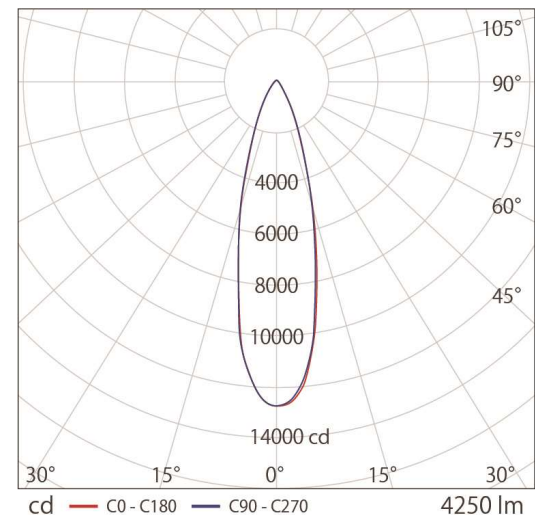
DCリードケーブル(F)
外径φ 11.5 mm 1.0mm²x 5芯

電線色	黒	茶	緑/黄	青	灰
LED/V	+DC24V	RED	GREEN	BLUE	WHITE

落下防止ワイヤ



■ 配光曲線図



■ DC24V駆動・周囲温度25℃時 ※1 RGBW100%点灯時

定 格 ・ 仕 様			
動作電圧	DC24V	許容動作周囲温度	-20℃ ~ +50℃
入力電流	3.58A ※1	設計寿命	40,000h ※2参考(周囲温度25℃において)
消費電力	86.40W ※1	製品質量	2.73 kg
使用光源	日亜化学工業製LED	本体色	黒
発光色(白色:5000K)	Red/Geen/Blue/White	可能調光方式	PWM/DMX/DALI ・調光範囲0%~100%
LED光束/器具光束	6,720 lm /4,250 lm ※1	LED電源	DC24V電源 別売
固有エネルギー消費効率	49.2 lm/W ※1	末端処理	防水キャップ
照射角度	30°(半値角)	環境保護等級	IP 66(屋外露出可)
最小近接照射距離	100mm	許容風速	60m/s

- ・※2 設計寿命は光束維持率50%と演出发光を考慮した参考寿命です。
- ・調光器と接続されるリードケーブルは、極性に注意し防水圧着端子等で接続してください。
- ・製品の仕様・外観などは、改良のため予告なく変更する場合がありますのでご了承ください。
- ・製品の光束や色のバラつきは最小限になるよう管理しておりますが、LEDはその特性から他の光源に比べてバラツキが大きく見える場合があります。予めご了承ください。

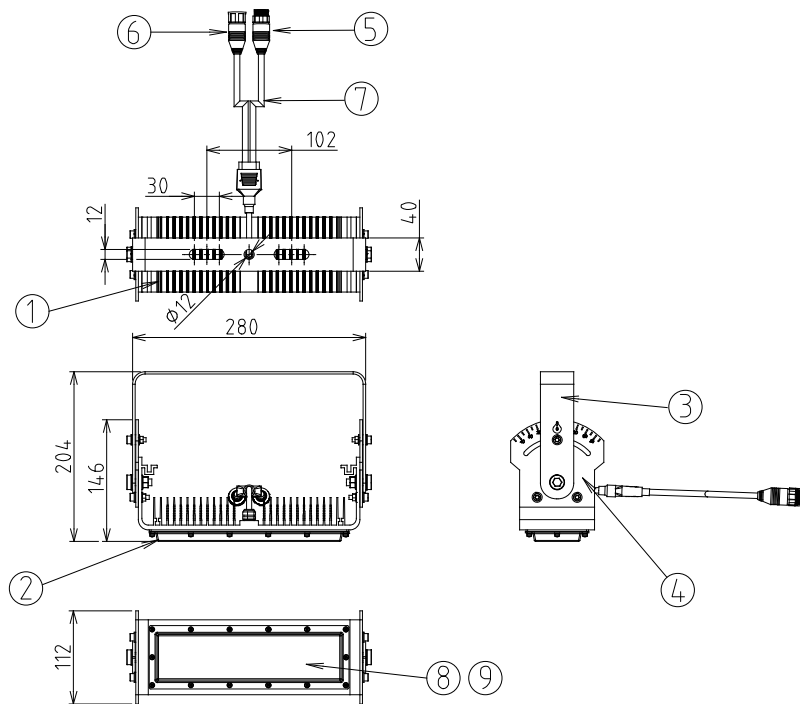
部 番	部 品 名	材 質	備 考
1	ケース	アルミ 6063 押し出し	黒アルマイト加工
2	LEDカバー	PC透明	UL94 V-2グレード
3	ハンドル	冷間圧延鋼板	3mm厚 黒粉体塗装
4	サイドプレート	アルミ 5052	3mm厚 黒粉体塗装
5	防水コネクタ(M)	PVC	M16 防水コネクタ 入力
6	ケーブル	H05RN-F	5×0.5mm ² 外形φ 7.0mm 450mm
7	レンズ	PMMA	配光角30°
8	レンズホルダ	PC	UL94 V-2グレード

ARISTO		品番	FL100-RGBW3B_A	
制 定		品名	フラッドライト RGBW100 30°	発光色 RGBW
2022年 5月		承認	作成	
山 本	泉 原	図 番	AZ-FL21-01	
単位: mm 第三角法		アリストジャパン株式会社		

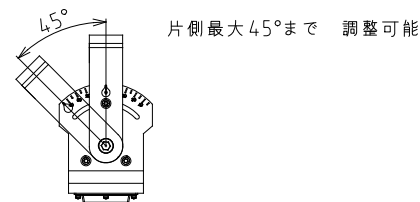
ご 注 意

1. 本製品は振動の強い場所、腐食性ガスの発生する場所、海辺等の塩害地域ではご使用にならないでください。
2. 常時振動に曝される場所への設置、移動灯としてのご使用はおやめください。
3. 設置時、安全対策のため落下防止ワイヤーを取付けてください。
4. 駆動電源は別売りのDC24V電源をご使用ください。
5. 周囲温度が-20℃～50℃を超える範囲では使用しないで下さい。
6. 器具の周囲に可燃物や障害物を設置しないで下さい。
7. 施工やご使用にあたっては、事前に取扱説明書をご確認ください。

駆動 DC24V 防雨仕様 露出設置可



ハンドル調整角度



付属部品

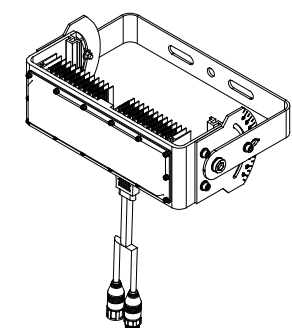
DCリードケーブル (F)
外径φ 11.5 mm 1.0mm²x 5芯

L=3000mm

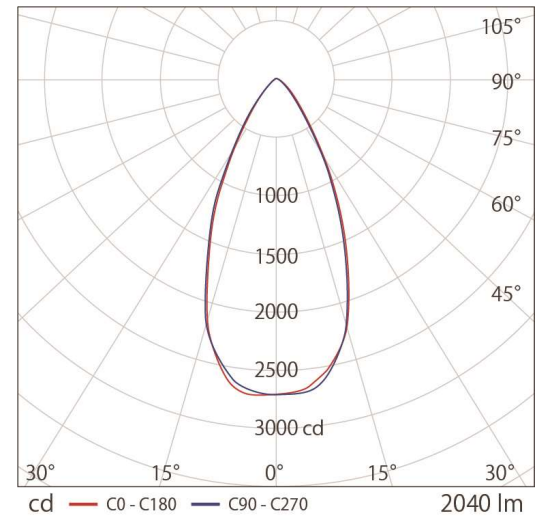
電線色	黒	茶	緑/黄	青	灰
LED/V	+DC24V	RED	GREEN	BLUE	WHITE

落下防止ワイヤ

L=1000mm



■ 配光曲線図



■ DC24V駆動・周囲温度 25℃時 ※1 RGBW100%点灯時

定 格 ・ 仕 様			
動作電圧	DC24V	許容動作周囲温度	-20℃ ~ +50℃
入力電流	1.79A ※1	設計寿命	40,000h ※2参考 (周囲温度 25℃において)
消費電力	43.20W ※1	製品質量	1.84 kg
使用光源	日亜化学工業製LED	本体色	黒
発光色 (白色:5000K)	Red/Geen/Blue/White	可能調光方式	PWM/DMX/DALI ・調光範囲0%~100%
LED光束 /器具光束	3,360 lm /2,040 lm ※1	LED電源	DC24V電源 別売
固有エネルギー消費効率	47.2 lm/W ※1	末端処理	防水キャップ
照射角度	50° (半値角)	環境保護等級	IP 66 (屋外露出可)
最小近接照射距離	100mm	許容風速	60m/s

- ・ ※2 設計寿命は光束維持率50%と演出发光を考慮した参考寿命です。
- ・ 調光器と接続されるリードケーブルは、極性に注意し防水圧着端子等で接続してください。
- ・ 製品の仕様・外觀などは、改良のため予告なく変更する場合がありますのでご了承ください。
- ・ 製品の光束や色のバラつきは最小限になるよう管理しておりますが、LEDはその特性から他の光源に比べてバラツキが大きく見える場合があります。予めご了承ください。

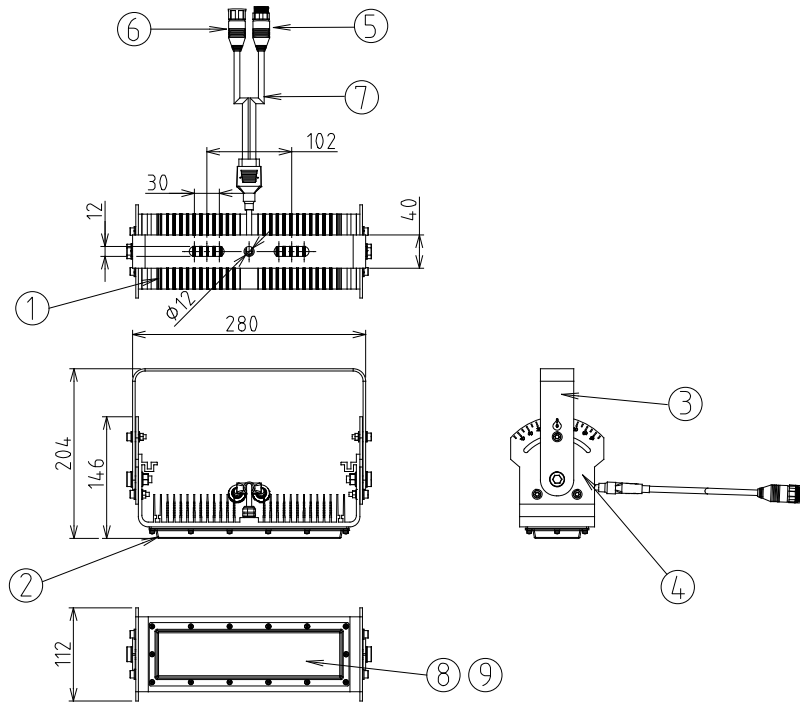
部番	部 品 名	材 質	備 考
1	ケース	アルミ 6063 押し出し	黒アルマイト加工
2	LEDカバー	PC透明	UL94 V-2グレード
3	ハンドル	冷間圧延鋼板	3mm厚 黒粉体塗装
4	サイドプレート	アルミ 5052	3mm厚 黒粉体塗装
5	防水コネクタ (M)	PVC	M16 防水コネクタ 入力
6	防水コネクタ (F)	PVC	M16 防水コネクタ 出力
7	ケーブル	H05RN-F	5×0.5mm ² 外形φ 7.0mm 450mm
8	レンズ	PMMA	配光角50°
9	レンズホルダ	PC	UL94 V-2グレード

ARISTO		品番	FL050-RGBW5B_A	
制定		品名	フラッドライト RGBW50 50°	発光色 RGBW
2022年 5月		承認	作成	
山本	泉原	図番	AZ-FL22-01	
単位:mm 第三角法		アリストジャパン株式会社		

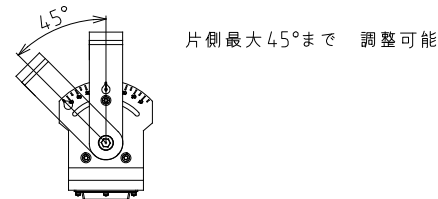
ご 注 意

1. 本製品は振動の強い場所、腐食性ガスの発生する場所、海辺等の塩害地域ではご使用にならないでください。
2. 常時振動に曝される場所への設置、移動灯としてのご使用はおやめください。
3. 設置時、安全対策のため落下防止ワイヤーを取付けてください。
4. 駆動電源は別売りのDC24V電源をご使用ください。
5. 周囲温度が-20℃～50℃を超える範囲では使用しないで下さい。
6. 器具の周囲に可燃物や障害物を設置しないで下さい。
7. 施工やご使用にあたっては、事前に取扱説明書をご確認ください。

駆動 DC24V	防雨仕様 露出設置可
----------	------------



ハンドル調整角度



付属部品

DCリードケーブル (F)
外径φ 11.5 mm 1.0mm²x 5芯

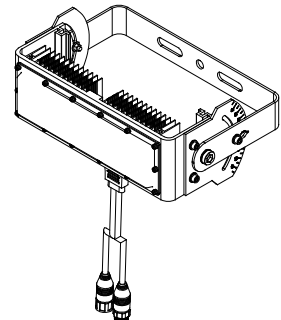
L=3000mm

電線色	黒	茶	緑/黄	青	灰
LED/V	+DC24V	RED	GREEN	BLUE	WHITE

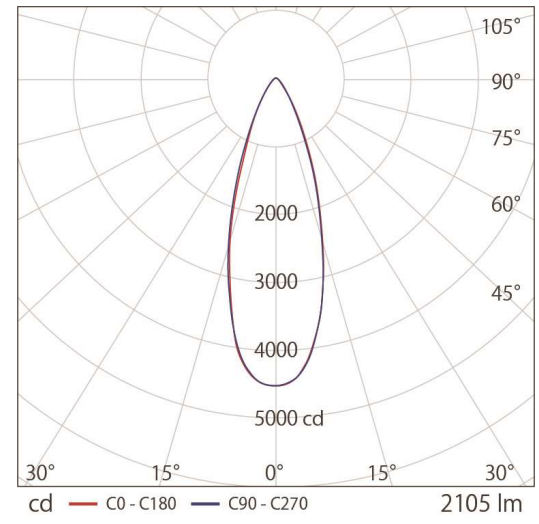
落下防止ワイヤ

L=1000mm

部番	部品名	材質	備考
1	ケース	アルミ 6063 押し出し	黒アルマイト加工
2	LEDカバー	PC透明	UL94 V-2グレード
3	ハンドル	冷間圧延鋼板	3mm厚 黒粉体塗装
4	サイドプレート	アルミ 5052	3mm厚 黒粉体塗装
5	防水コネクタ (M)	PVC	M16 防水コネクタ 入力
6	防水コネクタ (F)	PVC	M16 防水コネクタ 出力
7	ケーブル	H05RN-F	5×0.5mm ² 外形φ 7.0mm 450mm
8	レンズ	PMMA	配光角30°
9	レンズホルダ	PC	UL94 V-2グレード



■ 配光曲線図



■ DC24V駆動・周囲温度 25℃時 ※1 RGBW100%点灯時

定 格 ・ 仕 様			
動作電圧	DC24V	許容動作周囲温度	-20℃ ~ +50℃
入力電流	1.79A ※1	設計寿命	40,000h ※2参考 (周囲温度 25℃において)
消費電力	43.20W ※1	製品質量	1.84 kg
使用光源	日亜化学工業製LED	本体色	黒
発光色 (白色:5000K)	Red/Geen/Blue/White	可能調光方式	PWM/DMX/DALI ・調光範囲0%~100%
LED光束 /器具光束	3,360 lm /2,105 lm ※1	LED電源	DC24V電源 別売
固有エネルギー消費効率	48.7 lm/W ※1	末端処理	防水キャップ
照射角度	30° (半値角)	環境保護等級	IP 66 (屋外露出可)
最小近接照射距離	100mm	許容風速	60m/s

- ・ ※2 設計寿命は光束維持率50%と演出発光を考慮した参考寿命です。
- ・ 調光器と接続されるリードケーブルは、極性に注意し防水圧着端子等で接続してください。
- ・ 製品の仕様・外観などは、改良のため予告なく変更する場合がありますのでご了承ください。
- ・ 製品の光束や色のバラつきは最小限になるよう管理しておりますが、LEDはその特性から他の光源に比べてバラツキが大きく見える場合があります。予めご了承ください。

ARISTO	品番	FL050-RGBW3B_A	
制定	品名	フラッドライト RGBW50 30°	発光色 RGBW
2022年 5月	作成	AZ-FL19-01	
承認	原	アリストジャパン株式会社	
山本	原		
単位:mm	第三角法		

ご 注 意

1. 本製品は振動の強い場所、腐食性ガスの発生する場所、海辺等の塩害地域ではご使用にならないでください。
2. 本製品は、潮風、硫化水素、アンモニアなど腐食性ガスの雰囲気の中では使用できません。
3. 施工やご使用にあたっては、事前に取扱説明書をご確認ください。

部 番	部 品 名	材 質	備 考
1	延長ケーブル	H05RN-F 黒被覆 5芯	1.0mm ²
2	DCリードケーブル	H05RN-F 黒被覆 5芯	1.0mm ²
3	エンドキャップ	PVC樹脂 灰色	-
4	アイボルト	炭素鋼	M10

■屋外用防水延長ケーブル（別売品）

- ・コネクタには、オス/メスがあります。設置の際には器具側コネクタの向きに注意し設置してください。

① 延長ケーブル 品番: BWC-0000-0543 (L=1,000mm)
品番: BWC-0000-0544 (L=10,000mm)

・器具間を離して設置する延長ケーブルです。専用コネクタが両端についております。

熱収縮チューブ黒

延長ケーブル

許容電流: 5A/pin
5芯: 両端コネクタ付

② DCリードケーブル (F)
品番: BWC-0000-0532F (L=270mm)

・製品とコントローラー/電源装置を接続するケーブルです。専用コネクタが片側についております。

熱収縮チューブ黒

DCリードケーブル (F) / メスコネクタ

③ エンドキャップ (M)
品番: BCN-0000-0082G

・連結接続の末端に使用

エンドキャップ (M)

許容電流: 5A/pin
5芯: 片端コネクタ付

電線色	LED
黒	+24V
茶	赤
緑/黄	緑
青	青
灰	白

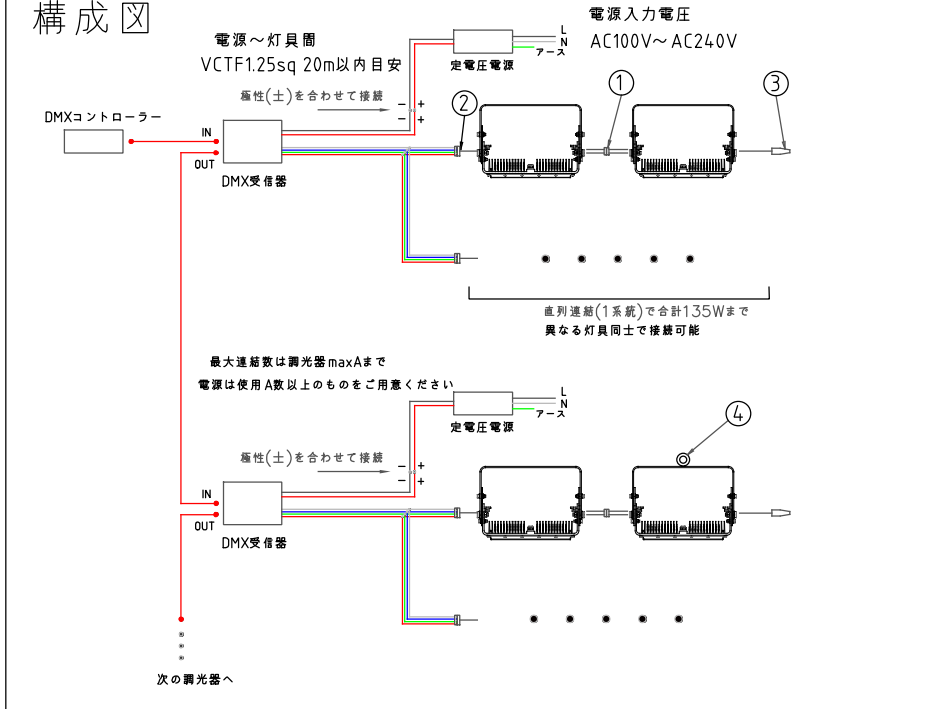
④ アイボルト FL用
品番: SA01-M10025001

・天井吊下げ時に使用

リング部外形φ35
内形φ20

吊りボルト 1個
M10ナット 2個
ばね座金 1個
座金 1個

構成図



- ・製品の仕様・外観などは、改良のため予告なく変更する場合がありますのでご了承ください。
- ・調光器と接続される配線コードは、コネクタを切断する場合極性に注意し防水圧着端子等で接続してください。

ARISTO	品番	BCN-0000-0082FG	BWC-0000-0532F	SA01-M10025001
		BWC-0000-0543	BWC-0000-0544	
制定	品名	フラッドライトRGBW オプション		
2021年 7月	図番	AZ-GT47-01		
承認	作成			
山本	山本			
単位: mm	第三角法	アリストジャパン株式会社		