

FL フラッドライト



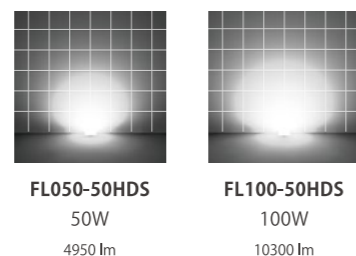
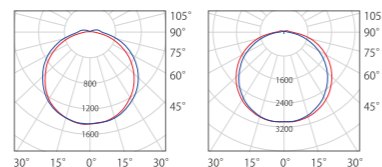
- 高天井・外照サインに最適
- 高天井でも明るく照らす、高演色なLED投光器
- 落下防止ワイヤーで安全性を確保
- 電源一体・別置を選べる2WAY仕様

☞ ケーススタディ P.128,129 あります。



基本仕様

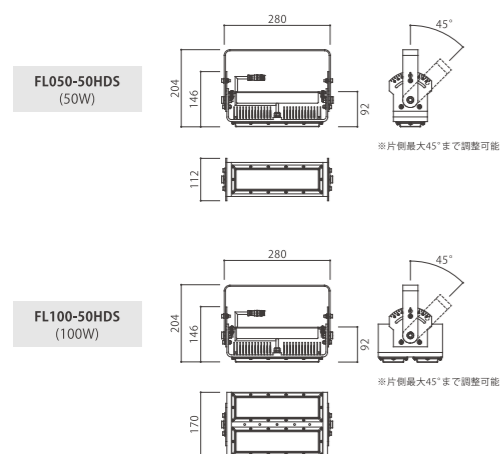
品番	FL050-50HDS FL100-50HDS
希望小売価格(税抜)	¥87,000 / ¥120,000 <small>[50W] [100W]</small>
入力電圧	AC100~240V
色温度	昼白色 5000K
平均演色評価数	>Ra80
入力容量	50VA / 100VA (専用電源時) <small>[50W] [100W]</small>
照射角度	120°(半値角)
保護等級	IP66
重量	3.08kg・1.80kg / 4.05kg・2.70kg <small>[50W 電源有り・無し] [100W 電源有り・無し]</small>
販売単位	1台 (DCリードケーブル3000mm/落下防止ワイヤー/工具セット 付属)



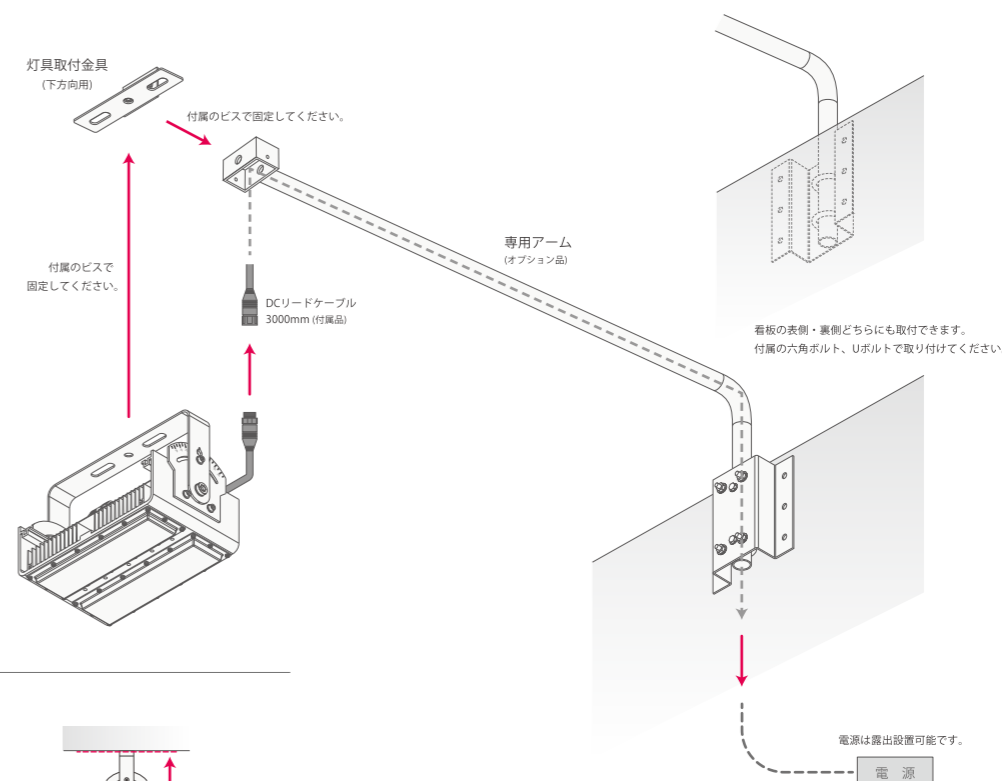
FL050-50HDS
50W
4950 lm

FL100-50HDS
100W
10300 lm

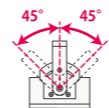
※光束値は器具光束
※グリッド 500×500mm / 照射面≒3500×3000mm



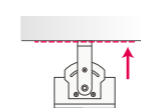
製品接続図



<製品の設置について>



90°どの角度でも固定できます。
点灯確認を行い、任意の角度で固定してください。



アームを使用せず、設置面に
直付けすることも可能です。

○アイボルト
SA01-M10025001
¥1200/本



○工具セット (付属品)
SA01-M21005PK1
¥400/本



1セット/1案件

●アーム(シルバー)
900mm: FLA1-09S ¥32,000/本
1200mm: FLA1-12S ¥34,000/本
耐風圧: 60m/s



(横方向用)
(下方向用)

●サージプロテクタ
RAM-302BWZ
耐電圧: 1500V / 60s

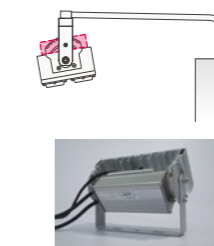


DC電源

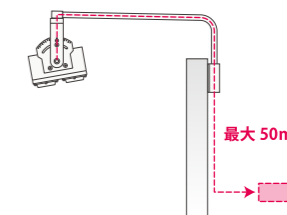


品番	15C-0R91-48NF	25C-1R82-48NF
対応機種	FL050-50HDS	FL100-50HDS
接続台数	50W×1台	100W×1台
最大出力電力	43.68W	87.36W
寸法	L215×W88.2×H48.3	L215×W88.2×H48.3
共通仕様	入力電圧AC100~240V、PSE適合、防水	

<電源の設置場所について>

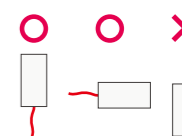


投光器に電源を設置し、一体型として使用可能です。



投光器から電源まで最大50mまで離して使用可能です。
※製品にはケーブル(3m)が付属しています。

<電源の設置向きについて>



電源線は上に向けてください。