

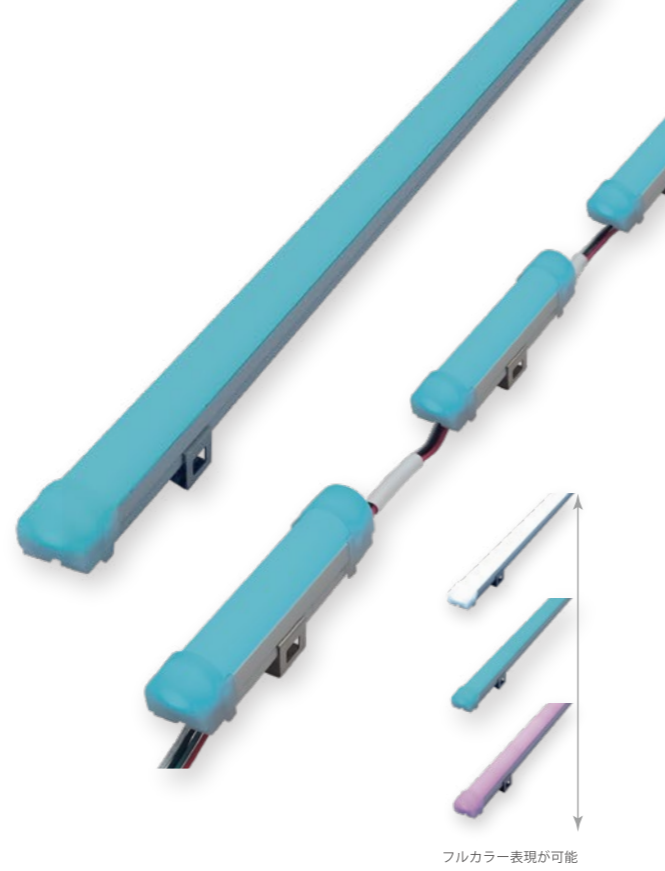
# SBC1/SBC1F

シームレスビーム ID RGB / シームレスビーム ID RGB FLEX



- 間接照明・棚下照明の演出・装飾に最適
- 光の粒が見えにくく、継ぎ目の見えな美しい
- フルカラー1677万色の表現が可能
- メタルクリップH内に配線を収納可能
- 曲線間接照明に最適なFLEX
- コネクターで簡単接続

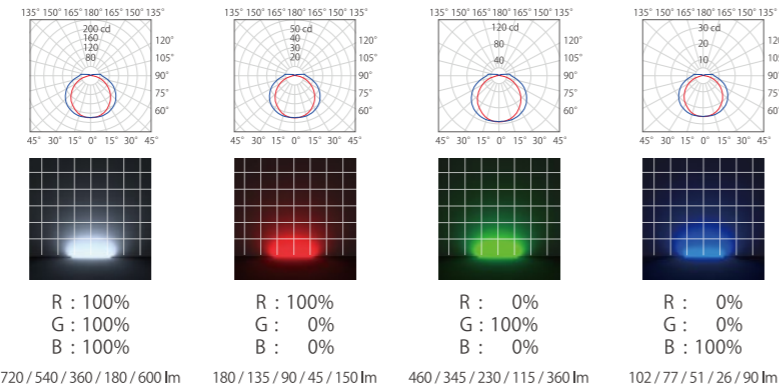
☞ ケーススタディ P.121 あります。



フルカラー表現が可能

## 基本仕様

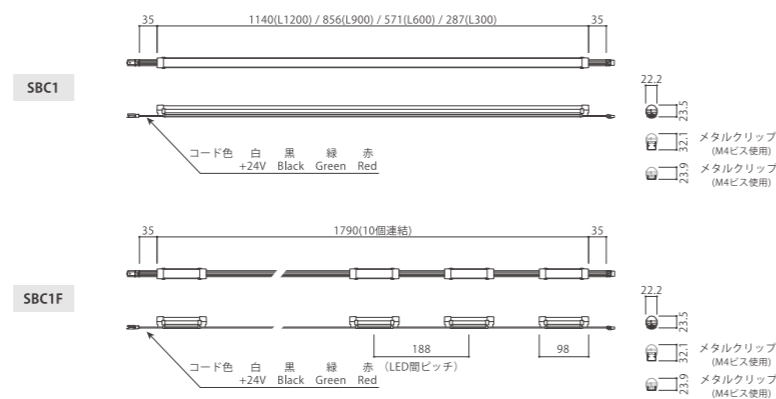
品番	SBC1F10-01H SBC1-△△H
希望小売価格(税抜)	¥49,000 / ¥39,000 / ¥28,000 / ¥17,000 / ¥52,000 (L1200) (L900) (L600) (L300) (FLEX)
入力電圧	DC24V
発光色	フルカラー 1677万色
平均演色評価数	-
消費電力	17.28W / 12.96W / 8.64W / 4.32W / 14.40W (L1200) (L900) (L600) (L300) (FLEX)
照射角度	140° (半値角)
保護等級	IP20 (屋内専用)
販売単位	1本



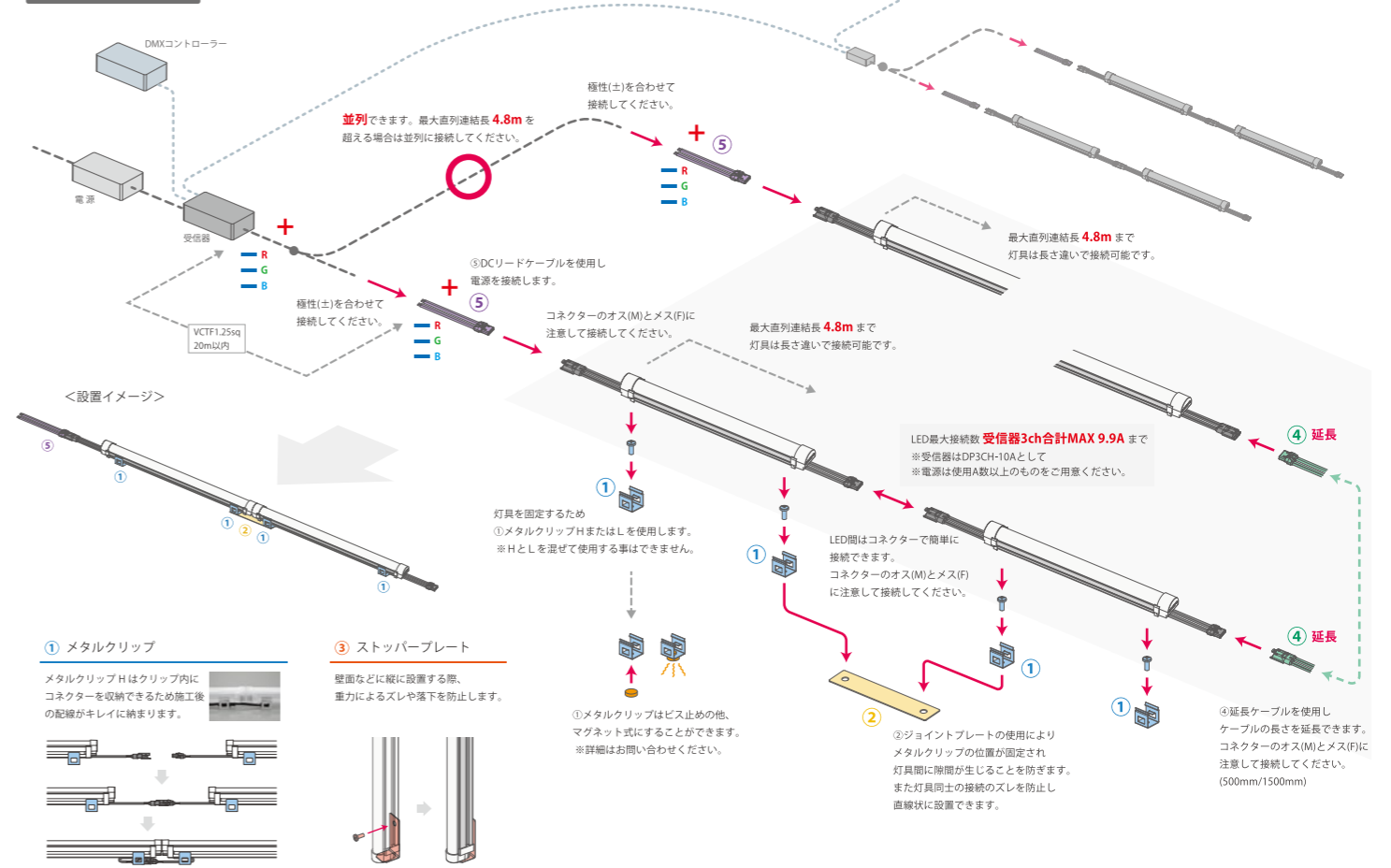
※配光曲線は L1200  
※光束値は器具光束 [L1200/L900/L600/L300/FLEX]  
※グリッド 500×500mm / 照射面≒3500×3000mm

品番	長さ	消費電力	希望小売価格	在庫品	特注品
005	50mm	0.72W	¥17,000		
01	98mm	1.44W	¥17,000		
014	145mm	2.16W	¥17,000		
019	193mm	2.88W	¥17,000		
024	240mm	3.60W	¥17,000		
03	287mm	4.32W	¥17,000		
034	335mm	5.04W	¥28,000		
038	382mm	5.76W	¥28,000		
04	429mm	6.48W	¥28,000		
048	477mm	7.20W	¥28,000		
052	524mm	7.92W	¥28,000		
06	571mm	8.64W	¥28,000		
062	619mm	9.36W	¥39,000		
067	666mm	10.08W	¥39,000		
072	714mm	10.80W	¥39,000		
076	761mm	11.52W	¥39,000		
080	808mm	12.24W	¥39,000		
09	856mm	12.96W	¥39,000		
092	903mm	13.68W	¥49,000		
095	950mm	14.40W	¥49,000		
10	998mm	15.12W	¥49,000		
104	1045mm	15.84W	¥49,000		
109	1093mm	16.56W	¥49,000		
12	1140mm	17.28W	¥49,000		

※上記の他、長さ1200以上の製作 / FLEXのLED長さや連結数の変更が可能です。詳細はお問い合わせください。



## 製品接続図



① メタルクリップ H: M416007-0112-01 ¥600/個 L: M417000-0032 ¥400/個	② ジョイントプレート M417003-0140 ¥400/個	③ ストッパープレート M417003-0141 ¥400/個	④ 延長ケーブル 500mm: BWC-0000-0375B ¥7,600/本 1500mm: BWC-0000-0374B ¥10,000/本	⑤ DCリードケーブル F: BWC-0000-0274B ¥2,400/本 M: BWC-0000-0273B ¥2,400/本
--	------------------------------------	------------------------------------	--	---

## DC電源

品名	DC24V電源 150W
品番	WKLZ240-6R3H
最大負荷	135.0Wまで
最大出力電力	150.0W
入力電流	1.71A (AC100V) / 0.84A (AC200V)
環境保護	PSE 防滴
その他	出力電圧DC24V 入力電圧AC100~240V

## 調光受信器

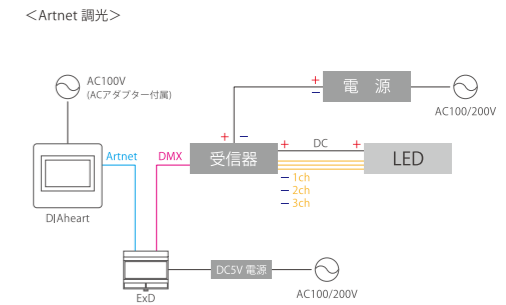
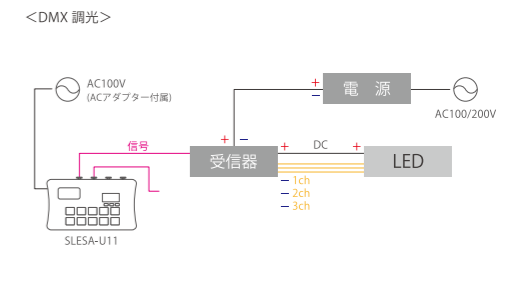
品名	DMX受信器 (3ch高階調)	DMX受信器 (4ch)
品番	DP3CH-10A	PX0408
入力電圧	DC12V~24V	DC12V~24V
調光入力信号	DMX512ch	DMX512ch
出力電流	3ch計9.9A (Max4A/ch)	4ch計32A (Max8A/ch)
その他	4096階調	256階調

## DMXシステム

品名	DMXコントローラー	DMX信号増幅・分配器
品番	SLESA-U11	RDM-6WALL
入力電圧	DC5V (ACアダプター付)	DC12~24V
調光出力信号	DMX	DMX512ch
最大記録能力	2ユニバース DMX1024ch DMX204800ch (MAX4ユニバース)	-
その他	-	信号分配・増幅 1入力/6出力

## Artnetシステム

品名	Artnetコントローラー	Artnet・DMX変換器
品番	DIAheart	ExD
入力電圧	DC5V (ACアダプター付)	DC5V
調光入力信号 / 出力信号	- / Artnet	Artnet / DMX
最大記録能力	400ユニバース DMX204800ch	4ユニバース DMX204800ch
その他	タッチパネル式	-



※電源/調光器/コントローラーの詳細は P.104~ をご覧ください。