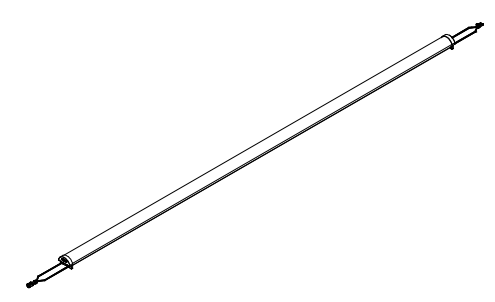


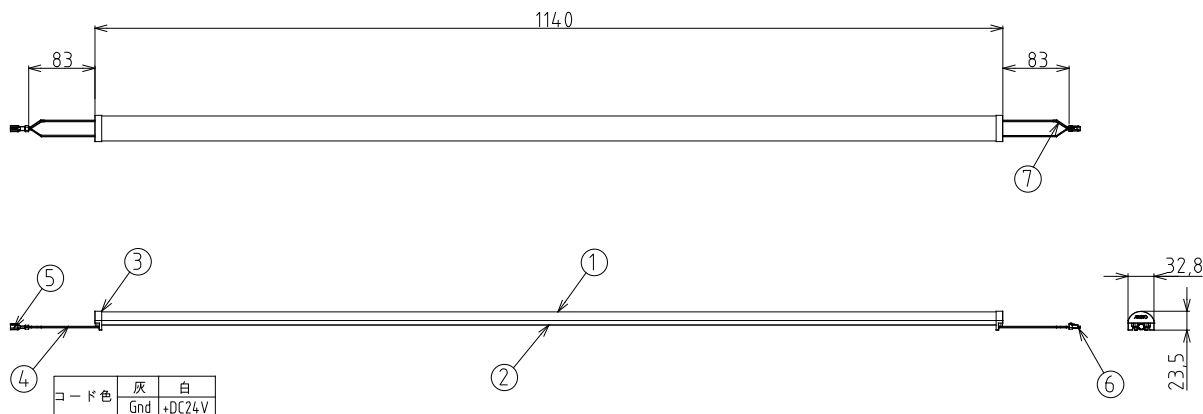
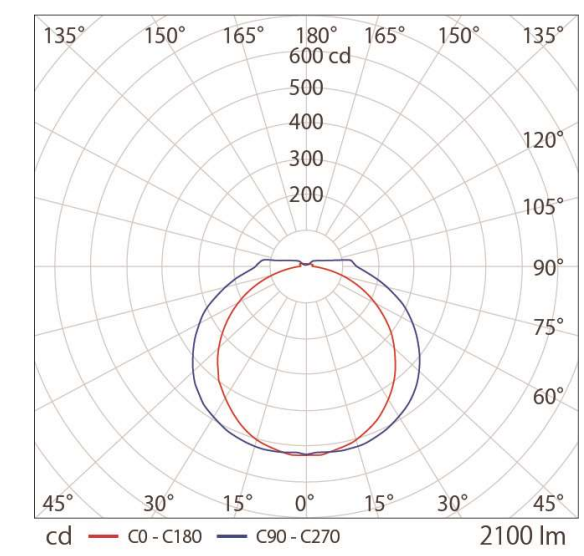
ご 注 意

1. 本製品は振動の強い場所、腐食性ガスの発生する場所、海辺等の塩害地域ではご使用にならないでください。
2. 本製品は屋内使用専用製品です、防水仕様ではありませんのでご注意ください。
3. 本製品は、潮風、硫化水素、アンモニアなど腐食性ガスの雰囲気中では使用できません。
4. 製品は、点灯中は高温になっており、触るとやけどをする危険性があります。
5. 目を傷める場合がありますので、点灯中のLEDを至近距離で直視したり、長時間凝視しないでください。
6. 製品保証規約については、ホームページ又はカタログを参照頂けますようお願い申し上げます。
7. 施工やご使用にあたっては、事前に取扱説明書をご確認ください。

| 部 番 | 部 品 名 | 材 質 | 備 考 |
|-----|----------|---------------|--------------------------------|
| 1 | カバ ー | PC樹脂 乳半 | UL94 V-2グレード |
| 2 | ケ ー ス | アルミニウム押出 | アルマイト処理 |
| 3 | キャップ | PC樹脂 白色 | UL94 V-2グレード |
| 4 | コード | PVC被覆 AWM1007 | AWG18 (0.75mm ² 相当) |
| 5 | コネクタ (M) | ガラス充填PBT | 黒色 Hirose DF63W-2S |
| 6 | コネクタ (F) | ガラス充填PBT | 黒色 Hirose DF63W-2EP |
| 7 | 熱収縮チューブ | ポリオレフィン樹脂 | 赤色 |



■ 配光曲線図



| | | |
|--------------------|-------------------|----|
| ■出力24V専用電源 接続本数制限 | | |
| 150W型 | WKL VZ240-6R3H | 5本 |
| 90W型 | ELV90-24-3R8 | 2本 |
| 60W型 | 1SV-2R50-24NF | 2本 |
| ■出力24V専用電源 (PWM対応) | | |
| 150W型 | WKL VZ240-6R3H/P5 | 5本 |

駆動 DC24V 屋内専用

■ DC24V駆動・周囲温度25℃時 (灯具1本あたり)

| 定 格 ・ 仕 様 | | | |
|---------------|---------------------|-----------|---------------------------|
| 動作電圧 | DC24V | 最小近接照射距離 | 20mm |
| 入力電流 | 1.06 A | 許容動作周囲温度 | -20℃ ~ +50℃ |
| 消費電力 | 25.32 W | 設計寿命 | 40,000h (周囲温度25℃において) |
| 使用光源 | Lumileds製LED | 製品質量 | 323 g |
| 色温度(光源色) | 5,000K (昼白色) | 推奨最大直列連結数 | 3.6m (灯具組合せ全長) |
| 平均演色評価数 (typ) | Ra 95 | 可能調光方式 | PWM/DMX/DALI ※調光範囲0%~100% |
| LED光束/器具光束 | 2,900 lm / 2,100 lm | LED電源 | DC24V電源 別売 |
| 固有エネルギー消費効率 | 82.9 lm/W | 末端処理 | 絶縁 |
| 照射角度 | 14.0° (半値角) | 環境保護等級 | IP20 (屋内専用) |

※製品の仕様・外観などは、改良のため予告なく変更する場合がありますのでご了承ください。

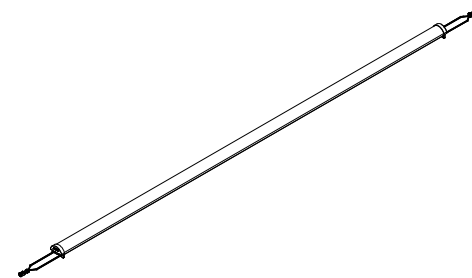
※製品の光束や色のバラつきは最小限になるよう管理しておりますが、LEDはその特性から他の光源に比べてバラツキが大きく見える場合があります。予めご了承ください。

| | | | | | |
|--------|-----------|--------------|----------------|-----|-------|
| ARISTO | | 品番 | SBX1-12H50E_A1 | | |
| 制 定 | 2021年 10月 | 品名 | シームレスビーム XL | 製品長 | L1140 |
| 承認 | 作成 | 品名 | シームレスビーム XL | 製品長 | L1140 |
| 山 本 | 山 本 | 型番 | AZ-RB85-03 | 発光色 | 5000K |
| 単位: mm | 第三角法 | アリストジャパン株式会社 | | | |

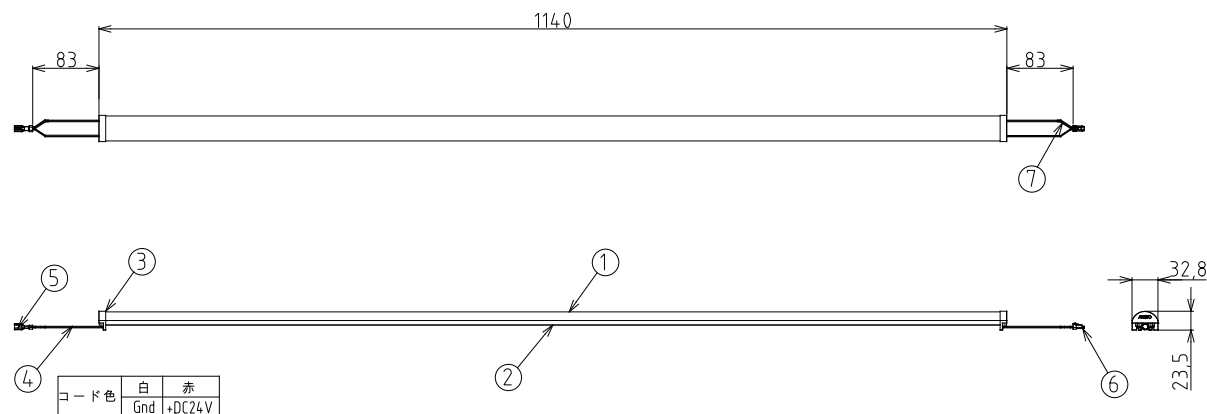
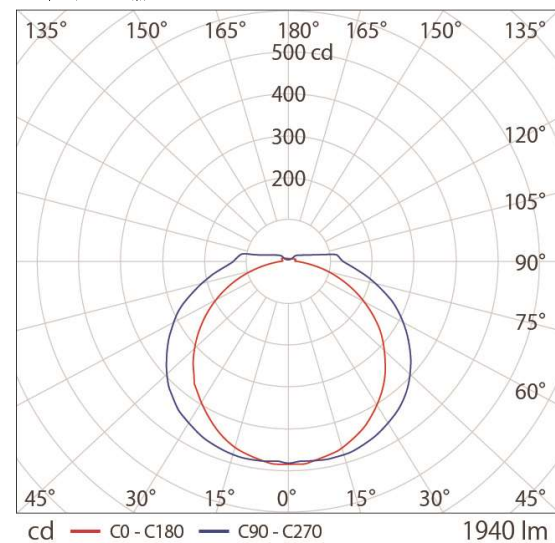
ご 注 意

1. 本製品は振動の強い場所、腐食性ガスの発生する場所、海辺等の塩害地域ではご使用にならないでください。
2. 本製品は屋内使用専用製品です、防水仕様ではありませんのでご注意ください。
3. 本製品は、潮風、硫化水素、アンモニアなど腐食性ガスの雰囲気中では使用できません。
4. 製品は、点灯中は高温になっており、触るとやけどをする危険性があります。
5. 目を傷める場合がありますので、点灯中のLEDを至近距離で直視したり、長時間凝視しないでください。
6. 製品保証規約については、ホームページ又はカタログを参照頂けますようお願い申し上げます。
7. 施工やご使用にあたっては、事前に取扱説明書をご確認ください。

| 部 番 | 部 品 名 | 材 質 | 備 考 |
|-----|----------|---------------|--------------------------------|
| 1 | カバ ー | PC樹脂 乳半 | UL94 V-2グレード |
| 2 | ケ ー ス | アルミニウム押出 | アルマイト処理 |
| 3 | キャップ | PC樹脂 白色 | UL94 V-2グレード |
| 4 | コード | PVC被覆 AWM1007 | AWG18 (0.75mm ² 相当) |
| 5 | コネクタ (M) | ガラス充填PBT | 黒色 Hirose DF63W-2S |
| 6 | コネクタ (F) | ガラス充填PBT | 黒色 Hirose DF63W-2EP |
| 7 | 熱収縮チューブ | ポリオレフィン樹脂 | 赤色 |



■ 配光曲線図



| ■出力24V専用電源 接続本数制限 | | |
|--------------------|-------------------|----|
| 150W型 | WKL VZ240-6R3H | 5本 |
| 90W型 | ELV90-24-3R8 | 2本 |
| 60W型 | 1SV-2R50-24NF | 2本 |
| ■出力24V専用電源 (PWM対応) | | |
| 150W型 | WKL VZ240-6R3H/P5 | 5本 |

■ DC24V駆動・周囲温度25℃時 (灯具1本あたり)

定 格 ・ 仕 様

| | | | |
|---------------|---------------------|-----------|---------------------------|
| 動作電圧 | DC24V | 最小近接照射距離 | 20mm |
| 入力電流 | 1.06 A | 許容動作周囲温度 | -20℃ ~ +50℃ |
| 消費電力 | 25.32 W | 設計寿命 | 40,000h (周囲温度25℃において) |
| 使用光源 | Lumileds製LED | 製品質量 | 323 g |
| 色温度(光源色) | 3,000K (電球色) | 推奨最大直列連結数 | 3.6m (灯具組合せ全長) |
| 平均演色評価数 (typ) | Ra 95 | 可能調光方式 | PWM/DMX/DALI ※調光範囲0%~100% |
| LED光束/器具光束 | 2,675 lm / 1,940 lm | LED電源 | DC24V電源 別売 |
| 固有エネルギー消費効率 | 76.6 lm/W | 末端処理 | 絶縁 |
| 照射角度 | 140° (半値角) | 環境保護等級 | IP20 (屋内専用) |

※製品の仕様・外観などは、改良のため予告なく変更する場合がありますのでご了承ください。

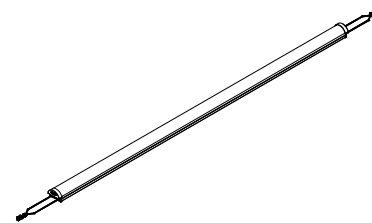
※製品の光束や色のバラつきは最小限になるよう管理しておりますが、LEDはその特性から他の光源に比べてバラつきが大きく見える場合があります。予めご了承ください。

| | | | | | |
|--------|-----------|--------------|----------------|-----|-------|
| | | 品 番 | SBX1-12H30E_A1 | | |
| 制 定 | 2021年 10月 | 品 名 | シームレスビーム XL | 製品長 | L1140 |
| 承認 | 作成 | 品 番 | AZ-RB89-03 | 発光色 | 3000K |
| 山 本 | 山 本 | アリストジャパン株式会社 | | | |
| 単位: mm | 第三角法 | | | | |

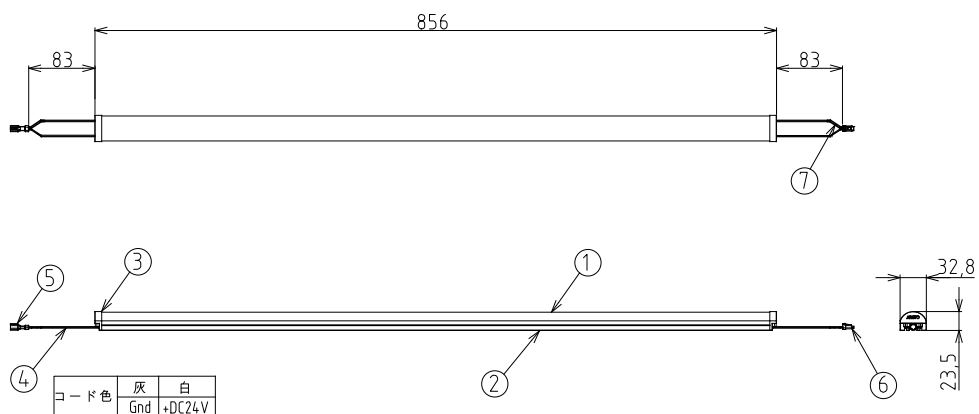
ご 注 意

1. 本製品は振動の強い場所、腐食性ガスの発生する場所、海辺等の塩害地域ではご使用にならないでください。
2. 本製品は屋内使用専用製品です、防水仕様ではありませんのでご注意ください。
3. 本製品は、潮風、硫化水素、アンモニアなど腐食性ガスの雰囲気中では使用できません。
4. 製品は、点灯中は高温になっており、触るとやけどをする危険性があります。
5. 目を傷める場合がありますので、点灯中のLEDを至近距離で直視したり、長時間凝視しないでください。
6. 製品保証規約については、ホームページ又はカタログを参照頂けますようお願い申し上げます。
7. 施工やご使用にあたっては、事前に取扱説明書をご確認ください。

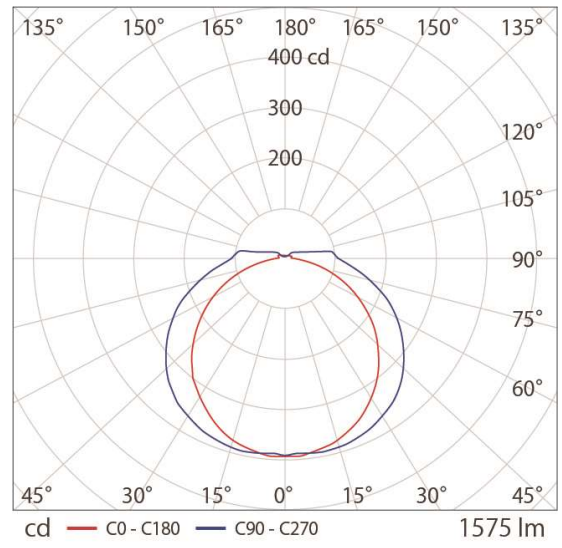
| 部 番 | 部 品 名 | 材 質 | 備 考 |
|-----|----------|---------------|--------------------------------|
| 1 | カバ ー | PC樹脂 乳半 | UL94 V-2グレード |
| 2 | ケ ー ス | アルミニウム押出 | アルマイト処理 |
| 3 | キャップ | PC樹脂 白色 | UL94 V-2グレード |
| 4 | コード | PVC被覆 AWM1007 | AWG18 (0.75mm ² 相当) |
| 5 | コネクタ (M) | ガラス充填PBT | 黒色 Hirose DF63W-2S |
| 6 | コネクタ (F) | ガラス充填PBT | 黒色 Hirose DF63W-2EP |
| 7 | 熱収縮チューブ | ポリオレフィン樹脂 | 赤色 |



駆動 DC24V 屋内専用



■ 配光曲線図



| ■ 出力24V専用電源 接続本数制限 | | |
|---------------------|-------------------|----|
| 150W型 | WKL VZ240-6R3H | 7本 |
| 90W型 | ELV90-24-3R8 | 3本 |
| 60W型 | 1SV-2R50-24NF | 2本 |
| ■ 出力24V専用電源 (PWM対応) | | |
| 150W型 | WKL VZ240-6R3H/P5 | 7本 |

■ DC24V駆動・周囲温度25℃時 (灯具1本あたり)

定 格 ・ 仕 様

| | | | |
|---------------|---------------------|-----------|---------------------------|
| 動作電圧 | DC24V | 最小近接照射距離 | 20mm |
| 入力電流 | 0.791 A | 許容動作周囲温度 | -20℃ ~ +50℃ |
| 消費電力 | 18.99 W | 設計寿命 | 40,000h (周囲温度25℃において) |
| 使用光源 | Lumileds製LED | 製品質量 | 242 g |
| 色温度(光源色) | 5,000K (昼白色) | 推奨最大直列連結数 | 3.6m (灯具組合せ全長) |
| 平均演色評価数 (typ) | Ra 95 | 可能調光方式 | PWM/DMX/DALI ※調光範囲0%~100% |
| LED光束/器具光束 | 2,175 lm / 1,575 lm | LED電源 | DC24V電源 別売 |
| 固有エネルギー消費効率 | 82.9 lm/W | 末端処理 | 絶縁 |
| 照射角度 | 14.0° (半値角) | 環境保護等級 | IP20 (屋内専用) |

※製品の仕様・外観などは、改良のため予告なく変更する場合がありますのでご了承ください。

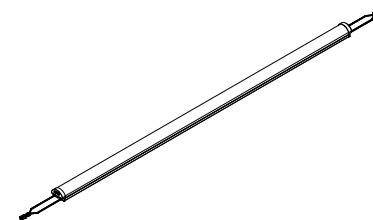
※製品の光束や色のバラつきは最小限になるよう管理しておりますが、LEDはその特性から他の光源に比べてバラつきが大きく見える場合があります。予めご了承ください。

| | | | | | | |
|---------------|------|----------------|------------|------|-----|-------|
| ARISTO | 品番 | SBX1-09H50E_A1 | | | | |
| 制 定 | 品名 | シームレスピーム XL | 製品長 | L856 | 発光色 | 5000K |
| 2021年 10月 | 承 認 | 作 成 | AZ-RB86-03 | | | |
| 山 本 | 山 本 | アリストジャパン株式会社 | | | | |
| 単位: mm | 第三角法 | | | | | |

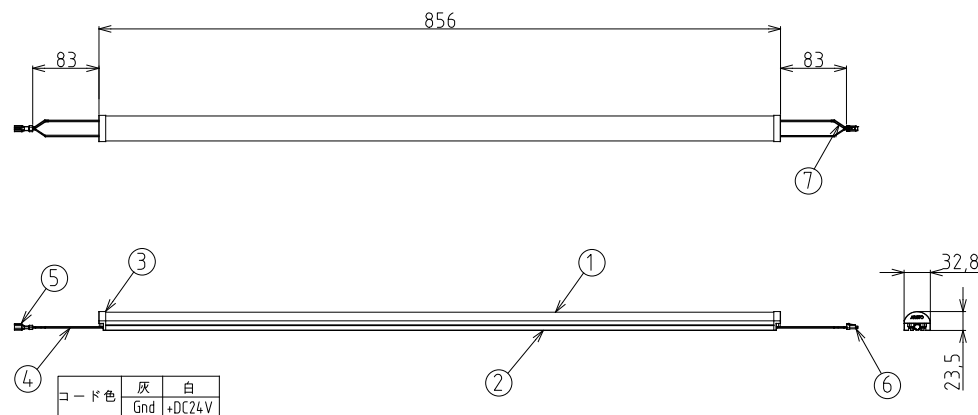
ご 注 意

1. 本製品は振動の強い場所、腐食性ガスの発生する場所、海辺等の塩害地域ではご使用にならないでください。
2. 本製品は屋内使用専用製品です、防水仕様ではありませんのでご注意ください。
3. 本製品は、潮風、硫化水素、アンモニアなど腐食性ガスの雰囲気中では使用できません。
4. 製品は、点灯中は高温になっており、触るとやけどをする危険性があります。
5. 目を傷める場合がありますので、点灯中のLEDを至近距離で直視したり、長時間凝視しないでください。
6. 製品保証規約については、ホームページ又はカタログを参照頂けますようお願い申し上げます。
7. 施工やご使用にあたっては、事前に取扱説明書をご確認ください。

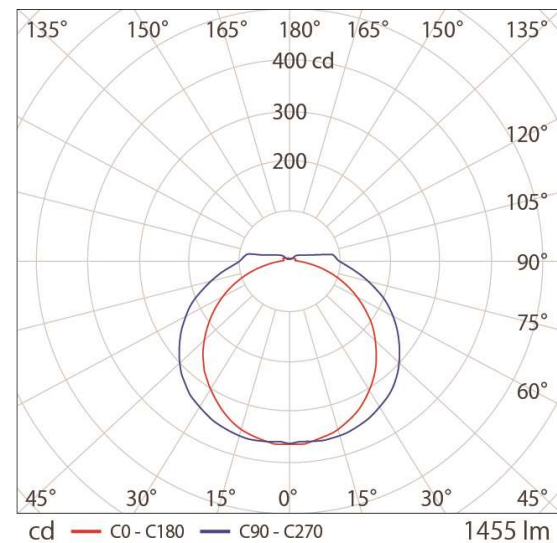
| 部 番 | 部 品 名 | 材 質 | 備 考 |
|-----|----------|---------------|--------------------------------|
| 1 | カバ ー | PC樹脂 乳半 | UL94 V-2グレード |
| 2 | ケ ー ス | アルミニウム押出 | アルマイト処理 |
| 3 | キャップ | PC樹脂 白色 | UL94 V-2グレード |
| 4 | コード | PVC被覆 AWM1007 | AWG18 (0.75mm ² 相当) |
| 5 | コネクタ (M) | ガラス充填PBT | 黒色 Hirose DF63W-2S |
| 6 | コネクタ (F) | ガラス充填PBT | 黒色 Hirose DF63W-2EP |
| 7 | 熱収縮チューブ | ポリオレフィン樹脂 | 赤色 |



駆動 DC24V 屋内専用



■ 配光曲線図



| ■ 出力24V専用電源 接続本数制限 | | |
|---------------------|-------------------|----|
| 150W型 | WKL VZ240-6R3H | 7本 |
| 90W型 | ELV90-24-3R8 | 3本 |
| 60W型 | 1SV-2R50-24NF | 2本 |
| ■ 出力24V専用電源 (PWM対応) | | |
| 150W型 | WKL VZ240-6R3H/P5 | 7本 |

■ DC24V駆動・周囲温度25℃時 (灯具1本あたり)

定 格 ・ 仕 様

| | | | |
|--------------|---------------------|-----------|---------------------------|
| 動作電圧 | DC24V | 最小近接照射距離 | 20mm |
| 入力電流 | 0.791 A | 許容動作周囲温度 | -20℃ ~ +50℃ |
| 消費電力 | 18.99 W | 設計寿命 | 40,000h (周囲温度25℃において) |
| 使用光源 | Lumileds製LED | 製品質量 | 242 g |
| 色温度(光源色) | 3,000K (電球色) | 推奨最大直列連結数 | 3.6m (灯具組合せ全長) |
| 平均演色評価数(typ) | Ra 95 | 可能調光方式 | PWM/DMX/DALI ※調光範囲0%~100% |
| LED光束/器具光束 | 2,010 lm / 1,455 lm | LED電源 | DC24V電源 別売 |
| 固有エネルギー消費効率 | 76.6 lm/W | 末端処理 | 絶縁 |
| 照射角度 | 140° (半値角) | 環境保護等級 | IP20 (屋内専用) |

※製品の仕様・外観などは、改良のため予告なく変更する場合がありますのでご了承ください。

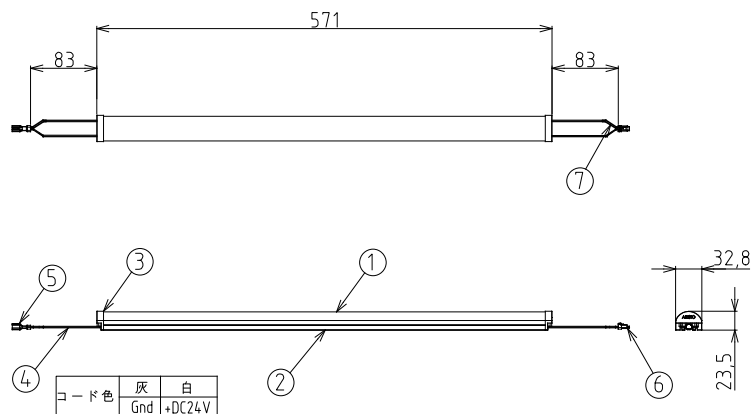
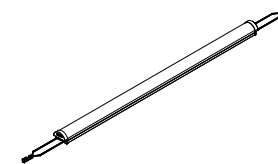
※製品の光量や色のバラつきは最小限になるよう管理しておりますが、LEDはその特性から他の光源に比べてバラつきが大きく見える場合があります。予めご了承ください。

| | | | | | | |
|---------------|------|----------------|------------|------|-----|-------|
| ARISTO | 品番 | SBX1-09H30E_A1 | | | | |
| 制 定 | 品名 | シームレスピーム XL | 製品長 | L856 | 発光色 | 3000K |
| 2021年 10月 | 承 認 | 作 成 | AZ-RB90-03 | | | |
| 山 本 | 山 本 | アリストジャパン株式会社 | | | | |
| 単位: mm | 第三角法 | | | | | |

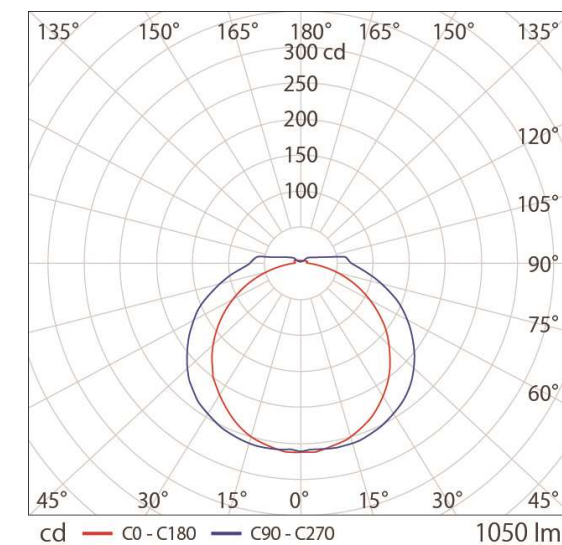
ご 注 意

1. 本製品は振動の強い場所、腐食性ガスの発生する場所、海辺等の塩害地域ではご使用にならないでください。
2. 本製品は屋内使用専用製品です、防水仕様ではありませんのでご注意ください。
3. 本製品は、潮風、硫化水素、アンモニアなど腐食性ガスの雰囲気中では使用できません。
4. 製品は、点灯中は高温になっており、触るとやけどをする危険性があります。
5. 目を傷める場合がありますので、点灯中のLEDを至近距離で直視したり、長時間凝視しないでください。
6. 製品保証規約については、ホームページ又はカタログを参照頂きますようお願い申し上げます。
7. 施工やご使用にあたっては、事前に取扱説明書をご確認ください。

| 部 番 | 部 品 名 | 材 質 | 備 考 |
|-----|----------|---------------|--------------------------------|
| 1 | カバ ー | PC樹脂 乳半 | UL94 V-2グレード |
| 2 | ケ ー ス | アルミニウム押出 | アルマイト処理 |
| 3 | キャップ | PC樹脂 白色 | UL94 V-2グレード |
| 4 | コード | PVC被覆 AWM1007 | AWG18 (0.75mm ² 相当) |
| 5 | コネクタ (M) | ガラス充填PBT | 黒色 Hirose DF63W-2S |
| 6 | コネクタ (F) | ガラス充填PBT | 黒色 Hirose DF63W-2EP |
| 7 | 熱収縮チューブ | ポリオレフィン樹脂 | 赤色 |



■ 配光曲線図



| | | |
|--------------------|-------------------|-----|
| ■出力24V専用電源 接続本数制限 | | |
| 150W型 | WKL VZ240-6R3H | 10本 |
| 90W型 | ELV90-24-3R8 | 4本 |
| 60W型 | 1SV-2R50-24NF | 4本 |
| ■出力24V専用電源 (PWM対応) | | |
| 150W型 | WKL VZ240-6R3H/P5 | 10本 |

■ DC24V駆動・周囲温度25℃時 (灯具1本あたり)

| 定 格 ・ 仕 様 | | | |
|---------------|---------------------|-----------|---------------------------|
| 動作電圧 | DC24V | 最小近接照射距離 | 20mm |
| 入力電流 | 0.528 A | 許容動作周囲温度 | -20℃ ~ +50℃ |
| 消費電力 | 12.66 W | 設計寿命 | 40,000h (周囲温度25℃において) |
| 使用光源 | Lumileds製LED | 製品質量 | 161 g |
| 色温度(光源色) | 5,000K (昼白色) | 推奨最大直列連結数 | 3.6m (灯具組合せ全長) |
| 平均演色評価数 (typ) | Ra 95 | 可能調光方式 | PWM/DMX/DALI ※調光範囲0%~100% |
| LED光束/器具光束 | 1,450 lm / 1,050 lm | LED電源 | DC24V電源 別売 |
| 固有エネルギー消費効率 | 82.9 lm/W | 末端処理 | 絶縁 |
| 照射角度 | 14.0° (半値角) | 環境保護等級 | IP20 (屋内専用) |

※製品の仕様・外観などは、改良のため予告なく変更する場合がありますのでご了承ください。

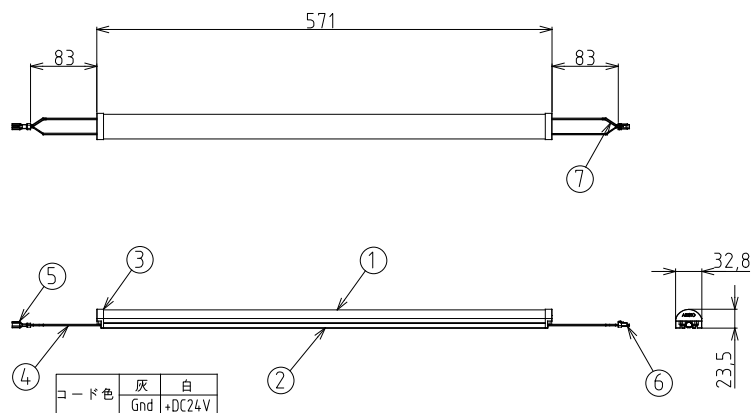
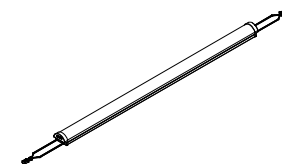
※製品の光束や色のバラつきは最小限になるよう管理しておりますが、LEDはその特性から他の光源に比べてバラつきが大きく見える場合があります。予めご了承ください。

| | | | | | | |
|---------------|------|----------------|------------|------|-----|-------|
| ARISTO | 品番 | SBX1-06H50E_A1 | | | | |
| 制 定 | 品名 | シームレスビーム XL | 製品長 | L571 | 発光色 | 5000K |
| 2022年 2月 | 承認 | 作成 | AZ-RB87-03 | | | |
| 山 本 | 山 本 | アリストジャパン株式会社 | | | | |
| 単位: mm | 第三角法 | | | | | |

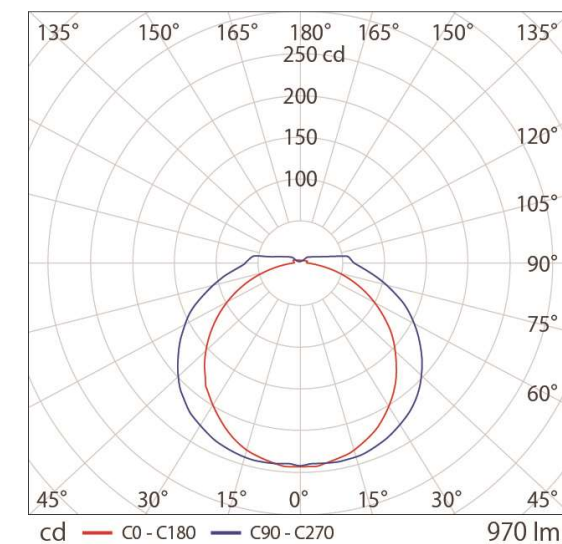
ご 注 意

1. 本製品は振動の強い場所、腐食性ガスの発生する場所、海辺等の塩害地域ではご使用にならないください。
2. 本製品は屋内使用専用製品です、防水仕様ではありませんのでご注意ください。
3. 本製品は、潮風、硫化水素、アンモニアなど腐食性ガスの雰囲気中では使用できません。
4. 製品は、点灯中は高温になっており、触るとやけどをする危険性があります。
5. 目を傷める場合がありますので、点灯中のLEDを至近距離で直視したり、長時間凝視しないでください。
6. 製品保証規約については、ホームページ又はカタログを参照頂けますようお願い申し上げます。
7. 施工やご使用にあたっては、事前に取扱説明書をご確認ください。

| 部 番 | 部 品 名 | 材 質 | 備 考 |
|-----|----------|---------------|--------------------------------|
| 1 | カバ ー | PC樹脂 乳半 | UL94 V-2グレード |
| 2 | ケ ー ス | アルミニウム押出 | アルマイト処理 |
| 3 | キャップ | PC樹脂 白色 | UL94 V-2グレード |
| 4 | コード | PVC被覆 AWM1007 | AWG18 (0.75mm ² 相当) |
| 5 | コネクタ (M) | ガラス充填PBT | 黒色 Hirose DF63W-2S |
| 6 | コネクタ (F) | ガラス充填PBT | 黒色 Hirose DF63W-2EP |
| 7 | 熱収縮チューブ | ポリオレフィン樹脂 | 赤色 |



■ 配光曲線図



| | | |
|--------------------|-------------------|-----|
| ■出力24V専用電源 接続本数制限 | | |
| 150W型 | WKL VZ240-6R3H | 10本 |
| 90W型 | ELV90-24-3R8 | 4本 |
| 60W型 | 1SV-2R50-24NF | 4本 |
| ■出力24V専用電源 (PWM対応) | | |
| 150W型 | WKL VZ240-6R3H/P5 | 10本 |

■ DC24V駆動・周囲温度25℃時 (灯具1本あたり)

| 定 格 ・ 仕 様 | | | |
|---------------|-------------------|-----------|---------------------------|
| 動作電圧 | DC24V | 最小近接照射距離 | 20mm |
| 入力電流 | 0.528 A | 許容動作周囲温度 | -20℃ ~ +50℃ |
| 消費電力 | 12.66 W | 設計寿命 | 40,000h (周囲温度25℃において) |
| 使用光源 | Lumileds製LED | 製品質量 | 161 g |
| 色温度(光源色) | 3,000K (電球色) | 推奨最大直列連結数 | 3.6m (灯具組合せ全長) |
| 平均演色評価数 (typ) | Ra 95 | 可能調光方式 | PWM/DMX/DALI ※調光範囲0%~100% |
| LED光束/器具光束 | 1,340 lm / 970 lm | LED電源 | DC24V電源 別売 |
| 固有エネルギー消費効率 | 76.6 lm/W | 末端処理 | 絶縁 |
| 照射角度 | 14.0° (半値角) | 環境保護等級 | IP20 (屋内専用) |

※製品の仕様・外観などは、改良のため予告なく変更する場合がありますのでご了承ください。

※製品の光束や色のバラつきは最小限になるよう管理しておりますが、LEDはその特性から他の光源に比べてバラツキが大きく見える場合があります。予めご了承ください。

| | | | | | | |
|---------------|------|----------------|------------|------|-----|-------|
| ARISTO | 品番 | SBX1-06H30E_A1 | | | | |
| 制 定 | 品名 | シームレスピーム XL | 製品長 | L571 | 発光色 | 3000K |
| 2022年 2月 | 承認 | 作成 | AZ-RB91-03 | | | |
| 山 本 | 山 本 | アリストジャパン株式会社 | | | | |
| 単位: mm | 第三角法 | | | | | |

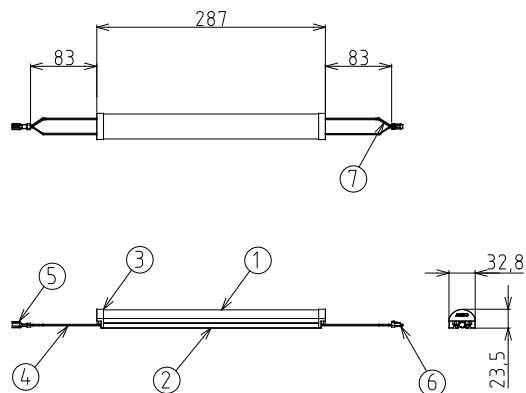
ご 注 意

1. 本製品は振動の強い場所、腐食性ガスの発生する場所、海辺等の塩害地域ではご使用にならないでください。
2. 本製品は屋内使用専用製品です、防水仕様ではありませんのでご注意ください。
3. 本製品は、潮風、硫化水素、アンモニアなど腐食性ガスの雰囲気中では使用できません。
4. 製品は、点灯中は高温になっており、触るとやけどをする危険性があります。
5. 目を傷める場合がありますので、点灯中のLEDを至近距離で直視したり、長時間凝視しないでください。
6. 製品保証規約については、ホームページ又はカタログを参照頂けますようお願い申し上げます。
7. 施工やご使用にあたっては、事前に取扱説明書をご確認ください。

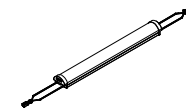
| 部 番 | 部 品 名 | 材 質 | 備 考 |
|-----|----------|---------------|--------------------------------|
| 1 | カバ ー | PC樹脂 乳半 | UL94 V-2グレード |
| 2 | ケ ー ス | アルミニウム押出 | アルマイト処理 |
| 3 | キャップ | PC樹脂 白色 | UL94 V-2グレード |
| 4 | コード | PVC被覆 AWM1007 | AWG18 (0.75mm ² 相当) |
| 5 | コネクタ (M) | ガラス充填PBT | 黒色 Hirose DF63W-2S |
| 6 | コネクタ (F) | ガラス充填PBT | 黒色 Hirose DF63W-2EP |
| 7 | 熱収縮チューブ | ポリオレフィン樹脂 | 赤色 |

駆動 DC24V

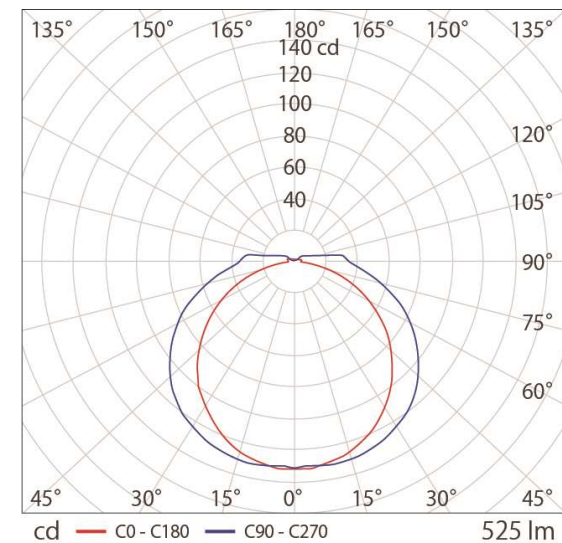
屋内専用



| | | |
|------|-----|--------|
| コード色 | 灰 | 白 |
| | Gnd | +DC24V |



■ 配光曲線図



| | | |
|--------------------|-----------------|-----|
| ■出力24V専用電源 接続本数制限 | | |
| 150W型 | WKLZ240-6R3H | 21本 |
| 90W型 | ELV90-24-3R8 | 9本 |
| 60W型 | 1SV-2R50-24NF | 8本 |
| ■出力24V専用電源 (PWM対応) | | |
| 150W型 | WKLZ240-6R3H/P5 | 21本 |

■ DC24V駆動・周囲温度25℃時 (灯具1本あたり)

定 格 ・ 仕 様

| | | | |
|--------------|-----------------|-----------|---------------------------|
| 動作電圧 | DC24V | 最小近接照射距離 | 20mm |
| 入力電流 | 0.264 A | 許容動作周囲温度 | -20℃ ~ +50℃ |
| 消費電力 | 6.33 W | 設計寿命 | 40,000h (周囲温度25℃において) |
| 使用光源 | Lumileds製LED | 製品質量 | 82 g |
| 色温度(光源色) | 5,000K (昼白色) | 推奨最大直列連結数 | 3.6m (灯具組合せ全長) |
| 平均演色評価数(typ) | Ra 95 | 可能調光方式 | PWM/DMX/DALI ※調光範囲0%~100% |
| LED光束/器具光束 | 725 lm / 525 lm | LED電源 | DC24V電源 別売 |
| 固有エネルギー消費効率 | 82.9 lm/W | 末端処理 | 絶縁 |
| 照射角度 | 140° (半値角) | 環境保護等級 | IP20 (屋内専用) |

※製品の仕様・外観などは、改良のため予告なく変更する場合がありますのでご了承ください。

※製品の光束や色のバラつきは最小限になるよう管理しておりますが、LEDはその特性から他の光源に比べてバラツキが大きく見える場合があります。予めご了承ください。

| | | | | | | |
|---------------|---------|----------------|------------|------|-----|-------|
| ARISTO | 品番 | SBX1-03H50E_A1 | | | | |
| 制 定 | 品名 | シームレスビーム XL | 製品長 | L287 | 発光色 | 5000K |
| 2022年 2月 | 承 認 | 作 成 | AZ-RB88-03 | | | |
| 山 本 | 山 本 | アリストジャパン株式会社 | | | | |
| 単 位 : mm | 第 三 角 法 | | | | | |

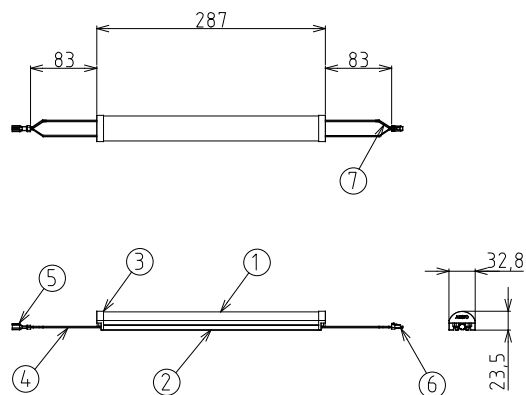
ご 注 意

1. 本製品は振動の強い場所、腐食性ガスの発生する場所、海辺等の塩害地域ではご使用にならないでください。
2. 本製品は屋内使用専用製品です、防水仕様ではありませんのでご注意ください。
3. 本製品は、潮風、硫化水素、アンモニアなど腐食性ガスの雰囲気中では使用できません。
4. 製品は、点灯中は高温になっており、触るとやけどをする危険性があります。
5. 目を傷める場合がありますので、点灯中のLEDを至近距離で直視したり、長時間凝視しないでください。
6. 製品保証規約については、ホームページ又はカタログを参照頂けますようお願い申し上げます。
7. 施工やご使用にあたっては、事前に取扱説明書をご確認ください。

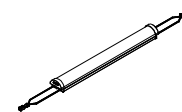
| 部 番 | 部 品 名 | 材 質 | 備 考 |
|-----|----------|---------------|--------------------------------|
| 1 | カバ ー | PC樹脂 乳半 | UL94 V-2グレード |
| 2 | ケ ー ス | アルミニウム押出 | アルマイト処理 |
| 3 | キャップ | PC樹脂 白色 | UL94 V-2グレード |
| 4 | コード | PVC被覆 AWM1007 | AWG18 (0.75mm ² 相当) |
| 5 | コネクタ (M) | ガラス充填PBT | 黒色 Hirose DF63W-2S |
| 6 | コネクタ (F) | ガラス充填PBT | 黒色 Hirose DF63W-2EP |
| 7 | 熱収縮チューブ | ポリオレフィン樹脂 | 赤色 |

駆動 DC24V

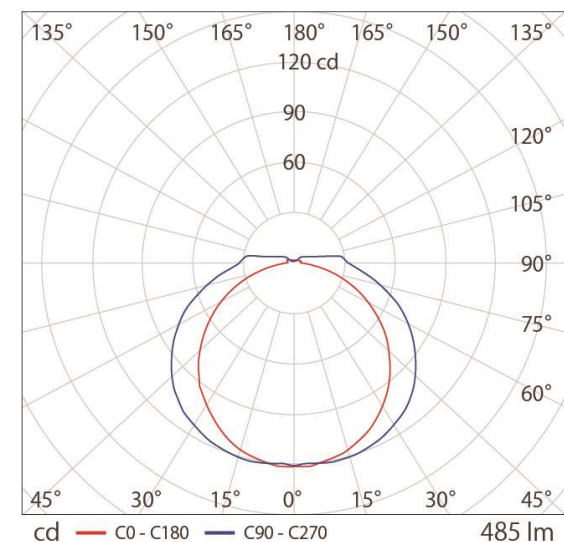
屋内専用



| コード色 | 灰 | 白 |
|------|---|--------|
| Gnd | | +DC24V |



■ 配光曲線図



| | | |
|--------------------|-----------------|-----|
| ■出力24V専用電源 接続本数制限 | | |
| 150W型 | WKLZ240-6R3H | 21本 |
| 90W型 | ELV90-24-3R8 | 9本 |
| 60W型 | 1SV-2R50-24NF | 8本 |
| ■出力24V専用電源 (PWM対応) | | |
| 150W型 | WKLZ240-6R3H/P5 | 21本 |

■ DC24V駆動・周囲温度25℃時 (灯具1本あたり)

定 格 ・ 仕 様

| | | | |
|---------------|-----------------|-----------|---------------------------|
| 動作電圧 | DC24V | 最小近接照射距離 | 20mm |
| 入力電流 | 0.264 A | 許容動作周囲温度 | -20℃ ~ +50℃ |
| 消費電力 | 6.33 W | 設計寿命 | 40,000h (周囲温度25℃において) |
| 使用光源 | Lumileds製LED | 製品質量 | 82 g |
| 色温度(光源色) | 3,000K (電球色) | 推奨最大直列連結数 | 3.6m (灯具組合せ全長) |
| 平均演色評価数 (typ) | Ra 95 | 可能調光方式 | PWM/DMX/DALI ※調光範囲0%~100% |
| LED光束/器具光束 | 670 lm / 485 lm | LED電源 | DC24V電源 別売 |
| 固有エネルギー消費効率 | 76.6 lm/W | 末端処理 | 絶縁 |
| 照射角度 | 14.0° (半値角) | 環境保護等級 | IP20 (屋内専用) |

※製品の仕様・外観などは、改良のため予告なく変更する場合がありますのでご了承ください。

※製品の光束や色のバラつきは最小限になるよう管理しておりますが、LEDはその特性から他の光源に比べてバラツキが大きく見える場合があります。予めご了承ください。

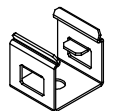
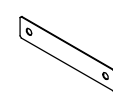
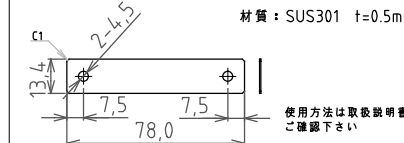
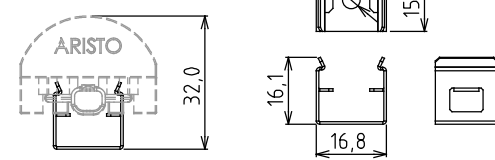

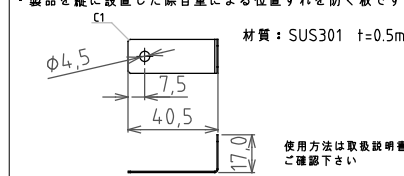
| | | | | | |
|----------|------|--------------|----------------|-----|-------|
| | | 品番 | SBX1-03H30E_A1 | | |
| 制定 | | 品名 | シームレスピーム XL | 製品長 | L287 |
| 2022年 2月 | | | | 発光色 | 3000K |
| 承認 | 作成 | 図番 | AZ-RB92-03 | | |
| 山本 | 山本 | | | | |
| 単位: mm | 第三角法 | アリストジャパン株式会社 | | | |

ご 注 意

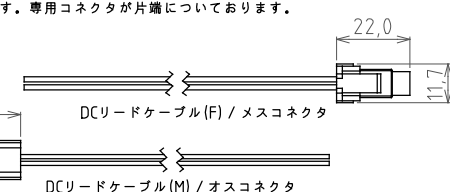
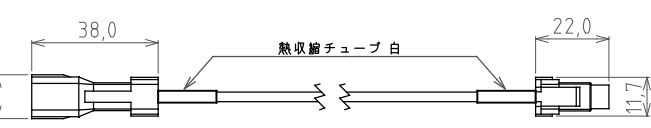
1. 本製品は振動の強い場所、腐食性ガスの発生する場所、海辺等の塩害地域ではご使用にならないでください。
2. 本製品は屋内使用専用製品です、防水仕様ではありませんのでご注意ください。
3. 本製品は、潮風、硫化水素、アンモニアなど腐食性ガスの雰囲気の中では使用できません。
4. 施工やご使用にあたっては、事前に取扱説明書をご確認ください。

| 部 番 | 部 品 名 | 材 質 | 備 考 |
|-----|-----------|---------------|------------------------------|
| 1 | DCリードケーブル | UL Style 1007 | AWG18 (0.75mm ²) |
| 2 | 延長ケーブル | NISPT-1 | AWG18 (0.75mm ²) |

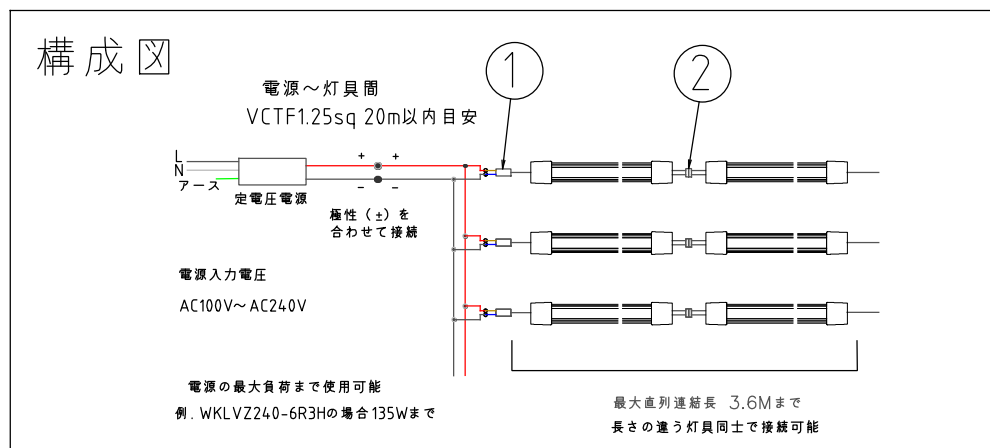
■ 取付具 (別売品) ・取付用のネジ (M4) 類は別途ご用意ください。

| | |
|--|--|
| <p>メタルクリップ (H) M4.16007-0112-01</p>  <p>材質: SUS301 t=0.6mm</p> <p>※取付用のネジ (M4) 類は、別途ご用意ください。</p> | <p>ジョイントプレート 品番: M4.17003-0140</p>  <p>・製品間のセンター位置ずれを防ぐ板です。</p> <p>材質: SUS301 t=0.5mm</p>  <p>使用方法は取扱説明書をご確認ください</p> |
| <p>取付図</p>  | <p>ストッパープレート 品番: M4.17003-0141</p>  <p>・製品を縦に設置した際自重による位置ずれを防ぐ板です。</p> <p>材質: SUS301 t=0.5mm</p>  <p>使用方法は取扱説明書をご確認ください</p> |

■ 延長ケーブル (別売品) ・コネクタには、オス/メスがあります。設置の際は器具側コネクタの向きに注意してください。

| | | | | | | |
|--|-------|-----|---|--|------|-----|
| <p>① DCリードケーブル (F) 品番: BWC-0000-0335A (L=200mm) DCリードケーブル (M) 品番: BWC-0000-0334A (L=200mm)</p> <p>・製品と電源装置を接続するケーブルです。専用コネクタが片端についております。</p> | | | | | | |
|  <p>許容電流: 9A 2芯: 片端コネクタ付</p> <table border="1"> <tr> <td>ケーブル色</td> <td>赤</td> <td>黒</td> </tr> <tr> <td></td> <td>+24V</td> <td>Gnd</td> </tr> </table> | ケーブル色 | 赤 | 黒 | | +24V | Gnd |
| ケーブル色 | 赤 | 黒 | | | | |
| | +24V | Gnd | | | | |
| <p>② 延長ケーブル 品番: BWC-0000-0378A (L=1,000mm)</p> <p>・器具間を離して設置する延長ケーブルです。専用コネクタが両端についております。</p> | | | | | | |
|  <p>許容電流: 9A 2芯: 両端コネクタ付</p> | | | | | | |

構成図



- ・製品の仕様・外觀などは、改良のため予告なく変更する場合がありますのでご了承ください。
- ・電源と接続される配線コードは、コネクタを切断する場合は、+の極性に注意し圧着端子等で接続してください。

| | | | | |
|--------|------|------------------------------------|---------------------------------|---------------------------------|
| ARISTO | 品番 | BWC-0000-0334A M4.16007-0112-01 | BWC-0000-0335A M4.17003-0140 | BWC-0000-0378A M4.17003-0141 |
| | 制定 | 2021年 9月 | | |
| 承認 | 作成 | シームレスビーム XL オプション | | |
| 山本 | 泉原 | AZ-RB199-01 | | |
| 単位: mm | 第三角法 | アリストジャパン株式会社 | | |