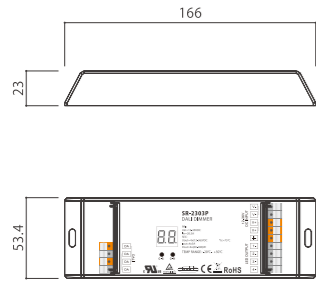
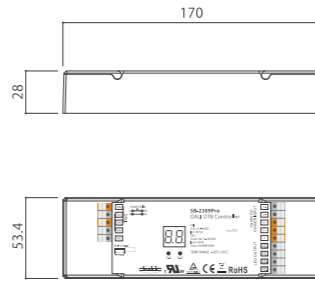


## 2303P DALI受信器(単色用)



入力電圧：DC12V~36V  
 出力電圧：入力電圧と同じ  
 出力電流：4ch計20A(Max5A/ch)  
 調光出力信号：DALI(Type6)  
 使用環境：屋内用  
 製品重量：115g  
 その他：アドレス数切替可(1~4ch)  
 保証期間1年

## 2309PRO DALI受信器(調色・RGB用)

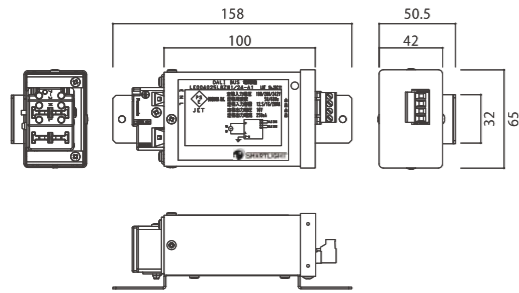


入力電圧：DC12V~36V  
 出力電圧：入力電圧と同じ  
 出力電流：4ch計20A(Max5A/ch)  
 調光出力信号：DALI(Type8)  
 使用環境：屋内用  
 製品重量：138g  
 その他：2モード対応  
 調色/カラー調色(RGBW・XY)  
 チャンネル数切替可  
 RGB(3ch)/RGBW(4ch)  
 保証期間1年

## LE004025LBZW1 DALI BUS電源



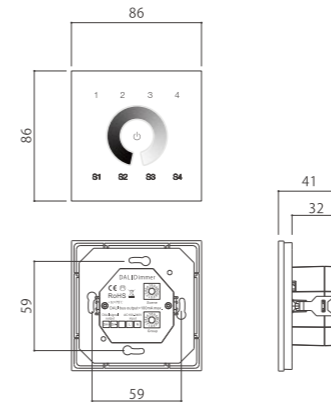
入力電圧：AC100V~240V 50/60Hz  
 入力容量：12.5~16VA  
 使用環境：屋内用  
 製品重量：380g  
 その他：DALI 64アドレスまで  
 出力2系統  
 保証期間1年



## 2300TR-G4-DIM DALIコントローラー(単色用)



- タッチパネル搭載
- 単色用(Type6)
- 4グループ/4シーン
- PC不要でスタンドアロン可能

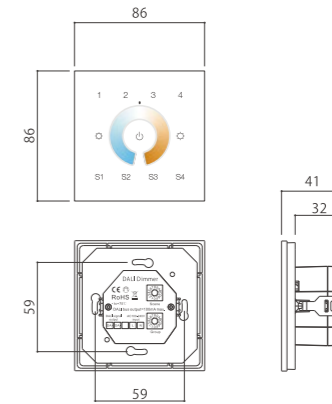


駆動電源：DALI信号より供給  
 調光出力信号：DALI  
 使用環境：屋内用  
 製品重量：175g  
 その他：EUスイッチボックス適合  
 保証期間1年

## 2300TR-G4-CCT DALIコントローラー(調色用)



- タッチパネル搭載
- 調色用(Type8)
- 4グループ/4シーン
- PC不要でスタンドアロン可能

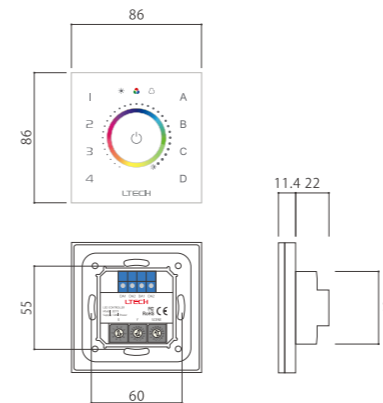


駆動電源：DALI信号より供給  
 調光出力信号：DALI  
 使用環境：屋内用  
 製品重量：175g  
 その他：EUスイッチボックス適合  
 保証期間1年

## EDT3 DALIコントローラー(RGB用)



- タッチパネル搭載
- RGB用(Type8)
- 4グループ/4シーン
- PC不要でスタンドアロン可能



駆動電源：DALI信号より供給  
 調光出力信号：DALI  
 使用環境：屋内用  
 製品重量：240g  
 その他：EUスイッチボックス適合  
 保証期間1年

## OGJB62EU スwitchボックス(DALI)

