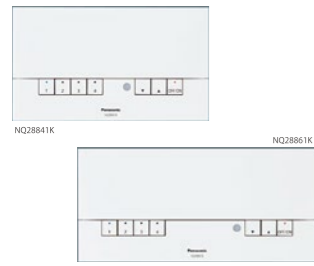
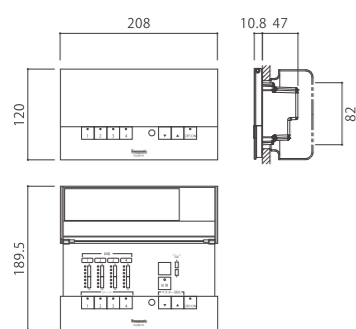


NQ28841K / NQ28861K ライトマネージャーFx(4回路) ライトマネージャーFx(6回路)

(パナソニック株式会社)

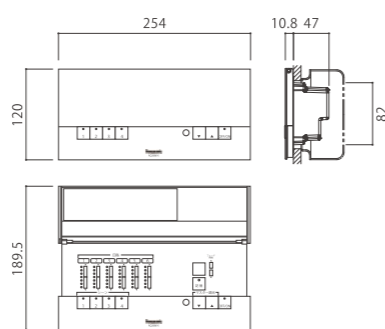


- 大規模システム用コントローラー
- 複数ブロックを手動調光、同時制御可能
- 4シーンまで記憶、ワンクリックで再生
- フェード時間は0~99分で自由に設定可能
- 空間全体の明暗を一括変更 (マスター調光機能)
- 24時間・7日間でスケジュール運転 ※タイマー使用時、タイマー別売
- シーンを好みの順番に自動再生 ※タイマー使用時、タイマー別売



ライトマネージャーFx
NQ28841K / 記憶式4回路

入力電圧: AC100V 50/60Hz
調光出力信号: 12V PWM(1KHz) 無極性
調光信号容量: 4回路計 12V・110mAまで
調光回路: 4回路
信号線長: 100m以内
使用環境: 屋内用
製品重量: 600g
その他: 4個用スイッチボックス適合
保証期間1年



ライトマネージャーFx
NQ28861K / 記憶式6回路

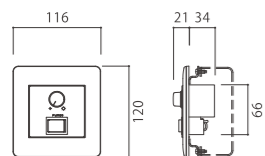
入力電圧: AC100V 50/60Hz
調光出力信号: 12V PWM(1KHz) 無極性
調光信号容量: 6回路計 12V・110mAまで
調光回路: 6回路
信号線長: 100m以内
使用環境: 屋内用
製品重量: 700g
その他: 5個用スイッチボックス適合
保証期間1年

LZA-93099 PWMコントローラー

(大光電機株式会社)



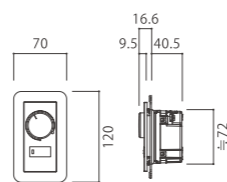
- 小規模システム用コントローラー
- 単独ブロックの手動調光
- つまみを回すだけの簡単操作
- 入力電圧変動に影響されずスムーズな調光が可能
- ON/OFFスイッチ機能



入力電圧: AC100~240V 50/60Hz
調光出力信号: 12V PWM(1KHz) 無極性
調光信号容量: 12V・250mA
負荷容量: 1000VA
信号線長: 100m以内
使用環境: 屋内用
製品重量: 400g
その他: 2個用スイッチボックス適合
保証期間1年

NQ21505 PWMコントローラー

(パナソニック株式会社)

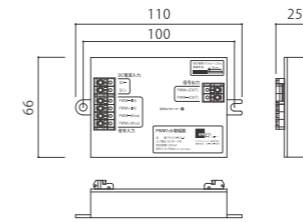


入力電圧: AC100~240V 50/60Hz
調光出力信号: 12V PWM(1KHz) 無極性
調光信号容量: 12V・250mA
信号線長: 100m以内
使用環境: 屋内用
製品重量: 200g
その他: 1個用スイッチボックス適合
保証期間1年

PA1CH-R25 PWM信号増幅器



入力電圧: DC9V~24V
調光入力信号: PWM(1KHz)
調光信号容量: 250mAまで
調光信号入力電流: 5mA/ch(DC12V)
10.5mA/ch(DC24V)
信号線長: 100m以内
使用環境: 屋内用
製品重量: 70g
その他: 保証期間1年
希望小売価格(税別): ¥31,000

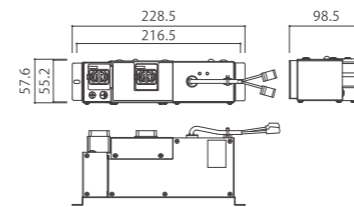


NQL10131 ライトマネージャーFx子機(ON/OFF用)

(パナソニック株式会社)



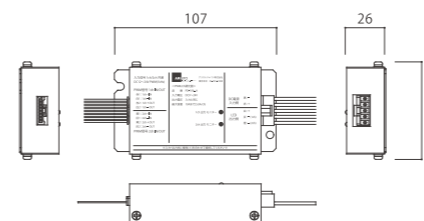
入力電圧: AC100~240V 50/60Hz
調光入力信号: 12V PWM(1KHz) 無極性
定格容量: 7A
信号線長: 100m以内
使用環境: 屋内用
製品重量: 600g
その他: AC入力端子台 送り容量16Aまで
保証期間1年



PD-10A PWM受信器(2ch)



入力電圧: DC9V~24V
出力電圧: 入力電圧と同じ
出力電流: 2ch 計10Aまで(MAX 5A/ch)
調光入力信号: DC12~24V PWM(1KHz)
調光信号入力電流: 5mA/ch(DC12V)
10.5mA/ch(DC24V)
使用環境: 屋内用
製品重量: 185g
その他: 保証期間1年
希望小売価格(税別): ¥39,000

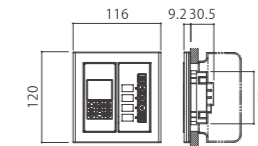


NK28891 ライトマネージャータイマー子機

(パナソニック株式会社)

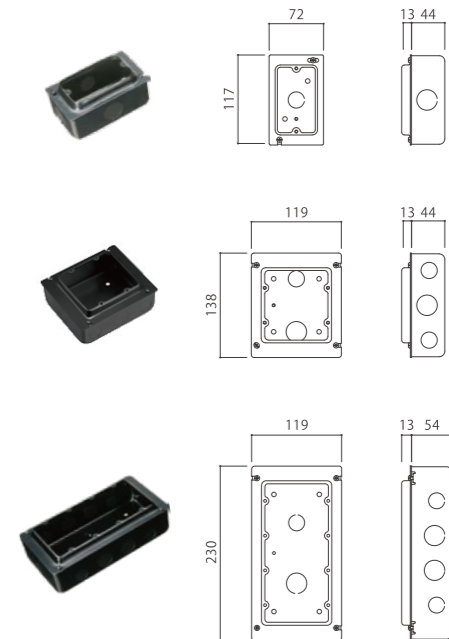


24時間スケジュール運転
24時間スケジュールを7日間に割り当てる7日間スケジュール運転
シーンを好みの順に再生する自動再生
時計精度: 月差±15秒以内
停電補償時間: 出荷後約10年
フェード時間: 0秒~99分(0~59秒は秒単位、1~99分は分単位)
使用環境: 屋内用
製品重量: 200g
その他: 2個用スイッチボックス適合
保証期間1年



DS4911KB / DS4912B / DS4914B / DS4915B スイッチボックス

(パナソニック株式会社)



DS4911KB / 1個用

DS4912B / 2個用

DS4914B / 4個用

DS4915B / 5個用