

APC1V24

RGBグランデ



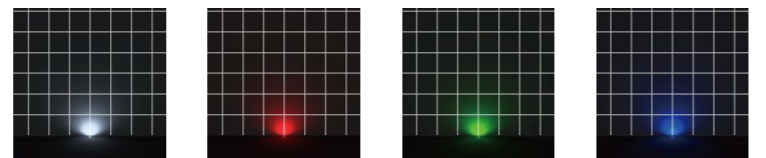
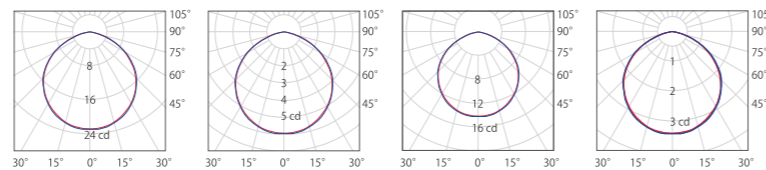
- 光膜・光壁に最適
- 深さ150~200の行灯サイン・文字サインの演出・装飾に最適
- フルカラー1677万色の表現が可能
- 1系統は同色点灯



フルカラー表現が可能

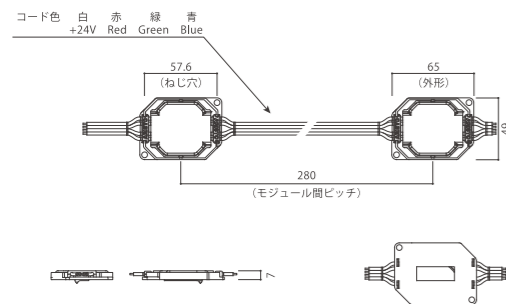
基本仕様

品番	APC1V24-RGB
希望小売価格(税抜)	¥3,350/個
動作電圧	DC24V
発光色	フルカラー 1677万色
平均演色評価数	-
消費電力	1.44W (白色100%駆動時)
照射角度	120° (半値角)
保護等級	IP67 (但し屋外露出設置不可)
販売単位	15個/巻

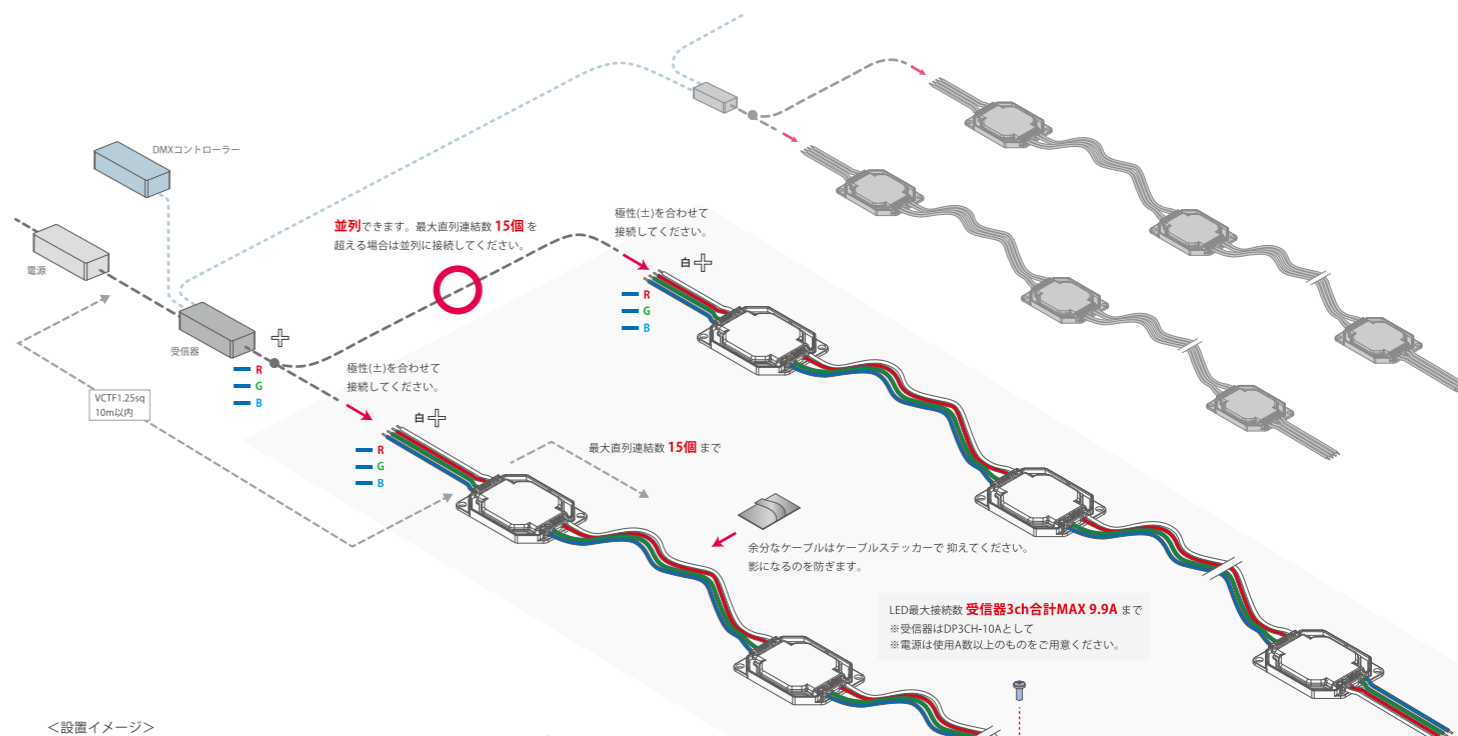


R : 100% G : 100% B : 100% 62 lm
 R : 100% G : 0% B : 0% 16 lm
 R : 0% G : 100% B : 0% 39 lm
 R : 0% G : 0% B : 100% 9 lm

※光束値は器具光束
 ※グリッド 500×500mm / 照射面毎3500×3000mm



製品接続図



<設置イメージ>



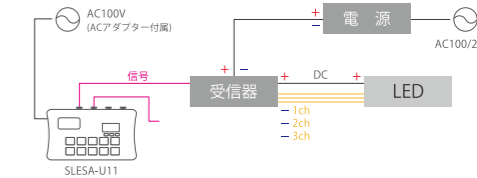
DC電源

品名	DC24V電源 150W
品番	WKLZ240-6R3H
最大負荷	135.0Wまで
最大出力電力	150.0W
入力電流	1.71A (AC100V) / 0.84A (AC200V)
環境保護	PSE 防滴
その他	出力電圧DC24V 入力電圧AC100~240V

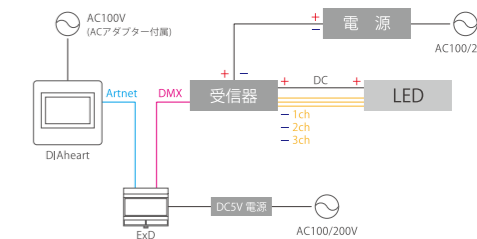
調光受信器

品名	DMX受信器 (3ch高階調)	DMX受信器 (4ch)
品番	DP3CH-10A	PX0408
入力電圧	DC12V~24V	DC12V~24V
調光入力信号	DMX512ch	DMX512ch
出力電流	3ch計9.9A (Max4A/ch)	4ch計32A (Max8A/ch)
その他	4096階調	256階調

<DMX 調光>



<Artnet 調光>



※電源/調光器/コントローラーの詳細は P.104~ をご覧ください。

DMXシステム

品名	DMXコントローラー	DMX信号増幅・分配器
品番	SLESA-U11	RDM-6WALL
入力電圧	DC5V (ACアダプター付属)	DC12~24V
調光出力信号	DMX	DMX512ch
最大記録能力	2ユニバース DMX1024ch (MAX4ユニバース)	-
その他	-	信号分配・増幅 1入力/6出力

Artnetシステム

品名	Artnetコントローラー	Artnet・DMX変換器
品番	DIAheart	ExD
入力電圧	DC5V (ACアダプター付属)	DC5V
調光入力信号 / 出力信号	- / Artnet	Artnet / DMX
最大記録能力	400ユニバース DMX204800ch	4ユニバース DMX2048ch
その他	タッチパネル式	-