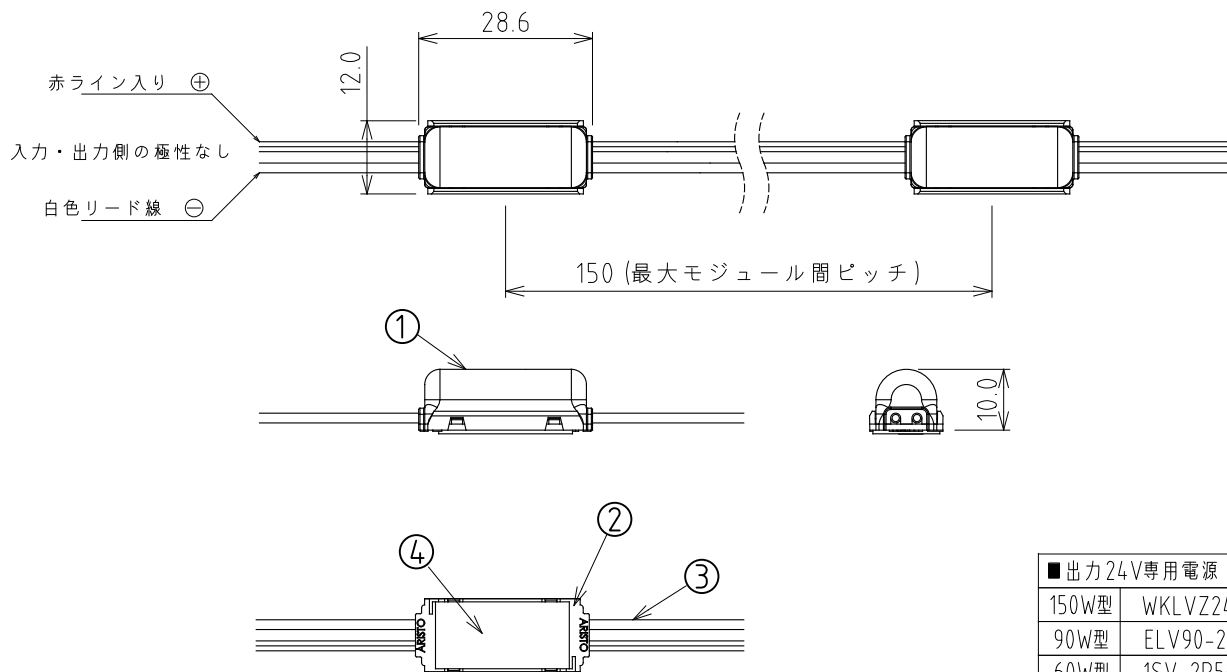


ご 注 意

1. 本製品は振動の強い場所、腐食性ガスの発生する場所、海辺等の塩害地域ではご使用にならないでください。
2. 設置環境及び設置内環境温度にはご注意ください。高温になりますと故障、焼損、寿命低減の原因となります。
3. 駆動には、使用数の容量に応じた別売りのDC24V専用電源が必要です。
4. モジュール間のコードは、連結数に応じて1個単位で切断が可能です。但し1系統の連結数には制限があります。
5. +-の極性があります。また1系統内の連結数には制限があります。制限以上の接続は並列接続してください。
その他、施工やご使用前にあたっては、事前に取扱説明書をご確認ください。

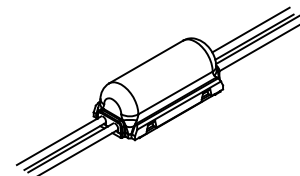
駆動 DC24V 防滴仕様 ※露出設置不可 (器具内用)



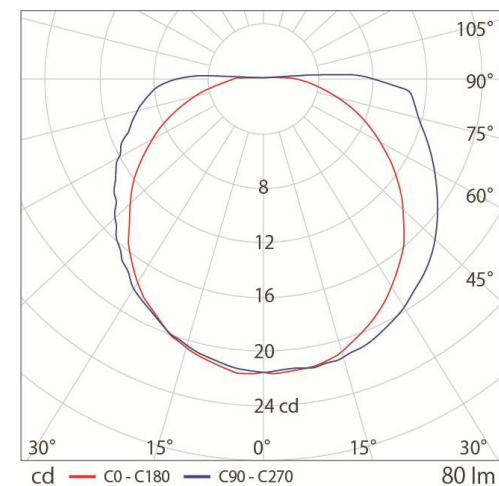
■ DC24V駆動・周囲温度25℃時 仕様 (モジュール1個あたり)

定 格 ・ 仕 様			
動作電圧	DC24V	最小近接照射距離	10 mm
入力電流	0.040A	許容動作周囲温度	-20℃ ~ +50℃
消費電力	0.96W	設計寿命	40,000h (周囲温度25℃において)
使用光源	Lumileds製LED	製品質量	5.1 g
色温度 (光源色)	6,500K (昼光色)	推奨最大直列連結数	60個
平均演色評価数 (typ)	Ra 85	可能調光方式	PWM/DMX/DALI ※調光範囲0%~100%
LED光束/器具光束	107 lm / 80 lm	LED電源	DC24V電源 別売
固有エネルギー消費効率	83.3 lm/W	末端処理	+/-個別に絶縁
照射角度	110° (半値角)	環境保護等級	IP 67 (屋外露出不可)

部 番	部 品 名	材 質	備 考
1	LEDカバー	PC樹脂 乳白色	UL94 V-2グレード
2	ボトムケース	PC樹脂 乳白色	UL94 V-2グレード
3	コード	PVC被覆 ULstyle1007	AWG22 (0.3 mm ² 相当)
4	仮止め用両面テープ	アクリルフォーム基材	0.6mm厚



■ 配光曲線図



■ 出力24V専用電源 接続個数制限		
150W型	WKL VZ240-6R3H	140 個
90W型	ELV90-24-3R8	65 個
60W型	1SV-2R50-24NF	56 個
15W型	K58-015C024-203	15 個
■ 出力24V専用電源(PWM対応) 接続個数制限		
150W型	WKL VZ240-6R3H/P5	140 個

・ LEDモジュールの配置については、シミュレートサービスを行っております。販売店までお問い合わせください。

・ 製品の仕様・外観などは、改良のため予告なく変更する場合がありますのでご了承ください。

・ 製品の光量や色のバラつきは最小限になるよう管理しておりますが、LEDはその特性から他の光源に比べてバラツキが大きく見える場合があります。予めご了承ください。

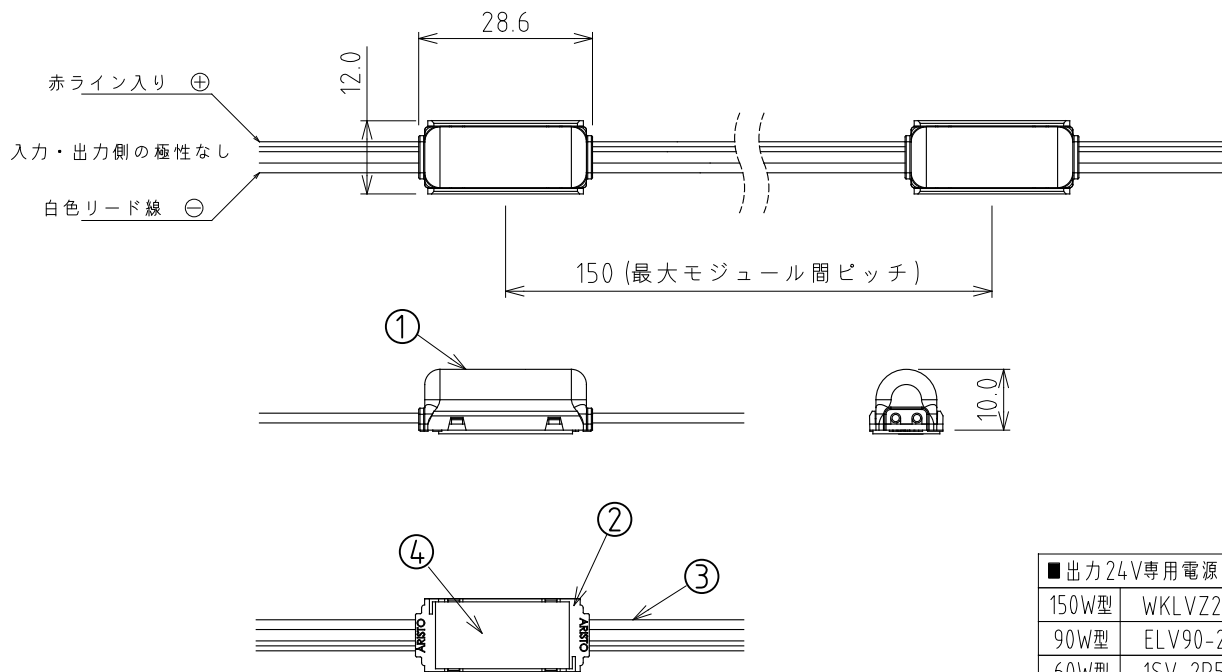
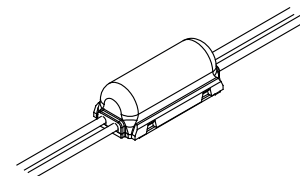
ARISTO	品番	AG1-H65H_A1	
	制定	品名	ジェム
2022年 12月			色温度 6500K
承認	作成	図番	AZ-MJ127-03
山本	山本		
単位: mm	第三角法	アリストジャパン株式会社	

ご 注 意

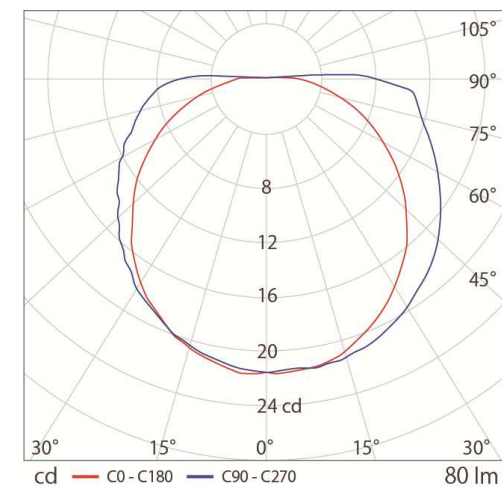
1. 本製品は振動の強い場所、腐食性ガスの発生する場所、海辺等の塩害地域ではご使用にならないでください。
2. 設置環境及び設置内環境温度にはご注意ください。高温になりますと故障、焼損、寿命低減の原因となります。
3. 駆動には、使用数の容量に応じた別売りのDC24V専用電源が必要です。
4. モジュール間のコードは、連結数に応じて1個単位で切断が可能です。但し1系統の連結数には制限があります。
5. +-の極性があります。また1系統内の連結数には制限があります。制限以上の接続は並列接続してください。
その他、施工やご使用前にあたっては、事前に取扱説明書をご確認ください。

駆動 DC24V 防滴仕様 ※露出設置不可 (器具内用)

部 番	部 品 名	材 質	備 考
1	LEDカバー	PC樹脂 乳白色	UL94 V-2グレード
2	ボトムケース	PC樹脂 乳白色	UL94 V-2グレード
3	コード	PVC被覆 ULstyle1007	AWG22 (0.3 mm ² 相当)
4	仮止め用両面テープ	アクリルフォーム基材	0.6mm厚



■配光曲線図



■DC24V駆動・周囲温度25℃時 仕様 (モジュール1個あたり)

定 格 ・ 仕 様			
動作電圧	DC24V	最小近接照射距離	10 mm
入力電流	0.040A	許容動作周囲温度	-20℃ ~ +50℃
消費電力	0.96W	設計寿命	40,000h (周囲温度25℃において)
使用光源	Lumileds製LED	製品質量	5.1 g
色温度 (光源色)	5,000K (昼白色)	推奨最大直列連結数	60個
平均演色評価数 (typ)	Ra 85	可能調光方式	PWM/DMX/DALI ※調光範囲0%~100%
LED光束/器具光束	107 lm / 80 lm	LED電源	DC24V電源 別売
固有エネルギー消費効率	83.3 lm/W	末端処理	+-個別に絶縁
照射角度	110° (半値角)	環境保護等級	IP 67 (屋外露出不可)

■出力24V専用電源 接続個数制限		
150W型	WKL VZ240-6R3H	140 個
90W型	ELV90-24-3R8	65 個
60W型	1SV-2R50-24NF	56 個
15W型	K58-015C024-203	15 個
■出力24V専用電源(PWM対応) 接続個数制限		
150W型	WKL VZ240-6R3H/P5	140 個

・LEDモジュールの配置については、シミュレートサービスを行っております。販売店までお問い合わせください。

・製品の仕様・外観などは、改良のため予告なく変更する場合がありますのでご了承ください。

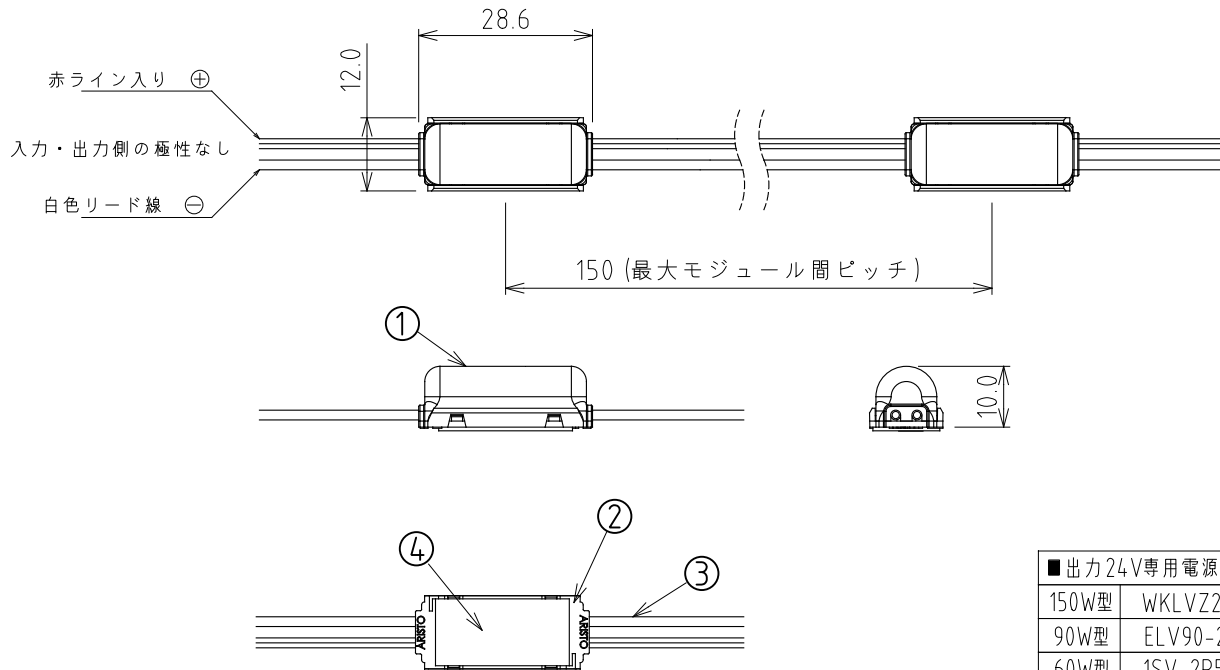
・製品の光量や色のバラつきは最小限になるよう管理しておりますが、LEDはその特性から他の光源に比べてバラツキが大きく見える場合があります。予めご了承ください。

ARISTO	品番	AG1-H50H_A1			
	制定	品名	ジェム	色温度	5000K
2022年 12月	承認	作成	図番		AZ-MJ128-03
山本	山本	アリストジャパン株式会社			
単位: mm	第三角法				

ご 注 意

1. 本製品は振動の強い場所、腐食性ガスの発生する場所、海辺等の塩害地域ではご使用にならないでください。
2. 設置環境及び設置内環境温度にはご注意ください。高温になりますと故障、焼損、寿命低減の原因となります。
3. 駆動には、使用数の容量に応じた別売りのDC24V専用電源が必要です。
4. モジュール間のコードは、連結数に応じて1個単位で切断が可能です。但し1系統の連結数には制限があります。
5. +-の極性があります。また1系統内の連結数には制限があります。制限以上の接続は並列接続してください。
その他、施工やご使用前にあたっては、事前に取扱説明書をご確認ください。

駆動 DC24V 防滴仕様 ※露出設置不可 (器具内用)



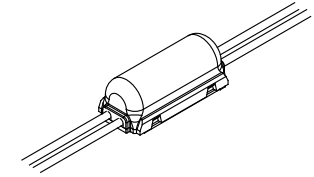
■ DC24V駆動・周囲温度25℃時 仕様 (モジュール1個あたり)

定 格 ・ 仕 様			
動作電圧	DC24V	最小近接照射距離	10 mm
入力電流	0.040A	許容動作周囲温度	-20℃ ~ +50℃
消費電力	0.96W	設計寿命	40,000h (周囲温度25℃において)
使用光源	Lumileds製LED	製品質量	5.1 g
色温度 (光源色)	3,000K (電球色)	推奨最大直列連結数	60個
平均演色評価数 (typ)	Ra 85	可能調光方式	PWM/DMX/DALI ※調光範囲0%~100%
LED光束/器具光束	104 lm / 78 lm	LED電源	DC24V電源 別売
固有エネルギー消費効率	81.3 lm/W	末端処理	+/-個別に絶縁
照射角度	110° (半値角)	環境保護等級	IP 67 (屋外露出不可)

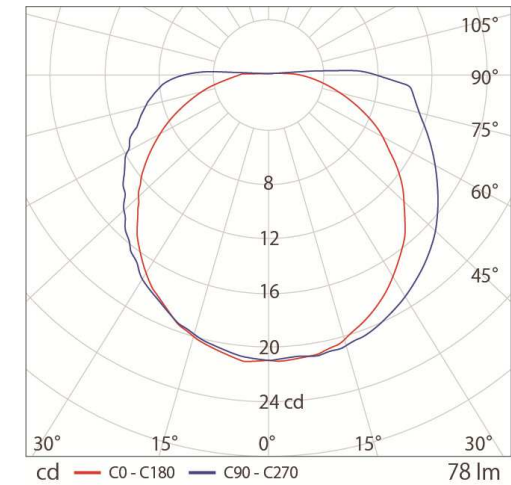
■ 出力24V専用電源 接続個数制限		
150W型	WKL VZ240-6R3H	140 個
90W型	ELV90-24-3R8	65 個
60W型	1SV-2R50-24NF	56 個
15W型	K58-015C024-203	15 個
■ 出力24V専用電源(PWM対応) 接続個数制限		
150W型	WKL VZ240-6R3H/P5	140 個

- ・ LEDモジュールの配置については、シミュレートサービスを行っております。販売店までお問い合わせください。
- ・ 製品の仕様・外觀などは、改良のため予告なく変更する場合がありますのでご了承ください。
- ・ 製品の光量や色のバラつきは最小限になるよう管理しておりますが、LEDはその特性から他の光源に比べてバラツキが大きく見える場合があります。予めご了承ください。

部 番	部 品 名	材 質	備 考
1	LEDカバー	PC樹脂 乳白色	UL94 V-2グレード
2	ボトムケース	PC樹脂 乳白色	UL94 V-2グレード
3	コード	PVC被覆 ULstyle1007	AWG22 (0.3 mm ² 相当)
4	仮止め用両面テープ	アクリルフォーム基材	0.6mm厚



■ 配光曲線図



ARISTO	品番	AG1-H30H_A1	
	制定	品名	ジェム
2022年 12月	承認	作成	色温度
山本	山本	図番	3000K
山本	山本	番	AZ-MJ129-03
単位: mm	第三角法	アリストジャパン株式会社	