



ARISTO JAPAN PRODUCTS GUIDE

Vol.3-2 2023

本カタログの掲載内容は改良その他の理由により予告なく変更することがありますのであらかじめご了承ください。
カタログ・画像・イラスト・文章の著作権はアリストジャパンが保有しており無断転用は禁じられています。

Vol.3-2
2023.08

お問い合わせ

アリストジャパン株式会社

◆東京本社/ショールーム

〒103-0006 東京都中央区日本橋富沢町8-7 サンビル4階
TEL: 03-5652-0388 FAX: 03-5652-0386

◆西日本営業所

〒533-0031 大阪府大阪市東淀川区西淡路1-1-36 新大阪ビル705号室
TEL: 06-6195-1938

◆埼玉工場(AWS)

〒350-1137 埼玉県川越市砂新田1-24-15

<https://www.aristo-japan.co.jp/>





東京国際空港 国際線



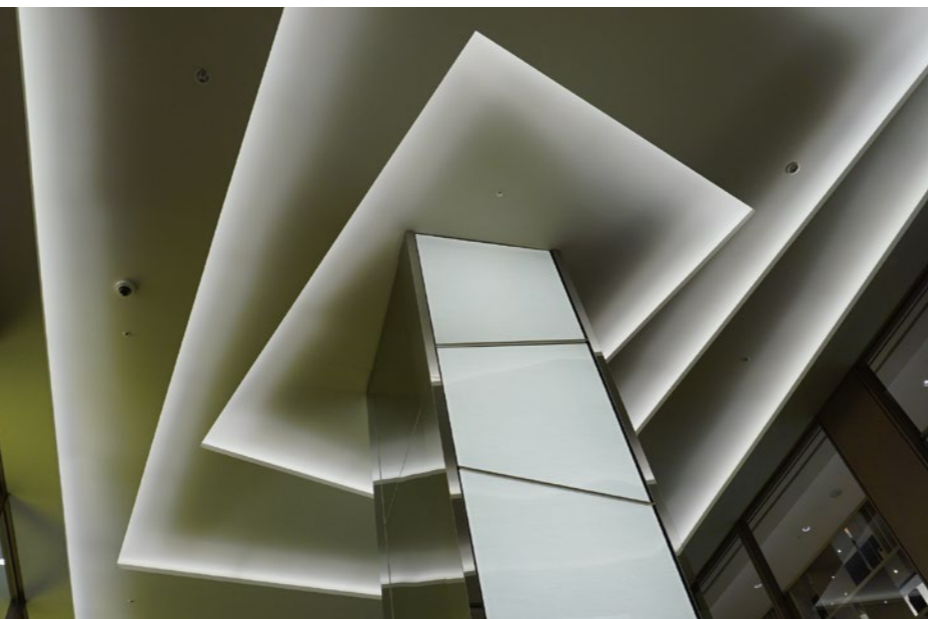
お客様の安心を第一に考え

メカ・化学・電気技術（メカケミトロニクス）を融合したLED照明を世界へ

当社は2003年にシンガポールに本社を置き、LED応用製品の設計・開発・製造・販売を主体に発展してまいりました。2004年には東京に販売会社を設立しました。看板・サインディスプレイ照明を中心に一般照明・演出照明など幅広い用途へ、メーカーからの視点で各種照明のご提案をしております。



GINZA SIX



通天閣

Module Type
-100V

スターライト III
StarLite III

スターライト ミニ II
StarLite Mini II

スターライト デュオ IV
StarLite Duo IV

モジュール
100V

P.4

P.6

P.8

Module Type
-constant current

ペンタワイド IV CC
PentaWide IV CC

ペンタライト ELP CC
PentaLite ELP CC

モジュール
定電流

P.10

P.12

Module Type
-constant voltage

ペンタワイド IV CV-H
PentaWide IV CV-H

ペンタワイド IV CV-L
PentaWide IV CV-L

フラットスティック
FlatStick

デュオスリム II
DuoSlim II

モノミニ II
MonoMini II

ジェム
Gem

ジェムミニ
GemMini

モジュール
定電圧
DC24V

P.14

P.16

P.18

P.20

P.22

P.24

P.26

Module Type
-color

ペンタワイド TN
PentaWide TN

RGB トリオ
RGB Trio

RGB グランデ
RGB Grande

RGB トリオ IC
RGB Trio IC

RGB グランデ IC
RGB Grande IC

デュオスリム II 赤・緑・青
DuoSlim II R・G・B

モジュール
調色
TN/RGB

P.28

P.30

P.32

P.34

P.36

P.38

LinearType
-wide

シームレスビーム
SeamlessBeam

シームレスビーム TN
SeamlessBeam TN

シームレスビーム RGB
SeamlessBeam RGB

シームレスビーム RGBW IC
SeamlessBeam RGBW IC

リニアタイプ
広角

P.40

P.42

P.44

P.46

LinearType
-narrow

グローチューブ VI
GlowTube VI

グローチューブ VI TN
GlowTube VI TN

グローチューブ VI RGB
GlowTube VI RGB

リニアタイプ
狭角

P.48

P.50

P.52

Floodlight

フラッドライト 2500
FloodLight2500

フラッドライト
FloodLight

フラッドライト RGBW
FloodLight RGBW

グロービーム
GlowBeam

投光器

P.54

P.56

P.58

P.60

Power Supply

定電流 電源

定電圧 電源 24V

定電圧 電源 12V

電源

P.62

P.63

P.64

Dimmer Controller

アナログ / 位相

PWM

DMX

SPI

ARTNET

DALI

スイッチボックス

調光
関連機器

P.65

P.66

P.68

P.69

P.69

P.70

P.71

Information

調光方式のご紹介

調光複線図

サービス

よくあるご質問

会社案内

各種
ご案内

Dimmable
P.72

Dimming Control
P.74

Service
P.108

Q&A
P.112

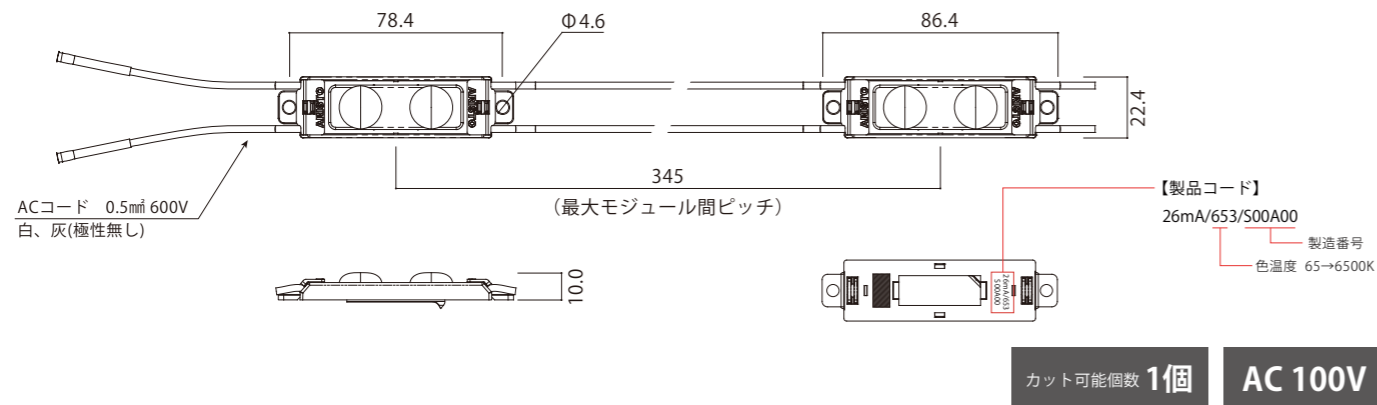
Company Profile
P.114

StarLite III スターライト III

| 駆動方式 | 色温度 | 対象サイン | 調光 |
|-----------|---|--------------------------------------|--|
| AC100V 直結 | <ul style="list-style-type: none"> ○ 昼光色 6500K ○ 昼白色 5000K ● 電球色 3000K | 種類 行灯・文字 板面 FF・アクリル 厚み D80~250 | OK <ul style="list-style-type: none"> PWM DMX SPI ART NET DALI 位相 / アナログ |



1 基本仕様



| 品名 | スターライト III | | |
|----------|-----------------------|-----------|-----------|
| 品番 | ASLM3-65H | ASLM3-50H | ASLM3-30H |
| 色温度 | 昼光色 6500K | 昼白色 5000K | 電球色 3000K |
| 器具光束 | 210 lm | 210 lm | 195 lm |
| 平均演色評価数 | >Ra80 | | |
| 動作電圧 | AC100V (50/60Hz) | | |
| 入力電流 | 0.0265A | | |
| 消費電力 | 2.35W | | |
| 許容動作周囲温度 | -20℃~+50℃ | | |
| 許容保存周囲温度 | -30℃~+70℃ | | |
| 保護等級 | IP67 (但し屋外露出設置不可) | | |
| 設計寿命 | 40,000h (周囲温度25℃において) | | |
| 最大直列連結数 | 100個 | | |
| 梱包(販売)単位 | 10個/巻・30個/巻 | | 30個/巻 |



2 推奨ブレーカー サージプロテクタ

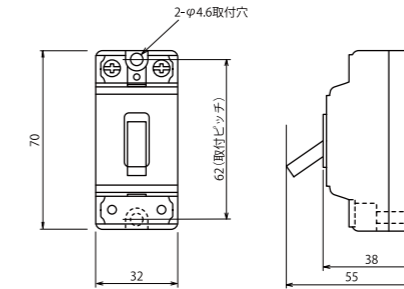
製品を安全にご使用頂くために、製品の一次側入力側には下記ブレーカーの設置を必ず行ってください。

推奨製品：三菱電機製 BL-1Cシリーズ、パナソニック製 BSシリーズ、日東電工製 CB32Xシリーズ
※上記製品のうち、三菱電機製 BL-1Cシリーズは弊社在庫品となります。

三菱電機製 BL-1Cシリーズ
各安全ブレーカーの製品許容連結数

| | |
|-----------|----------|
| BL-1C 6A | 1~180個 |
| BL-1C 10A | 160~300個 |
| BL-1C 15A | 270~450個 |
| BL-1C 20A | 405~600個 |
| BL-1C 30A | 540~900個 |

※全てAC100V入力



【BL-1Cシリーズ寸法】

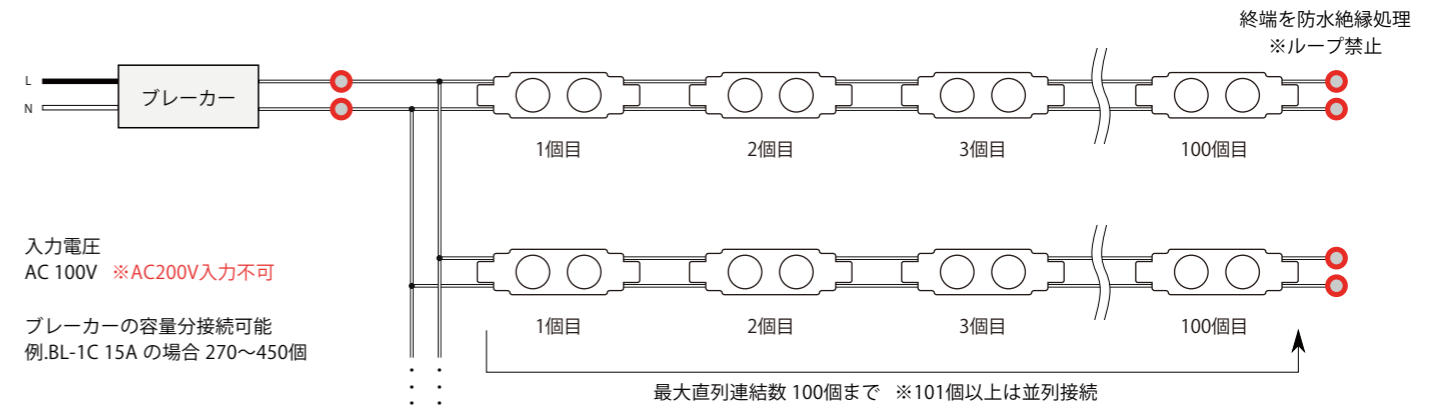
落雷によるサージ被害を避けるために、あらかじめLED照明器具設置と同時にサージプロテクタの取付をおすすめします。



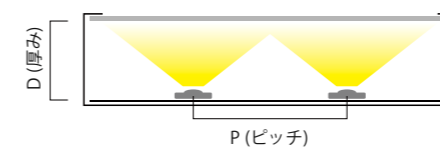
サージプロテクタ 製品仕様

| | |
|-----|-------------|
| 品番 | RAM-302BWZ |
| 耐電圧 | 1500V / 60s |

3 配線方法



4 設計目安



行灯 D : P = 1 : 2
文字 D : P = 1 : 1.8

| 厚み - ピッチ | アクリル | FFシート |
|-------------|--------|--------|
| D80 - P160 | 5800lx | 3800lx |
| D90 - P180 | 4800lx | 3100lx |
| D100 - P200 | 4000lx | 2600lx |
| D120 - P240 | 3000lx | 2000lx |

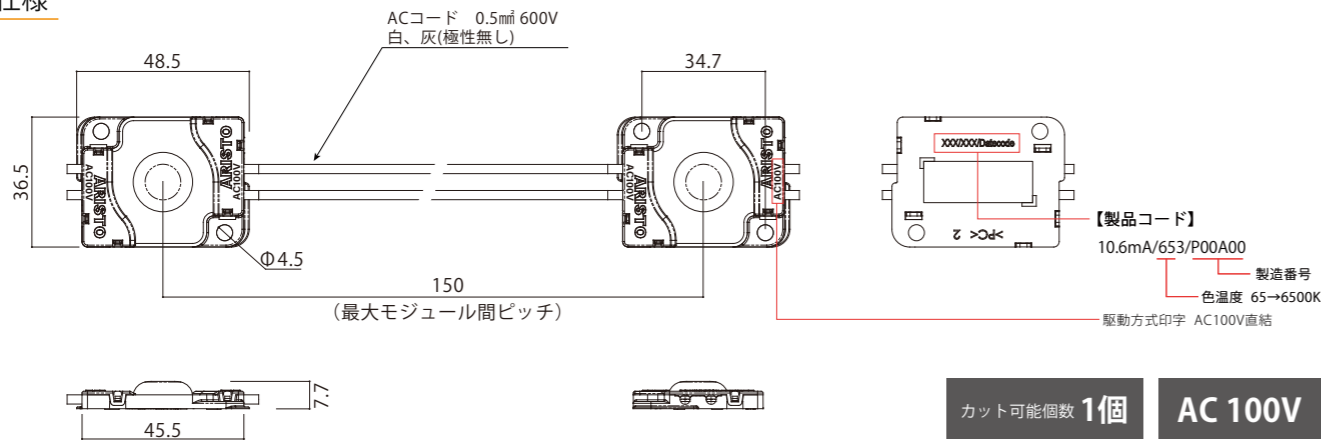
※色温度 6500Kの場合

StarLite Mini II スターライトミニII

| 駆動方式 | 色温度 | 対象サイン | 調光 |
|-----------|---|-----------------------------------|--|
| AC100V 直結 | <ul style="list-style-type: none"> ○ 昼光色 6500K ○ 昼白色 5000K ● 電球色 3000K | 種類 行灯 板面 FF・アクリル 厚み D40~100 | OK <ul style="list-style-type: none"> PWM DMX SPI ART NET DALI 位相 / アナログ |



1 基本仕様



| 品名 | スターライトミニII | | |
|----------|-----------------------|-----------|-----------|
| 品番 | ASM2-65H | ASM2-50H | ASM2-30H |
| 色温度 | 昼光色 6500K | 昼白色 5000K | 電球色 3000K |
| 器具光束 | 53lm | 50lm | 38lm |
| 平均演色評価数 | >Ra80 | | |
| 動作電圧 | AC100V(50/60Hz) | | |
| 入力電流 | 0.0106A | | |
| 消費電力 | 1.04W | | |
| 許容動作周囲温度 | -20℃~+50℃ | | |
| 許容保存周囲温度 | -30℃~+70℃ | | |
| 保護等級 | IP67 (但し屋外露出設置不可) | | |
| 設計寿命 | 40,000h (周囲温度25℃において) | | |
| 最大直列連結数 | 100個 | | |
| 梱包(販売)単位 | 10個/巻・30個/巻 | | 30個/巻 |



2 推奨ブレーカー サージプロテクタ

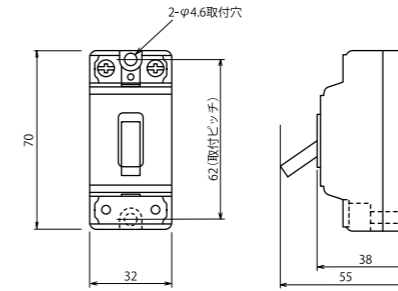
製品を安全にご使用頂くために、製品の一次側入力側には下記ブレーカーの設置を必ず行ってください。

推奨製品：三菱電機製 BL-1Cシリーズ、パナソニック製 BSシリーズ、日東電工製 CB32Xシリーズ
※上記製品のうち、三菱電機製 BL-1Cシリーズは弊社在庫品となります。

三菱電機製 BL-1Cシリーズ
各安全ブレーカーの製品許容連結数

| | |
|-----------|------------|
| BL-1C 6A | 1~450個 |
| BL-1C 10A | 395~755個 |
| BL-1C 15A | 680~1130個 |
| BL-1C 20A | 1020~1510個 |
| BL-1C 30A | 1360~2260個 |

※全てAC100V入力



【BL-1Cシリーズ寸法】

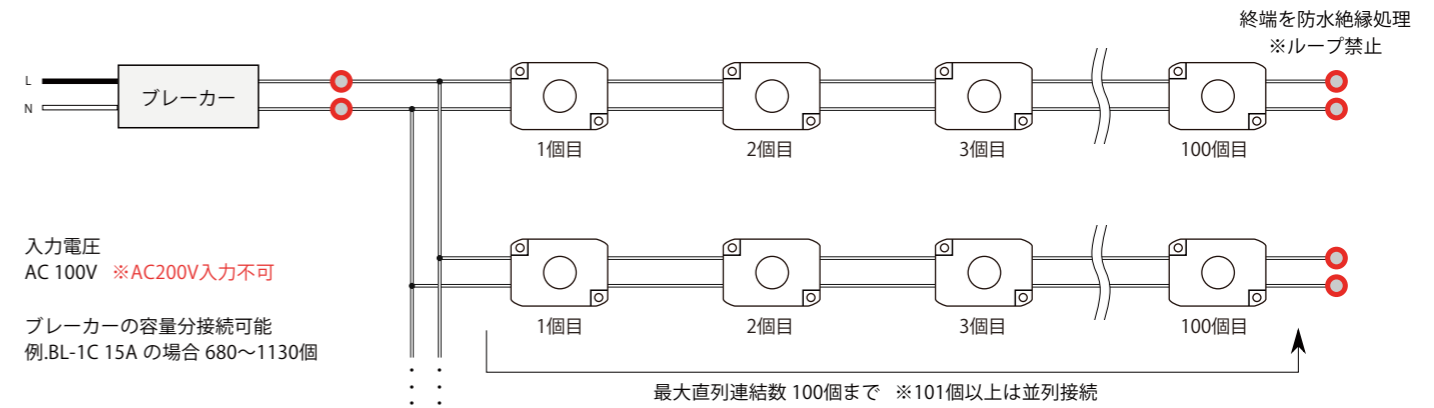
落雷によるサージ被害を避けるために、あらかじめLED照明器具設置と同時にサージプロテクタの取付をおすすめします。



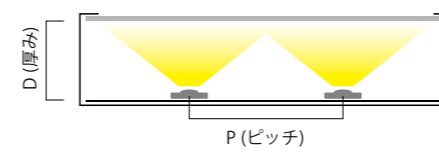
サージプロテクタ 製品仕様

| | |
|-----|-------------|
| 品番 | RAM-302BWZ |
| 耐電圧 | 1500V / 60s |

3 配線方法



4 設計目安



行灯 D : P = 1 : 1.6

| 厚み - ピッチ | アクリル |
|------------|--------|
| D40 - P70 | 8500lx |
| D50 - P80 | 6400lx |
| D60 - P100 | 4200lx |
| D80 - P120 | 2900lx |

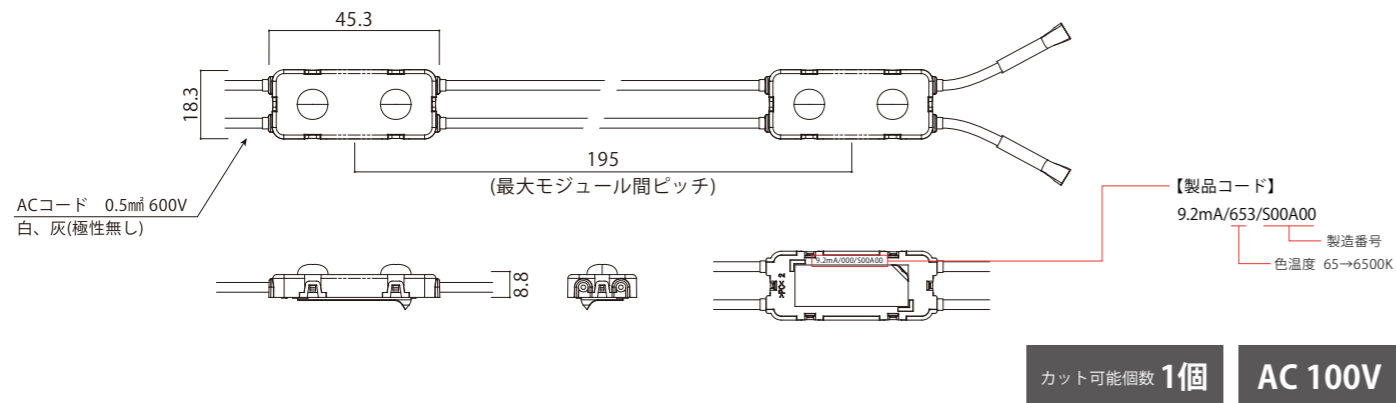
※色温度 6500Kの場合

StarLite DuoIV スターライトデュオIV

| 駆動方式 | 色温度 | 対象サイン | 調光 |
|-----------|---|--------------------------------|---|
| AC100V 直結 | <ul style="list-style-type: none"> ○ 昼光色 6500K ○ 昼白色 5000K ● 電球色 3000K | 種類 文字 板面 アクリル 厚み D60~150 | OK PWM DMX SPI ART NET DALI 位相 / アナログ |



1 基本仕様



| 品名 | スターライトデュオIV | | |
|----------|-----------------------|-----------|-----------|
| 品番 | ASD4-H65H | ASD4-H50H | ASD4-H30H |
| 色温度 | 昼光色 6500K | 昼白色 5000K | 電球色 3000K |
| 器具光束 | 80 lm | 80 lm | 76 lm |
| 平均演色評価数 | >Ra80 | | |
| 動作電圧 | AC100V (50/60Hz) | | |
| 入力電流 | 0.0092A | | |
| 消費電力 | 0.82W | | |
| 許容動作周囲温度 | -20℃~+50℃ | | |
| 許容保存周囲温度 | -30℃~+70℃ | | |
| 保護等級 | IP67 (但し屋外露出設置不可) | | |
| 設計寿命 | 40,000h (周囲温度25℃において) | | |
| 最大直列連結数 | 100個 | | |
| 梱包(販売)単位 | 10個/巻・30個/巻 | | 30個/巻 |



2 推奨ブレーカー サージプロテクタ

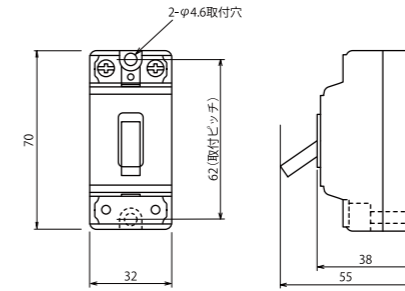
製品を安全にご使用頂くために、製品の一次側入力側には下記ブレーカーの設置を必ず行ってください。

推奨製品：三菱電機製 BL-1Cシリーズ、パナソニック製 BSシリーズ、日東電工製 CB32Xシリーズ
 ※上記製品のうち、三菱電機製 BL-1Cシリーズは弊社在庫品となります。

三菱電機製 BL-1Cシリーズ
各安全ブレーカーの製品許容連結数

| | |
|-----------|------------|
| BL-1C 6A | 1~520個 |
| BL-1C 10A | 470~870個 |
| BL-1C 15A | 780~1300個 |
| BL-1C 20A | 1170~1740個 |
| BL-1C 30A | 1560~2610個 |

※全てAC100V入力



【BL-1Cシリーズ寸法】

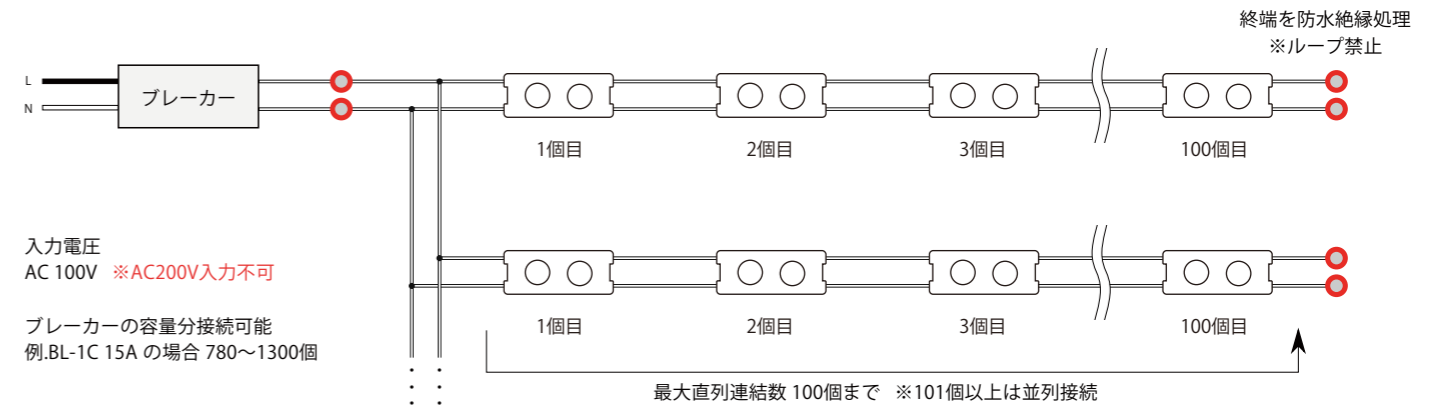
落雷によるサージ被害を避けるために、あらかじめLED照明器具設置と同時にサージプロテクタの取付をおすすめします。



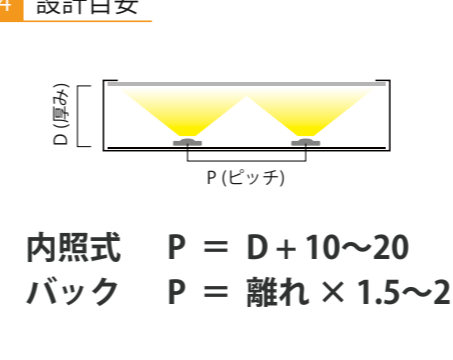
サージプロテクタ 製品仕様

| | |
|-----|-------------|
| 品番 | RAM-302BWZ |
| 耐電圧 | 1500V / 60s |

3 配線方法



4 設計目安

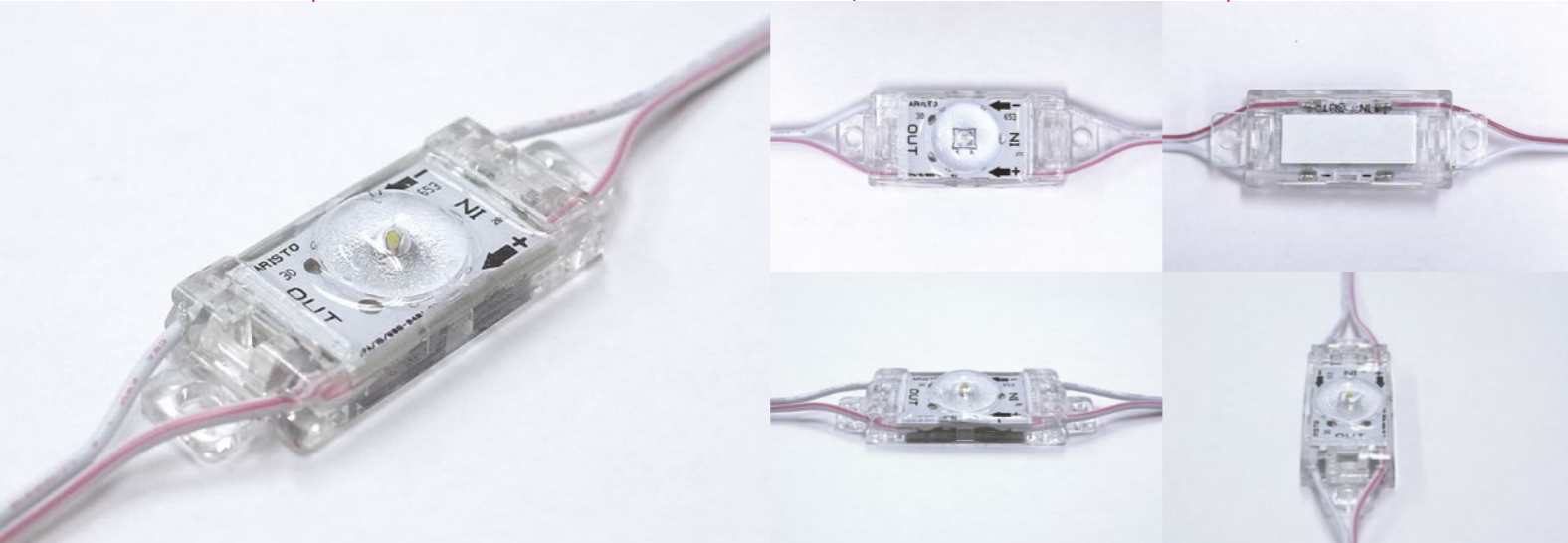


| 厚み - ピッチ | アクリル |
|-------------|--------|
| D60 - P80 | 6200lx |
| D80 - P100 | 4300lx |
| D100 - P120 | 3300lx |
| D150 - P120 | 2300lx |

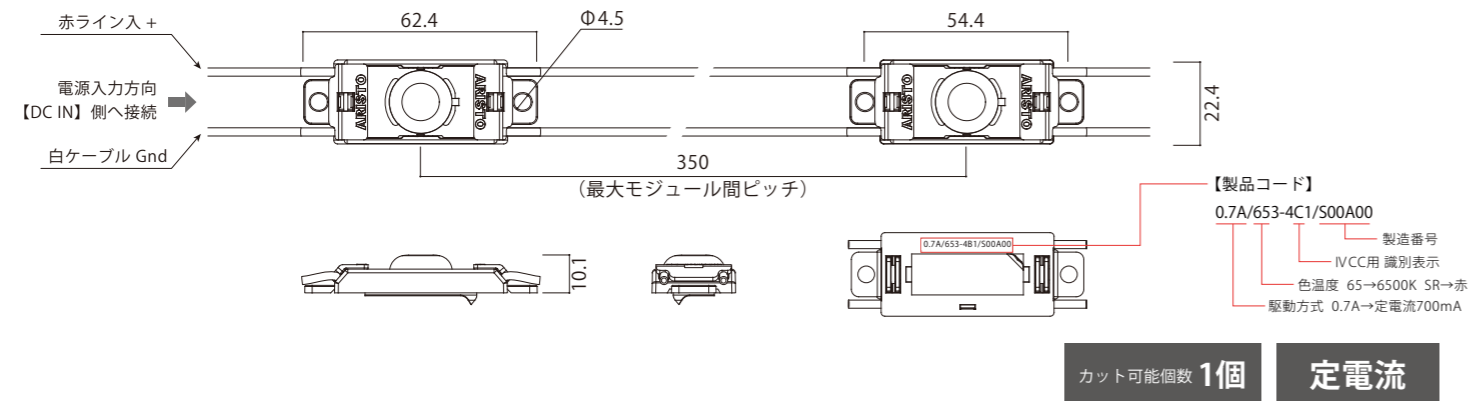
※色温度 6500K / 内照文字の場合

PentaWideIV CC ペンタワイドIV CC

| 駆動方式 | 色温度 | 対象サイン | 調光 |
|------------------------|--|--------------------------------------|-----------------------------------|
| 定電流 700mA 定電流 350mA | ○ 昼光色 6500K ○ 昼白色 5000K ○ 白色 4000K ● 温白色 3500K ● 電球色 3000K ● 赤色 | 種類 行灯・文字 板面 FF・アクリル 厚み D80~300 | OK PWM DMX SPI ART NET DALI |



1 基本仕様



| 品名 | ペンタワイドIVCC | | | | | |
|----------|-----------------------|--------------|--------------|--------------|--------------|------------|
| 品番 | APW4C-65M | APW4C-50H | APW4C-40H | APW4C-35H | APW4C-30H | APW4C-SR |
| 色温度 | 昼光色 6500K | 昼白色 5000K | 白色 4000K | 温白色 3500K | 電球色 3000K | 赤色 |
| 器具光束* | 265 / 133 lm | 240 / 120 lm | 240 / 121 lm | 240 / 120 lm | 230 / 115 lm | 60lm |
| 平均演色評価数 | >Ra70 | | >Ra80 | | | - |
| 動作電圧 | DC2.7~3.1V | | | | | DC1.8~2.6V |
| 入力電流 | 700mA / 350mA | | | | | 350mA |
| 消費電力 | 2.10W / 1.05W | | | | | 0.77W |
| 許容動作周囲温度 | -20℃~+50℃ | | | | | |
| 許容保存周囲温度 | -30℃~+70℃ | | | | | |
| 保護等級 | IP67 (但し屋外露出設置不可) | | | | | |
| 設計寿命 | 40,000h (周囲温度25℃において) | | | | | |
| 最大直列連結数 | 電源容量まで | | | | | |
| 梱包(販売)単位 | 10個/巻・30個/巻 | | 30個/巻 | | | |

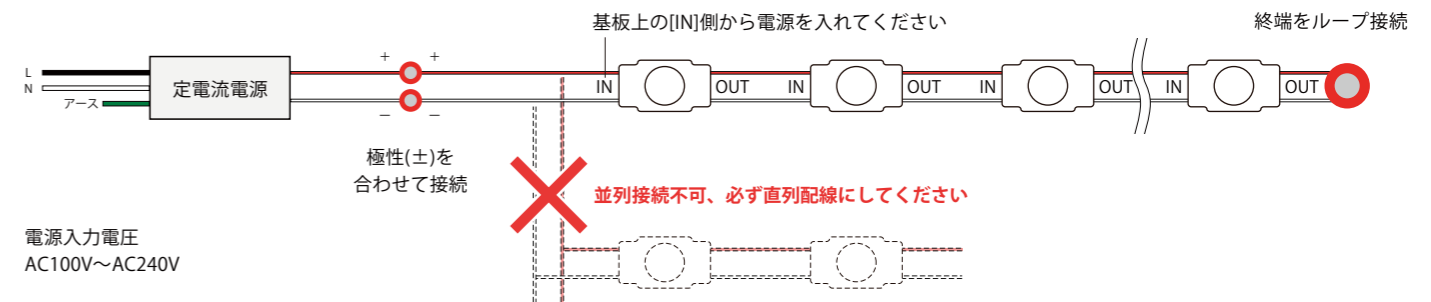
※700mA/350mA



2 対応電源

| 品番 | TEP4-700-250NF | β2-700-130NF | β1-700-65NF | K68-027C070-301 | β1-350-130NF | K68-018C035-401 |
|--------|----------------------------------|--------------------------------|--------------------------------|--------------------------------|--------------------------------|--------------------------------|
| イメージ図 | | | | | | |
| 寸法 | L218×W85×H47 | L144×W80×H42 | L162×W47×H37 | L152×W34×H25 | L162×W47×H37 | L152×W34×H25 |
| 接続個数 | 47~67個(AC100V) 47~80個(AC200V) | 23~41個 | 12~20個 | 5~12個 | 23~41個(通常色) 34~50個(赤色) | 6~16個(通常色) 9~19個(赤色) |
| 最大出力電力 | 147W(AC100V) 175W(AC200V) | 91W | 46W | 27W | 46W | 17.5W |
| 出力電流 | DC700mA | | | DC350mA | | |
| 入力電流 | 1.99A(AC100V) 1.00A(AC200V) | 1.02A(AC100V) 0.51A(AC200V) | 0.55A(AC100V) 0.28A(AC200V) | 0.34A(AC100V) 0.17A(AC200V) | 0.55A(AC100V) 0.28A(AC200V) | 0.23A(AC100V) 0.12A(AC200V) |
| 入力電圧 | AC100~240V(50/60Hz) | | | | | |
| 環境保護 | PSE 防滴 | | | | | |

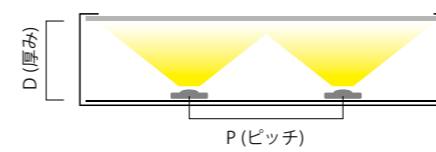
3 配線方法



電源入力電圧
AC100V~AC240V

電源の最大負荷まで接続可能
例.β2-700-130NFの場合LED23~41個

4 設計目安

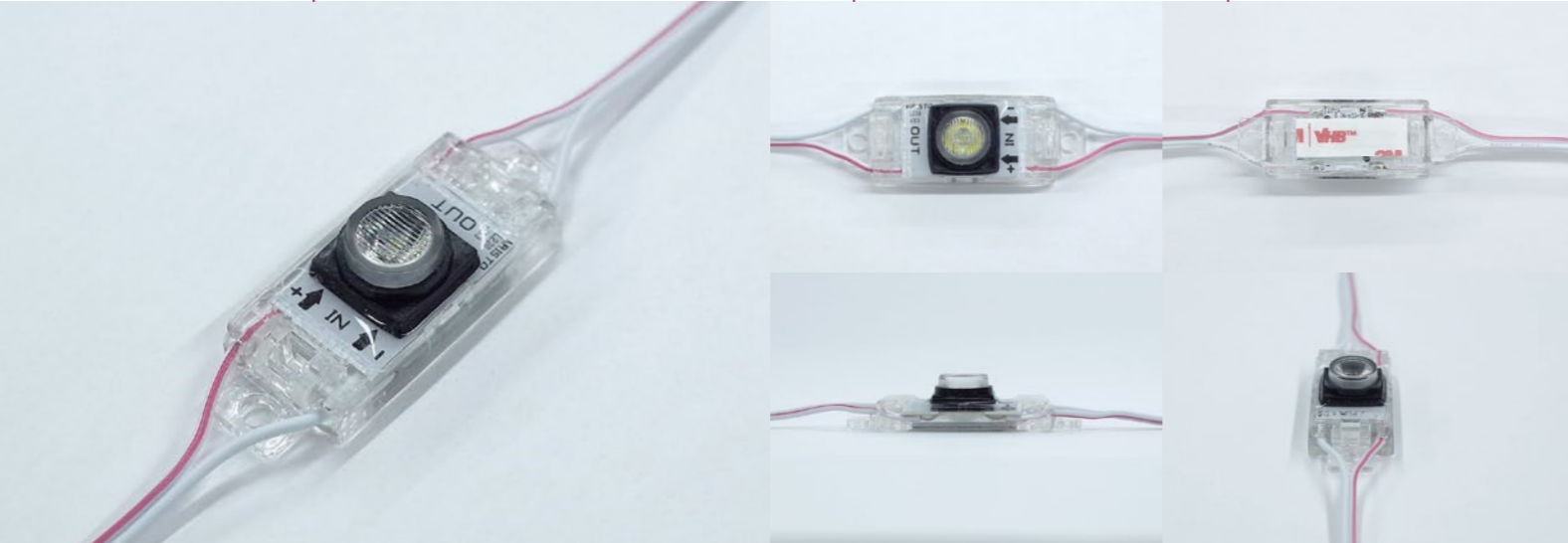


| 厚み - ピッチ | アクリル | FFシート |
|-------------|--------|--------|
| D80 - P160 | 7600lx | 5000lx |
| D90 - P180 | 6100lx | 3900lx |
| D100 - P200 | 5000lx | 3200lx |
| D120 - P240 | 3500lx | 2300lx |

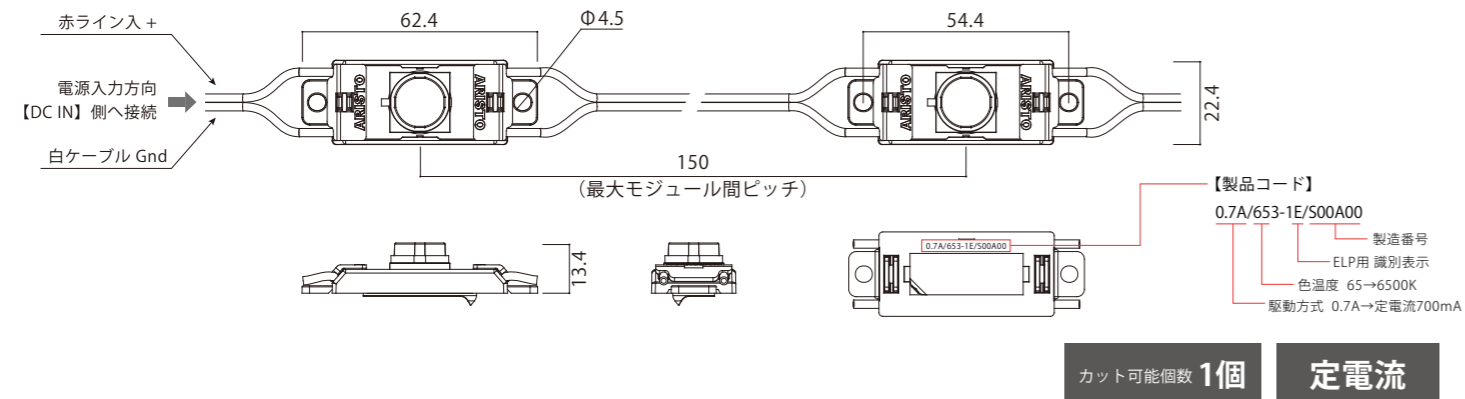
※色温度 6500Kの場合 / 最大300ピッチまで可能(700mAに限る)
※350mA駆動時は上記半値が目安です

PentaLite ELP CC ペンタライト ELP CC

| 駆動方式 | 色温度 | 対象サイン | 調光 |
|-----------|-------------------------|--------------------------------|--|
| 定電流 700mA | ○ 昼光色 6500K ○ 電球色 3000K | 種類 行灯 板面 アクリル 厚み D80~300 | OK PWM DMX SPI ART NET DALI 15bit / アナログ |



1 基本仕様



| 品名 | ペンタライト ELP CC | |
|------------|-----------------------|---------------|
| 品番 | APE1C-65M1550 | APE1C-30H1550 |
| 色温度 | 昼光色 6500K | 電球色 3000K |
| 器具光束 | 210 lm | 184 lm |
| 平均演色評価数 | >Ra70 | >Ra80 |
| 動作電圧 | DC2.7~3.1V | |
| 入力電流 | 700mA | |
| 消費電力 | 2.10W | |
| 許容動作周囲温度 | -20℃~+50℃ | |
| 許容保存周囲温度 | -30℃~+70℃ | |
| 保護等級 | IP67 (但し屋外露出設置不可) | |
| 設計寿命 | 40,000h (周囲温度25℃において) | |
| 最大直列連結数 | 電源容量まで | |
| 梱包 (販売) 単位 | 30個/巻 | |



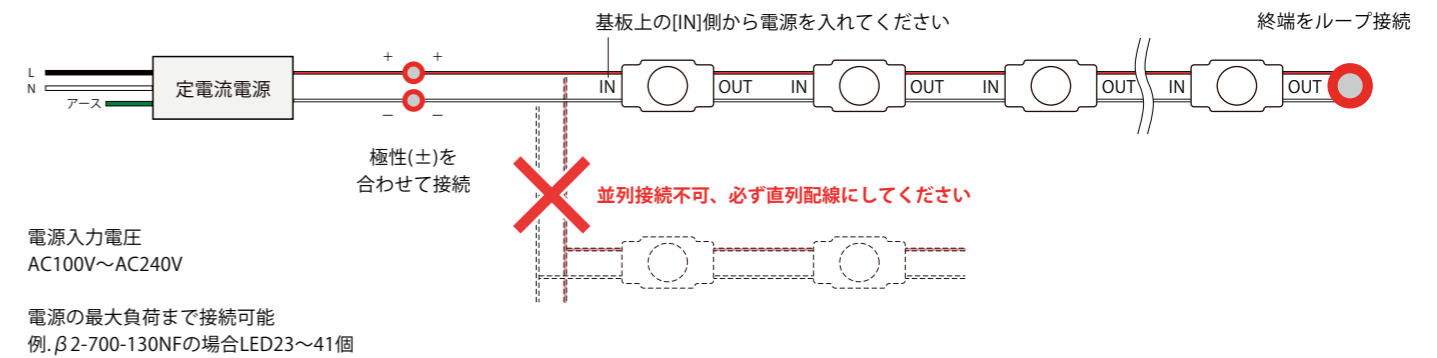
配光イメージ
※グリッドは300×300mm。

※狭角レンズ搭載で光を遠くに飛ばしている。

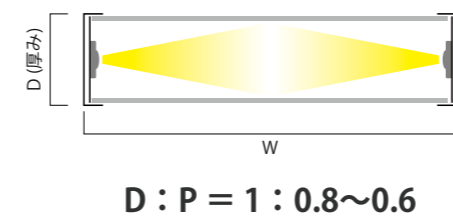
2 対応電源

| 品番 | TEP4-700-250NF | β2-700-130NF | β1-700-65NF | K68-027C070-301 |
|--------|----------------------------------|--------------------------------|--------------------------------|--------------------------------|
| イメージ図 | | | | |
| 寸法 | L218×W85×H47 XL | L144×W80×H42 L | L162×W47×H37 M | L152×W34×H25 S |
| 接続個数 | 47~67個(AC100V) 47~80個(AC200V) | 23~41個 | 12~20個 | 5~12個 |
| 最大出力電力 | 147W(AC100V) 175W(AC200V) | 91W | 46W | 27W |
| 出力電流 | DC700mA | | | |
| 入力電流 | 1.99A(AC100V) 1.00A(AC200V) | 1.02A(AC100V) 0.51A(AC200V) | 0.55A(AC100V) 0.28A(AC200V) | 0.34A(AC100V) 0.17A(AC200V) |
| 入力電圧 | AC100~240V(50/60Hz) | | | |
| 環境保護 | PSE 防滴 | | | |

3 配線方法



4 設計目安

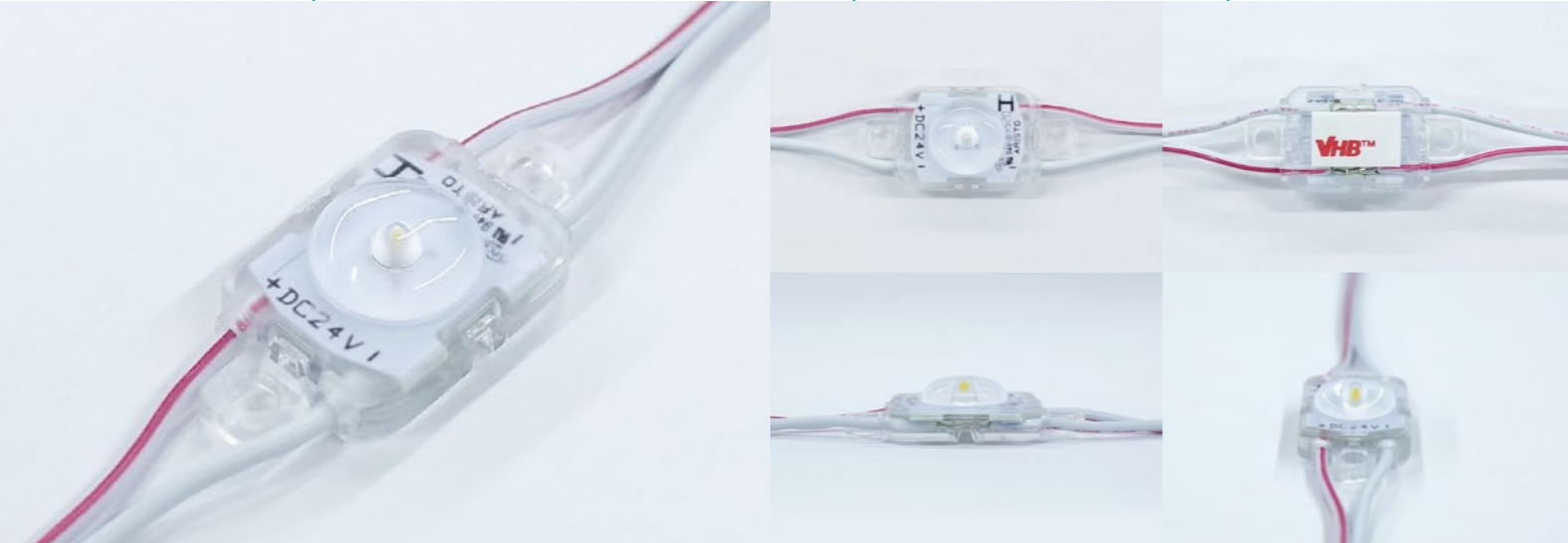


| 厚み - ピッチ | アクリル |
|---------------------|--------|
| D80 - W800 - P70 | 5200lx |
| D100 - W1000 - P80 | 3300lx |
| D150 - W800 - P120 | 3200lx |
| D150 - W1000 - P120 | 2300lx |

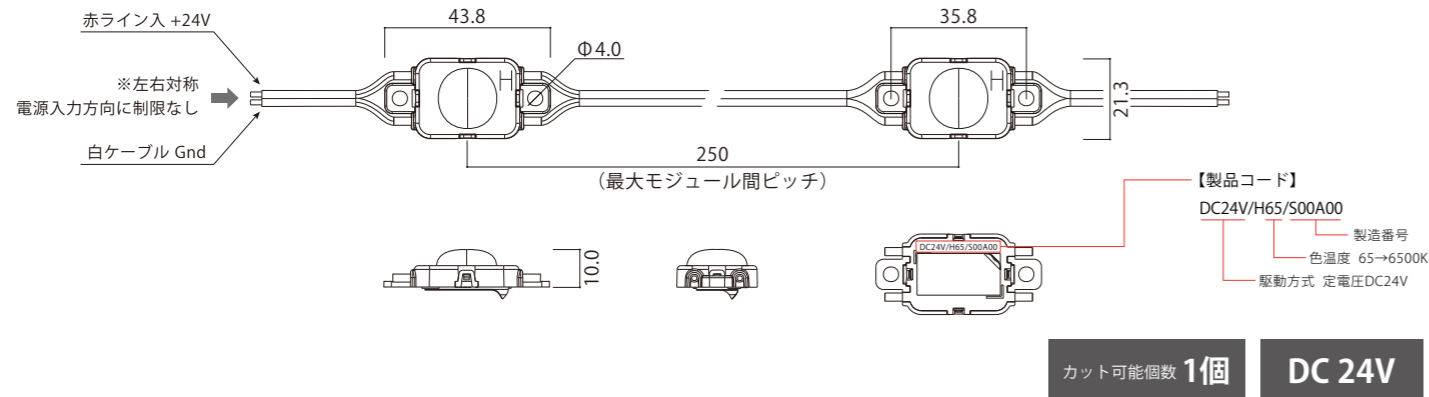
※色温度 6500Kの場合

PentaWideIV CV-H ペンタワイドIV CV-H

| 駆動方式 | 色温度 | 対象サイン | 調光 |
|-----------|--|--------------------------------------|--|
| 定電圧 DC24V | <ul style="list-style-type: none"> ○ 昼光色 6500K ○ 昼白色 5000K ○ 白色 4000K ○ 温白色 3500K ○ 電球色 3000K | 種類 行灯・文字 板面 FF・アクリル 厚み D80~150 | OK <ul style="list-style-type: none"> PWM DMX SPI ART NET DALI 位相/アナログ |



1 基本仕様



| 品名 | ペンタワイドIV CV-H | | | | |
|----------|-----------------------|------------|------------|------------|------------|
| 品番 | APW4V-H65H | APW4V-H50H | APW4V-H40H | APW4V-H35H | APW4V-H30H |
| 色温度 | 昼光色 6500K | 昼白色 5000K | 白色 4000K | 温白色 3500K | 電球色 3000K |
| 器具光束 | 125 lm | 125 lm | 125 lm | 120 lm | 115 lm |
| 平均演色評価数 | >Ra80 | | | | |
| 動作電圧 | DC24V | | | | |
| 入力電流 | 0.044A | | | | |
| 消費電力 | 1.05W | | | | |
| 許容動作周囲温度 | -20℃~+50℃ | | | | |
| 許容保存周囲温度 | -30℃~+70℃ | | | | |
| 保護等級 | IP67 (但し屋外露出設置不可) | | | | |
| 設計寿命 | 40,000h (周囲温度25℃において) | | | | |
| 最大直列連結数 | 40個 | | | | |
| 梱包(販売)単位 | 10個/巻・30個/巻 | | 30個/巻 | | |

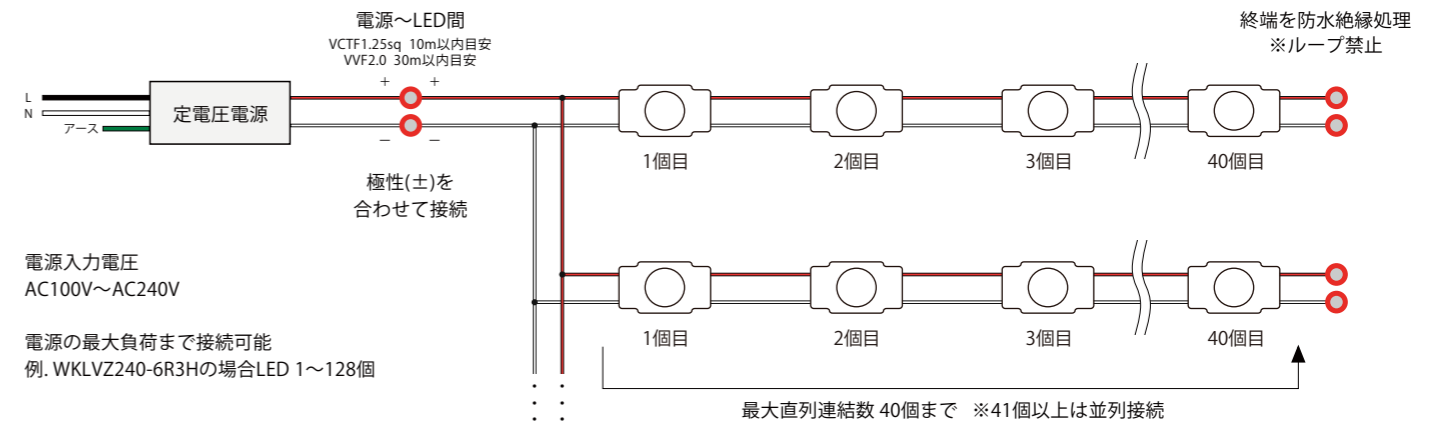


2 対応電源

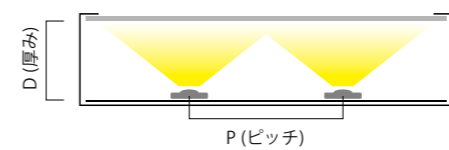
| 品番 | WKLZ240-6R3H | K58-060C024-204 | K58-115C024-201 | K58-060C024-001 | K58-015C024-203 |
|-----------|--------------------------------|--------------------------------|--------------------------------|--------------------------------|--------------------------------|
| イメージ図 | | | | | |
| 寸法 | L241×W65×H50 | L278×W34×H25 | L240×W96×H58.5 | L200×W96×H58.5 | L168×W40×H25 |
| 接続個数(1個~) | 128個 | 51個 | 142個 | 57個 | 14個 |
| 最大負荷 | 135Wまで | 54Wまで | 150Wまで | 60Wまで | 15Wまで |
| 最大出力電力 | 150W | 60W | 150W | 60W | 15W |
| 出力電圧 | DC24V | | | | |
| 入力電流 | 1.71A(AC100V) 0.84A(AC200V) | 0.68A(AC100V) 0.34A(AC200V) | 1.80A(AC100V) 0.90A(AC200V) | 0.78A(AC100V) 0.39A(AC200V) | 0.22A(AC100V) 0.11A(AC200V) |
| 環境保護 | PSE 防滴 | | PSE 防水 | | |

共通仕様//入力電圧: AC100~240V(50/60Hz)

3 配線方法



4 設計目安



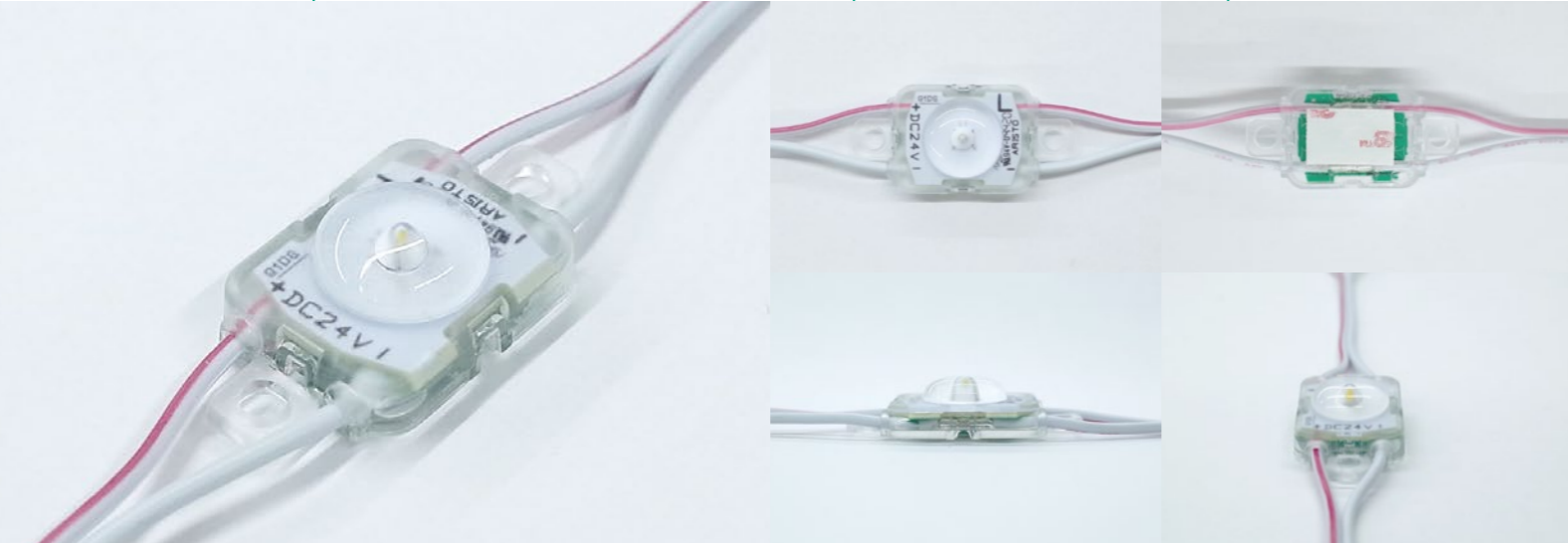
行灯 D:P=1:2
 文字 D:P=1:1.5~1.8

| 厚み - ピッチ | アクリル |
|-------------|--------|
| D80 - P120 | 5600lx |
| D80 - P150 | 4000lx |
| D100 - P180 | 3000lx |
| D120 - P200 | 2500lx |

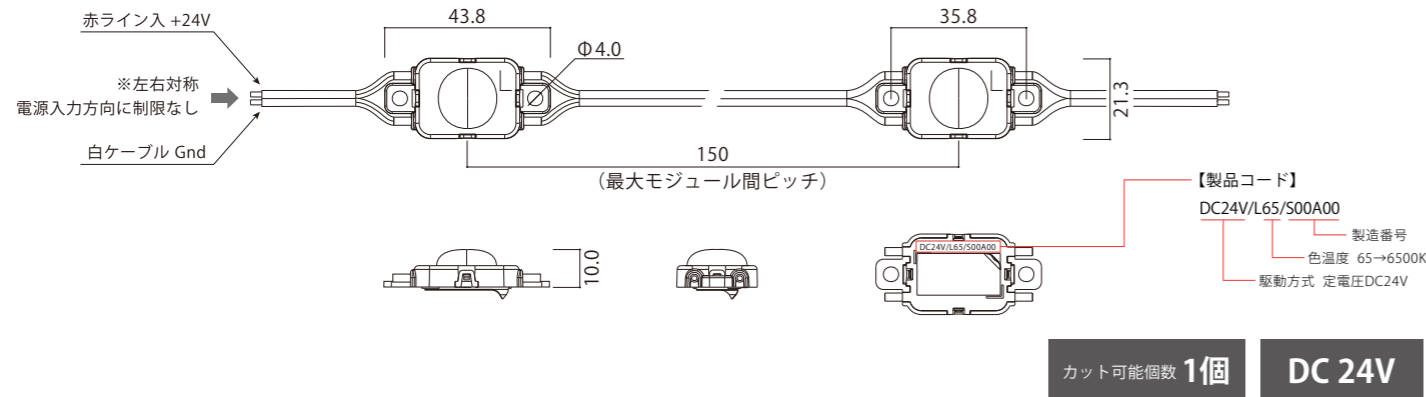
※色温度 6500Kの場合

PentaWideIV CV-L ペンタワイドIV CV-L

| 駆動方式 | 色温度 | 対象サイン | 調光 |
|-----------|---|----------------------------------|--|
| 定電圧 DC24V | ○ 昼光色 6500K ○ 温白色 3500K ○ 昼白色 5000K ○ 電球色 3000K ○ 白 色 4000K | 種類 行灯 板面 FF・アクリル 厚み D50~80 | OK <ul style="list-style-type: none"> PWM DMX SPI ART NET DALI 位相 / アナログ |



1 基本仕様



| 品名 | ペンタワイドIV CV-L | | | | |
|----------|-----------------------|------------|------------|------------|------------|
| 品番 | APW4V-L65H | APW4V-L50H | APW4V-L40H | APW4V-L35H | APW4V-L30H |
| 色温度 | 昼光色 6500K | 昼白色 5000K | 白色 4000K | 温白色 3500K | 電球色 3000K |
| 器具光束 | 47 lm | 47 lm | 47 lm | 45 lm | 43 lm |
| 平均演色評価数 | >Ra80 | | | | |
| 動作電圧 | DC24V | | | | |
| 入力電流 | 0.0146A | | | | |
| 消費電力 | 0.35W | | | | |
| 許容動作周囲温度 | -20℃~+50℃ | | | | |
| 許容保存周囲温度 | -30℃~+70℃ | | | | |
| 保護等級 | IP67 (但し屋外露出設置不可) | | | | |
| 設計寿命 | 40,000h (周囲温度25℃において) | | | | |
| 最大直列連結数 | 60個 | | | | |
| 梱包(販売)単位 | 10個/巻・30個/巻 | | 30個/巻 | | |

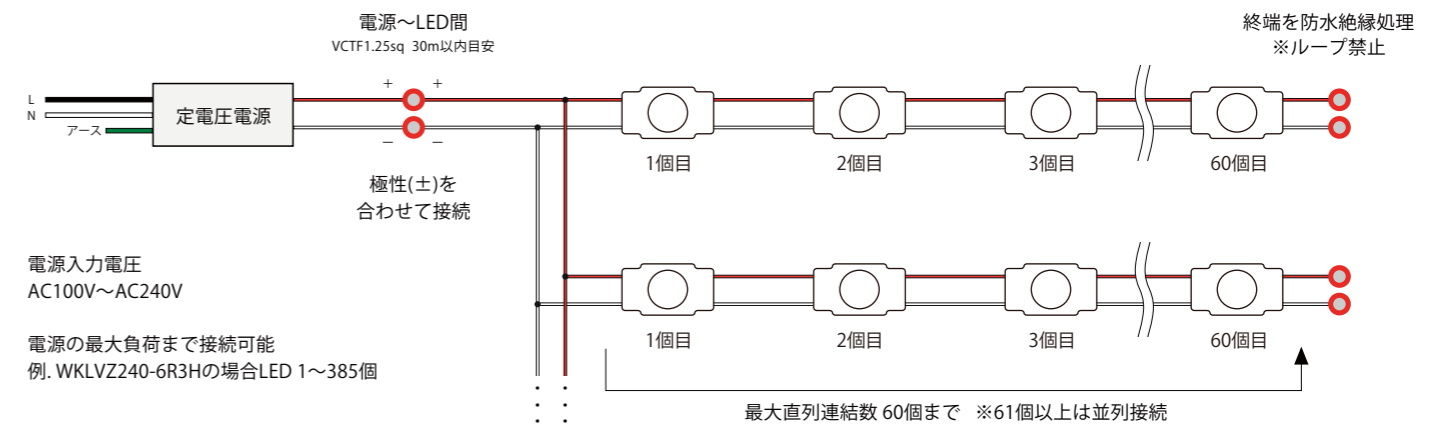


2 対応電源

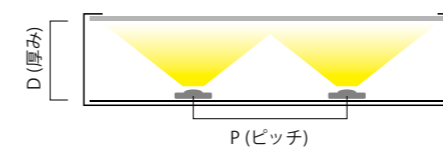
| 品番 | WKLZ240-6R3H | K58-060C024-204 | K58-115C024-201 | K58-060C024-001 | K58-015C024-203 |
|-----------|--------------------------------|--------------------------------|--------------------------------|--------------------------------|--------------------------------|
| イメージ図 | | | | | |
| 寸法 | L241×W65×H50 | L278×W34×H25 | L240×W96×H58.5 | L200×W96×H58.5 | L168×W40×H25 |
| 接続個数(1個~) | 385個 | 154個 | 428個 | 171個 | 42個 |
| 最大負荷 | 135Wまで | 54Wまで | 150Wまで | 60Wまで | 15Wまで |
| 最大出力電力 | 150W | 60W | 150W | 60W | 15W |
| 出力電圧 | DC24V | | | | |
| 入力電流 | 1.71A(AC100V) 0.84A(AC200V) | 0.68A(AC100V) 0.34A(AC200V) | 1.80A(AC100V) 0.90A(AC200V) | 0.78A(AC100V) 0.39A(AC200V) | 0.22A(AC100V) 0.11A(AC200V) |
| 環境保護 | PSE 防滴 | | PSE 防水 | | |

共通仕様//入力電圧: AC100~240V(50/60Hz)

3 配線方法



4 設計目安



行灯 D:P = 1:1.6

| 厚み - ピッチ | アクリル |
|------------|--------|
| D50 - P80 | 5600lx |
| D60 - P100 | 3700lx |
| D70 - P110 | 3000lx |
| D80 - P120 | 2500lx |

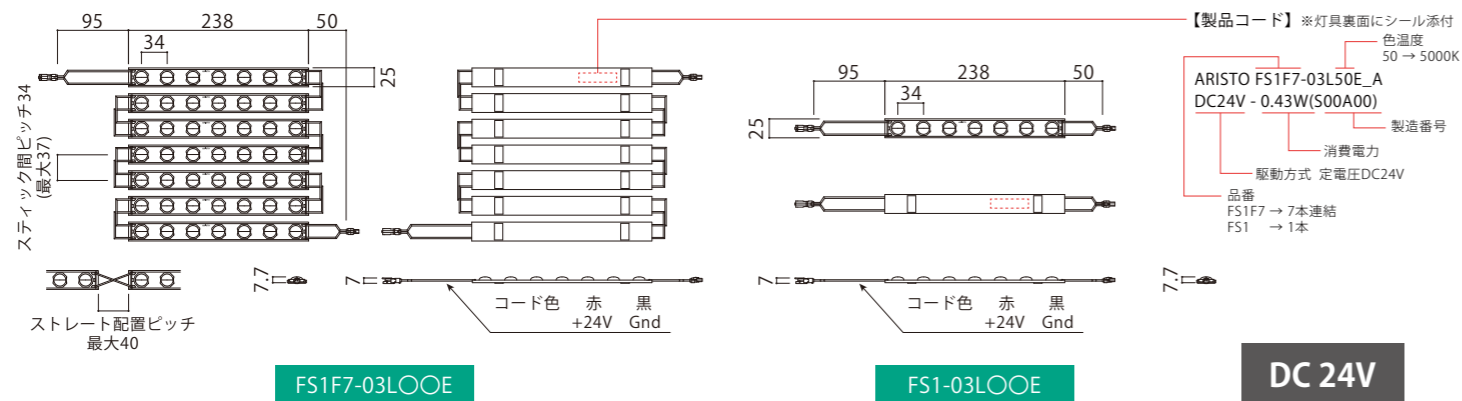
※色温度 6500Kの場合

FlatStick フラットスティック

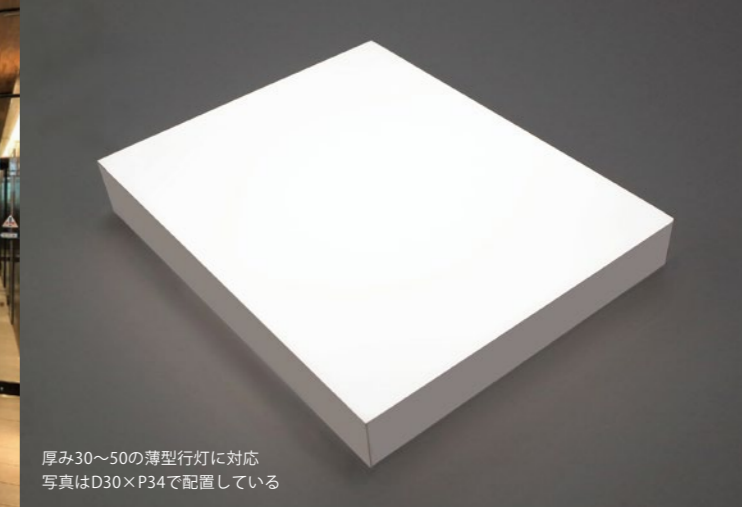
| 駆動方式 | 色温度 | 対象サイン | 調光 |
|-----------|-------------------------|--------------------------------|---|
| 定電圧 DC24V | ○ 昼白色 5000K ○ 電球色 3000K | 種類 薄型行灯 板面 アクリル 厚み 30~50 | OK PWM DMX SPI ART NET DALI 位相/アナログ |



1 基本仕様



| 品名 | フラットスティック | | | |
|----------|-----------------------|--------------|------------|------------|
| 品番 | FS1F7-03L50E | FS1F7-03L30E | FS1-03L50E | FS1-03L30E |
| 色温度 | 昼白色 5000K | 電球色 3000K | 昼白色 5000K | 電球色 3000K |
| 器具光束 | 336 lm | 315 lm | 48 lm | 45 lm |
| 平均演色評価数 | >Ra90 | | | |
| 動作電圧 | DC24V | | | |
| 入力電流 | 0.125A | | 0.0179A | |
| 消費電力 | 3.01W | | 0.43W | |
| 許容動作周囲温度 | -20℃~+50℃ | | | |
| 許容保存周囲温度 | -20℃~+70℃ | | | |
| 保護等級 | IP67 (但し屋外露出設置不可) | | | |
| 設計寿命 | 40,000h (周囲温度25℃において) | | | |
| 最大直列連結数 | 11組 | | 77本 | |
| 梱包(販売)単位 | 1組 (7本連結) | | 1本 | |

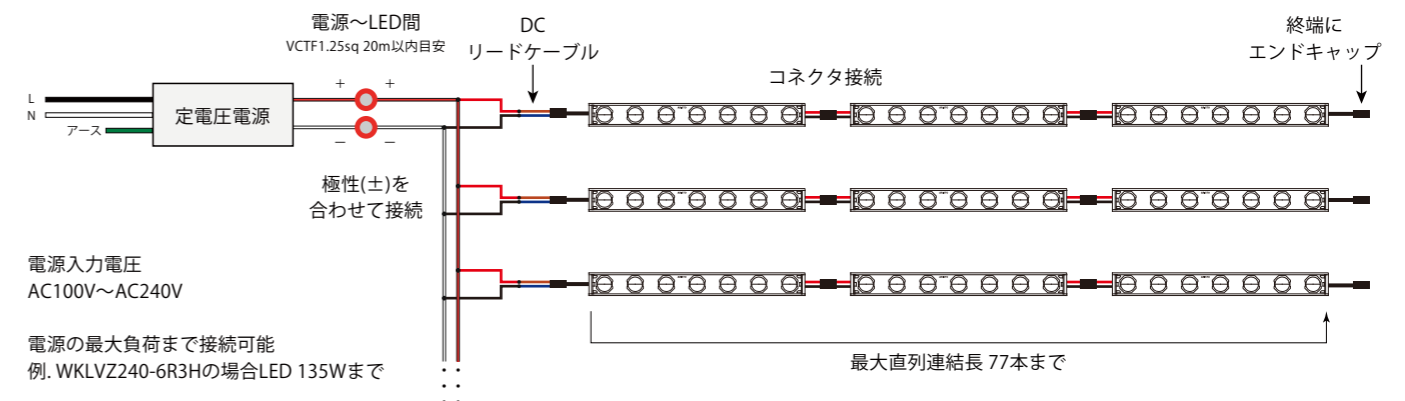


2 対応電源 オプション品

| 品番 | WKL240-6R3H | K58-060C024-204 | K58-115C024-201 | K58-060C024-001 | K58-015C024-203 |
|--------|--------------------------------|--------------------------------|--------------------------------|--------------------------------|--------------------------------|
| イメージ図 | | | | | |
| 寸法 | L241×W65×H50 | L278×W34×H25 | L240×W96×H58.5 | L200×W96×H58.5 | L168×W40×H25 |
| 最大負荷 | 135Wまで | 54Wまで | 150Wまで | 60Wまで | 15Wまで |
| 最大出力電力 | 150W | 60W | 150W | 60W | 15W |
| 出力電圧 | DC24V | | | | |
| 入力電流 | 1.71A(AC100V) 0.84A(AC200V) | 0.68A(AC100V) 0.34A(AC200V) | 1.80A(AC100V) 0.90A(AC200V) | 0.78A(AC100V) 0.39A(AC200V) | 0.22A(AC100V) 0.11A(AC200V) |
| 入力電圧 | AC100~240V(50/60Hz) | | | | |
| 環境保護 | PSE 防滴 | | PSE 防水 | | |

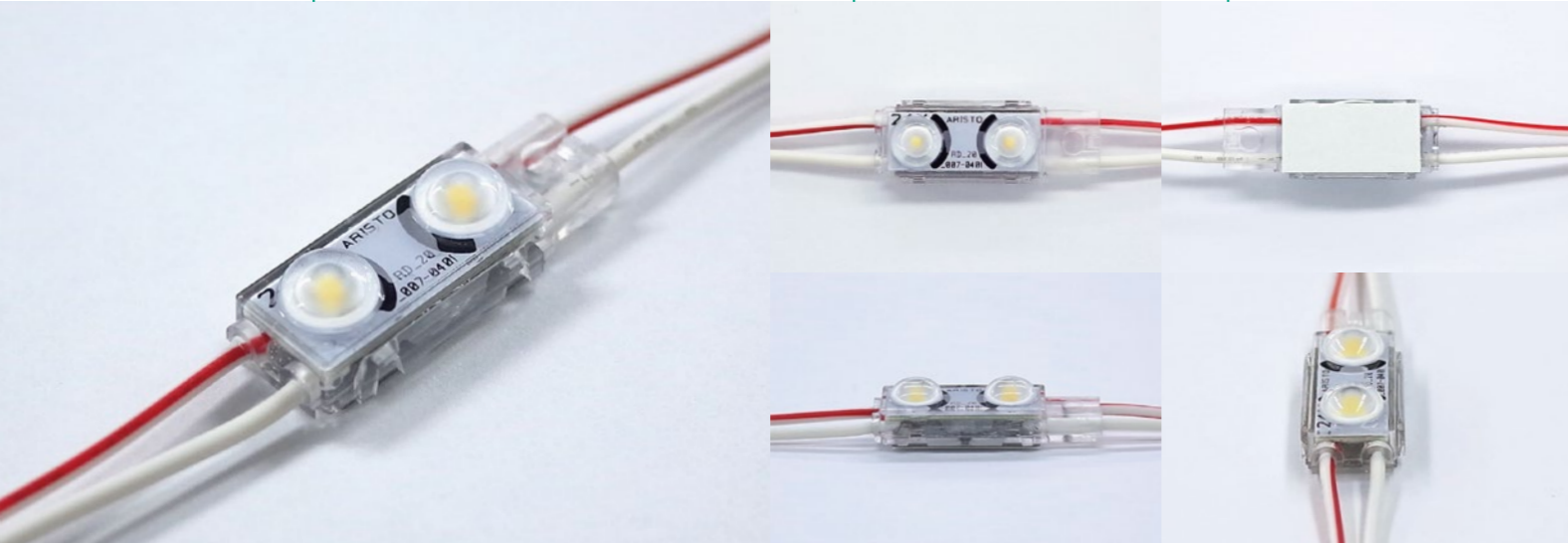


3 配線方法

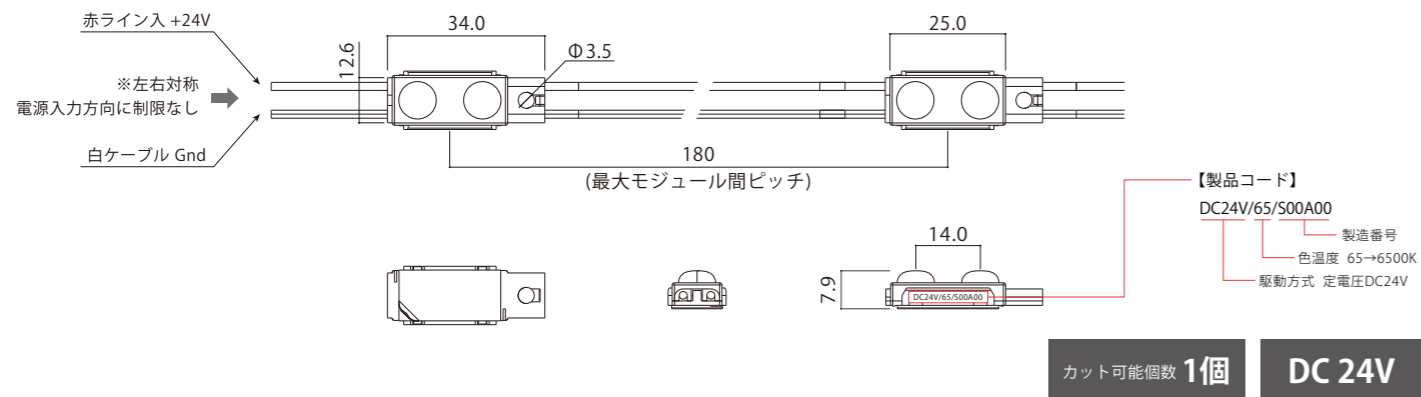


DuoSlim II デュオスリム II

| 駆動方式 | 色温度 | 対象サイン | 調光 |
|-----------|---|--------------------------------|--|
| 定電圧 DC24V | <ul style="list-style-type: none"> ○ 昼光色 6500K ○ 昼白色 5000K ● 電球色 3000K | 種類 文字 板面 アクリル 厚み D60~150 | OK <ul style="list-style-type: none"> PWM DMX SPI ART NET DALI 位相 / アナログ |



1 基本仕様



| 品名 | デュオスリム II | | |
|------------|-----------------------|-----------|-----------|
| 品番 | ADS2-65H | ADS2-50H | ADS2-30H |
| 色温度 | 昼光色 6500K | 昼白色 5000K | 電球色 3000K |
| 器具光束 | 80 lm | 80 lm | 77 lm |
| 平均演色評価数 | >Ra80 | | |
| 動作電圧 | DC24V | | |
| 入力電流 | 0.035A | | |
| 消費電力 | 0.84W | | |
| 許容動作周囲温度 | -20℃~+50℃ | | |
| 許容保存周囲温度 | -30℃~+70℃ | | |
| 保護等級 | IP67 (但し屋外露出設置不可) | | |
| 設計寿命 | 40,000h (周囲温度25℃において) | | |
| 最大直列連結数 | 60個 | | |
| 梱包 (販売) 単位 | 10個/巻・30個/巻 | | 30個/巻 |

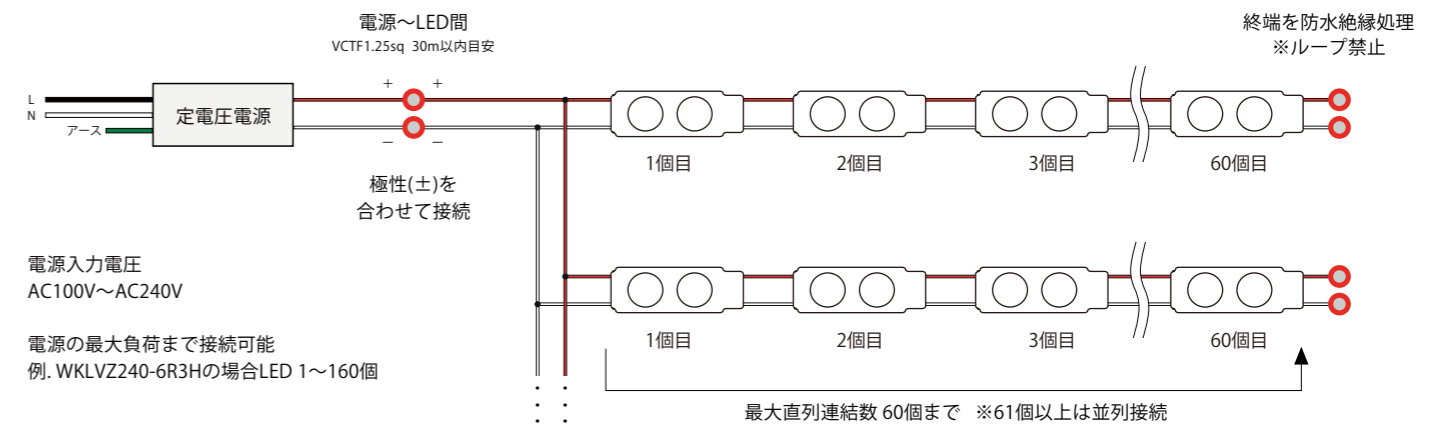


2 対応電源

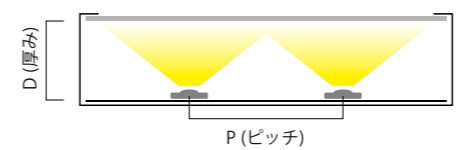
| 品番 | WKLZ240-6R3H | K58-060C024-204 | K58-115C024-201 | K58-060C024-001 | K58-015C024-203 |
|------------|--------------------------------|--------------------------------|--------------------------------|--------------------------------|--------------------------------|
| イメージ図 | | | | | |
| 寸法 | L241×W65×H50 | L278×W34×H25 | L240×W96×H58.5 | L200×W96×H58.5 | L168×W40×H25 |
| 接続個数 (1個~) | 160個 | 64個 | 178個 | 71個 | 17個 |
| 最大負荷 | 135Wまで | 54Wまで | 150Wまで | 60Wまで | 15Wまで |
| 最大出力電力 | 150W | 60W | 150W | 60W | 15W |
| 出力電圧 | DC24V | | | | |
| 入力電流 | 1.71A(AC100V) 0.84A(AC200V) | 0.68A(AC100V) 0.34A(AC200V) | 1.80A(AC100V) 0.90A(AC200V) | 0.78A(AC100V) 0.39A(AC200V) | 0.22A(AC100V) 0.11A(AC200V) |
| 環境保護 | PSE 防滴 | | | PSE 防水 | |

共通仕様//入力電圧: AC100~240V(50/60Hz)

3 配線方法



4 設計目安



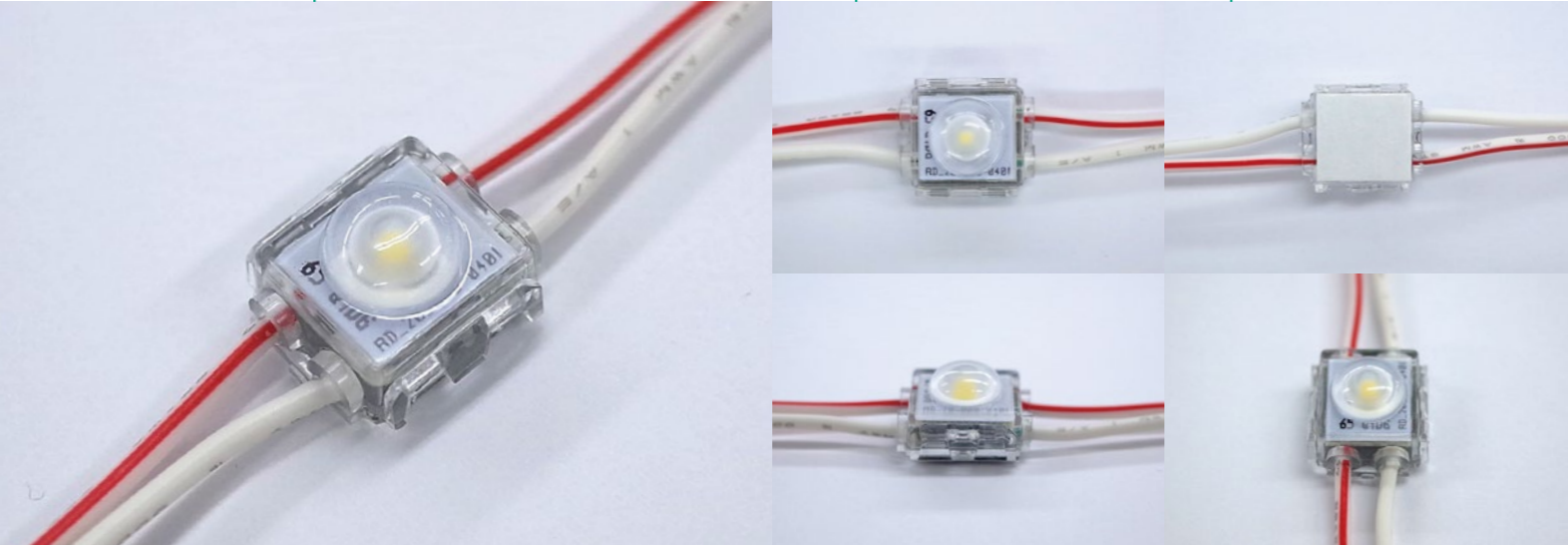
内照式 $P = D + 10 \sim 20$

| 厚み - ピッチ | アクリル |
|-------------|--------|
| D60 - P80 | 5700lx |
| D80 - P100 | 4100lx |
| D100 - P120 | 3200lx |
| D150 - P120 | 2200lx |

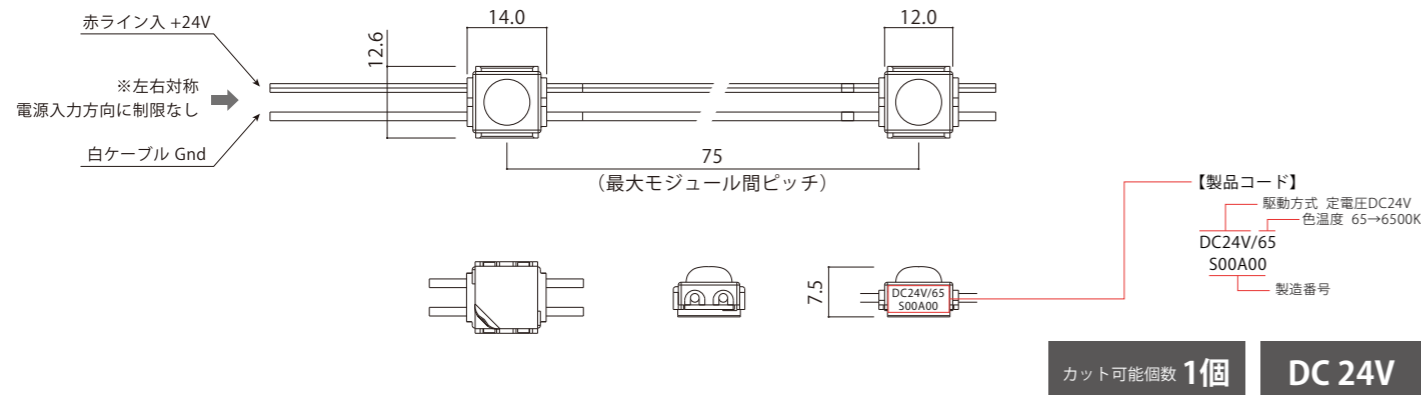
※色温度 6500Kの場合

MonoMini II モノミニ II

| 駆動方式 | 色温度 | 対象サイン | 調光 |
|-----------|---|-------------------------------|--|
| 定電圧 DC24V | <ul style="list-style-type: none"> ○ 昼光色 6500K ○ 昼白色 5000K ● 電球色 3000K | 種類 文字 板面 アクリル 厚み D30~60 | OK <ul style="list-style-type: none"> PWM DMX SPI ART NET DALI 位相 / アナログ |



1 基本仕様



| 品名 | モノミニ II | | |
|----------|-----------------------|-----------|-----------|
| 品番 | AMM2-65H | AMM2-50H | AMM2-30H |
| 色温度 | 昼光色 6500K | 昼白色 5000K | 電球色 3000K |
| 器具光束 | 30 lm | 30 lm | 28 lm |
| 平均演色評価数 | >Ra80 | | |
| 動作電圧 | DC24V | | |
| 入力電流 | 0.01A | | |
| 消費電力 | 0.24W | | |
| 許容動作周囲温度 | -20℃～+50℃ | | |
| 許容保存周囲温度 | -30℃～+70℃ | | |
| 保護等級 | IP67 (但し屋外露出設置不可) | | |
| 設計寿命 | 40,000h (周囲温度25℃において) | | |
| 最大直列連結数 | 130個 | | |
| 梱包(販売)単位 | 10個/巻・30個/巻 | | 30個/巻 |

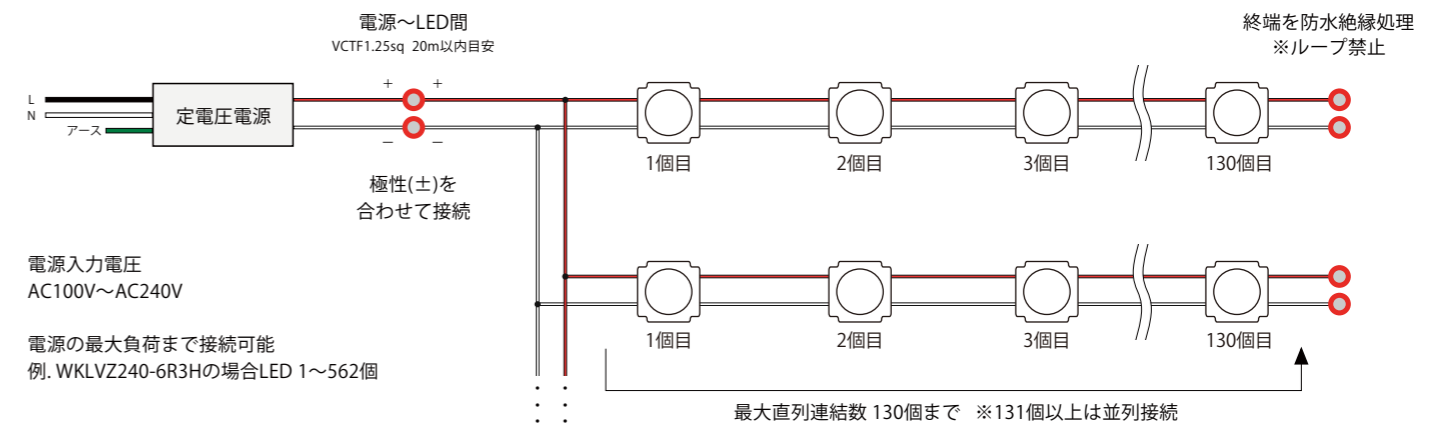


2 対応電源

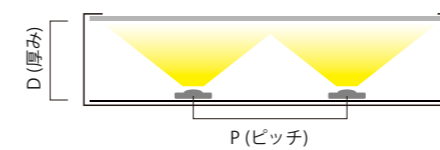
| 品番 | WKLZ240-6R3H | K58-060C024-204 | K58-115C024-201 | K58-060C024-001 | K58-015C024-203 |
|-----------|--------------------------------|--------------------------------|--------------------------------|--------------------------------|--------------------------------|
| イメージ図 | | | | | |
| 寸法 | L241×W65×H50 | L278×W34×H25 | L240×W96×H58.5 | L200×W96×H58.5 | L168×W40×H25 |
| 接続個数(1個～) | 562個 | 225個 | 625個 | 250個 | 62個 |
| 最大負荷 | 135Wまで | 54Wまで | 150Wまで | 60Wまで | 15Wまで |
| 最大出力電力 | 150W | 60W | 150W | 60W | 15W |
| 出力電圧 | DC24V | | | | |
| 入力電流 | 1.71A(AC100V) 0.84A(AC200V) | 0.68A(AC100V) 0.34A(AC200V) | 1.80A(AC100V) 0.90A(AC200V) | 0.78A(AC100V) 0.39A(AC200V) | 0.22A(AC100V) 0.11A(AC200V) |
| 環境保護 | PSE 防滴 | | PSE 防水 | | |

共通仕様//入力電圧: AC100~240V(50/60Hz)

3 配線方法



4 設計目安

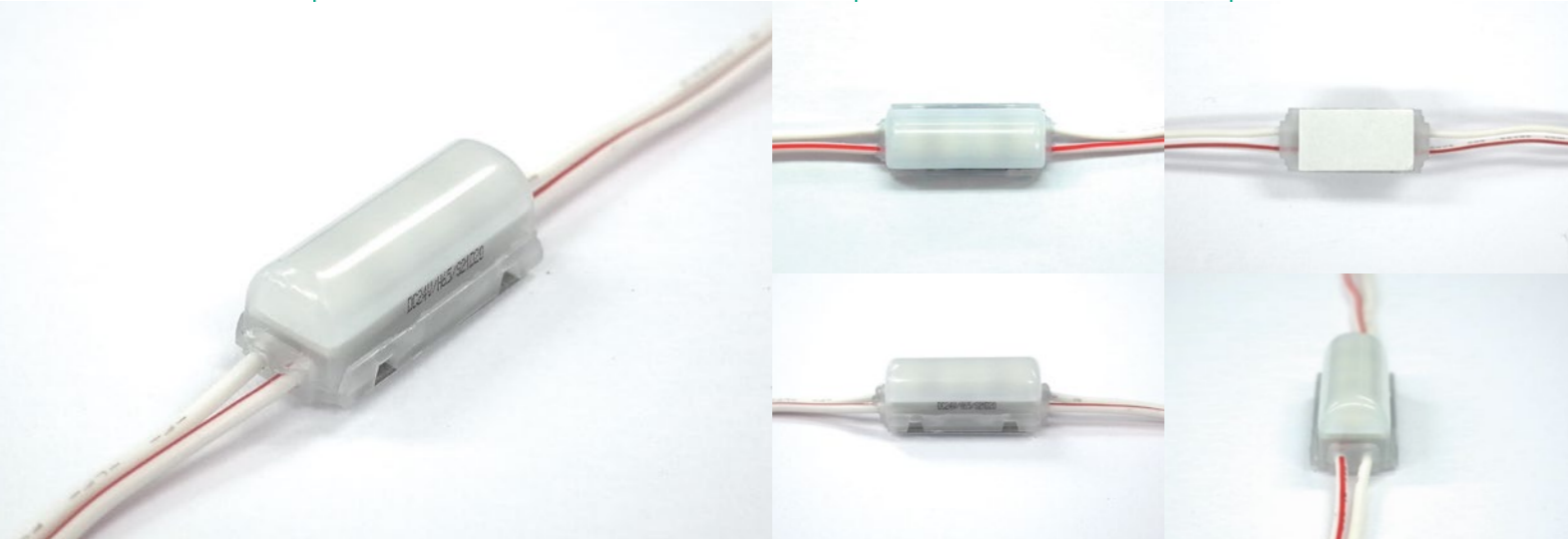


| 厚み - ピッチ | アクリル |
|-----------|---------|
| D30 - P30 | 14000lx |
| D40 - P40 | 8400lx |
| D50 - P50 | 5800lx |
| D60 - P50 | 5100lx |

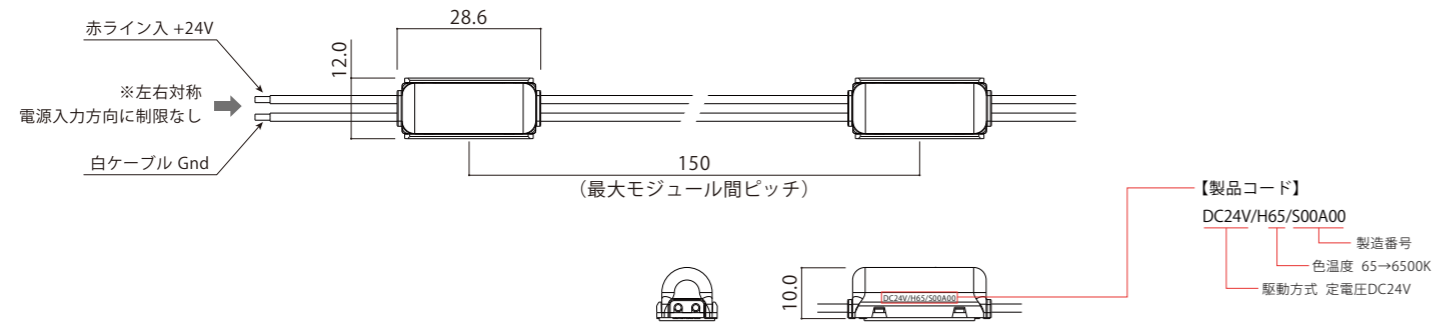
※色温度 6500Kの場合

Gem ジェム

| 駆動方式 | 色温度 | 対象サイン | 調光 |
|-----------|---|----------------------------------|--|
| 定電圧 DC24V | <ul style="list-style-type: none"> ○ 昼光色 6500K ○ 昼白色 5000K ● 電球色 3000K | 種類 バックライト専用 板面 - 離れ 50~150 | OK <ul style="list-style-type: none"> PWM DMX SPI ART NET DALI 位相 / アナログ |



1 基本仕様



【製品コード】
 DC24V/H65/S00A00
 製造番号
 色温度 65→6500K
 駆動方式 定電圧DC24V

カット可能個数 **1個** DC 24V

| 品名 | ジェム | | |
|----------|-----------------------|-----------|-----------|
| 品番 | AG1-H65H | AG1-H50H | AG1-H30H |
| 色温度 | 昼光色 6500K | 昼白色 5000K | 電球色 3000K |
| 器具光束 | 80 lm | 80 lm | 78 lm |
| 平均演色評価数 | >Ra80 | | |
| 動作電圧 | DC24V | | |
| 入力電流 | 0.04A | | |
| 消費電力 | 0.96W | | |
| 許容動作周囲温度 | -20℃~+50℃ | | |
| 許容保存周囲温度 | -30℃~+70℃ | | |
| 保護等級 | IP67 (但し屋外露出設置不可) | | |
| 設計寿命 | 40,000h (周囲温度25℃において) | | |
| 最大直列連結数 | 60個 | | |
| 梱包(販売)単位 | 10個/巻・30個/巻 | | 30個/巻 |

業界初！バックライト専用LEDモジュール
 乳半カバーにより多重影が発生しにくい
 壁面のドット映りも軽減されている

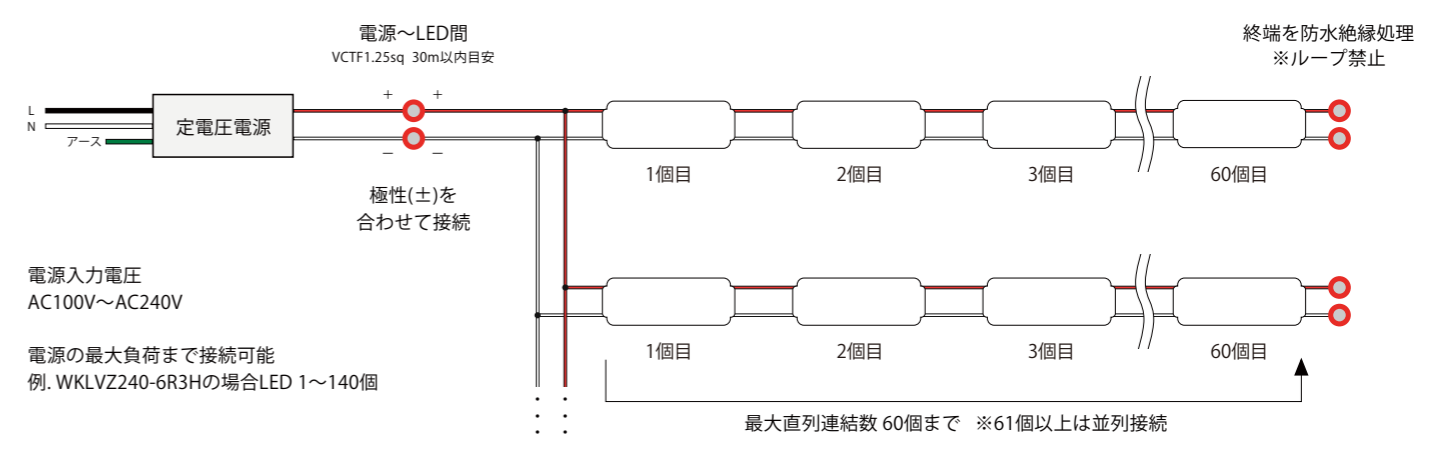


2 対応電源

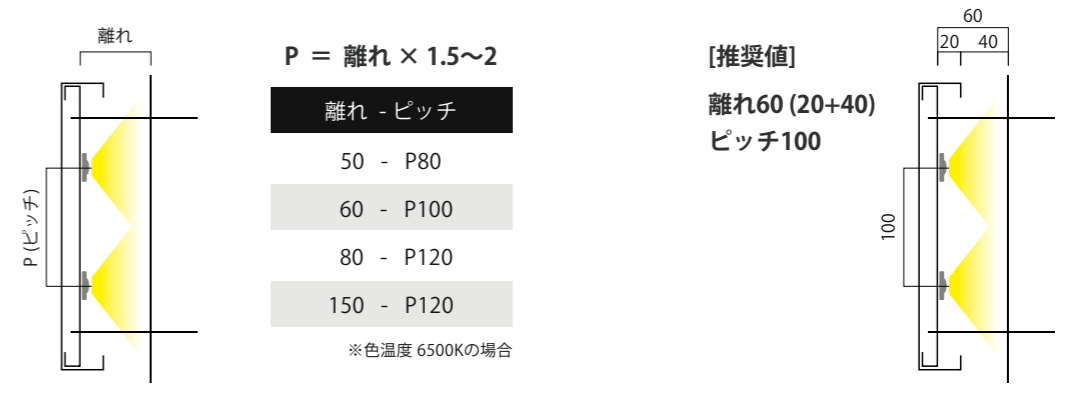
| 品番 | WKLZ240-6R3H | K58-060C024-204 | K58-115C024-201 | K58-060C024-001 | K58-015C024-203 |
|-----------|--------------------------------|--------------------------------|--------------------------------|--------------------------------|--------------------------------|
| イメージ図 | | | | | |
| 寸法 | L241×W65×H50 | L278×W34×H25 | L240×W96×H58.5 | L200×W96×H58.5 | L168×W40×H25 |
| 接続個数(1個~) | 140個 | 56個 | 156個 | 62個 | 15個 |
| 最大負荷 | 135Wまで | 54Wまで | 150Wまで | 60Wまで | 15Wまで |
| 最大出力電力 | 150W | 60W | 150W | 60W | 15W |
| 出力電圧 | DC24V | | | | |
| 入力電流 | 1.71A(AC100V) 0.84A(AC200V) | 0.68A(AC100V) 0.34A(AC200V) | 1.80A(AC100V) 0.90A(AC200V) | 0.78A(AC100V) 0.39A(AC200V) | 0.22A(AC100V) 0.11A(AC200V) |
| 環境保護 | PSE 防滴 | | PSE 防水 | | |

共通仕様//入力電圧：AC100~240V(50/60Hz)

3 配線方法

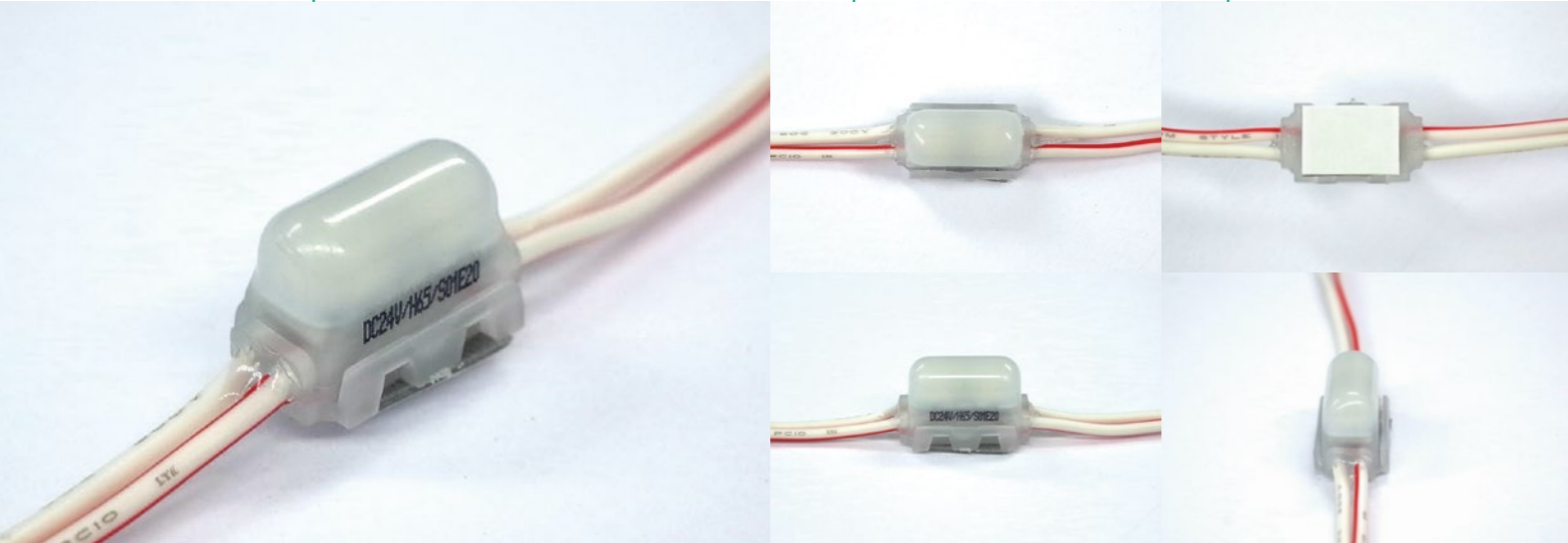


4 設計目安

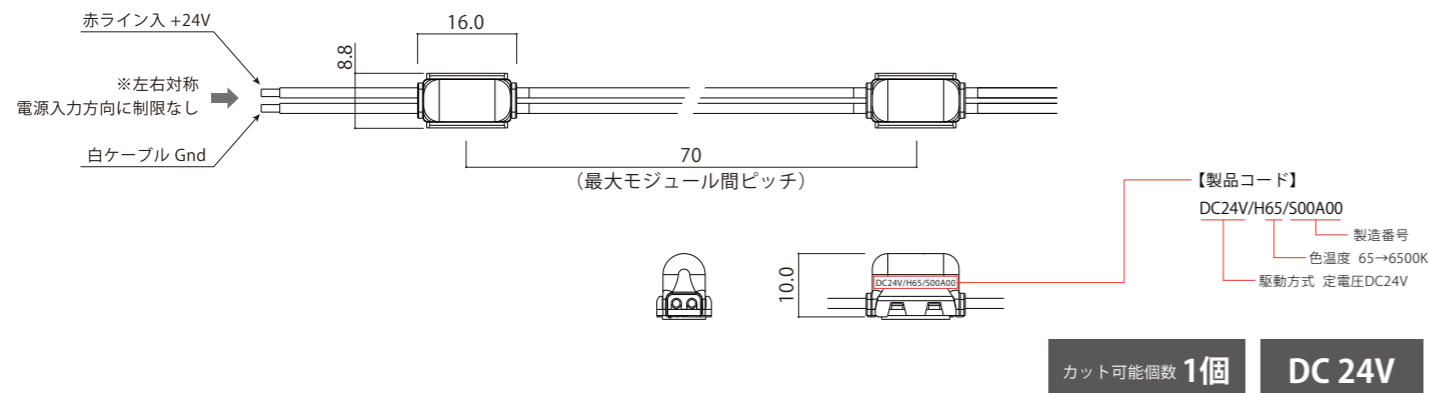


GemMini ジェムミニ

| 駆動方式 | 色温度 | 対象サイン | 調光 |
|-----------|---|---------------------------------|--|
| 定電圧 DC24V | <ul style="list-style-type: none"> ○ 昼光色 6500K ○ 昼白色 5000K ● 電球色 3000K | 種類 バックライト専用 板面 - 離れ 30~60 | OK <ul style="list-style-type: none"> PWM DMX SPI ART NET DALI 位相/アナログ |



1 基本仕様



| 品名 | ジェムミニ | | |
|----------|-----------------------|-----------|-----------|
| 品番 | AGM1-H65H | AGM1-H50H | AGM1-H30H |
| 色温度 | 昼光色 6500K | 昼白色 5000K | 電球色 3000K |
| 器具光束 | 26 lm | 26 lm | 25 lm |
| 平均演色評価数 | >Ra80 | | |
| 動作電圧 | DC24V | | |
| 入力電流 | 0.01A | | |
| 消費電力 | 0.24W | | |
| 許容動作周囲温度 | -20℃~+50℃ | | |
| 許容保存周囲温度 | -30℃~+70℃ | | |
| 保護等級 | IP67 (但し屋外露出設置不可) | | |
| 設計寿命 | 40,000h (周囲温度25℃において) | | |
| 最大直列連結数 | 130個 | | |
| 梱包(販売)単位 | 10個/巻・30個/巻 | | 30個/巻 |

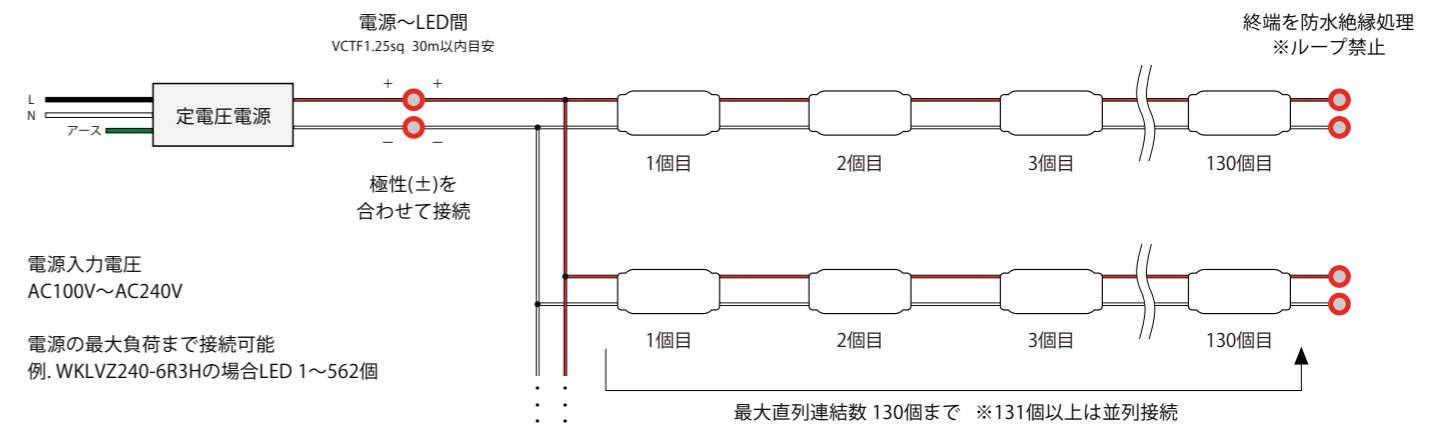


2 対応電源

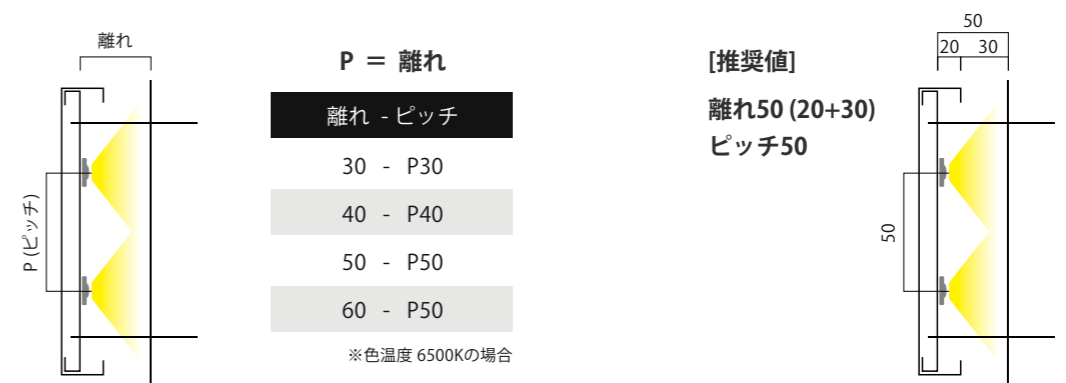
| 品番 | WKLZ240-6R3H | K58-060C024-204 | K58-115C024-201 | K58-060C024-001 | K58-015C024-203 |
|-----------|--------------------------------|--------------------------------|--------------------------------|--------------------------------|--------------------------------|
| イメージ図 | | | | | |
| 寸法 | L241×W65×H50 | L278×W34×H25 | L240×W96×H58.5 | L200×W96×H58.5 | L168×W40×H25 |
| 接続個数(1個~) | 562個 | 225個 | 625個 | 250個 | 62個 |
| 最大負荷 | 135Wまで | 54Wまで | 150Wまで | 60Wまで | 15Wまで |
| 最大出力電力 | 150W | 60W | 150W | 60W | 15W |
| 出力電圧 | DC24V | | | | |
| 入力電流 | 1.71A(AC100V) 0.84A(AC200V) | 0.68A(AC100V) 0.34A(AC200V) | 1.80A(AC100V) 0.90A(AC200V) | 0.78A(AC100V) 0.39A(AC200V) | 0.22A(AC100V) 0.11A(AC200V) |
| 環境保護 | PSE 防滴 | | PSE 防水 | | |

共通仕様//入力電圧: AC100~240V(50/60Hz)

3 配線方法



4 設計目安

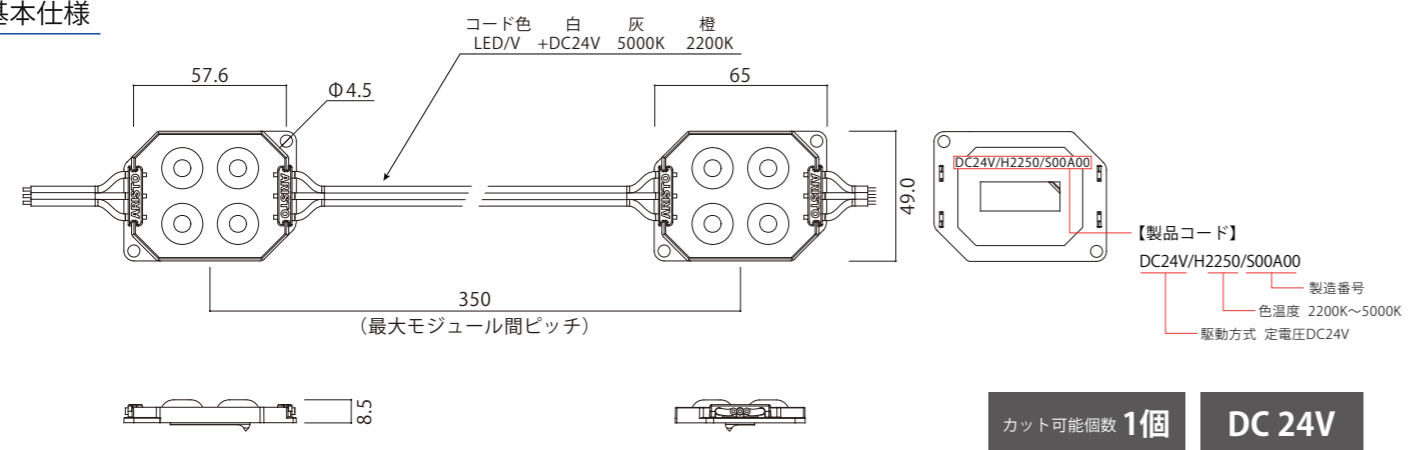


PentaWide TN ペンタワイド TN

| 駆動方式 | 色温度 | 対象サイン | 調光 |
|-----------|---------------------------|---------------------------------------|---|
| 定電圧 DC24V | ○ 昼白色 5000K ~ ● 電球色 2200K | 種類 行灯・文字 板面 FF・アクリル 厚み D150~300 | OK PWM DMX SPI ART NET DALI 位相/アナログ |



1 基本仕様



| 品名 | ペンタワイド TN |
|----------|-----------------------------------|
| 品番 | PWT1V24-H2250E |
| 色温度 | 5000K (昼白色) ~ 2200K (電球色) 無段階調整可能 |
| 器具光束 | 315 lm |
| 平均演色評価数 | >Ra90 |
| 動作電圧 | DC24V |
| 入力電流 | 0.200A |
| 消費電力 | 4.80W |
| 許容動作周囲温度 | -20℃ ~ +50℃ |
| 許容保存周囲温度 | -30℃ ~ +70℃ |
| 保護等級 | IP67 (但し屋外露出設置不可) |
| 設計寿命 | 40,000h (周囲温度25℃において) |
| 最大直列連結数 | 15個 |
| 梱包(販売)単位 | 15個/巻 |



2 対応電源 調光機器

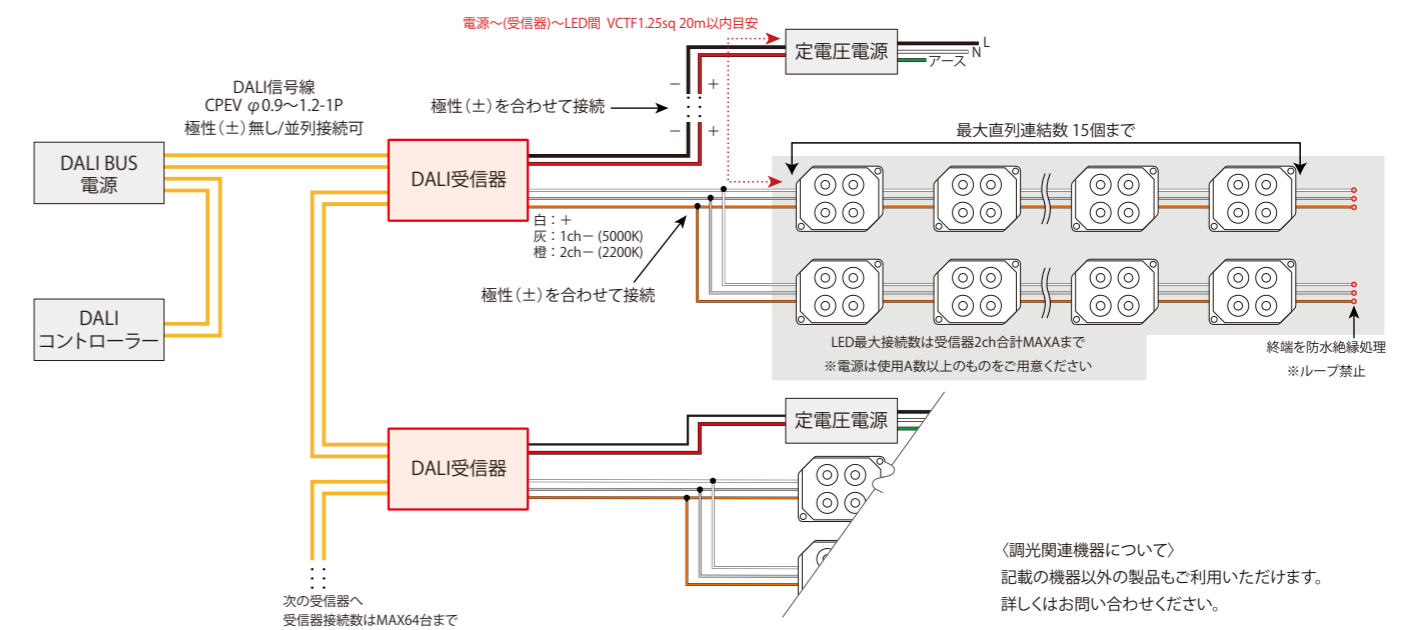
| 品番 | WKLZ240-6R3H | K58-060C024-204 | K58-115C024-201 | K58-060C024-001 | K58-015C024-203 |
|-----------|--------------------------------|--------------------------------|--------------------------------|--------------------------------|--------------------------------|
| イメージ図 | | | | | |
| 寸法 | L241×W65×H50 | L278×W34×H25 | L240×W96×H58.5 | L200×W96×H58.5 | L168×W40×H25 |
| 接続個数(1個~) | 28個 | 11個 | 31個 | 12個 | 3個 |
| 最大負荷 | 135Wまで | 54Wまで | 150Wまで | 60Wまで | 15Wまで |
| 最大出力電力 | 150W | 60W | 150W | 60W | 15W |
| 出力電圧 | DC24V | | | | |
| 入力電流 | 1.71A(AC100V) 0.84A(AC200V) | 0.68A(AC100V) 0.34A(AC200V) | 1.80A(AC100V) 0.90A(AC200V) | 0.78A(AC100V) 0.39A(AC200V) | 0.22A(AC100V) 0.11A(AC200V) |
| 環境保護 | PSE 防滴 | | | PSE 防水 | |

共通仕様//入力電圧: AC100~240V(50/60Hz)

| 品番 | LE004025LBZW1 | 2309PRO | 2300TR-G4-CCT |
|--------|--|-------------------|---------------|
| イメージ図 | | | |
| 種類 | DALI BUS 電源 | 受信器 | コントローラー |
| サイズ | L158×W65×H50.5 | L170×W53.4×H28 | L86×W86×H41 |
| 入力電圧 | AC100~240V | DC12~36V | - |
| 最大出力電力 | - | 4ch計20A(Max5A/ch) | - |
| その他 | 64アドレスまで、出力2系統・チャンネル数切替可(3ch・4ch) EUスイッチボックス適合 | | |

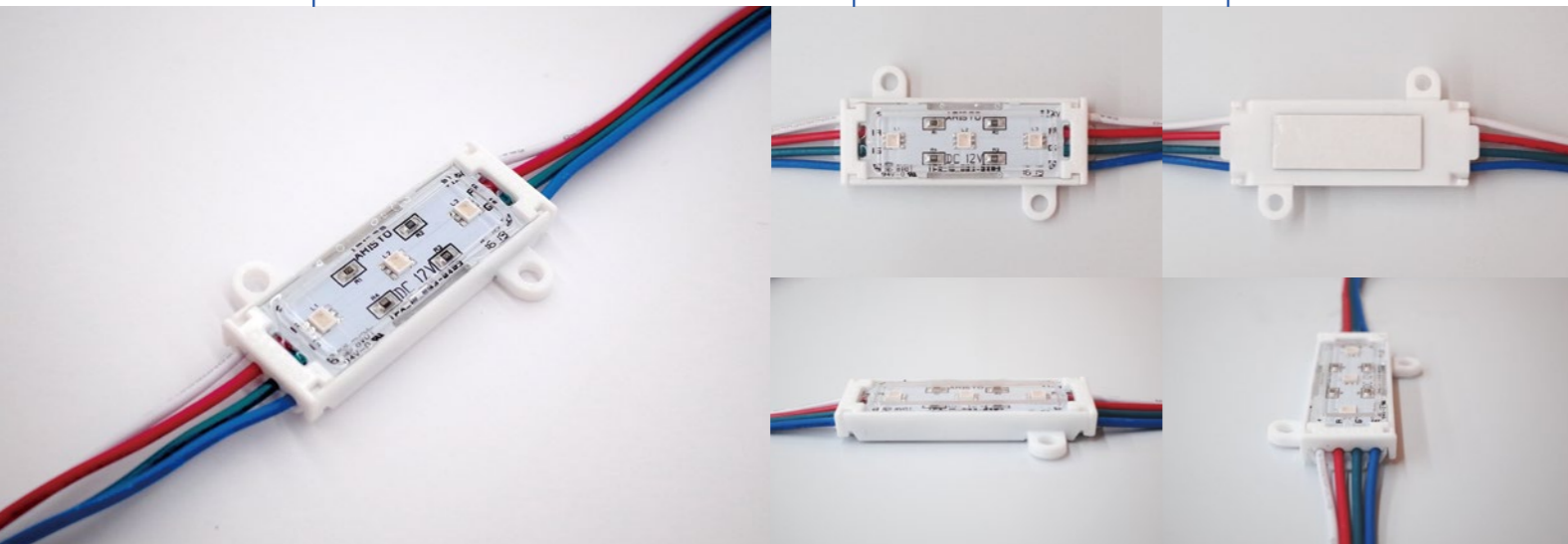
※共通仕様//使用環境屋内(埃の増殖無きこと)

3 配線方法(DALIの場合)

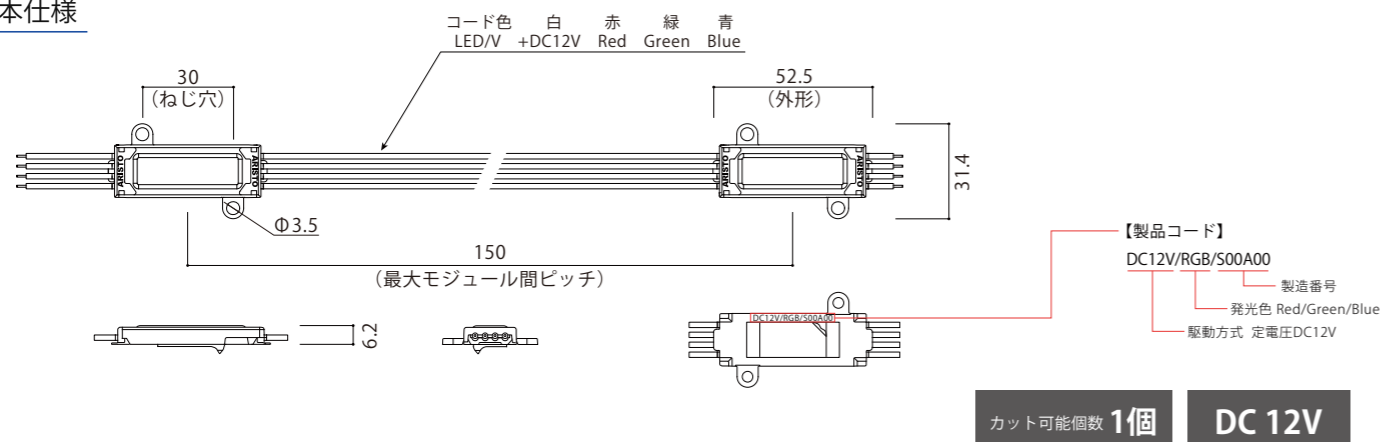


RGB Trio RGB トリオ

| 駆動方式 | 発光色 | 対象サイン | 調光 |
|-----------|-------------|-----------------------------------|---|
| 定電圧 DC12V | フルカラー1677万色 | 種類 行灯・文字 板面 アクリル 厚み D80~150 | OK PWM DMX SPI ART NET DALI 位相/アナログ |



1 基本仕様



| 品名 | RGB トリオ |
|----------|-----------------------|
| 品番 | ASC1V-RGB |
| 発光色 | フルカラー 1677万色 |
| 器具光束 | 29lm(白色100%駆動時) |
| 平均演色評価数 | - |
| 動作電圧 | DC12V |
| 入力電流 | 0.06A(白色100%駆動時) |
| 消費電力 | 0.72W(白色100%駆動時) |
| 許容動作周囲温度 | -20℃~+50℃ |
| 許容保存周囲温度 | -30℃~+60℃ |
| 保護等級 | IP67 (但し屋外露出設置不可) |
| 設計寿命 | 40,000h (周囲温度25℃において) |
| 最大直列連結数 | 30個 |
| 梱包(販売)単位 | 30個/巻 |



フルカラー1677万色の表現が可能
1系統は同色点灯
小・中型サインに対応
写真はD100×P100で配置

2 対応電源 調光機器

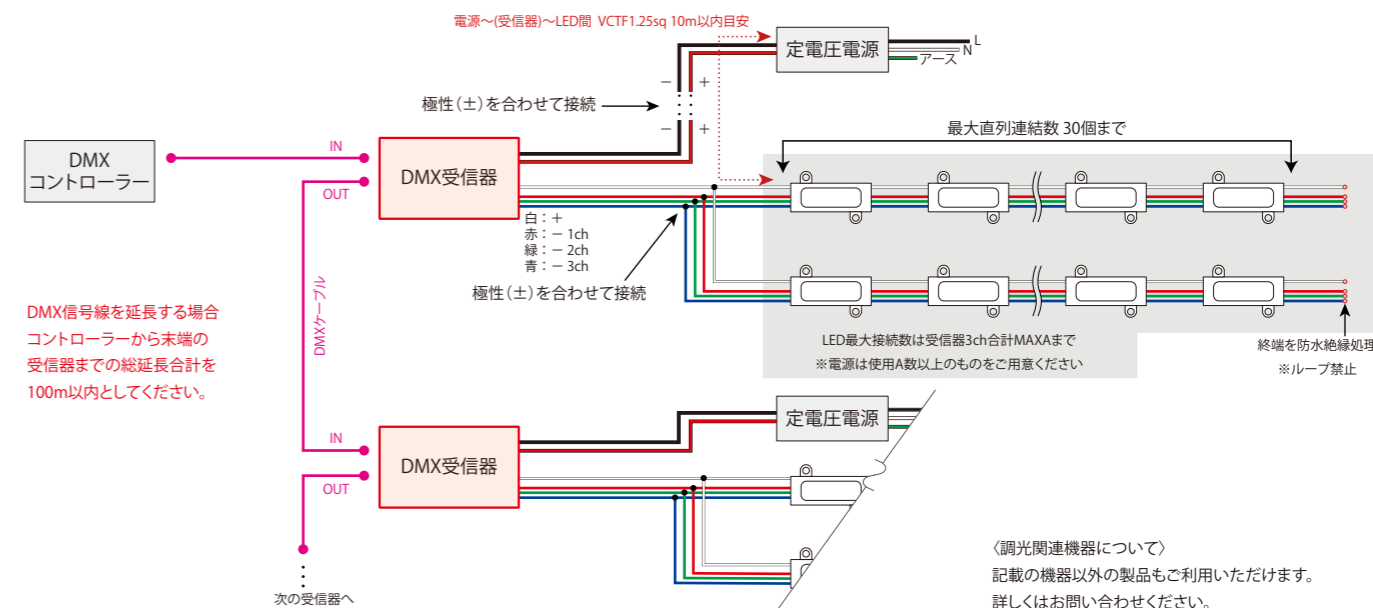
| 品番 | 3SV-12R5-12NF | K58-060C012-104 |
|-----------|--------------------------------|--------------------------------|
| イメージ図 | | |
| 寸法 | L269×W75×H44 | L278×W34×H25 |
| 接続個数(1個~) | 187個 | 75個 |
| 最大負荷 | 135Wまで | 54Wまで |
| 最大出力電力 | 150W | 60W |
| 出力電圧 | DC12V | |
| 入力電流 | 1.73A(AC100V) 0.87A(AC200V) | 0.68A(AC100V) 0.34A(AC200V) |
| 環境保護 | PSE 防滴 | |

※共通仕様//入力電圧: AC100~240V(50/60Hz)

| 品番 | DP3CH-10A | PX0408 | SLESA-U11 | RDM-6wall |
|--------|-----------------------------|----------------------------|---------------------|---------------|
| イメージ図 | | | | |
| 種類 | 受信器 | 受信器 | コントローラー | 信号増幅/分配器 |
| サイズ | L110×W66×H25 | L140×W50×H26 | L160×W90×H45 | L195×W105×H22 |
| 入力電圧 | DC12V~24V | DC12V~24V | DC5V (ACアダプター付属) | DC12V~24V |
| 最大出力電力 | 3ch計9.9Aまで (1ch当たりmax4A) | 4ch計32Aまで (1ch当たりmax8A) | - | - |
| その他 | 3ch、4096階調 | 4ch、256階調 | 512ch×2ユニバース搭載 | 6分岐 |

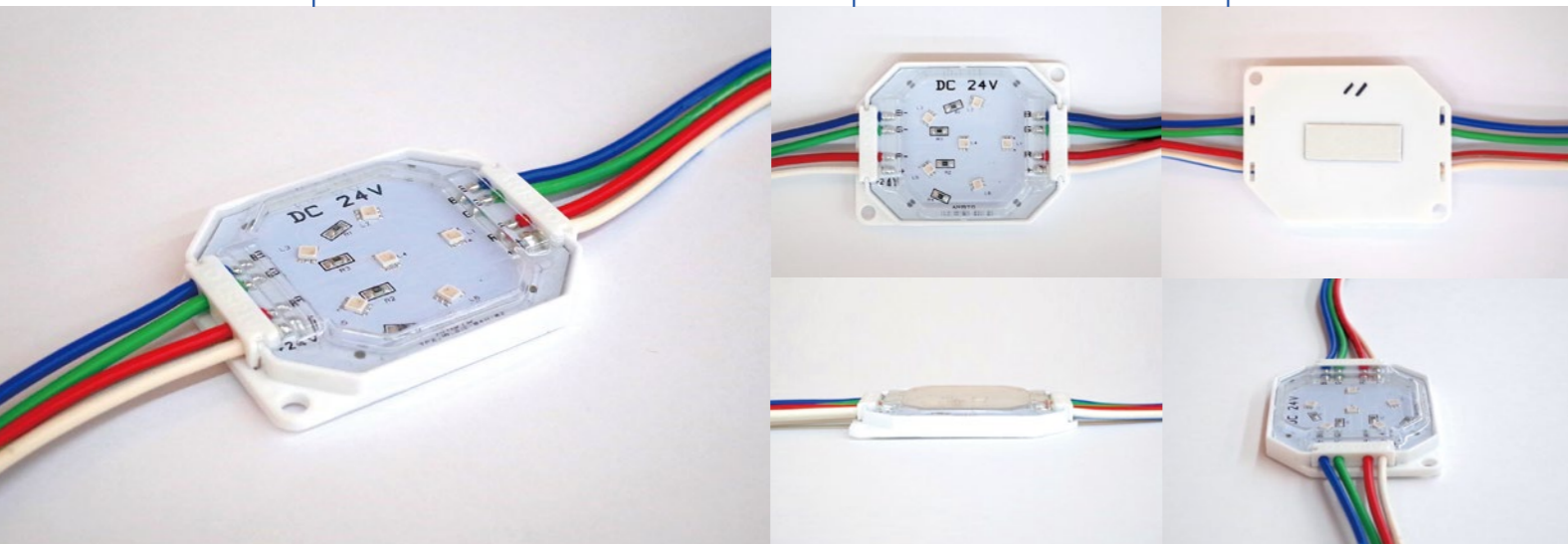
※共通仕様//使用環境屋内(埃の堆積無きこと)

3 配線方法(DMXの場合)

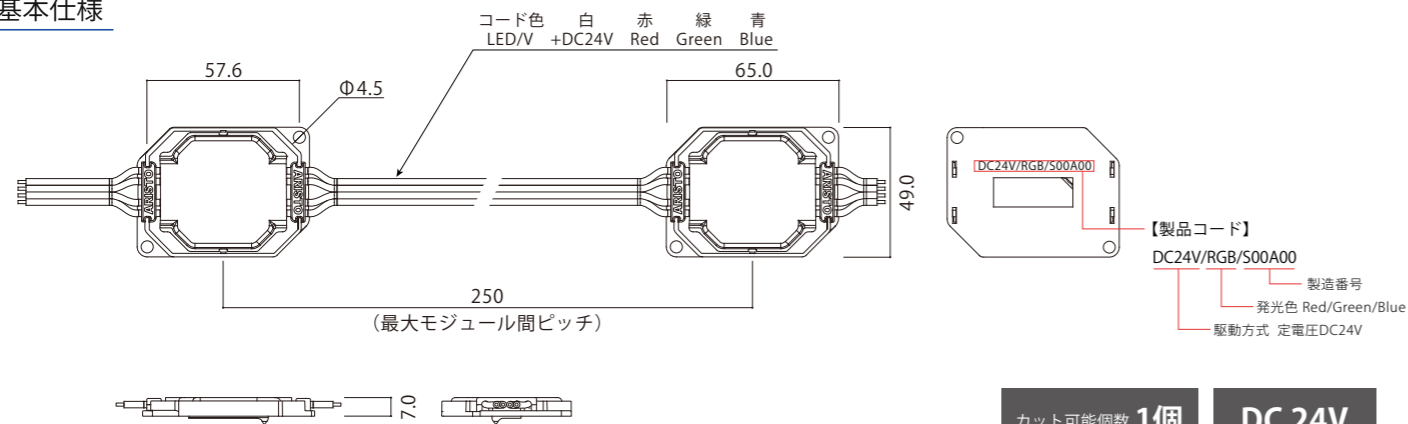


RGB Grande RGB グランデ

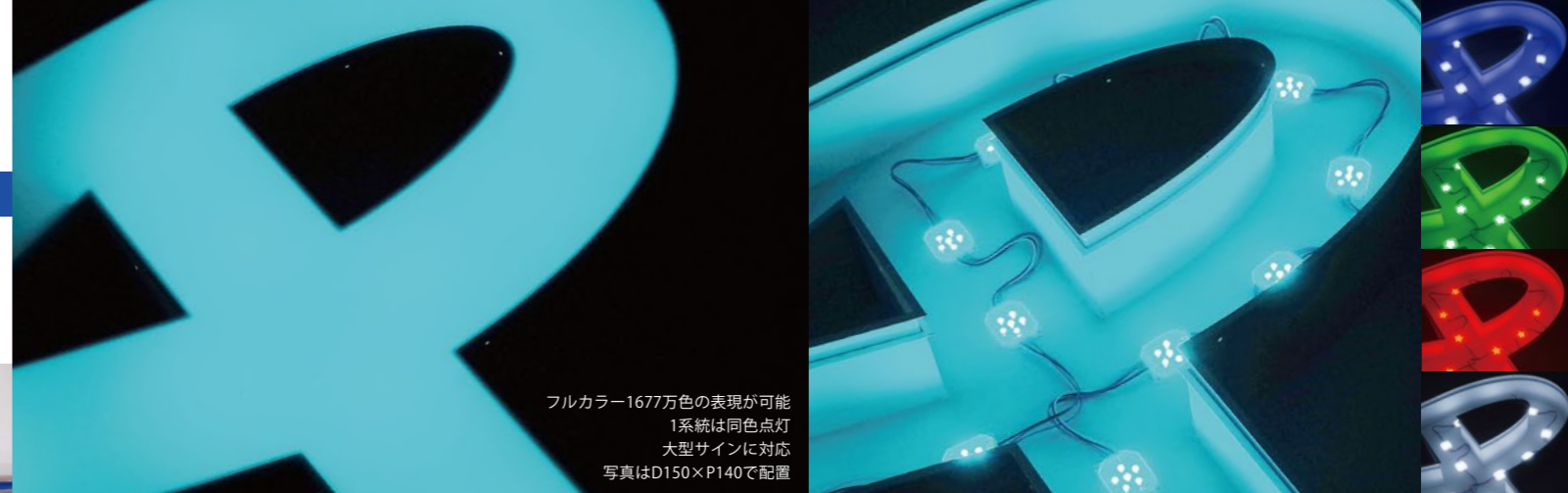
| 駆動方式 | 発光色 | 対象サイン | 調光 |
|-----------|-------------|--------------------------------------|---|
| 定電圧 DC24V | フルカラー1677万色 | 種類 行灯・文字 板面 FF・亚克力 厚み D150~200 | OK PWM DMX SPI ART NET DALI 位相/アナログ |



1 基本仕様



| 品名 | RGB グランデ |
|----------|-----------------------|
| 品番 | APC1V24-RGB |
| 発光色 | フルカラー 1677万色 |
| 器具光束 | 62lm(白色100%駆動時) |
| 平均演色評価数 | - |
| 動作電圧 | DC24V |
| 入力電流 | 0.06A(白色100%駆動時) |
| 消費電力 | 1.44W(白色100%駆動時) |
| 許容動作周囲温度 | -20℃~+50℃ |
| 許容保存周囲温度 | -30℃~+60℃ |
| 保護等級 | IP67 (但し屋外露出設置不可) |
| 設計寿命 | 40,000h (周囲温度25℃において) |
| 最大直列連結数 | 15個 |
| 梱包(販売)単位 | 15個/巻 |



フルカラー1677万色の表現が可能
1系統は同色点灯
大型サインに対応
写真はD150×P140で配置

2 対応電源 調光機器

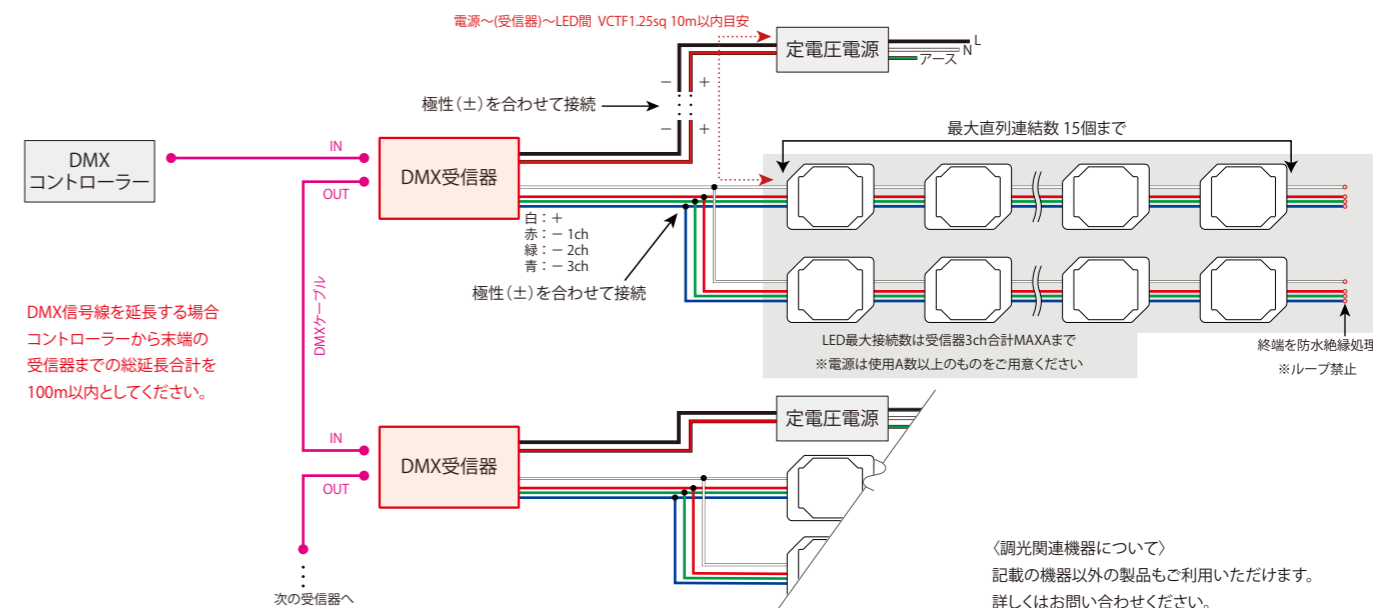
| 品番 | WKLZV240-6R3H | K58-060C024-204 | K58-115C024-201 | K58-060C024-001 | K58-015C024-203 |
|-----------|--------------------------------|--------------------------------|--------------------------------|--------------------------------|--------------------------------|
| イメージ図 | | | | | |
| 寸法 | L241×W65×H50 | L278×W34×H25 | L240×W96×H58.5 | L200×W96×H58.5 | L168×W40×H25 |
| 接続個数(1個~) | 93個 | 37個 | 104個 | 41個 | 10個 |
| 最大負荷 | 135Wまで | 54Wまで | 150Wまで | 60Wまで | 15Wまで |
| 最大出力電力 | 150W | 60W | 150W | 60W | 15W |
| 出力電圧 | DC24V | | | | |
| 入力電流 | 1.71A(AC100V) 0.84A(AC200V) | 0.68A(AC100V) 0.34A(AC200V) | 1.80A(AC100V) 0.90A(AC200V) | 0.78A(AC100V) 0.39A(AC200V) | 0.22A(AC100V) 0.11A(AC200V) |
| 環境保護 | PSE 防滴 | | | PSE 防水 | |

共通仕様//入力電圧: AC100~240V(50/60Hz)

| 品番 | DP3CH-10A | PX0408 | SLESA-U11 | RDM-6wall |
|--------|-----------------------------|----------------------------|----------------------|---------------|
| イメージ図 | | | | |
| 種類 | 受信器 | 受信器 | コントローラー | 信号増幅/分配器 |
| サイズ | L110×W66×H25 | L140×W50×H26 | L160×W90×H45 | L195×W105×H22 |
| 入力電圧 | DC12V~24V | DC12V~24V | DC5V (AC7アダプター付属) | DC12V~24V |
| 最大出力電力 | 3ch計9.9Aまで (1ch当たりmax4A) | 4ch計32Aまで (1ch当たりmax8A) | - | - |
| その他 | 3ch, 4096階調 | 4ch, 256階調 | 512ch×2ユニバース搭載 | 6分岐 |

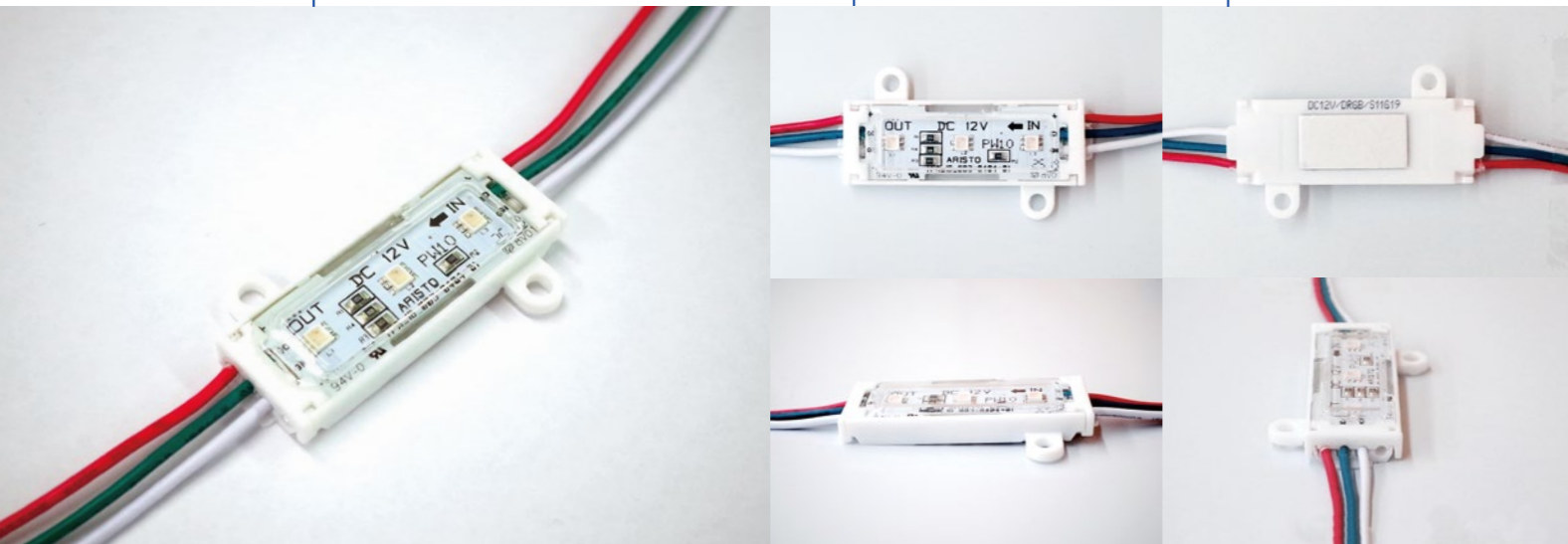
※共通仕様//使用環境屋内(埃の堆積無きこと)

3 配線方法(DMXの場合)



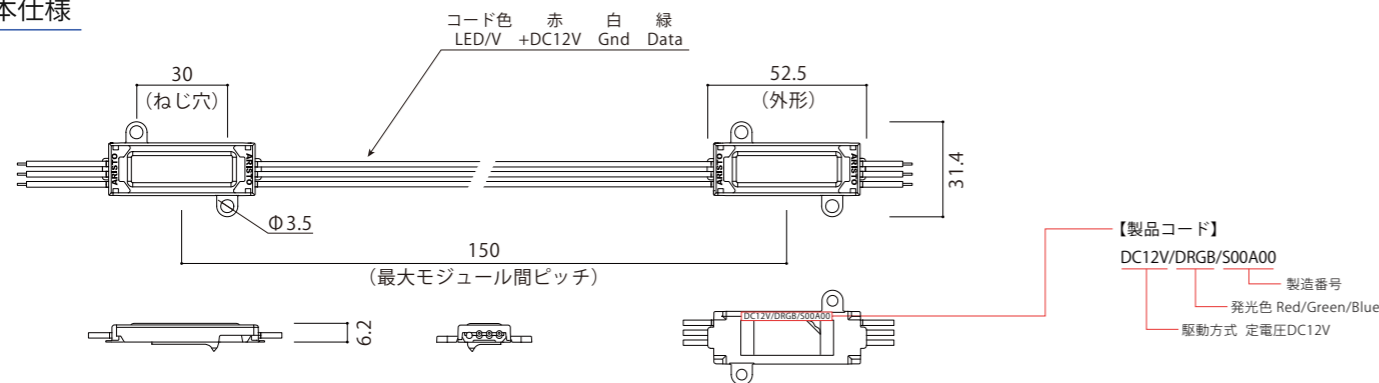
RGB Trio IC RGB トリオ IC

| 駆動方式 | 発光色 | 対象サイン | 調光 |
|-----------|-------------|-----------------------------------|---|
| 定電圧 DC12V | フルカラー1677万色 | 種類 行灯・文字 板面 アクリル 厚み D80~150 | OK PWM DMX SPI ART NET DALI 5150 / アナログ |



フルカラー1677万色の表現が可能
モジュール1個ごとに個別調光
大型サインに対応

1 基本仕様



カット可能個数 1個 DC 12V

| 品名 | RGB トリオ IC |
|----------|-----------------------|
| 品番 | ASC1V-DRGB |
| 発光色 | フルカラー 1677万色 |
| 器具光束 | 29lm(白色100%駆動時) |
| 平均演色評価数 | - |
| 動作電圧 | DC12V |
| 入力電流 | 0.060A(白色100%駆動時) |
| 消費電力 | 0.72W(白色100%駆動時) |
| 許容動作周囲温度 | -20℃~+50℃ |
| 許容保存周囲温度 | -30℃~+60℃ |
| 保護等級 | IP67 (但し屋外露出設置不可) |
| 設計寿命 | 40,000h (周囲温度25℃において) |
| 最大直列連結数 | 30個 |
| 梱包(販売)単位 | 30個/巻 |

2 対応電源 調光機器

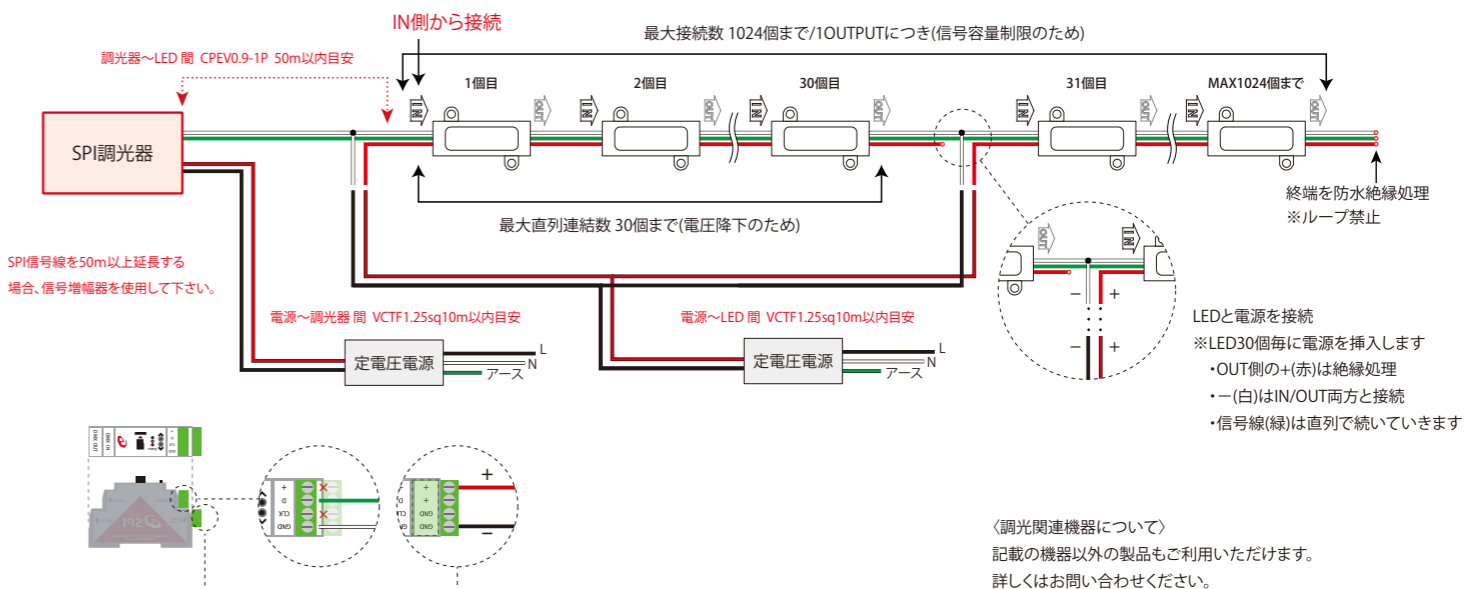
| 品番 | 3SV-12R5-12NF | K58-060C012-104 |
|-----------|--------------------------------|--------------------------------|
| イメージ図 | | |
| 寸法 | L269×W75×H44 | L278×W34×H25 |
| 接続個数(1個~) | 187個 | 75個 |
| 最大負荷 | 135Wまで | 54Wまで |
| 最大出力電力 | 150W | 60W |
| 出力電圧 | DC12V | |
| 入力電流 | 1.73A(AC100V) 0.87A(AC200V) | 0.68A(AC100V) 0.34A(AC200V) |
| 環境保護 | PSE 防滴 | |

※共通仕様//入力電圧: AC100~240V(50/60Hz)

| 品番 | SPI-1024PIX | SPI-SYM | DIAheart | SMA-1024PIX | SMA-2048PIX | SMA-4096PIX |
|-----------|-------------------|------------------|---------------------|------------------|------------------|------------------|
| イメージ図 | | | | | | |
| 種類 | 調光器 | 信号増幅器 | コントローラー | 変換器 | 変換器 | 変換器 |
| サイズ | L88.4×W22.5×H56.5 | L111×H45.6×D27.5 | L140×W155×H48.4 | L142×W68.8×H43.6 | L142×W68.8×H43.6 | L142×W68.8×H43.6 |
| 入力電圧 | DC5V~24V | DC8V~24V | DC5V (ACアダプター付属) | DC5V~24V | DC5V~24V | DC5V~24V |
| 接続個数(1個~) | 1024個 | - | - | 1024個 | 2048個 | 4096個 |
| その他 | DMX入力可 | 2台(IN・OUT)/1セット | 400univ、DMX204800ch | DMX・Artnet入力可 | DMX・Artnet入力可 | DMX・Artnet入力可 |

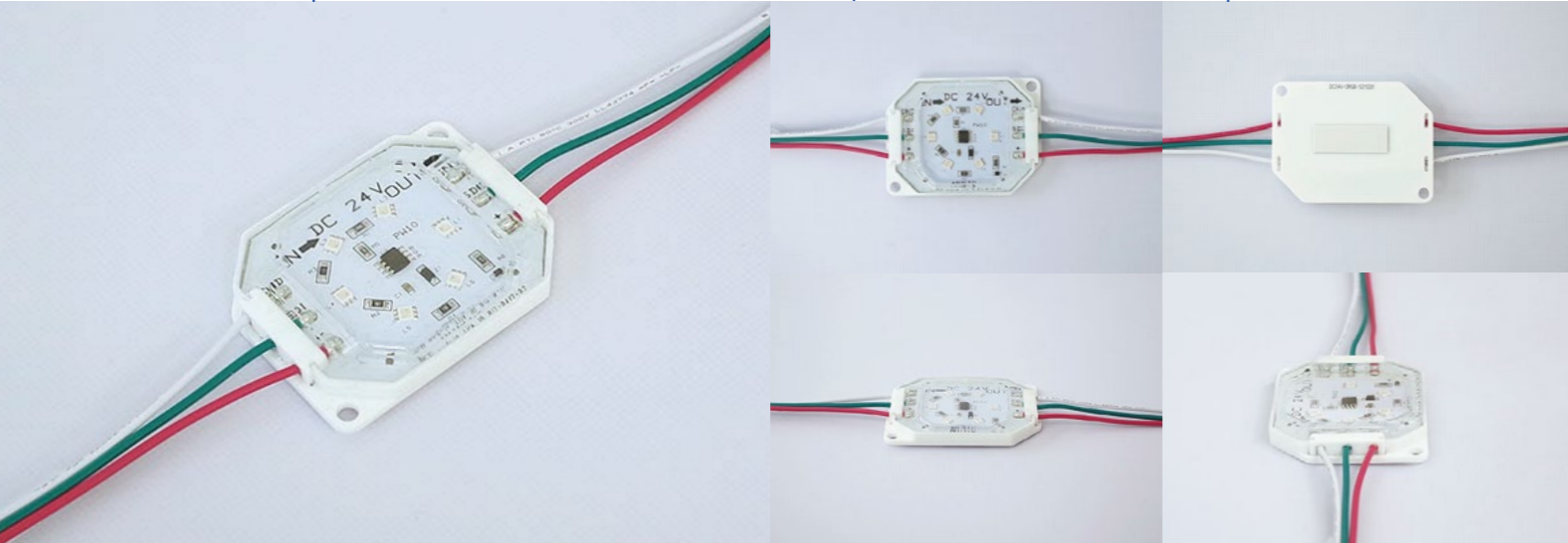
※共通仕様//使用環境(屋内/外の堆積無きこと)

3 配線方法(SPIの場合)

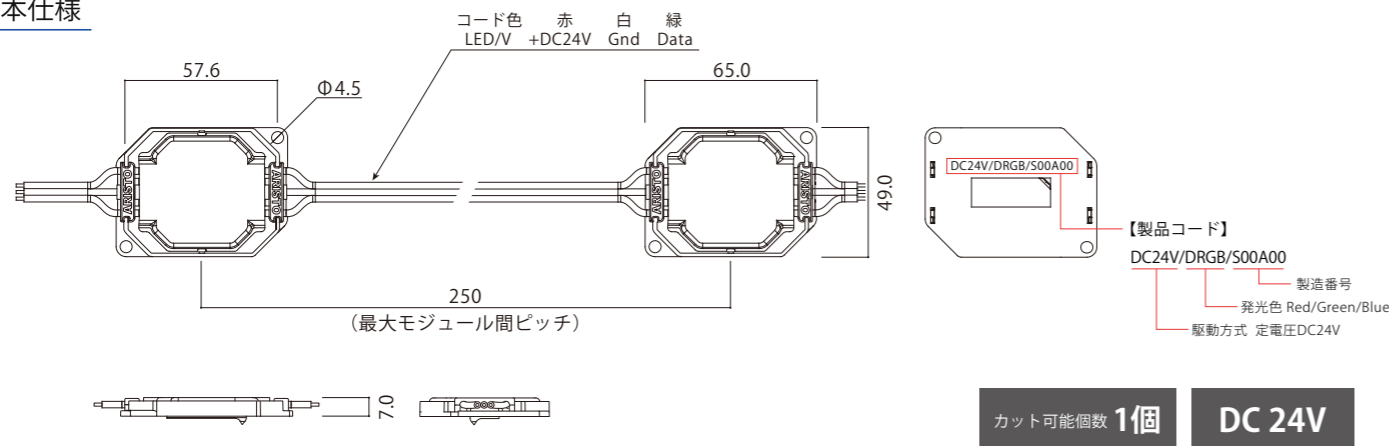


RGB Grande IC RGB グランデ IC

| 駆動方式 | 発光色 | 対象サイン | 調光 |
|-----------|-------------|---------------------------------------|--|
| 定電圧 DC24V | フルカラー1677万色 | 種類 行灯・文字 板面 FF・アクリル 厚み D150~200 | OK PWM DMX SPI ART NET DALI 500V アクリル |



1 基本仕様



| 品名 | RGB グランデ IC |
|----------|-----------------------|
| 品番 | ASC1V24-DRGB |
| 発光色 | フルカラー 1677万色 |
| 器具光束 | 62lm(白色100%駆動時) |
| 平均演色評価数 | - |
| 動作電圧 | DC24V |
| 入力電流 | 0.060A(白色100%駆動時) |
| 消費電力 | 1.44W(白色100%駆動時) |
| 許容動作周囲温度 | -20℃~+50℃ |
| 許容保存周囲温度 | -30℃~+60℃ |
| 保護等級 | IP67 (但し屋外露出設置不可) |
| 設計寿命 | 40,000h (周囲温度25℃において) |
| 最大直列連結数 | 15個 |
| 梱包(販売)単位 | 15個/巻 |



2 対応電源 調光機器

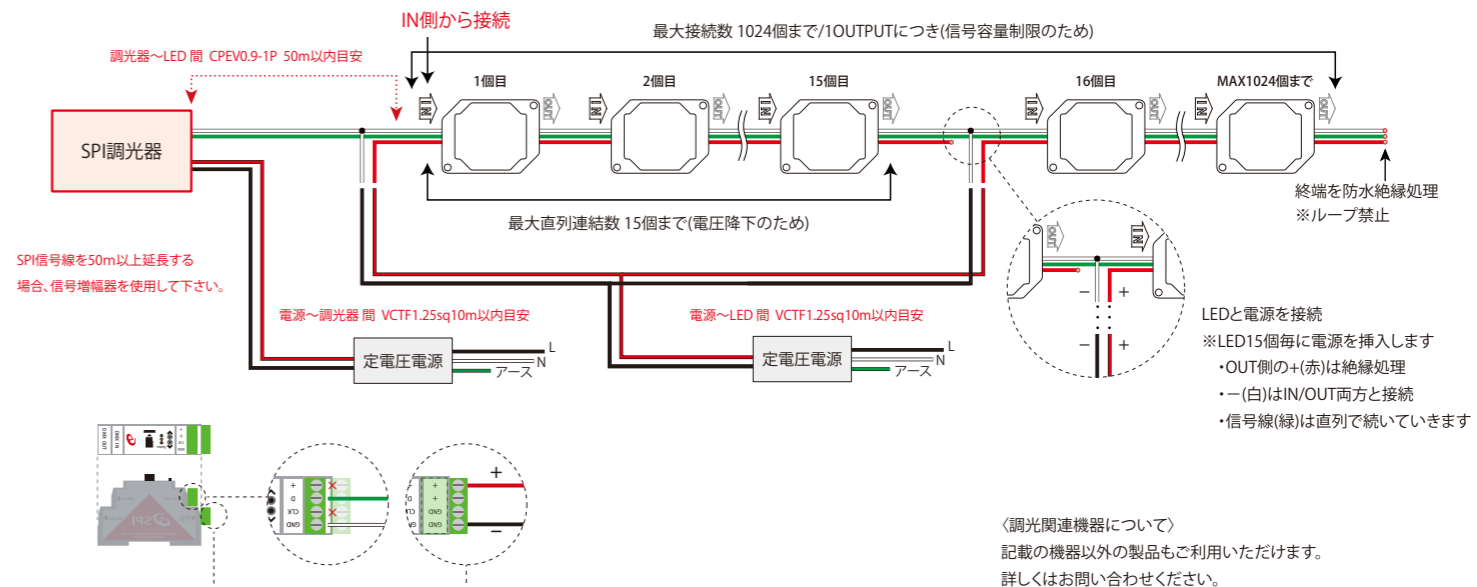
| 品番 | WKLZ240-6R3H | K58-060C024-204 | K58-115C024-201 | K58-060C024-001 | K58-015C024-203 |
|-----------|--------------------------------|--------------------------------|--------------------------------|--------------------------------|--------------------------------|
| イメージ図 | | | | | |
| 寸法 | L241×W65×H50 | L278×W34×H25 | L240×W96×H58.5 | L200×W96×H58.5 | L168×W40×H25 |
| 接続個数(1個~) | 93個 | 37個 | 104個 | 41個 | 10個 |
| 最大負荷 | 135Wまで | 54Wまで | 150Wまで | 60Wまで | 15Wまで |
| 最大出力電力 | 150W | 60W | 150W | 60W | 15W |
| 出力電圧 | DC24V | | | | |
| 入力電流 | 1.71A(AC100V) 0.84A(AC200V) | 0.68A(AC100V) 0.34A(AC200V) | 1.80A(AC100V) 0.90A(AC200V) | 0.78A(AC100V) 0.39A(AC200V) | 0.22A(AC100V) 0.11A(AC200V) |
| 環境保護 | PSE 防滴 | | PSE 防水 | | |

共通仕様//入力電圧: AC100~240V(50/60Hz)

| 品番 | SPI-1024PIX | SPI-SYM | DIAheart | SMA-1024PIX | SMA-2048PIX | SMA-4096PIX |
|-----------|-------------------|------------------|---------------------|------------------|------------------|------------------|
| イメージ図 | | | | | | |
| 種類 | 調光器 | 信号増幅器 | コントローラー | 変換器 | 変換器 | 変換器 |
| サイズ | L88.4×W22.5×H56.5 | L111×H45.6×D27.5 | L140×W155×H48.4 | L142×W68.8×H43.6 | L142×W68.8×H43.6 | L142×W68.8×H43.6 |
| 入力電圧 | DC5V~24V | DC8V~24V | DC5V (ACアダプター付属) | DC5V~24V | DC5V~24V | DC5V~24V |
| 接続個数(1個~) | 1024個 | - | - | 1024個 | 2048個 | 4096個 |
| その他 | DMX入力可 | 2台(IN・OUT)/1セット | 400univ、DMX204800ch | DMX・Artnet入力可 | DMX・Artnet入力可 | DMX・Artnet入力可 |

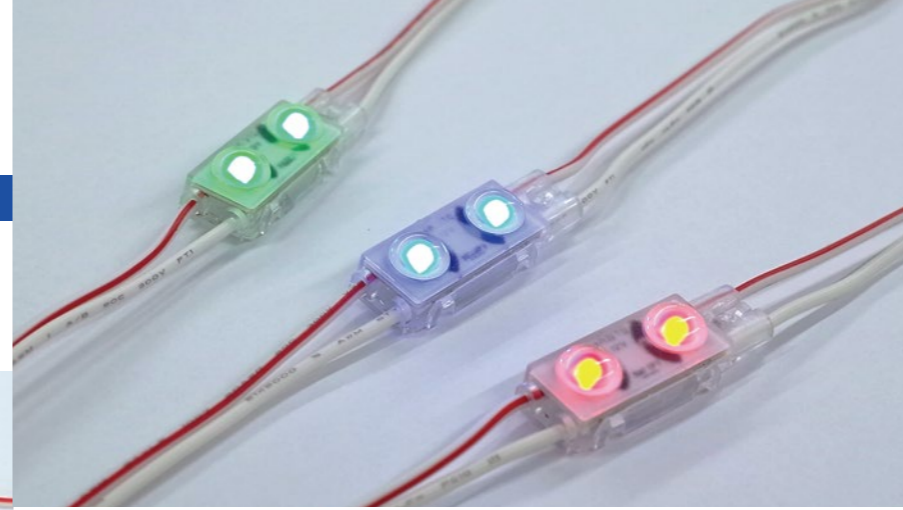
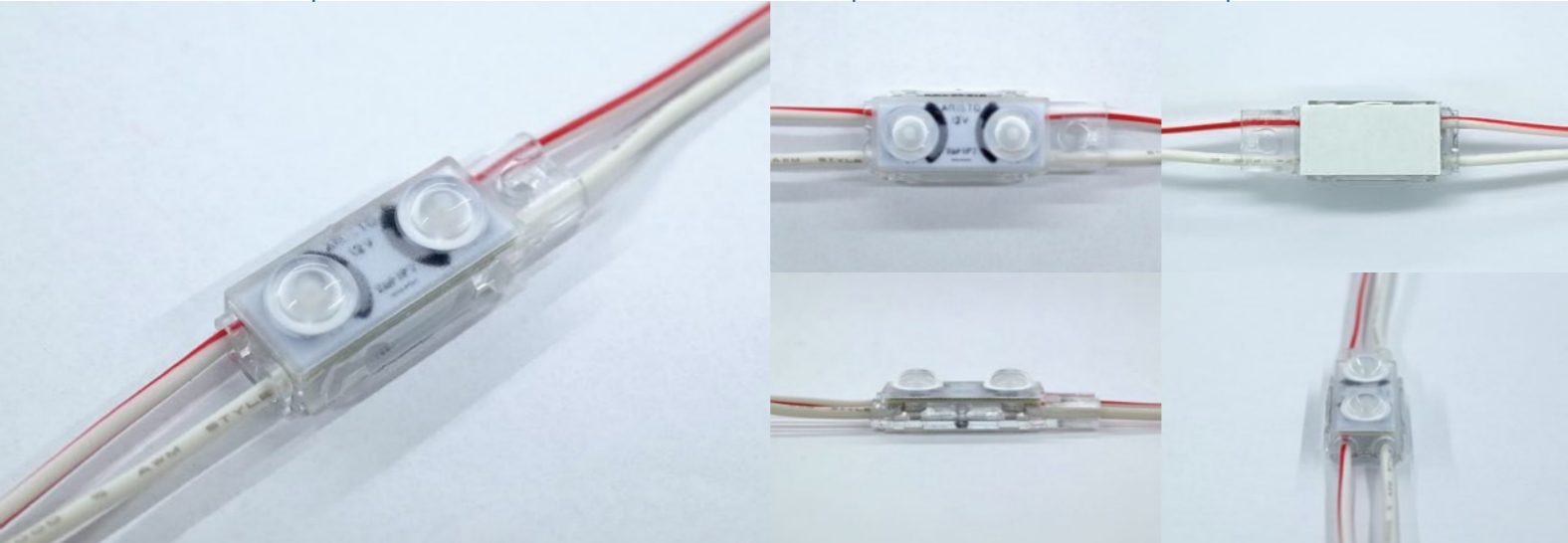
※共通仕様//使用環境(屋内/外の積層無きこと)

3 配線方法(SPIの場合)



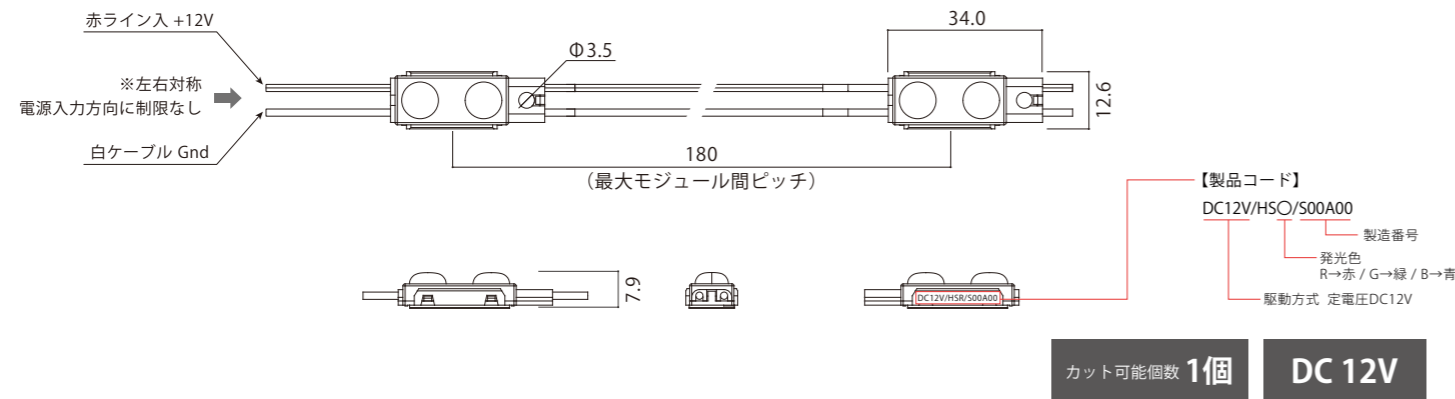
DuoSlim II R・G・B デュオスリムII 赤・緑・青

| 駆動方式 | 発光色 | 対象サイン | 調光 |
|-----------|---|--------------------------------|--|
| 定電圧 DC12V | <ul style="list-style-type: none"> ● 赤色 RED ● 緑色 GREEN ● 青色 BLUE | 種類 文字 板面 アクリル 厚み D60~150 | OK <ul style="list-style-type: none"> PWM DMX SPI ART NET DALI 位相 / アナログ |



※カラーフィルムをかぶせた例
 上：デュオスリムII R・G・B 下：デュオスリムII 6500K
 意匠とLED発光色を合わせることで、意匠本来の色味を再現できる。

1 基本仕様



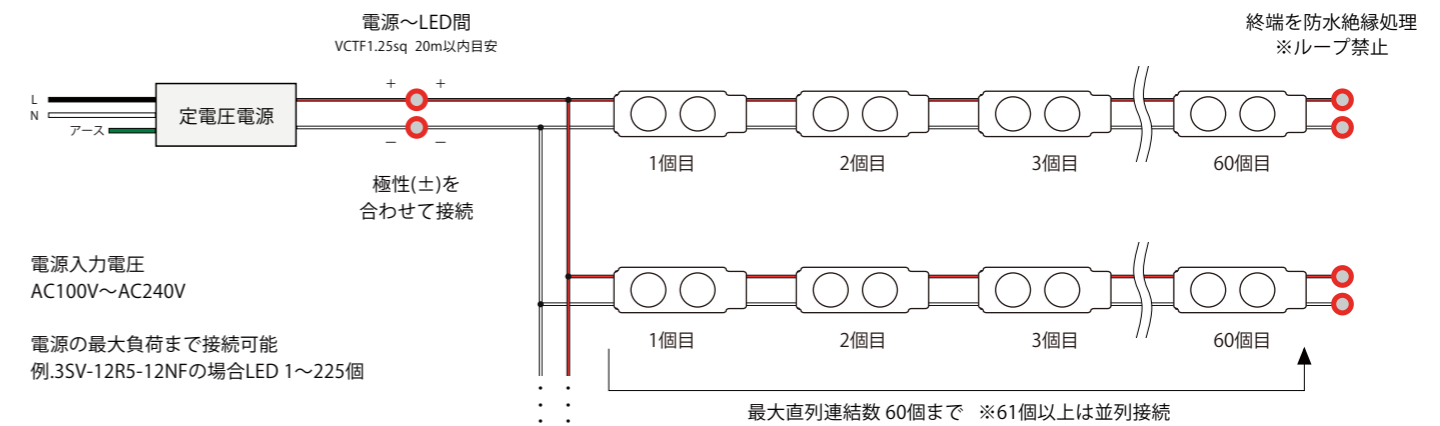
| 品名 | デュオスリムII R・G・B | | |
|------------|-----------------------|-----------|-----------|
| 品番 | ADS21-HSR | ADS21-HSG | ADS21-HSB |
| 発光色 | 赤色 | 緑色 | 青色 |
| 器具光束 | 13 lm | 26 lm | 7 lm |
| 平均演色評価数 | - | | |
| 動作電圧 | DC12V | | |
| 入力電流 | 0.05A | | |
| 消費電力 | 0.6W | | |
| 許容動作周囲温度 | -20℃~+50℃ | | |
| 許容保存周囲温度 | -30℃~+70℃ | | |
| 保護等級 | IP67 (但し屋外露出設置不可) | | |
| 設計寿命 | 40,000h (周囲温度25℃において) | | |
| 最大直列連結数 | 60個 | | |
| 梱包 (販売) 単位 | 30個/巻 | | |

2 対応電源

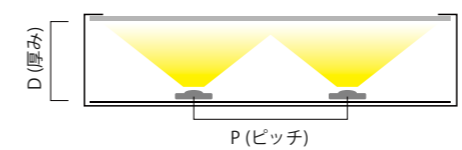
| 品番 | 3SV-12R5-12NF | K58-060C012-104 |
|-----------|--------------------------------|--------------------------------|
| イメージ図 | | |
| 寸法 | L269×W75×H44 | L278×W34×H25 |
| 接続個数(1個~) | 225個 | 90個 |
| 最大負荷 | 135Wまで | 54Wまで |
| 最大出力電力 | 150W | 60W |
| 出力電圧 | DC12V | |
| 入力電流 | 1.73A(AC100V) 0.87A(AC200V) | 0.68A(AC100V) 0.34A(AC200V) |
| 環境保護 | PSE 防滴 | |

※共通仕様//入力電圧：AC100~240V(50/60Hz)

3 配線方法



4 設計目安



内照式 $P = D + 10 \sim 20$

厚み - ピッチ

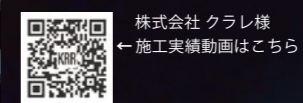
D60 - P80

D80 - P100

D100 - P120

D150 - P120

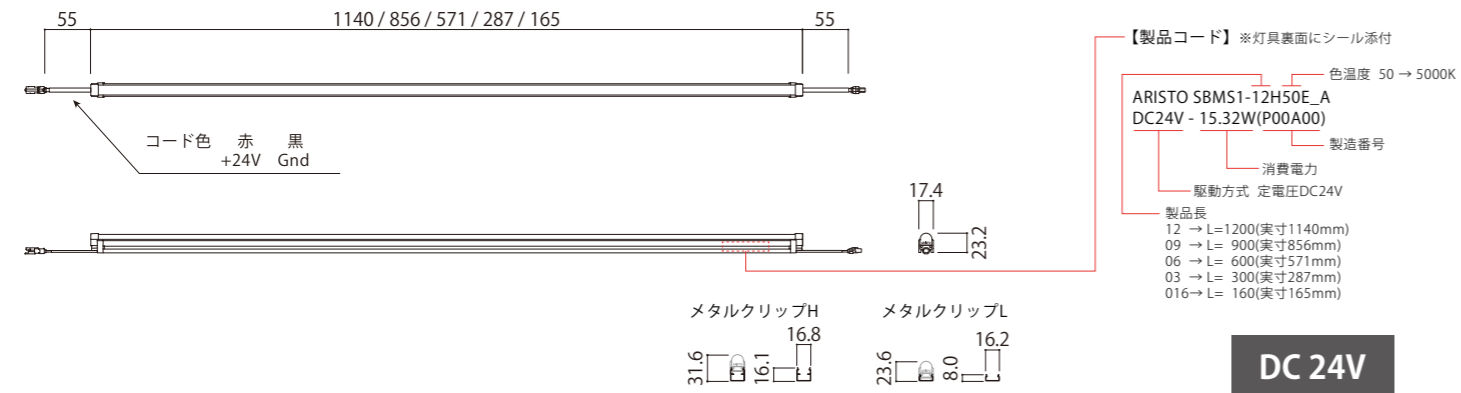
SeamlessBeam シームレスビーム



| 駆動方式 | 色温度 | 対象用途 | 調光 |
|-----------|-------------------------|-------------------------------|---|
| 定電圧 DC24V | ○ 昼白色 5000K ○ 電球色 3000K | 種 類 屋外ポーター 間接照明 棚下照明 | OK PWM DMX SPI ART NET DALI 位相/アナログ |



1 基本仕様



| 品 名 | シームレスビーム | | | | | | | | | |
|----------|--------------------------------------|--------------|--------------|--------------|--------------|--------------|--------------|--------------|---------------|---------------|
| 品 番 | SBMS1-12H50E | SBMS1-12H30E | SBMS1-09H50E | SBMS1-09H30E | SBMS1-06H50E | SBMS1-06H30E | SBMS1-03H50E | SBMS1-03H30E | SBMS1-016H50E | SBMS1-016H30E |
| 色 温 度 | 昼白色 5000K | 電球色 3000K | 昼白色 5000K | 電球色 3000K | 昼白色 5000K | 電球色 3000K | 昼白色 5000K | 電球色 3000K | 昼白色 5000K | 電球色 3000K |
| 器具光束 | 1,360lm | 1,280lm | 1,020lm | 960lm | 680lm | 640lm | 340lm | 320lm | 195lm | 183lm |
| 消費電力 | 15.32W | | 11.49W | | 7.66W | | 3.83W | | 2.19W | |
| 平均演色評価数 | >Ra90 | | | | | | | | | |
| 入力電圧 | DC24V | | | | | | | | | |
| 照射角度 | 140° (半値角) | | | | | | | | | |
| 許容動作周囲温度 | -20℃～+50℃ | | | | | | | | | |
| 許容保存周囲温度 | -30℃～+70℃ | | | | | | | | | |
| 保護等級 | IP65 | | | | | | | | | |
| 設計寿命 | 40,000h (周囲温度25℃において) | | | | | | | | | |
| オプション品 | 取付メタルクリップ・ジョイントプレート・ストッパープレート・延長ケーブル | | | | | | | | | |
| 梱包(販売)単位 | 1本 | | | | | | | | | |



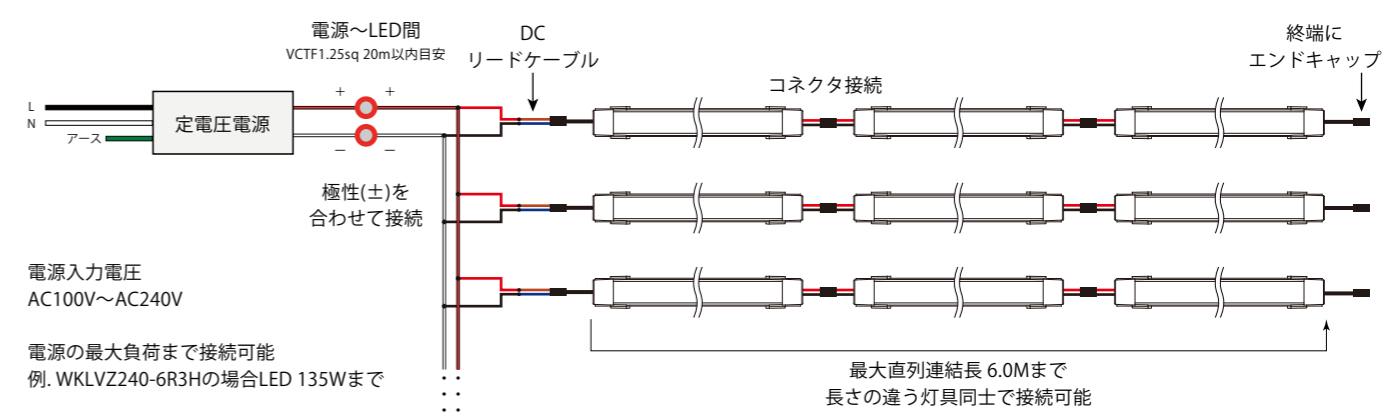
2 対応電源 オプション品

| 品 番 | WKLZ240-6R3H | K58-060C024-204 | K58-115C024-201 | K58-060C024-001 | K58-015C024-203 |
|--------|--------------------------------|--------------------------------|--------------------------------|--------------------------------|--------------------------------|
| イメージ図 | | | | | |
| 寸 法 | L241×W65×H50 | L278×W34×H25 | L240×W96×H58.5 | L200×W96×H58.5 | L168×W40×H25 |
| 最大負荷 | 135Wまで | 54Wまで | 150Wまで | 60Wまで | 15Wまで |
| 最大出力電力 | 150W | 60W | 150W | 60W | 15W |
| 出力電圧 | DC24V | | | | |
| 入力電流 | 1.71A(AC100V) 0.84A(AC200V) | 0.68A(AC100V) 0.34A(AC200V) | 1.80A(AC100V) 0.90A(AC200V) | 0.78A(AC100V) 0.39A(AC200V) | 0.22A(AC100V) 0.11A(AC200V) |
| 入力電圧 | AC100～240V(50/60Hz) | | | | |
| 環境保護 | PSE 防滴 | | PSE 防水 | | |

オプション品(別売)



3 配線方法

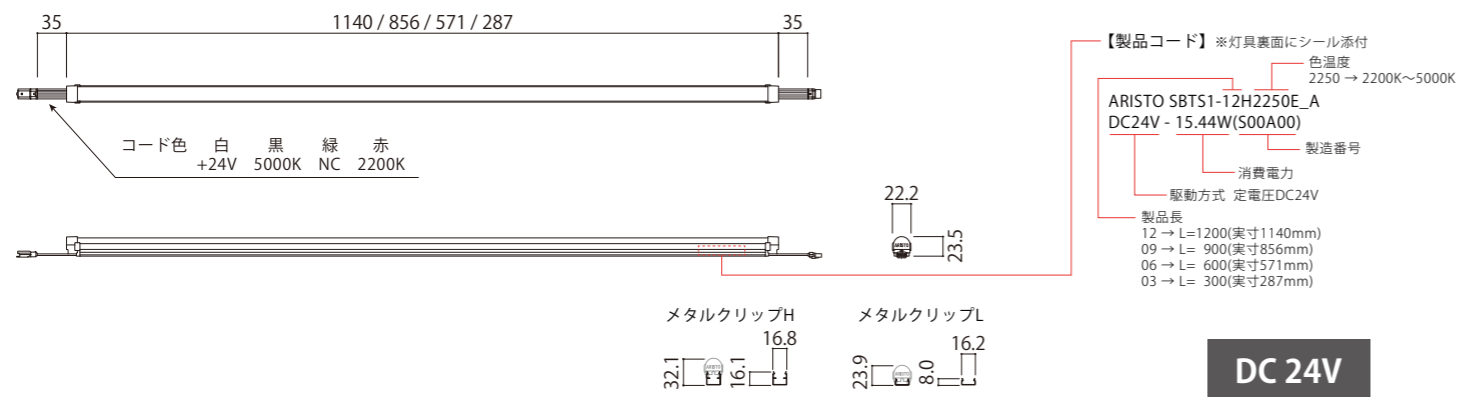


SeamlessBeam TN シームレスビーム TN

| 駆動方式 | 色温度 | 対象用途 | 調光 |
|-----------|---------------------------|---------------------------|---|
| 定電圧 DC24V | ○ 昼白色 5000K ~ ● 電球色 2200K | 屋外ポーター 種類 間接照明 棚下照明 | OK PWM DMX SPI ART NET DALI 位相/アナログ |

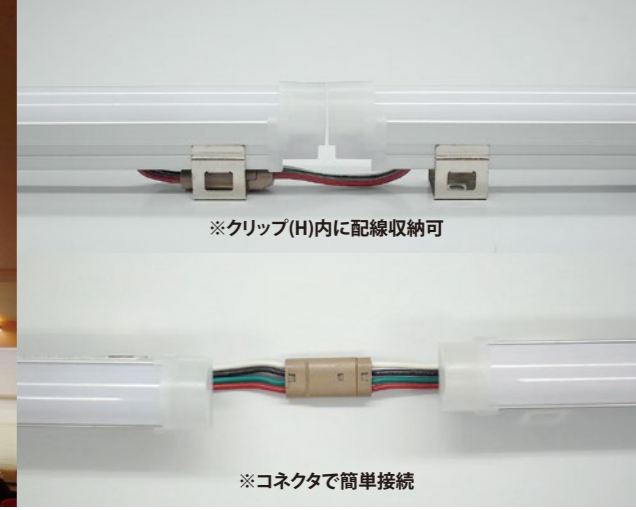


1 基本仕様



| 品名 | シームレスビーム TN | | | |
|----------|--------------------------------------|-----------------------|-----------------------|-----------------------|
| 品番 | SBTS1-12H2250E | SBTS1-09H2250E | SBTS1-06H2250E | SBTS1-03H2250E |
| 色温度 | 5000K(昼白色) ~ 2200K(電球色) 無段階調整可能 | | | |
| 器具光束※ | 1,280lm / 740lm / 620lm | 960lm / 555lm / 465lm | 640lm / 370lm / 310lm | 320lm / 185lm / 155lm |
| 消費電力 | 15.44W | 11.58W | 7.72W | 3.86W |
| 平均演色評価数 | >Ra90 | | | |
| 入力電圧 | DC24V | | | |
| 照射角度 | 140° (半値角) | | | |
| 許容動作周囲温度 | -20℃ ~ +50℃ | | | |
| 許容保存周囲温度 | -30℃ ~ +70℃ | | | |
| 保護等級 | IP65 | | | |
| 設計寿命 | 40,000h (周囲温度25℃において) | | | |
| オプション品 | 取付メタルクリップ・ジョイントプレート・ストッパープレート・延長ケーブル | | | |
| 梱包(販売)単位 | 1本 | | | |

※全点灯/5000K/2200K

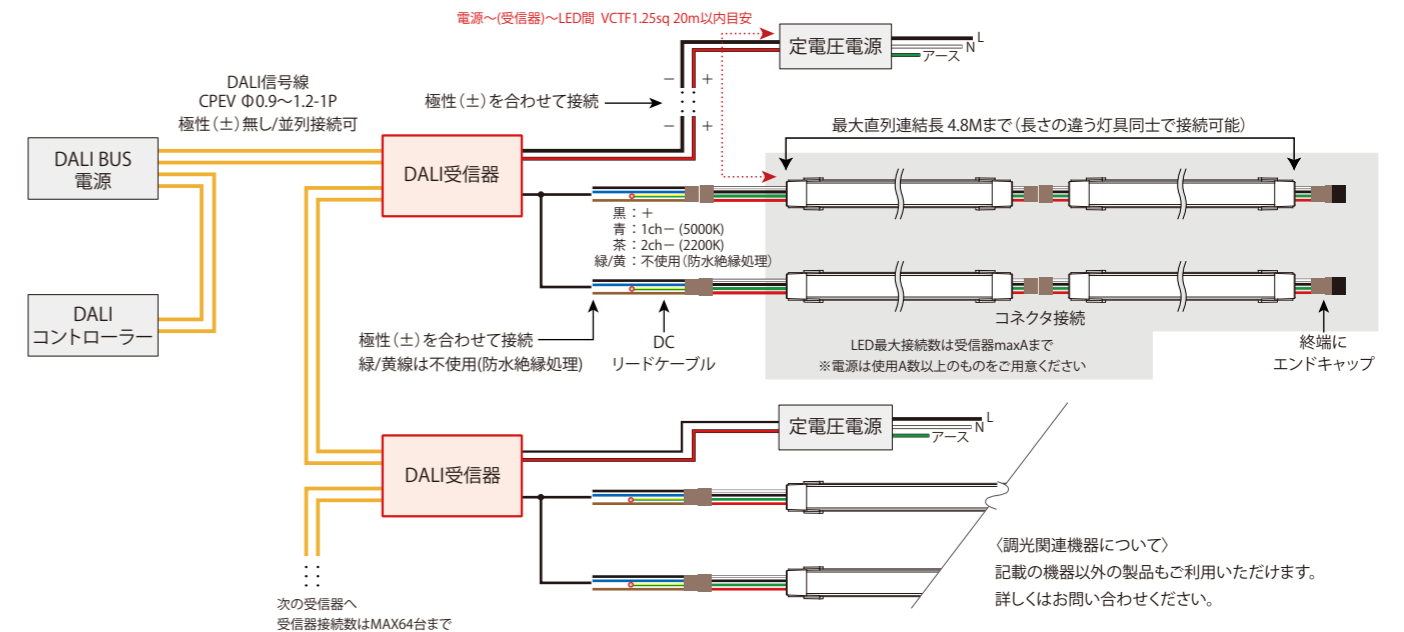


2 対応電源 調光機器 オプション品

| 品番 | WKLZ240-6R3H | K58-060C024-204 | K58-115C024-201 | K58-060C024-001 | K58-015C024-203 |
|--------|--------------------------------|--------------------------------|--------------------------------|--------------------------------|--------------------------------|
| イメージ図 | | | | | |
| 寸法 | L241×W65×H50 | L278×W34×H25 | L240×W96×H58.5 | L200×W96×H58.5 | L168×W40×H25 |
| 最大負荷 | 135Wまで | 54Wまで | 150Wまで | 60Wまで | 15Wまで |
| 最大出力電力 | 150W | 60W | 150W | 60W | 15W |
| 出力電圧 | DC24V | | | | |
| 入力電流 | 1.71A(AC100V) 0.84A(AC200V) | 0.68A(AC100V) 0.34A(AC200V) | 1.80A(AC100V) 0.90A(AC200V) | 0.78A(AC100V) 0.39A(AC200V) | 0.22A(AC100V) 0.11A(AC200V) |
| 入力電圧 | AC100~240V(50/60Hz) | | | | |
| 環境保護 | PSE 防滴 | | PSE 防水 | | |

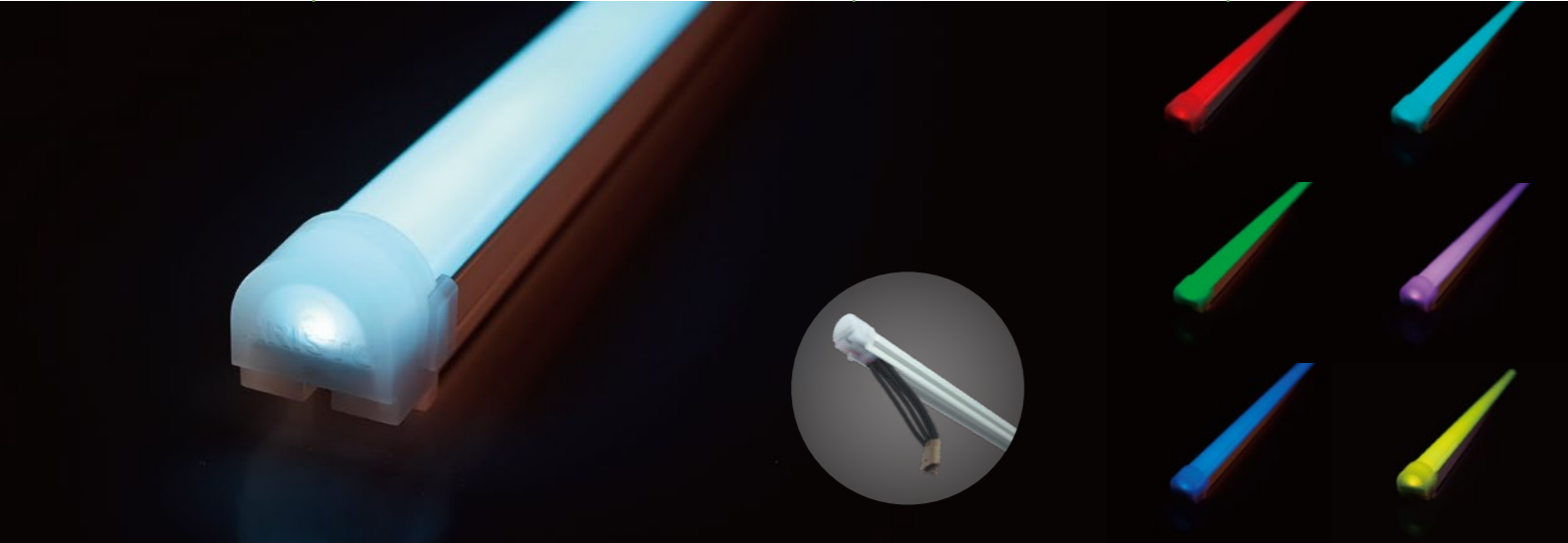
| 品番 | LE004025LBZW1 | 2309PRO | 2300TR-G4-CCT | オプション品(別売) | | | |
|-------|----------------|--------------------|---------------|--|---------------------------|---|---|
| イメージ図 | | | | | | | |
| 種類 | DALI BUS 電源 | 受信器 | コントローラー | メタルクリップH M416007-0112-01 (コネクタ取納用) | メタルクリップL M417000-0032 | 延長ケーブル L=500mm BWC-0000-0375C | 延長ケーブル L=1500mm BWC-0000-0374C |
| サイズ | L158×W65×H50.5 | L170×W53.4×H28 | L86×W86×H41 | | | | |
| 入力電圧 | AC100~240V | DC12~36V | - | | | | |
| 出力電流 | - | 4ch計20A(Max5A/ch) | - | | | | |
| その他 | 64アドレスまで、出力2系統 | チャンネル数切替可(3ch・4ch) | EUスイッチボックス適合 | ジョイントプレート M417003-0140 | ストッパープレート M417003-0141 | リードケーブル F/BWC-0000-0476F M/BWC-0000-0476M | エンドキャップ F/BWC-0000-0076F M/BWC-0000-0076M |

3 配線方法(DALIの場合)

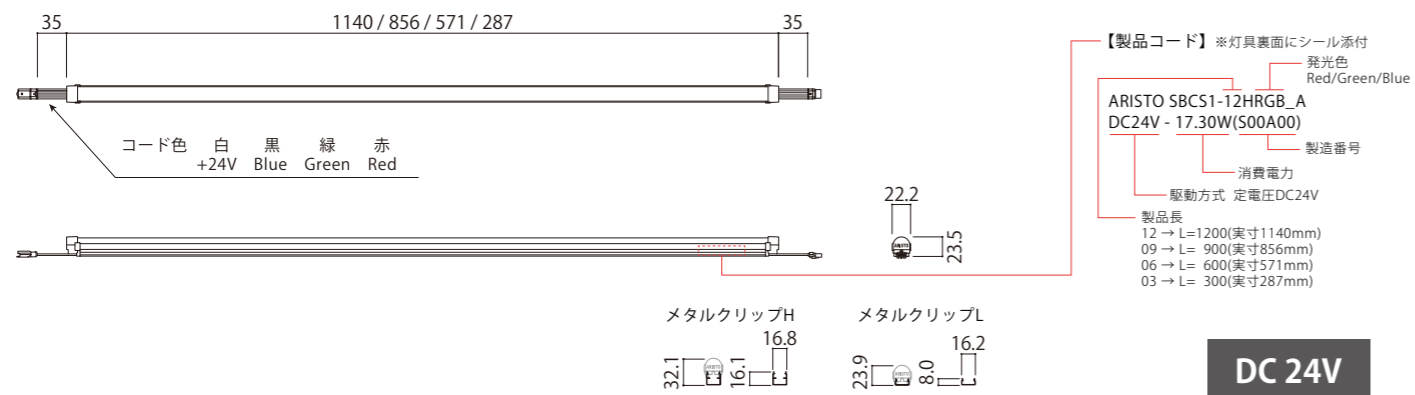


SeamlessBeam RGB シームレスビーム RGB

| 駆動方式 | 発光色 | 対象用途 | 調光 |
|-----------|-------------|--------------------|---|
| 定電圧 DC24V | フルカラー1677万色 | 種 類 屋外ポスター 間接照明 | OK PWM DMX SPI ART NET DALI 位相 / アナログ |



1 基本仕様



DC 24V

| 品 名 | シームレスビームRGB | | | |
|----------|--------------------------------------|--------------|--------------|--------------|
| 品 番 | SBCS1-12HRGB | SBCS1-09HRGB | SBCS1-06HRGB | SBCS1-03HRGB |
| 発 光 色 | フルカラー 1677万色 | | | |
| 器具光束※ | 720lm | 540lm | 360lm | 180lm |
| 消費電力 | 17.28W | 12.96W | 8.64W | 4.32W |
| 平均演色評価数 | - | | | |
| 入力電圧 | DC24V | | | |
| 照射角度 | 140° (半値角) | | | |
| 許容動作周囲温度 | -20℃～+50℃ | | | |
| 許容保存周囲温度 | -30℃～+70℃ | | | |
| 保護等級 | IP65 | | | |
| 設計寿命 | 40,000h (周囲温度25℃において) | | | |
| オプション品 | 取付メタルクリップ・ジョイントプレート・ストッパープレート・延長ケーブル | | | |
| 梱包(販売)単位 | 1本 | | | |

※白色100%点灯時



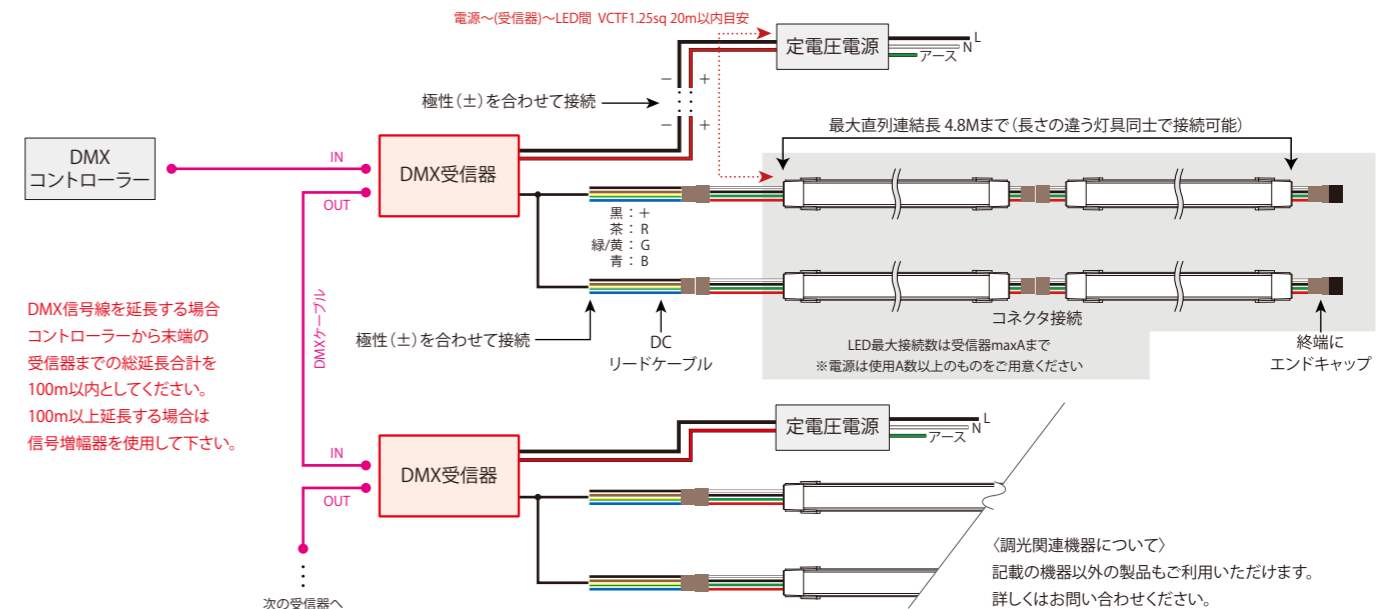
2 対応電源 調光機器 オプション品

| 品 番 | WKLZ240-6R3H | K58-060C024-204 | K58-115C024-201 | K58-060C024-001 | K58-015C024-203 |
|--------|--------------------------------|--------------------------------|--------------------------------|--------------------------------|--------------------------------|
| イメージ図 | | | | | |
| 寸 法 | L241×W65×H50 | L278×W34×H25 | L240×W96×H58.5 | L200×W96×H58.5 | L168×W40×H25 |
| 最大負荷 | 135Wまで | 54Wまで | 150Wまで | 60Wまで | 15Wまで |
| 最大出力電力 | 150W | 60W | 150W | 60W | 15W |
| 出力電圧 | DC24V | | | | |
| 入力電流 | 1.71A(AC100V) 0.84A(AC200V) | 0.68A(AC100V) 0.34A(AC200V) | 1.80A(AC100V) 0.90A(AC200V) | 0.78A(AC100V) 0.39A(AC200V) | 0.22A(AC100V) 0.11A(AC200V) |
| 入力電圧 | AC100～240V(50/60Hz) | | | | |
| 環境保護 | PSE 防滴 | | PSE 防水 | | |

| 品 番 | DP3CH-10A | PX0408 | SLESA-U11 | RDM-6wall | オプション品(別売) | | | |
|-------|-----------------------------|----------------------------|---------------------|---------------|--|---------------------------|---|---|
| イメージ図 | | | | | | | | |
| 種 類 | 受信器 | 受信器 | コントローラー | 信号増幅/分配器 | メタルクリップH M416007-0112-01 (コネクタ収納用) | メタルクリップL M417000-0032 | 延長ケーブル L=500mm BWC-0000-0375C | 延長ケーブル L=1500mm BWC-0000-0374C |
| サイズ | L110×W66×H25 | L140×W50×H26 | L160×W90×H45 | L195×W105×H22 | | | | |
| 入力電圧 | DC12V～24V | DC12V～24V | DC5V (ACアダプター付属) | DC12V～24V | | | | |
| 出力電流 | 3ch計9.9Aまで (1ch当たりmax4A) | 4ch計32Aまで (1ch当たりmax8A) | | | | | | |
| そ の 他 | 3ch、4096階調 | 4ch、256階調 | 512ch×2ユニバース搭載 | 6分岐 | ジョイントプレート M417003-0140 | ストッパープレート M417003-0141 | リードケーブル F/BWC-0000-0476F M/BWC-0000-0476M | エンドキャップ F/BWC-0000-0076F M/BWC-0000-0076M |

※共通仕様/使用環境屋内(埃の堆積無きこと)

3 配線方法(DMXの場合)



SeamlessBeam RGBW IC シームレスビーム RGBW IC

| 駆動方式 | 発光色 | 対象用途 | 調光 |
|-----------|-------------|--------------------|--|
| 定電圧 DC24V | フルカラー 約43億色 | 種 類 屋外ポーター 間接照明 | OK PWM DMX SPI ART NET DALI 15bit / アナログ |

1 基本仕様

【製品コード】※灯具裏面にシール添付
 発光色 Red/Green/Blue/White
 ARISTO SBCS1-12HDRGBW_A
 DC24V - 22.40W(S00A00)
 製造番号
 消費電力
 駆動方式 定電圧DC24V
 製品長
 12 → L=1200(実寸1158mm)
 09 → L= 900(実寸896mm)
 06 → L= 600(実寸581mm)
 03 → L= 300(実寸266mm)

コード色 赤 白 緑
+24V Gnd Data

DC 24V

| 品 名 | シームレスビームRGBWIC | | | |
|-------------------|--------------------------------------|----------------|----------------|----------------|
| 品 番 | SBCS1-12HDRGBW | SBCS1-09HDRGBW | SBCS1-06HDRGBW | SBCS1-03HDRGBW |
| 発 光 色 | フルカラー 約43億色 | | | |
| 器具光束 [※] | 880lm | 680lm | 440lm | 200lm |
| 消費電力 | 22.40W | 17.31W | 11.20W | 5.09W |
| ピクセル数 | 22pix | 17pix | 11pix | 5pix |
| 入力電圧 | DC24V | | | |
| 照射角度 | 140° (半値角) | | | |
| 許容動作周囲温度 | -20℃～+50℃ | | | |
| 許容保存周囲温度 | -30℃～+60℃ | | | |
| 保護等級 | IP65 | | | |
| 設計寿命 | 40,000h (周囲温度25℃において) | | | |
| オプション品 | 取付メタルクリップ・ジョイントプレート・ストッパープレート・延長ケーブル | | | |
| 梱包(販売)単位 | 1本 | | | |

※白色100%点灯時



インザキ自動車様
施工実績動画はこちら

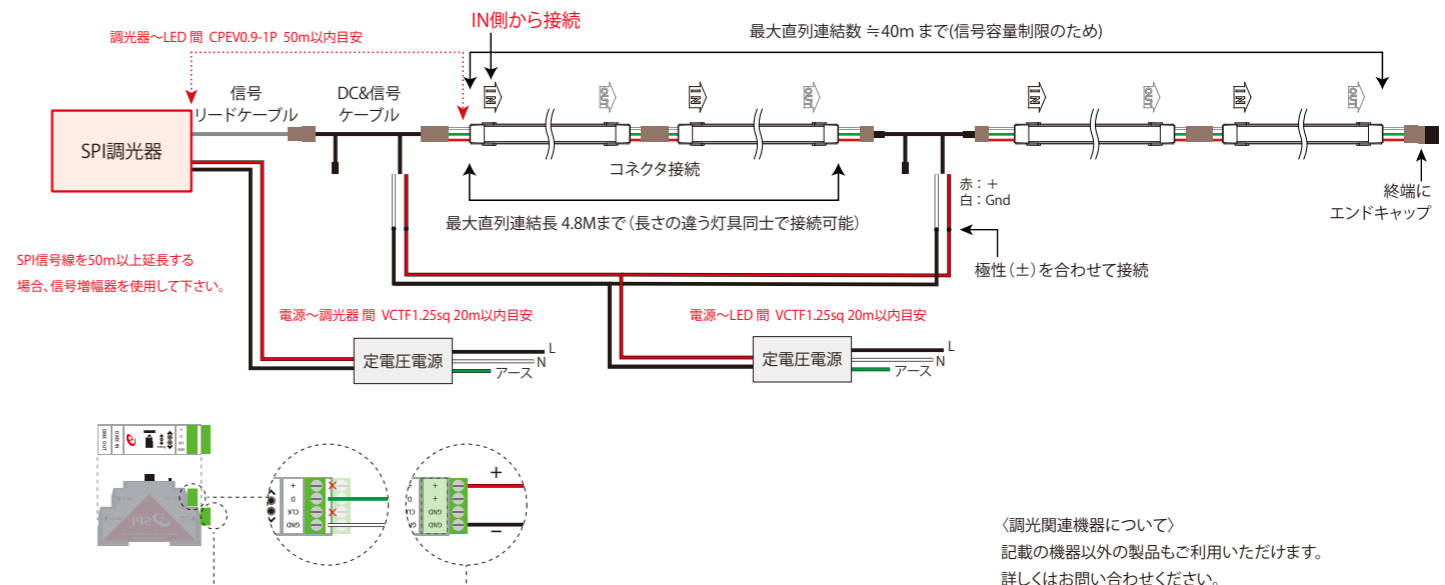
2 対応電源 調光機器 オプション品

| 品 番 | WKLZ240-6R3H | K58-060C024-204 | K58-115C024-201 | K58-060C024-001 | K58-015C024-203 |
|--------|--------------------------------|--------------------------------|--------------------------------|--------------------------------|--------------------------------|
| イメージ図 | | | | | |
| 寸 法 | L241×W65×H50 | L278×W34×H25 | L240×W96×H58.5 | L200×W96×H58.5 | L168×W40×H25 |
| 最大負荷 | 135Wまで | 54Wまで | 150Wまで | 60Wまで | 15Wまで |
| 最大出力電力 | 150W | 60W | 150W | 60W | 15W |
| 出力電圧 | DC24V | | | | |
| 入力電流 | 1.71A(AC100V) 0.84A(AC200V) | 0.68A(AC100V) 0.34A(AC200V) | 1.80A(AC100V) 0.90A(AC200V) | 0.78A(AC100V) 0.39A(AC200V) | 0.22A(AC100V) 0.11A(AC200V) |
| 入力電圧 | AC100～240V(50/60Hz) | | | | |
| 環境保護 | PSE 防滴 | | PSE 防水 | | |

| 品 番 | SPI-1024PIX | SPI-SYM | DIHeart | SMAシリーズ | オプション品(別売) |
|-------------------|-------------------|------------------|---------------------|------------------|--|
| イメージ図 | | | | | |
| 種 類 | 調光器 | 信号増幅器 | コントローラー | 変換器 | メタルクリップH M416007-0112-01 メタルクリップL M417000-0032 信号延長ケーブル L=500mm BWC-0000-0481 信号延長ケーブル L=1500mm BWC-0000-0482 DC&信号ケーブル BWC-0000-0495A (コネクタ収納用) |
| サイズ | L88.4×W22.5×H56.5 | L111×H45.6×D27.5 | L140×W155×H48.4 | L142×W68.8×H43.6 | |
| 入力電圧 | DC5V～24V | DC8V～24V | DC5V (ACアダプター付属) | DC5V～24V | |
| 接続本数 [※] | 34本 | - | - | 34 / 68 / 136本 | ジョイントプレート M417003-0140 ストッパープレート M417003-0141 信号リードケーブル F / BWC-0000-0479F M / BWC-0000-0479M エンドキャップ M / BCN-0000-0076M |
| そ の 他 | DMX入力可 | 2台(IN・OUT)/1セット | 400univ、DMX204800ch | DMX入出力・Artnet入力可 | |

※接続本数はL1200の場合 ※共通仕様/使用環境(屋内/外)の増減無きこと

3 配線方法(SPIの場合)

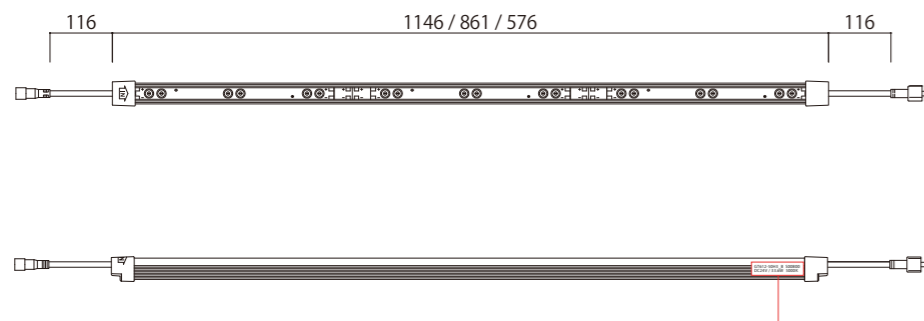


GlowTube VI グローチューブVI

| 駆動方式 | 色温度 | 対象サイン | 調光 |
|-----------|-------------------------|-------------------------------------|---|
| 定電圧 DC24V | ○ 昼白色 5000K ● 電球色 3000K | 種類 行灯・外照式 板面 アクリル 厚み D200~300 | OK PWM DMX SPI ART NET DALI 位相/アナログ |



1 基本仕様



【製品コード】
 色温度 5000K
 製造番号
 GT612-50H3_B 500B00
 DC24V / 33.6W 5000K
 色温度 5000K
 消費電力
 駆動方式 定電圧DC24V
 製品長
 12 → L=1200(実寸1146mm)
 09 → L= 900(実寸861mm)
 06 → L= 600(実寸576mm)

DC 24V

| 品名 | グローチューブVI | | | | | |
|----------|------------------------|------------|------------|------------|------------|------------|
| 品番 | GT612-50H3 | GT612-30H3 | GT609-50H3 | GT609-30H3 | GT606-50H3 | GT606-30H3 |
| 色温度 | 昼白色 5000K | 電球色 3000K | 昼白色 5000K | 電球色 3000K | 昼白色 5000K | 電球色 3000K |
| 器具光束 | 1,920lm | 1,760lm | 1,440lm | 1,320lm | 960lm | 880lm |
| 消費電力 | 33.60W | | 25.20W | | 16.80W | |
| 平均演色評価数 | >Ra80 | | | | | |
| 入力電圧 | DC24V | | | | | |
| 照射角度 | 30° (半値角) | | | | | |
| 許容動作周囲温度 | -20℃~+45℃ | | | | | |
| 許容保存周囲温度 | -30℃~+70℃ | | | | | |
| 保護等級 | IP65 | | | | | |
| 設計寿命 | 40,000h (周囲温度25℃において) | | | | | |
| オプション品 | 延長ケーブル・リードケーブル・エンドキャップ | | | | | |
| 梱包(販売)単位 | 1本 | | | | | |

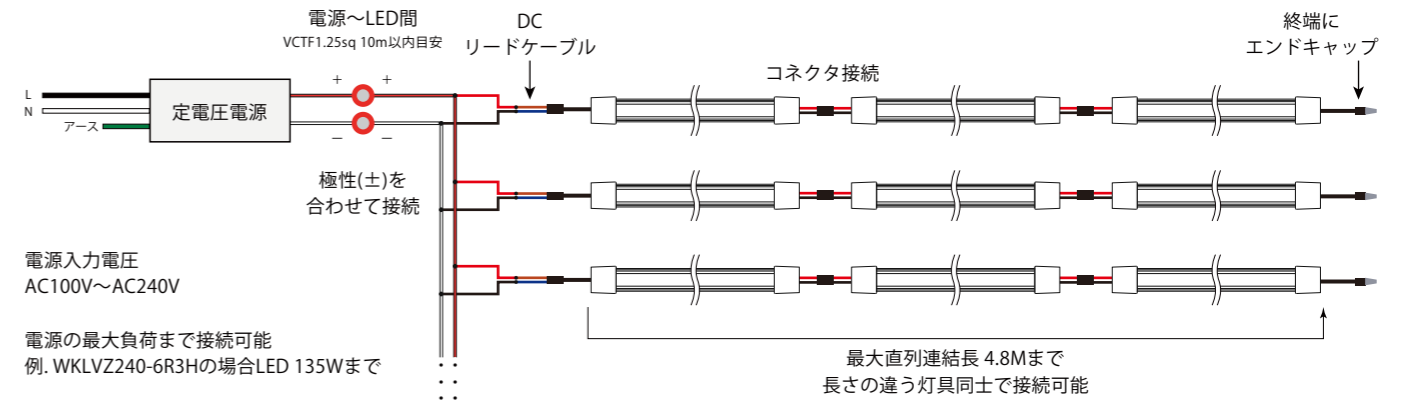
2 対応電源 オプション品

| 品番 | WKLZ240-6R3H | K58-060C024-204 | K58-115C024-201 | K58-060C024-001 | 取付クリップ品(付属) |
|--------|--------------------------------|--------------------------------|--------------------------------|--------------------------------|---------------|
| イメージ図 | | | | | |
| 寸法 | L241×W65×H50 | L278×W34×H25 | L240×W96×H58.5 | L200×W96×H58.5 | ※15°単位での調整が可能 |
| 最大負荷 | 135Wまで | 54Wまで | 150Wまで | 60Wまで | |
| 最大出力電力 | 150W | 60W | 150W | 60W | |
| 出力電圧 | DC24V | | | | |
| 入力電流 | 1.71A(AC100V) 0.84A(AC200V) | 0.68A(AC100V) 0.34A(AC200V) | 1.80A(AC100V) 0.90A(AC200V) | 0.78A(AC100V) 0.39A(AC200V) | |
| 入力電圧 | AC100~240V(50/60Hz) | | | | |
| 環境保護 | PSE 防滴 | | PSE 防水 | | |

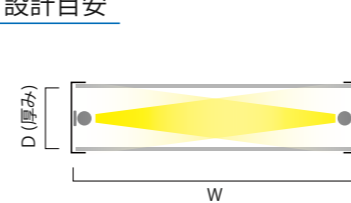
オプション品(別売)



3 配線方法

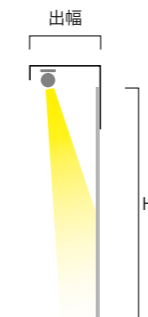


4 設計目安



【推奨値】

内照式 D 200~300 / W1200まで
 外照式 出幅150~200 / H1500まで



| 厚み - W | 照度 |
|--------------|--------|
| D200 - W800 | 2800lx |
| D200 - W1200 | 1450lx |
| D250 - W1200 | 1780lx |
| D300 - W1200 | 1700lx |

※色温度 6500K / 内照行灯の場合の照度です。原則両側設置を推奨します。

GlowTube VI TN グローチューブ VI TN

配光イメージ
※グリッドは500×500mm。

固定色に
簡単に調色

色の微妙な
調整が可能

狭角レンズで
光を遠くへ

| 駆動方式 | 色温度 | 対象サイン | 調光 |
|-----------|---------------------------|--------------------|---|
| 定電圧 DC24V | ○ 昼白色 5000K ~ ● 電球色 2200K | 種 類 屋外ポーター 間接照明 | <div style="display: flex; flex-wrap: wrap; gap: 5px;"> <div style="border: 1px solid black; padding: 2px;">PWM</div> <div style="border: 1px solid black; padding: 2px;">DMX</div> <div style="border: 1px solid black; padding: 2px;">SPI</div> <div style="border: 1px solid black; padding: 2px;">ART NET</div> <div style="border: 1px solid black; padding: 2px;">DALI</div> <div style="border: 1px solid black; padding: 2px;">位相 / アナログ</div> </div> |

2 対応電源 調光機器 オプション品

| 品 番 | WKLZV240-6R3H | K58-060C024-204 | K58-115C024-201 | K58-060C024-001 | 取付クリップ(付属) |
|--------|--------------------------------|--------------------------------|--------------------------------|--------------------------------|--------------------------|
| イメージ図 | | | | | |
| 寸 法 | L241×W65×H50 | L278×W34×H25 | L240×W96×H58.5 | L200×W96×H58.5 | 1本につき2組付属 A20001-0007 |
| 最大負荷 | 135Wまで | 54Wまで | 150Wまで | 60Wまで | |
| 最大出力電力 | 150W | 60W | 150W | 60W | |
| 出力電圧 | DC24V | | | | |
| 入力電流 | 1.71A(AC100V) 0.84A(AC200V) | 0.68A(AC100V) 0.34A(AC200V) | 1.80A(AC100V) 0.90A(AC200V) | 0.78A(AC100V) 0.39A(AC200V) | |
| 入力電圧 | AC100~240V(50/60Hz) | | | | |
| 環境保護 | PSE 防滴 | | PSE 防水 | | |

| 品 番 | LE004025LBZW1 | 2309PRO | 2300TR-G4-CCT | オプション品(別売) |
|-------|----------------|--------------------|---------------|---|
| イメージ図 | | | | |
| 種 類 | DALI BUS 電源 | 受信器 | コントローラー | 延長ケーブル L=1000mm BWC-0000-0477 L=1500mm BWC-0000-0453 L=10000mm BWC-0000-0478 |
| サイズ | L158×W65×H50.5 | L170×W53.4×H28 | L86×W86×H41 | |
| 入力電圧 | AC100~240V | DC12~36V | - | |
| 出力電流 | - | 4ch計20A(Max5A/ch) | - | |
| そ の 他 | 64アドレスまで、出力2系統 | チャンネル数切替可(3ch・4ch) | EUスイッチボックス適合 | エンドキャップ F / BCN-0000-0080FG M / BCN-0000-0080G リードケーブル L=150mm F / BWC-0000-0541F M / BWC-0000-0541M |

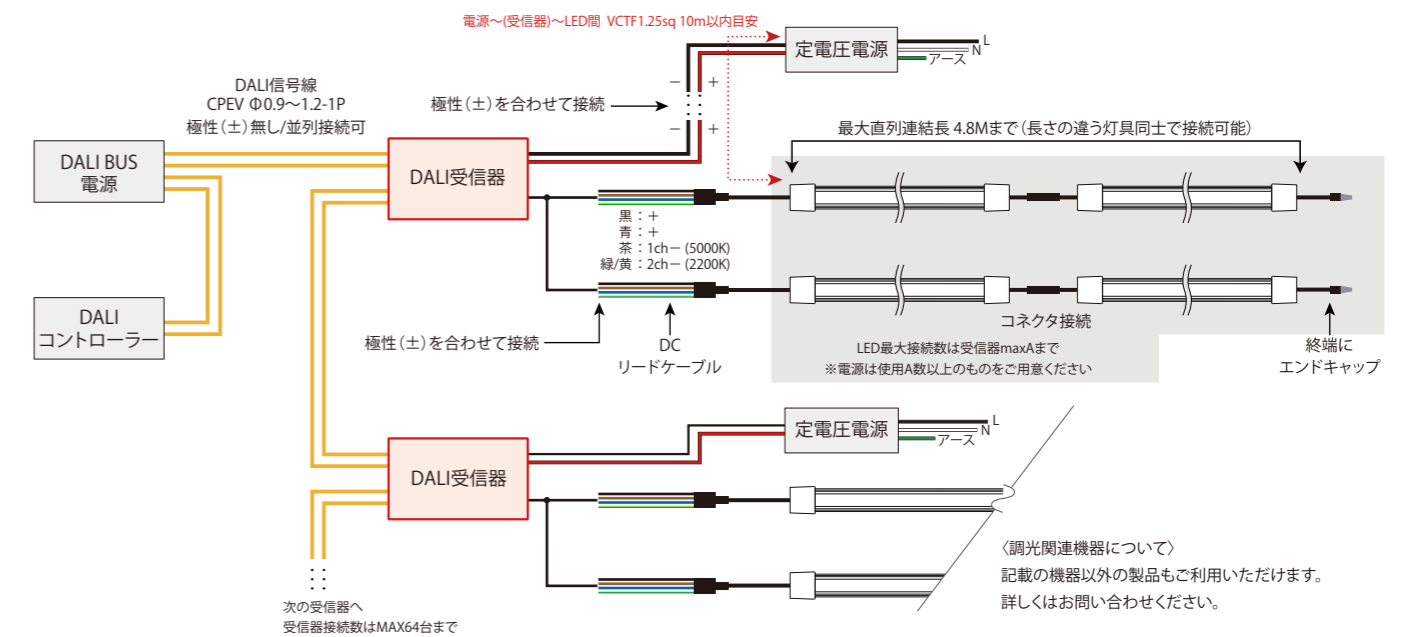
1 基本仕様

【製品コード】
色温度 2200K~5000K
製造番号
GT612-T2250H3_B1
DC24V / 31.68W 5000K-2200K S00L00
消費電力 色温度 2200K~5000K
駆動方式 定電圧DC24V
製品長
12 → L=1200(実寸1146mm)
09 → L= 900(実寸861mm)
06 → L= 600(実寸576mm)

| 品 名 | グローチューブ VI TN | | |
|----------|---------------------------------|-------------------------|-----------------------|
| 品 番 | GT612-T2250H3 | GT609-T2250H3 | GT606-T2250H3 |
| 色 温 度 | 5000K(昼白色) ~ 2200K(電球色) 無段階調整可能 | | |
| 器具光束※ | 1,500lm / 920lm / 640lm | 1,125lm / 690lm / 480lm | 750lm / 460lm / 320lm |
| 消費電力 | 31.68W | 23.76W | 15.84W |
| 平均演色評価数 | >Ra80 | | |
| 入力電圧 | DC24V | | |
| 照射角度 | 30° (半値角) | | |
| 許容動作周囲温度 | -20℃ ~ +45℃ | | |
| 許容保存周囲温度 | -30℃ ~ +70℃ | | |
| 保護等級 | IP65 | | |
| 設計寿命 | 40,000h (周囲温度25℃において) | | |
| オプション品 | 延長ケーブル・リードケーブル・エンドキャップ | | |
| 梱包(販売)単位 | 1本 | | |

※全点灯/5000K/2200K

3 配線方法(DALIの場合)



GlowTube VI RGB グローチューブVI RGB

| 駆動方式 | 発光色 | 対象サイン | 調光 |
|-----------|-------------|-------------------|---|
| 定電圧 DC24V | フルカラー1677万色 | 種類 屋外ポスター 間接照明 | OK PWM DMX SPI ART NET DALI 位相/アナログ |



1 基本仕様

【製品コード】

- 発光色 Red/Green/Blue 製造番号
- GT612-RGB36_B
- DC24V / 31.68W RGB S00C00
- 消費電力
- 発光色 Red/Green/Blue
- 消費電力
- 駆動方式 定電圧DC24V
- 製品長
- 12 → L=1200(実寸1164mm)
- 09 → L= 900(実寸874mm)
- 06 → L= 600(実寸584mm)

DC 24V

| 品名 | グローチューブVI RGB | | |
|----------|------------------------|-------------|-------------|
| 品番 | GT612-RGB36 | GT609-RGB36 | GT606-RGB36 |
| 発光色 | フルカラー 1677万色 | | |
| 器具光束* | 1,040lm | 780lm | 520lm |
| 消費電力 | 31.68W | 23.76W | 15.84W |
| 平均演色評価数 | - | | |
| 入力電圧 | DC24V | | |
| 照射角度 | 30°×60°(半値角) | | |
| 許容動作周囲温度 | -20℃～+45℃ | | |
| 許容保存周囲温度 | -30℃～+70℃ | | |
| 保護等級 | IP65 | | |
| 設計寿命 | 40,000h(周囲温度25℃において) | | |
| オプション品 | 延長ケーブル・リードケーブル・エンドキャップ | | |
| 梱包(販売)単位 | 1本 | | |

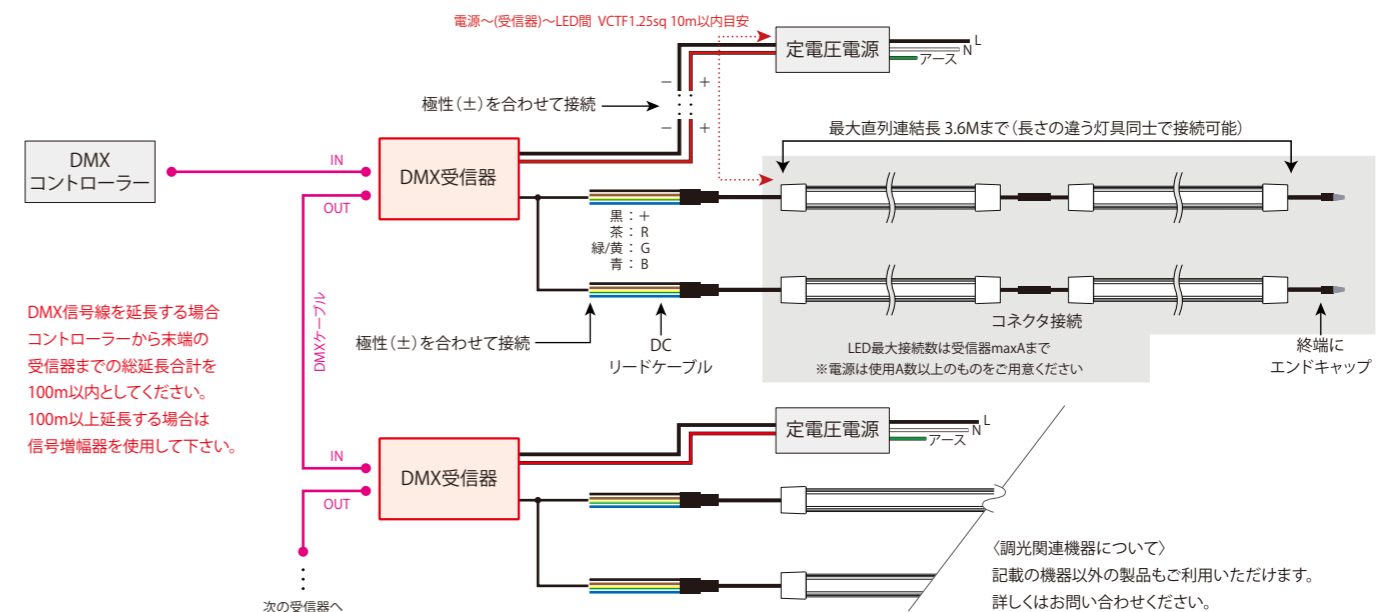
※白色100%点灯時

2 対応電源 調光機器 オプション品

| 品番 | WKLZ240-6R3H | K58-060C024-204 | K58-115C024-201 | K58-060C024-001 | 取付クリップ(付属) |
|--------|--------------------------------|--------------------------------|--------------------------------|--------------------------------|--------------------------|
| イメージ図 | | | | | |
| 寸法 | L241×W65×H50 | L278×W34×H25 | L240×W96×H58.5 | L200×W96×H58.5 | 1本につき2組付属 A20001-0007 |
| 最大負荷 | 135Wまで | 54Wまで | 150Wまで | 60Wまで | |
| 最大出力電力 | 150W | 60W | 150W | 60W | |
| 出力電圧 | DC24V | | | | |
| 入力電流 | 1.71A(AC100V) 0.84A(AC200V) | 0.68A(AC100V) 0.34A(AC200V) | 1.80A(AC100V) 0.90A(AC200V) | 0.78A(AC100V) 0.39A(AC200V) | |
| 入力電圧 | AC100～240V(50/60Hz) | | | | |
| 環境保護 | PSE 防滴 | | PSE 防水 | | |

| 品番 | DP3CH-10A | PX0408 | SLESA-U11 | RDM-6wall | オプション品(別売) |
|-------|---------------------------|----------------------------|---------------------|---------------|---|
| イメージ図 | | | | | |
| 種類 | 受信器 | 受信器 | コントローラー | 信号増幅/分配器 | 延長ケーブル L=1000mm BWC-0000-0477 延長ケーブル L=1500mm BWC-0000-0453 延長ケーブル L=10000mm BWC-0000-0478 |
| サイズ | L110×W66×H25 | L140×W50×H26 | L160×W90×H45 | L195×W105×H22 | エンドキャップ F / BCN-0000-0080FG M / BCN-0000-0080G |
| 入力電圧 | DC12V～24V | DC12V～24V | DC5V (ACアダプター付属) | DC12V～24V | リードケーブルL=150mm F / BWC-0000-0541F M / BWC-0000-0541M |
| 出力電流 | 3ch計9Aまで (1ch当たりmax4A) | 4ch計32Aまで (1ch当たりmax8A) | - | - | |
| その他 | 3ch、4096階調 | 4ch、256階調 | 512ch×2ユニバース搭載 | 6分岐 | |

3 配線方法(DMXの場合)

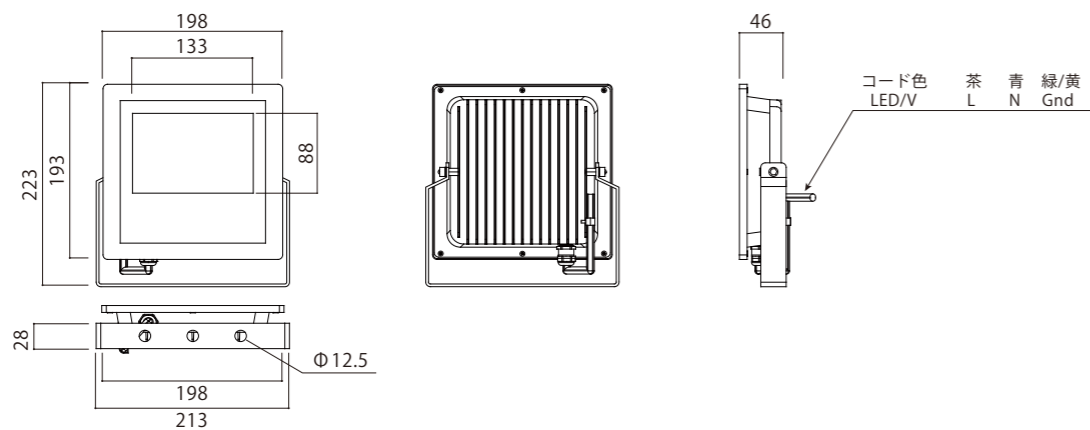


FloodLight2500 フラッドライト2500

| 駆動方式 | 色温度 | 対象用途 | 調光 |
|--------------------|-------------|-------------------|--|
| 電源内蔵 AC100~240V | ○ 昼白色 5000K | 種類 外照式サイン 駐車場灯 | 調光 PWM DMX SPI ART NET DALI 15W / アナログ |

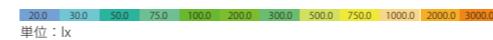


1 基本仕様

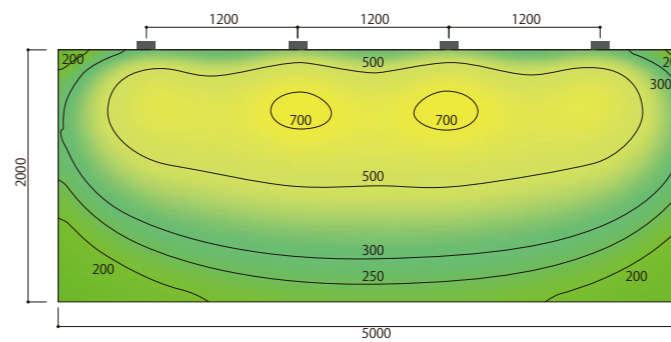


| 品名 | フラッドライト2500 | |
|----------|-----------------------|------------|
| 品番 | FB25J-50HB | FB25J-50HW |
| 色温度 | 昼白色 5000K | |
| 器具光束 | 3,380 lm | 3,380 lm |
| 本体色 | 黒 | 白 |
| 入力容量 | 35VA | |
| 照射角度 | 105° | |
| 重量 | 1.23Kg | |
| 平均演色評価数 | >Ra80 | |
| 許容動作周囲温度 | -20℃~+40℃ | |
| 許容保存周囲温度 | -30℃~+60℃ | |
| 保護等級 | IP65 | |
| 設計寿命 | 40,000h (周囲温度25℃において) | |
| 付属品 | 落下防止ワイヤー | |

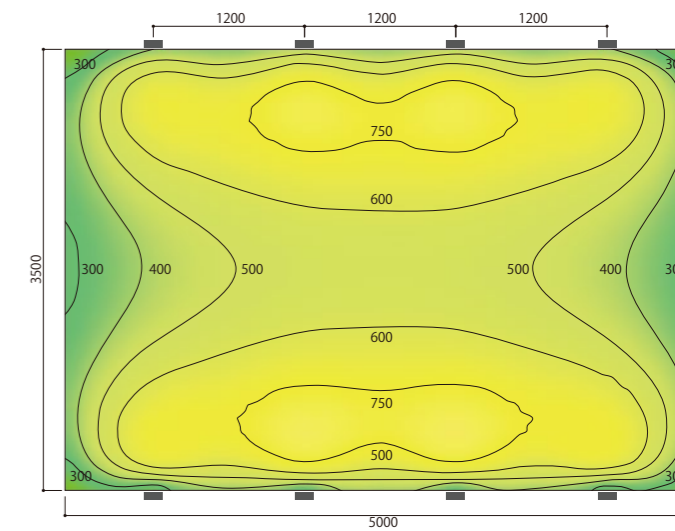
2 参考 照度分布図



単位：lx

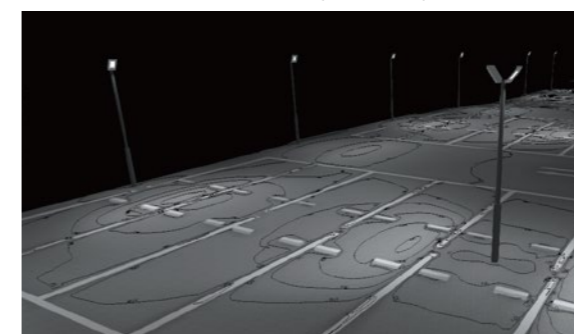


| 上のみ配置 | |
|-------|--------|
| ピッチ | 1200mm |
| 出幅 | 900mm |
| 平均照度 | 418 lx |
| 最大飛距離 | 2000mm |

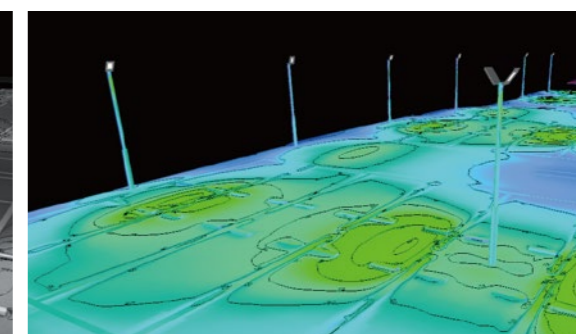


| 上下配置 | |
|-------|--------|
| ピッチ | 1200mm |
| 出幅 | 900mm |
| 平均照度 | 586 lx |
| 最大飛距離 | 3500mm |

■駐車場灯としてもご使用いただけます(多数実績有り)。シミュレーション等お気軽にお問い合わせください。



CGイメージ



フォルスカラー

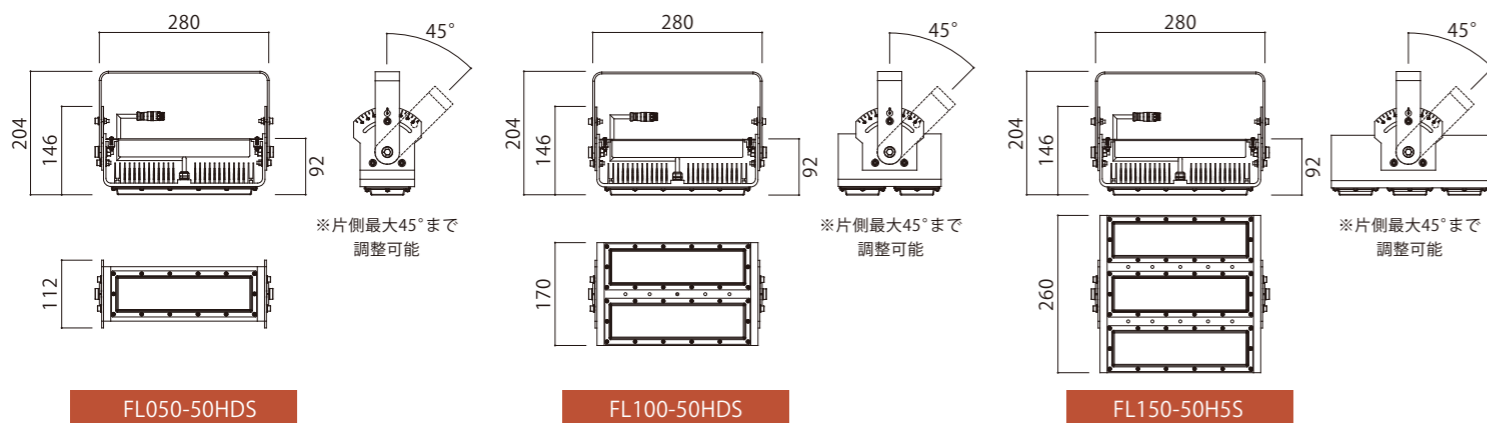
3 オプション品

| アーム | オプション品(別売) | | | | | | | | | | | | | | | | | | | | |
|---|------------|------------|-----------|---------|----|-----------|------------|-----------|-----|----------|--|--|-----|-------|--|--|---|----|------------|----|----------|
| | | | | | | | | | | | | | | | | | | | | | |
| <table border="1"> <thead> <tr> <th>品番</th> <th>FLA-09B</th> <th>FLA-09S</th> <th>FLA-09L</th> </tr> </thead> <tbody> <tr> <td>長さ</td> <td>09: 900mm</td> <td>12: 1200mm</td> <td>09: 900mm</td> </tr> <tr> <td>カラー</td> <td colspan="3">黒 / シルバー</td> </tr> <tr> <td>耐風圧</td> <td colspan="3">60m/s</td> </tr> </tbody> </table> | 品番 | FLA-09B | FLA-09S | FLA-09L | 長さ | 09: 900mm | 12: 1200mm | 09: 900mm | カラー | 黒 / シルバー | | | 耐風圧 | 60m/s | | | <table border="1"> <thead> <tr> <th>品番</th> <th>RAM-302BWZ</th> </tr> </thead> <tbody> <tr> <td>名称</td> <td>サージプロテクタ</td> </tr> </tbody> </table> | 品番 | RAM-302BWZ | 名称 | サージプロテクタ |
| 品番 | FLA-09B | FLA-09S | FLA-09L | | | | | | | | | | | | | | | | | | |
| 長さ | 09: 900mm | 12: 1200mm | 09: 900mm | | | | | | | | | | | | | | | | | | |
| カラー | 黒 / シルバー | | | | | | | | | | | | | | | | | | | | |
| 耐風圧 | 60m/s | | | | | | | | | | | | | | | | | | | | |
| 品番 | RAM-302BWZ | | | | | | | | | | | | | | | | | | | | |
| 名称 | サージプロテクタ | | | | | | | | | | | | | | | | | | | | |

FloodLight フラッドライト

| 駆動方式 | 色温度 | 対象用途 | 調光 |
|-------------|-------------|------------------------------|---|
| 電源別置 定電流 | ○ 昼白色 5000K | 種類 外照式サイン 高天上灯 駐車場灯 | 調光 PWM DMX SPI ART NET DALI 無線 / アナログ |

1 基本仕様



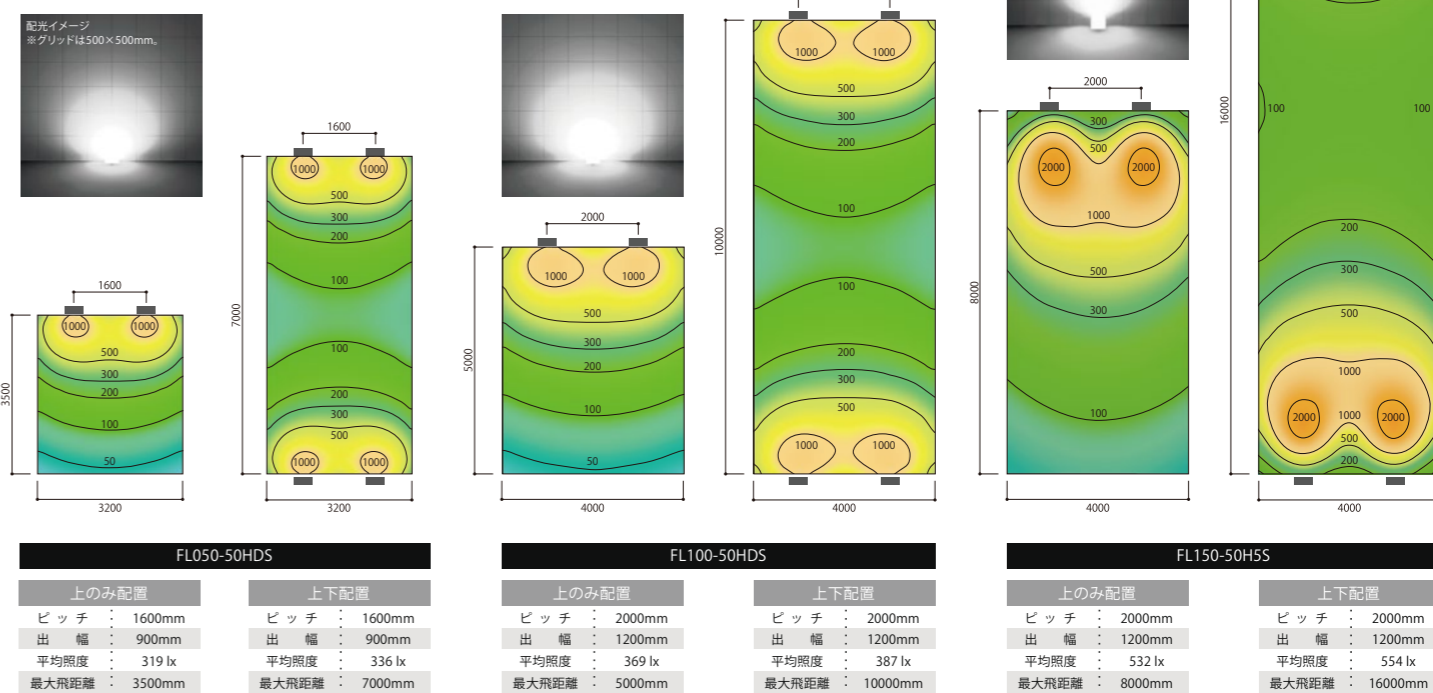
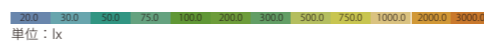
| 品名 | フラッドライト | | |
|-------------------|--|-----------------|-----------------|
| 品番 | FL050-50HDS | FL100-50HDS | FL150-50H5S |
| 色温度 | 昼白色 5000K | | |
| 器具光束 | 4,950 lm | 10,300 lm | 14,415 lm |
| 照射角度 | 120° (半値角) | 120° (半値角) | 50° (半値角) |
| 入力容量 [※] | 50VA | 100VA | 150VA |
| 重量(電源有/無) | 3.08Kg / 1.80Kg | 4.05Kg / 2.70Kg | 5.40Kg / 3.80Kg |
| 入力電圧 | AC100V~240V | | |
| 平均演色評価数 | >Ra80 | | |
| 許容動作周囲温度 | -20℃~+50℃ | | |
| 許容保存周囲温度 | -30℃~+60℃ | | |
| 保護等級 | IP66 | | |
| 設計寿命 | 40,000h (周囲温度25℃において) | | |
| 付属品 | DCリードケーブル(3000mm)・落下防止ワイヤー・電源固定用ネジ・工具セット | | |

※専用電源の入力容量です

2 対応電源 オプション品

| 品番 | 1SC-0R91-48NF | 2SC-1R82-48NF | 3SC-2R73-48NF | オプション品 (別売) | アーム |
|--------|---------------------|------------------|------------------|--------------------------------------|---|
| イメージ図 | | | | | |
| 寸法 | L215×W88.2×H48.3 | L215×W88.2×H48.3 | L242×W88.2×H48.3 | | |
| 最大負荷 | 50W×1台 | 100W×1台 | 150W×1台 | | |
| 最大出力電力 | 43.68W | 87.36W | 131.0W | | |
| 入力電圧 | AC100~240V(50/60Hz) | | | | |
| 環境保護 | PSE 防水 | | | (1案件につき1セット付属) SA01-M21005PK1 | 品番 FLA-005 12 : 1200mm 09 : 900mm カラー シルバー 耐風圧 60m/s |

3 参考 照度分布図



【フォルスカラー】



【CGIによる再現】



| 倉庫内シミュレーション例 | |
|--------------|---------------|
| 製品 | FL100-50HDS |
| 台数 | 18台 |
| ピッチ | 3300mm×2800mm |
| 施工高さ | 5800mm |
| 計測位置 | 床+800mm |
| 平均照度 | 467 lx |
| 最小照度 | 108 lx |
| 最大照度 | 654 lx |
| 発光効率 | 124.8 lm/W |

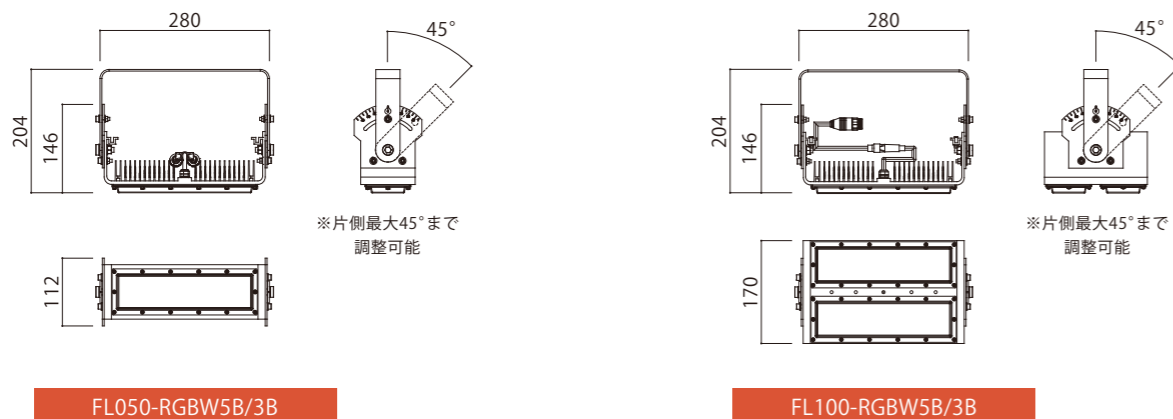
シミュレーションの詳細やご相談等は、お気軽にお問い合わせください。

FloodLight RGBW フラッドライト RGBW

| 駆動方式 | 発光色 | 対象用途 | 調光 |
|-----------|------------|-------------------|---|
| 定電圧 DC24V | フルカラー約43億色 | 種類 外照式サイン 演出照明 | OK PWM DMX SPI ART NET DALI 5段階アナログ |



1 基本仕様



| 品名 | フラッドライト RGBW | | | |
|----------|----------------------------------|--------------|--------------|--------------|
| 品番 | FL050-RGBW5B | FL050-RGBW3B | FL100-RGBW5B | FL100-RGBW3B |
| 発光色 | フルカラー約43億色 | | | |
| 器具光束※ | 2,040 lm | 2,105 lm | 4,040 lm | 4,250 lm |
| 照射角度 | 50° (半値角) | 30° (半値角) | 50° (半値角) | 30° (半値角) |
| 入力容量 | 43.2W | | 86.4W | |
| 重量 | 1.84Kg | | 2.73Kg | |
| 入力電圧 | DC24V | | | |
| 平均演色評価数 | - | | | |
| 許容動作周囲温度 | -20℃～+50℃ | | | |
| 許容保存周囲温度 | -30℃～+60℃ | | | |
| 保護等級 | IP66 | | | |
| 設計寿命 | 40,000h (周囲温度25℃において) | | | |
| 付属品 | DCリードケーブル(3000mm)・落下防止ワイヤー・工具セット | | | |

※白色100%点灯時



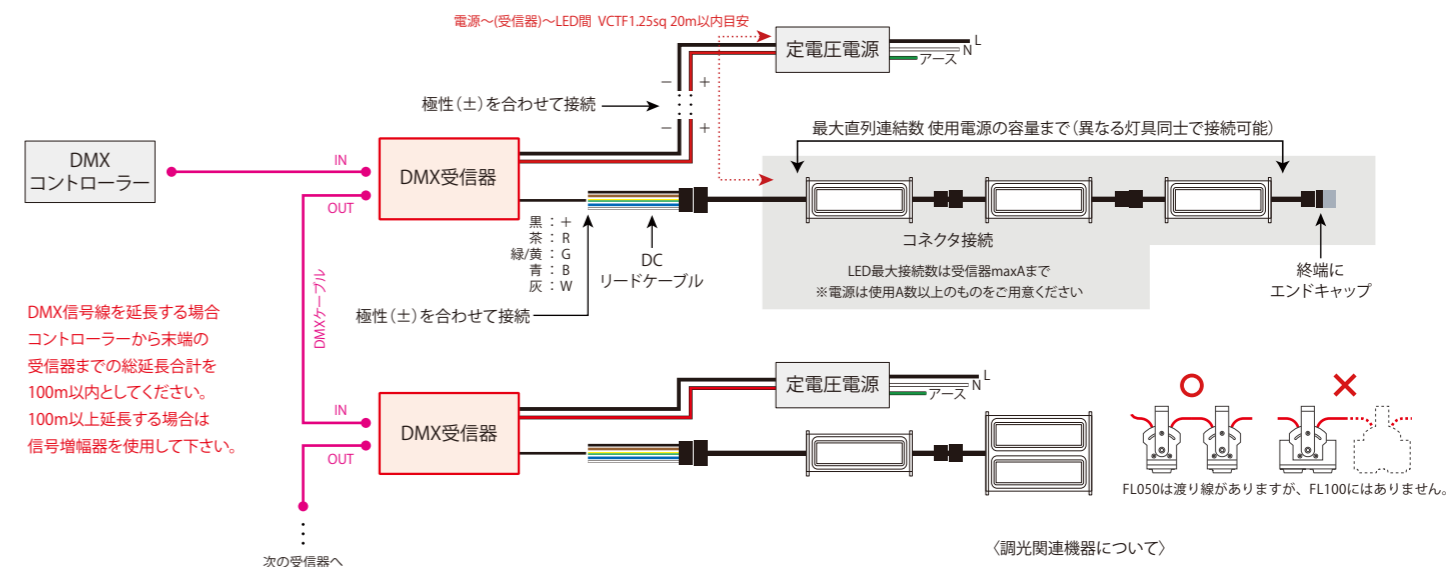
2 対応電源 調光機器 オプション品

| 品番 | WKLZ240-6R3H | K58-060C024-204 | K58-115C024-201 | K58-060C024-001 | アーム |
|--------|--------------------------------|--------------------------------|--------------------------------|--------------------------------|--------------------------------|
| イメージ図 | | | | | |
| 寸法 | L241×W65×H50 | L278×W34×H25 | L240×W96×H58.5 | L200×W96×H58.5 | アーム付属品 |
| 最大負荷 | 135Wまで | 54Wまで | 150Wまで | 60Wまで | 器具取付用金具(横方向取付用) 器具取付用金具(下方取付用) |
| 最大出力電力 | 150W | 60W | 150W | 60W | 品番 FLA1-09B カラー 黒 |
| 出力電圧 | DC24V | | | | 長さ 900mm 耐風圧 60m/s |
| 入力電流 | 1.71A(AC100V) 0.84A(AC200V) | 0.68A(AC100V) 0.34A(AC200V) | 1.80A(AC100V) 0.90A(AC200V) | 0.78A(AC100V) 0.39A(AC200V) | |
| 入力電圧 | AC100～240V(50/60Hz) | | | | |
| 環境保護 | PSE 防滴 | | PSE 防水 | | |

| 品番 | PX0408 | SLESA-U11 | RDM-6wall | オプション品(別売) |
|-------|-------------------------|-----------------|---------------|---|
| イメージ図 | | | | |
| 種類 | 受信器 | コントローラー | 信号増幅/分配器 | 延長ケーブル L=1000mm BWC-0000-0543 延長ケーブル L=10000mm BWC-0000-0544 DCリードケーブル BWC-0000-0532F エンドキャップ BWC-0000-0082G |
| サイズ | L140×W50×H26 | L160×W90×H45 | L195×W105×H22 | |
| 入力電圧 | DC12V～24V | DC5V (ACアダプター付) | DC12V～24V | |
| 出力電流 | 4ch計32Aまで (1ch当たりmax8A) | - | - | アイボルト SA01-M10025001 サージプロテクタ RAM-302BWZ 工具セット (1案件につき1セット付属) SA01-M21005PK1 |
| その他 | 4ch、256階調 | 512ch×2コユニバス搭載 | 6分岐 | |

※共通仕様/使用環境(屋内/外の堆積無きこと)

3 配線方法(DMXの場合)



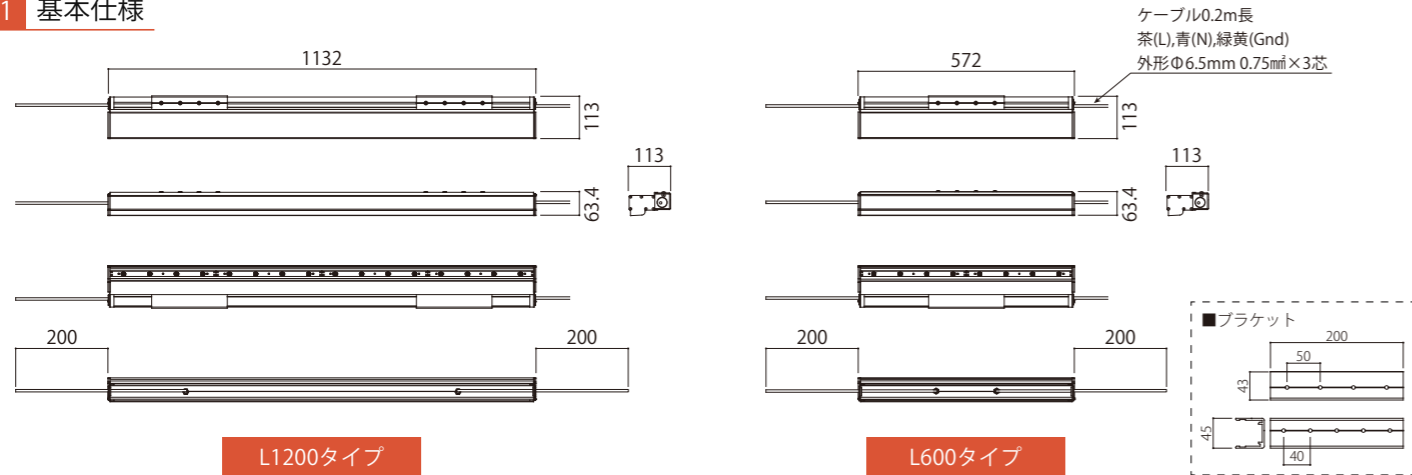
《調光関連機器について》
記載の機器以外の製品もご利用いただけます。
詳しくはお問い合わせください。

GlowBeam グロービーム

| 駆動方式 | 色温度 | 対象用途 | 調光 |
|------|-------------|-------------------|---|
| 電源内蔵 | ○ 昼光色 5700K | 種類 外照式サイン 駐車場灯 | <div style="display: flex; flex-wrap: wrap; gap: 5px;"> <div style="border: 1px solid gray; border-radius: 5px; padding: 2px;">PWM</div> <div style="border: 1px solid gray; border-radius: 5px; padding: 2px;">DMX</div> <div style="border: 1px solid gray; border-radius: 5px; padding: 2px;">SPI</div> <div style="border: 1px solid gray; border-radius: 5px; padding: 2px;">ART NET</div> <div style="border: 1px solid gray; border-radius: 5px; padding: 2px;">DALI</div> <div style="border: 1px solid gray; border-radius: 5px; padding: 2px;">IS18 / アナログ</div> </div> |



1 基本仕様



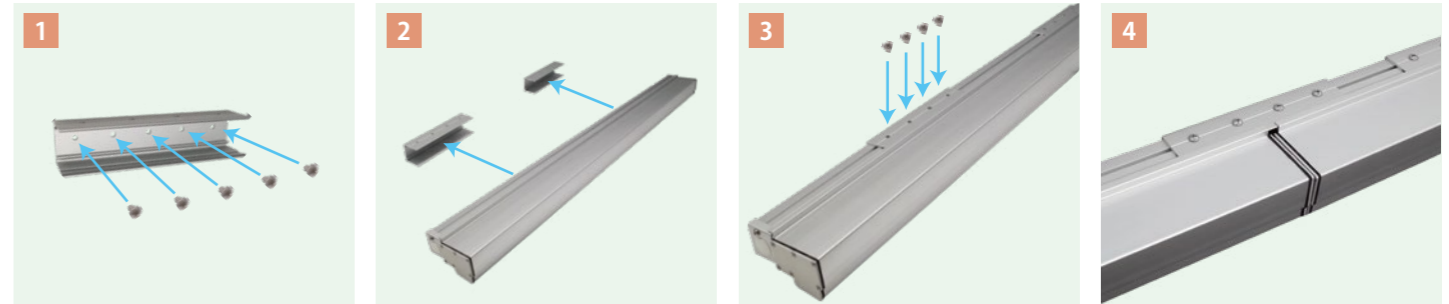
| 品名 | グロービーム | |
|----------|----------------------------|---------------|
| 品番 | GB12-57H2 | GB06-57H2 |
| 色温度 | 昼光色 5700K | |
| 器具光束 | 1,585 lm | 795 lm |
| 照射角度 | 25° (半値角) | 25° (半値角) |
| 入力容量 | 19.38VA | 11.40VA |
| 重量 | 2.3Kg | 1.25Kg |
| 入力電圧 | AC100V~240V | |
| 平均演色評価数 | >Ra80 | |
| 許容動作周囲温度 | -20℃~+50℃ | |
| 保護等級 | IP65 | |
| 設計寿命 | 40,000h (周囲温度25℃において) | |
| 最長連結距離 | AC100V : 31m, AC200V : 62m | |
| 付属品 | ブラケット2個(ビス付き) | ブラケット1個(ビス付き) |

※オプションでブラケット単体での販売もございます。 ※取付高さ：15m以下 ※許容風速：60m/s

<イメージ>



2 施工方法



1 ブラケットを設置面に合わせアンカービスで固定する

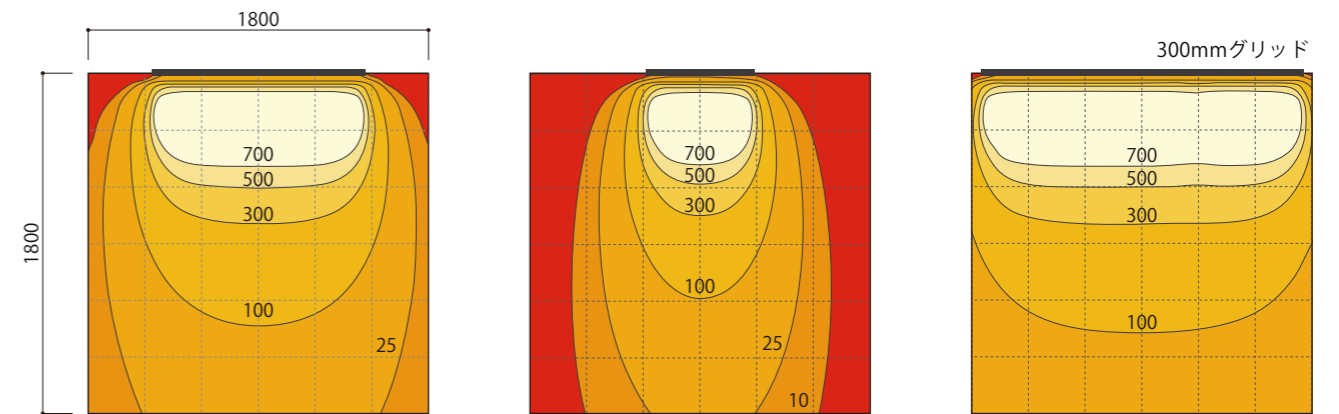
※アンカービスはご用意ください

2 固定したブラケットに本体をカチッと音がするまで押し込む

3 ブラケットの上部から付属の製品固定ビスで本体を固定する

4 複数台設置するときは、連結部にブラケットを設置

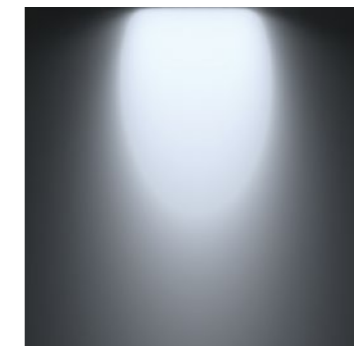
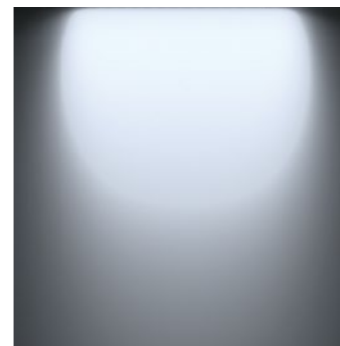
3 参考・照度分布図



L1200タイプ

L600タイプ

L1200 / L600 連結



Power Supply 定電流電源

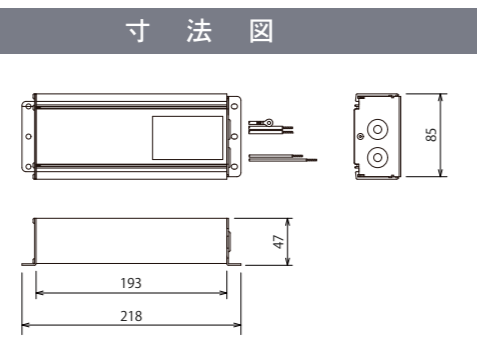
Power Supply 定電圧電源24V

イメージ写真

XL TEP4-700-250NF



定電流電源 XL 700mA



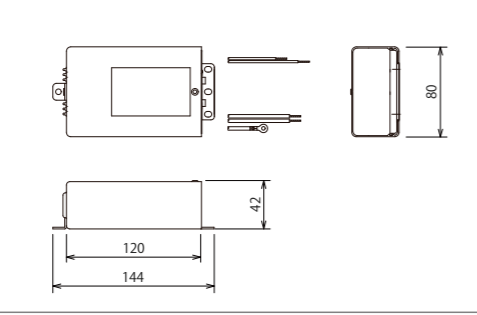
仕様

| | |
|--------|----------------------------------|
| 接続個数 | 47~67個(AC100V) 47~80個(AC200V) |
| 最大出力電力 | 147W(AC100V) 175W(AC200V) |
| 出力電流 | DC700mA |
| 入力電流 | 1.99A(AC100V) 1.00A(AC200V) |
| 環境保護 | IPX5相当 防滴 |
| 安全規格 | PSE |
| 製品重量 | 1,500g |

L β2-700-130NF



定電流電源 L 700mA



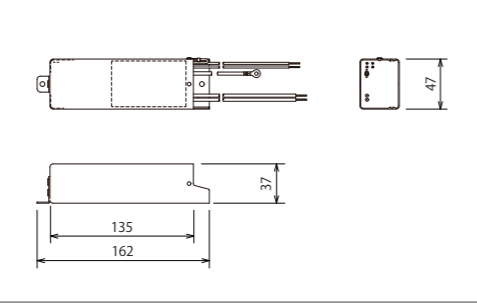
仕様

| | |
|--------|-----------------------------|
| 接続個数 | 23~41個 |
| 最大出力電力 | 91W |
| 出力電流 | DC700mA |
| 入力電流 | 1.02A(AC100V) 0.51A(AC200V) |
| 環境保護 | IPX6相当 防滴 |
| 安全規格 | PSE |
| 製品重量 | 840g |

M β1-700-65NF



定電流電源 M 700mA



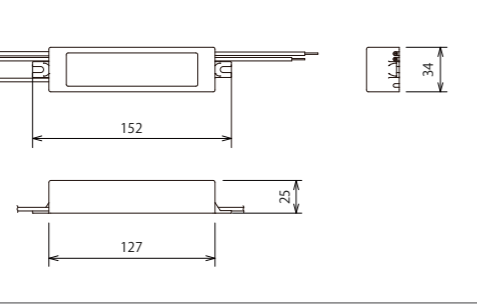
仕様

| | |
|--------|-----------------------------|
| 接続個数 | 12~20個 |
| 最大出力電力 | 46W |
| 出力電流 | DC700mA |
| 入力電流 | 0.55A(AC100V) 0.28A(AC200V) |
| 環境保護 | IPX6相当 防滴 |
| 安全規格 | PSE |
| 製品重量 | 420g |

S K68-027C070-301



定電流電源 S 700mA



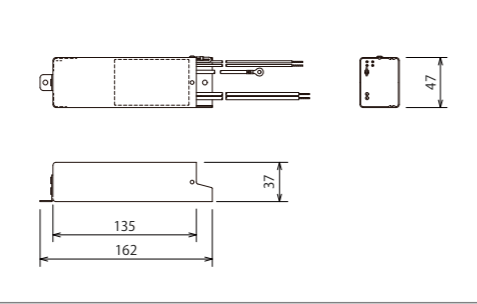
仕様

| | |
|--------|-----------------------------|
| 接続個数 | 5~12個 |
| 最大出力電力 | 27W |
| 出力電流 | DC700mA |
| 入力電流 | 0.34A(AC100V) 0.17A(AC200V) |
| 環境保護 | IP44相当 防滴 |
| 安全規格 | PSE |
| 製品重量 | 190g |

L β1-350-130NF



定電流電源 L 350mA



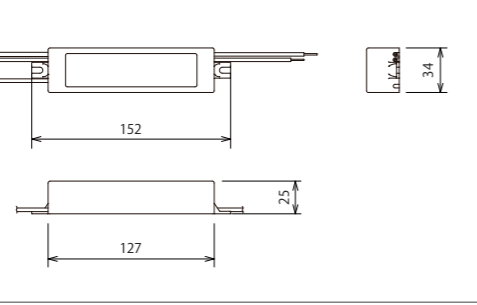
仕様

| | |
|--------|-----------------------------|
| 接続個数 | 23~41個(通常色) 34~50個(赤色) |
| 最大出力電力 | 46W |
| 出力電流 | DC350mA |
| 入力電流 | 0.55A(AC100V) 0.28A(AC200V) |
| 環境保護 | IPX6相当 防滴 |
| 安全規格 | PSE |
| 製品重量 | 540g |

S K68-018C035-401



定電流電源 S 350mA



仕様

| | |
|--------|-----------------------------|
| 接続個数 | 6~16個(通常色) 9~19個(赤色) |
| 最大出力電力 | 17.5W |
| 出力電流 | DC350mA |
| 入力電流 | 0.23A(AC100V) 0.12A(AC200V) |
| 環境保護 | IP44相当 防滴 |
| 安全規格 | PSE |
| 製品重量 | 190g |

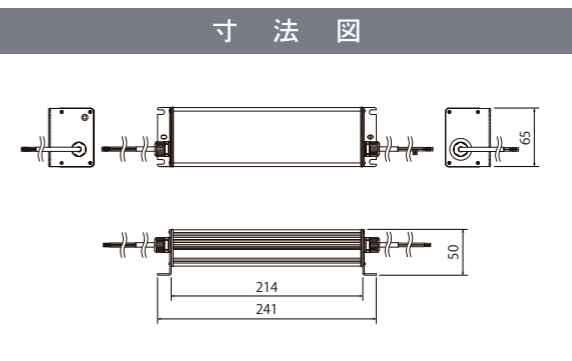
共通仕様：入力電圧AC100~240V / 保証3年 / 各種保護機能搭載

イメージ写真

WKLZ240-6R3H



DC24V電源 150W



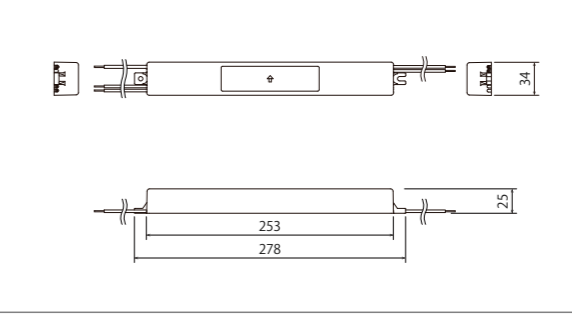
仕様

| | |
|--------|-----------------------------|
| 最大負荷 | 135Wまで |
| 最大出力電力 | 150W |
| 出力電圧 | DC24V |
| 入力電流 | 1.71A(AC100V) 0.84A(AC200V) |
| 環境保護 | IP65相当 防滴 |
| 安全規格 | PSE |
| 製品重量 | 1,095g |

K58-060C024-204



DC24V電源 60W



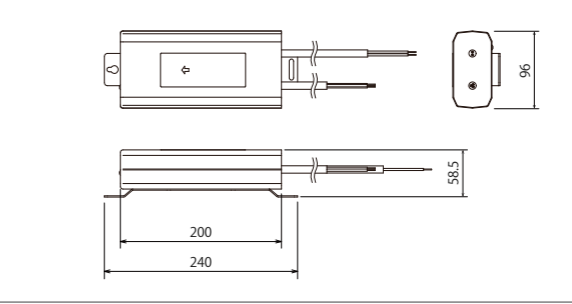
仕様

| | |
|--------|-----------------------------|
| 最大負荷 | 54Wまで |
| 最大出力電力 | 60W |
| 出力電圧 | DC24V |
| 入力電流 | 0.68A(AC100V) 0.34A(AC200V) |
| 環境保護 | IP66相当 防滴 |
| 安全規格 | PSE |
| 製品重量 | 420g |

K58-115C024-201



DC24V電源 150W 防水



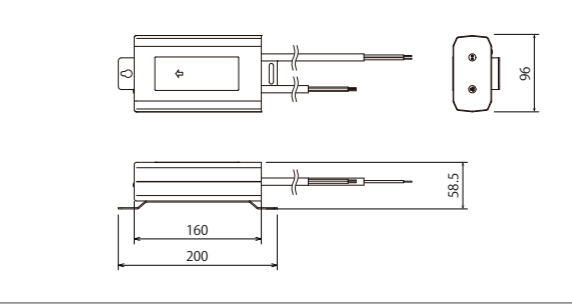
仕様

| | |
|--------|-----------------------------|
| 最大負荷 | 150Wまで |
| 最大出力電力 | 150W |
| 出力電圧 | DC24V |
| 入力電流 | 1.80A(AC100V) 0.90A(AC200V) |
| 環境保護 | IP66相当 防水 |
| 安全規格 | PSE |
| 製品重量 | 1,700g |

K58-060C024-001



DC24V電源 60W 防水



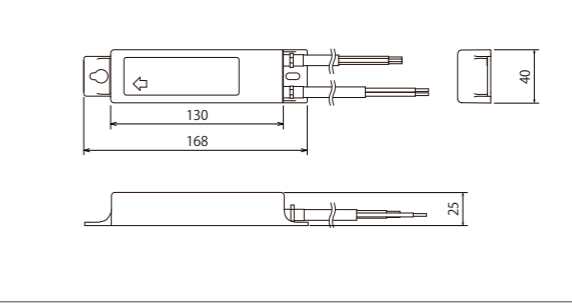
仕様

| | |
|--------|-----------------------------|
| 最大負荷 | 60Wまで |
| 最大出力電力 | 60W |
| 出力電圧 | DC24V |
| 入力電流 | 0.78A(AC100V) 0.39A(AC200V) |
| 環境保護 | IP66相当 防水 |
| 安全規格 | PSE |
| 製品重量 | 1,300g |

K58-015C024-203



DC24V電源 15W 防水



仕様

| | |
|--------|-----------------------------|
| 最大負荷 | 15Wまで |
| 最大出力電力 | 15W |
| 出力電圧 | DC24V |
| 入力電流 | 0.22A(AC100V) 0.11A(AC200V) |
| 環境保護 | IP66相当 防水 |
| 安全規格 | PSE |
| 製品重量 | 280g |

共通仕様：入力電圧AC100~240V / 保証3年 / 各種保護機能搭載


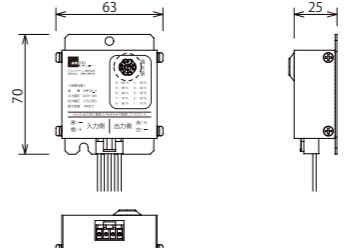

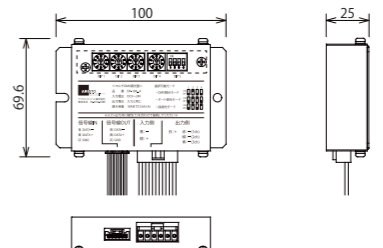

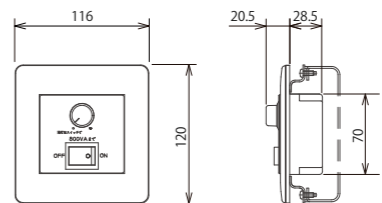

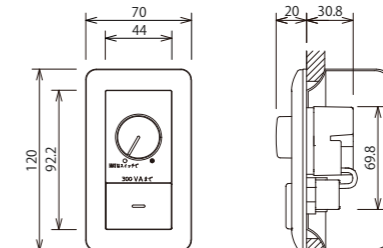
Power Supply 定電圧電源12V

アナログ/位相 関連機器

| イメージ写真 | 寸法図 |
|---|---|
| 3SV-12R5-12NF  DC12V電源 150W |  |
| K58-060C012-104  DC12V電源 60W |  |

| 仕様 | |
|--------|-----------------------------|
| 最大負荷 | 135Wまで |
| 最大出力電力 | 150W |
| 出力電圧 | DC12V |
| 入力電流 | 1.73A(AC100V) 0.86A(AC200V) |
| 環境保護 | IP67相当 防滴 |
| 安全規格 | PSE |
| 製品重量 | 1400g |
| 最大負荷 | 54Wまで |
| 最大出力電力 | 60W |
| 出力電圧 | DC12V |
| 入力電流 | 0.68A(AC100V) 0.34A(AC200V) |
| 環境保護 | IP66相当 防滴 |
| 安全規格 | PSE |
| 製品重量 | 420g |

共通仕様：入力電圧AC100~240V / 保証3年 / 各種保護機能搭載


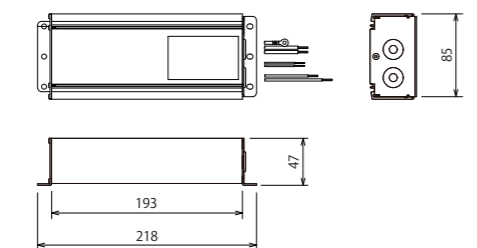

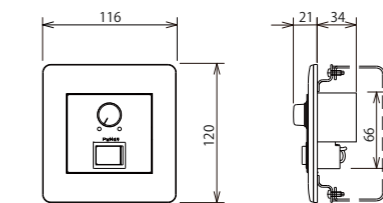

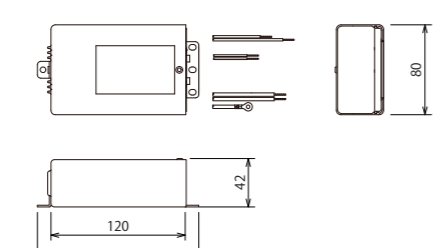

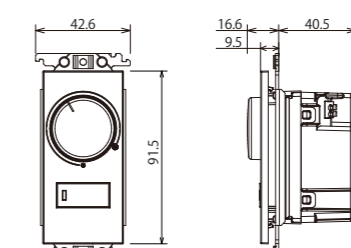

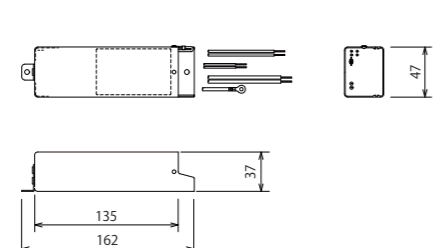

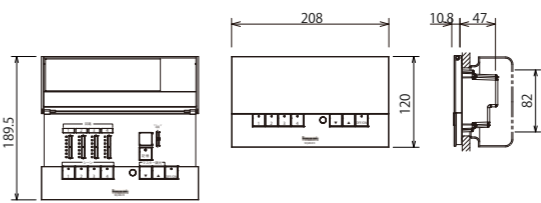

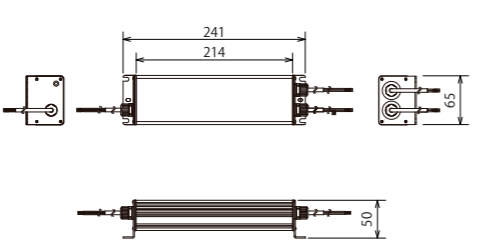
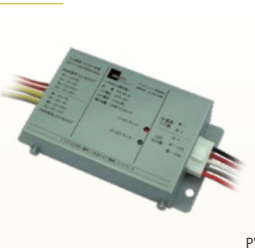
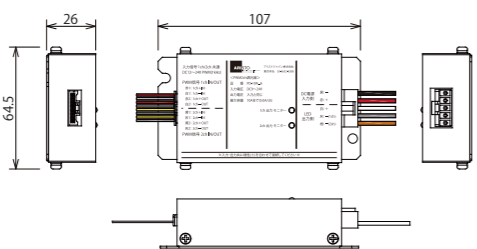

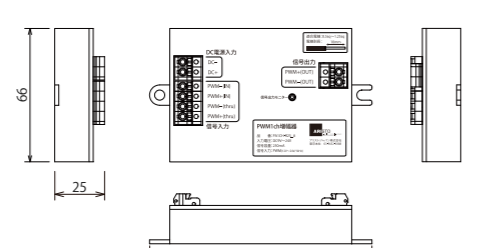
| イメージ写真 | 寸法図 |
|---|---|
| SD-10A  段調光器 |  |
| DP-10A  マルチDMX調光器 |  |
| LZA-92794  大光電機㈱ 位相コントローラー |  |
| LZA-90306E  大光電機㈱ 位相コントローラー |  |

| 仕様 | |
|--------|-----------------------|
| 入力電圧 | DC9V~24V |
| 出力電圧 | 入力電圧と同じ |
| 出力電流 | 10A |
| 調光出力方式 | PWM方式(1KHz) |
| その他 | - |
| 環境保護 | 屋内用 |
| 製品重量 | 120g |
| 入力電圧 | DC9V~24V |
| 出力電圧 | 入力電圧と同じ |
| 出力電流 | 3ch計10Aまで(Max3.5A/ch) |
| 調光出力方式 | PWM方式(1KHz) |
| その他 | 段調光・DMX・オート 3モード搭載 |
| 環境保護 | 屋内用 |
| 製品重量 | 200g |
| 入力電圧 | AC100V |
| 出力電圧 | AC100V |
| 出力電流 | 8A |
| 調光出力方式 | 位相制御 |
| その他 | 2個用スイッチボックス適合 |
| 環境保護 | 屋内用 |
| 製品重量 | 300g |
| 入力電圧 | AC100V |
| 出力電圧 | AC100V |
| 出力電流 | 3A |
| 調光出力方式 | 位相制御 |
| その他 | 1個用スイッチボックス適合 |
| 環境保護 | 屋内用 |
| 製品重量 | 200g |

調光関連機器 共通仕様：保証1年

PWM 関連機器

PWM 関連機器

| イメージ写真 | 寸法図 | 仕様 | イメージ写真 | 寸法図 | 仕様 |
|---|---|--|---|--|---|
| XL TEP4-700-250PWF  定電流電源 XL 700mA (PWM対応) |  | 接続個数 : 47~67個(AC100V) 47~80個(AC200V) 最大出力電力 : 147W(AC100V) 175W(AC200V) 出力電流 : DC700mA 入力電流 : 1.99A(AC100V) 1.00A(AC200V) 調光信号入力電流 : 4mA 環境保護 : IPX5相当 防滴 製品重量 : 1,500g | LZA-93099  大光電機㈱ PWMコントローラー |  | 入力電圧 : AC100V~240V 調光出力方式 : 12V PWM(1kHz)無極性 調光信号容量 : 250mA スイッチ許容電流 : 10A その他 : 2個用スイッチボックス適合 環境保護 : 屋内用 製品重量 : 400g |
| L β2-700-130PWF  定電流電源 L 700mA (PWM対応) |  | 接続個数 : 28~41個 最大出力電力 : 91W 出力電流 : DC700mA 入力電流 : 1.02A(AC100V) 0.51A(AC200V) 調光信号入力電流 : 4mA 環境保護 : IPX6相当 防滴 製品重量 : 840g | NQ21505  パナソニック㈱ PWMコントローラー |  | 入力電圧 : AC100~240V 50/60Hz 調光出力方式 : 12V PWM(1kHz)無極性 調光信号容量 : 250mA 調光回路 : 1回路 その他 : 1個用スイッチボックス適合 環境保護 : 屋内用 製品重量 : 200g |
| M β1-700-65PWF  定電流電源 M 700mA (PWM対応) |  | 接続個数 : 12~20個 最大出力電力 : 45.5W 出力電流 : DC700mA 入力電流 : 0.55A(AC100V) 0.28A(AC200V) 調光信号入力電流 : 4mA 環境保護 : IPX6相当 防滴 製品重量 : 540g | NQ28841K  パナソニック㈱ ライトマネージャーFx (4回路) |  | 入力電圧 : AC100V 50/60Hz 調光出力方式 : 12V PWM(1kHz)無極性 調光信号容量 : 4回路計 110mA 調光回路 : 4回路 その他 : 4シーン記憶可能・タイマー別売 4個用スイッチボックス適合 環境保護 : 屋内用 |
| WKLZ240-6R3H/P5  DC24V電源 150W (PWM対応) |  | 入力電圧 : DC24V 出力電圧 : 入力電圧と同じ 出力電流 : 6.25A 入力電流 : 1.71A(AC100V) 0.84A(AC200V) 調光信号入力電流 : 3mA 環境保護 : IP65相当 防滴 製品重量 : 1,095g | 調光関連機器 共通仕様：保証1年 | | |
| PD-10A  PWM受信器 (2ch) |  | 入力電圧 : DC9V~24V 出力電圧 : 入力電圧と同じ 出力電流 : 2ch 計10A (Max5A/ch) 調光入力信号 : DC12~24V PWM(1kHz) 調光信号入力電流 : 5mA/ch(DC12V) 10mA/ch(DC24V) 環境保護 : 屋内用 製品重量 : 185g | | | |
| PA1CH-R25  PWM信号増幅器 |  | 入力電圧 : DC9~24V 調光信号容量 : 250mA 調光入力方式 : PWM方式(12~24V/1kHz) 信号入力 : 1入力 信号出力 : 1出力 環境保護 : 屋内用 製品重量 : 70g | | | |


調光内蔵電源 共通仕様：入力電圧AC100~240V / 保証3年 / 各種保護機能搭載

調光関連機器 共通仕様：保証1年

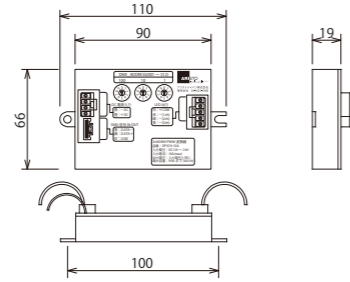
DMX 関連機器

SPI 関連機器


DP3CH-10A



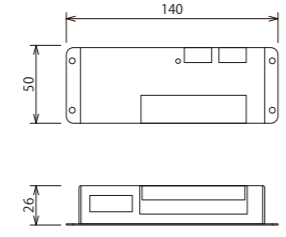
DMX受信器 (3ch高階調)




PX0408



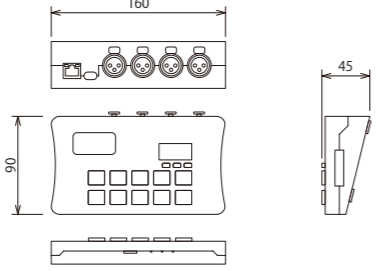
DMX受信器 (4ch)




SLESA-U11



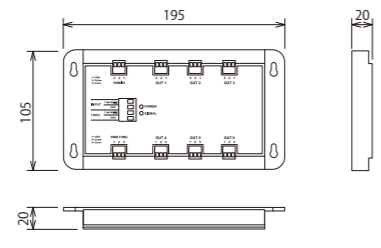
DMXコントローラー



RDM-6wall



DMX信号増幅・分配器



調光関連機器 共通仕様：保証1年

| 仕様 | |
|--------|------------------------|
| 入力電圧 | DC12~24V |
| 出力電圧 | 入力電圧と同じ |
| 出力電流 | 3ch 計9.9Aまで (Max4A/ch) |
| 調光入力信号 | DMX 512ch |
| 階調 | 4096階調 |
| 環境保護 | 屋内用 |
| 製品重量 | 112g |

| 仕様 | |
|--------|-----------------------|
| 入力電圧 | DC12~24V |
| 出力電圧 | 入力電圧と同じ |
| 出力電流 | 4ch 計32Aまで (Max8A/ch) |
| 調光入力信号 | DMX |
| 階調 | 256階調 |
| 環境保護 | 屋内用 |
| 製品重量 | 240g |

| 仕様 | |
|--------|---|
| 入力電圧 | DC5V (ACアダプター付属) |
| 調光出力方式 | DMX |
| 最大記録能力 | 2ユニバース/DMX1024ch (4ユニバース/2048chに拡張可) |
| タイマー機能 | 有り |
| 環境保護 | 屋内用 |
| 製品重量 | 268g |

| 仕様 | |
|--------|-----------|
| 入力電圧 | DC12~24V |
| 消費電力 | 4.5W |
| 調光入力信号 | DMX 512ch |
| 信号入力 | 1入力 |
| 信号出力 | 6出力 |
| 環境保護 | 屋内用 |
| 製品重量 | 250g |

SPI-1024PIX



SPI調光器



SPI-SYM



SPI信号増幅器



調光関連機器 共通仕様：保証1年

| 仕様 | |
|--------|--------------|
| 入力電圧 | DC5~24V |
| 調光出力方式 | SPI |
| 最大記録能力 | 1ポート/1024pix |
| タイマー機能 | - |
| その他 | DINレール対応 |
| 環境保護 | 屋内用 |
| 製品重量 | 53.3g |

| 仕様 | |
|--------|-----------------|
| 入力電圧 | DC8~24V |
| 消費電力 | 5W |
| 調光入力方式 | SPI |
| 信号入出力 | 1入力/1出力 |
| その他 | 2台(IN・OUT)/1セット |
| 環境保護 | 屋内用 |
| 製品重量 | 10g |

ARTNET 関連機器

DIAheart



Artnetコントローラー



ExD



Artnet・DMX 変換機



SMAシリーズ



Artnet・SPI 変換機



調光関連機器 共通仕様：保証1年

| 仕様 | |
|--------|----------------------|
| 入力電圧 | DC5V (ACアダプター付属) |
| 調光出力方式 | ARTNET |
| 最大記録能力 | 400ユニバース/DMX204800ch |
| タイマー機能 | 有り |
| その他 | タッチパネル式 |
| 環境保護 | 屋内用 |
| 製品重量 | 600g |

| 仕様 | |
|--------|------------------|
| 入力電圧 | DC5V |
| 調光入力方式 | ARTNET |
| 調光出力方式 | DMX |
| 調光出力能力 | 4ユニバース/DMX2048ch |
| その他 | - |
| 環境保護 | 屋内用 |
| 製品重量 | 200g |

| 仕様 | |
|--------|--------------------------|
| 入力電圧 | DC5~24V |
| 調光出力方式 | SPI (DMX・ARTNET入力可) |
| 最大記録能力 | 1024/2048/4096pix (4ポート) |
| タイマー機能 | - |
| その他 | DINレール対応 |
| 環境保護 | 屋内用 |
| 製品重量 | 468.8g |

DALI 関連機器

各種スイッチボックス

| イメージ写真 | 寸法図 | 仕様 | イメージ写真 | 寸法図 | 仕様 |
|--|---|--|---|---|----|
| 2303P  DALI受信器 (単色用) |  | 入力電圧 : DC12V~36V 出力電圧 : 入力電圧と同じ 出力電流 : 4ch計20A(Max5A/ch) 調光出力信号 : DALI(Type6) 環境保護 : 屋内用 その他 : アドレス数切替可(1~4ch) 製品重量 : 115g | DS4911KB / 1個用  パナソニック製 スイッチボックス |  | |
| 2309PRO  DALI受信器 (調色・RGB用) |  | 入力電圧 : DC12V~36V 出力電圧 : 入力電圧と同じ 出力電流 : 4ch計20A(Max5A/ch) 調光出力信号 : DALI(Type8) 環境保護 : 屋内用 その他 : 調色・カラー調色対応 製品重量 : 138g | DS4912B / 2個用  パナソニック製 スイッチボックス |  | |
| LE004025LBZW1  DALI BUS 電源 |  | 入力電圧 : AC100~240V 50/60Hz 出力電圧 : DC16V 入力容量 : 12.5~16VA その他 : DALI64アドレスまで 環境保護 : 屋内用 その他 : 調色・カラー調色対応 製品重量 : 380g | DS4914 / 4個用  パナソニック製 スイッチボックス |  | |
| 2300TR-G4-DIM  DALIコントローラー (単色用) |  | 駆動電源 : DALI信号より供給 調光出力信号 : DALI(Type6) 入力電流 : 4mA(最大) 環境保護 : 屋内用 その他 : 4グループ・4シーン EUスイッチボックス適合 製品重量 : 175g | OGJB62EU  スwitchボックス (DALI) |  | |
| 2300TR-G4-CCT  DALIコントローラー (調色用) |  | 駆動電源 : DALI信号より供給 調光出力信号 : DALI(Type8) 入力電流 : 15mA(最大) 環境保護 : 屋内用 その他 : 4グループ・4シーン EUスイッチボックス適合 製品重量 : 175g | その他 共通仕様 : 保証1年 | | |
| EDT3  DALIコントローラー (RGB用) |  | 駆動電源 : DALI信号より供給 調光出力信号 : DALI(Type8) 入力電流 : 6mA(最大) 環境保護 : 屋内用 その他 : 4グループ・4シーン EUスイッチボックス適合 製品重量 : 240g | | | |

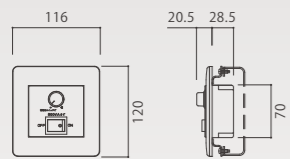
調光関連機器 共通仕様 : 保証1年

位相調光 LZA-92794



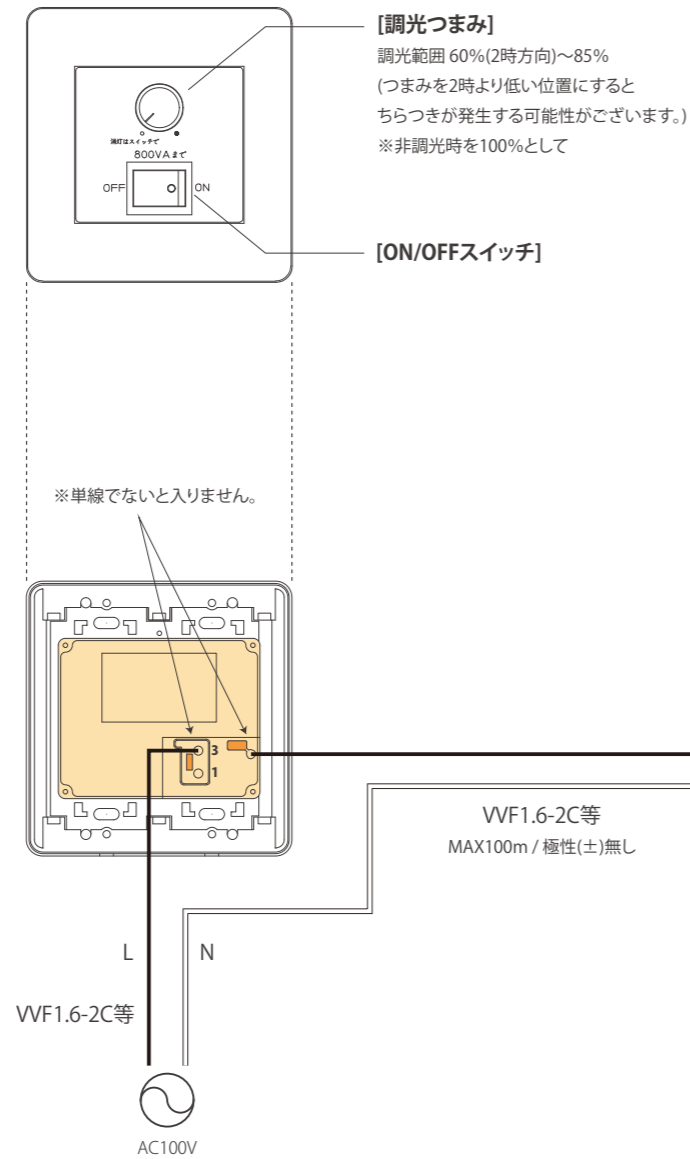
AC100V LED

- 調光範囲 1ch
- オリジナルプログラム 不可
- シーン設定 不可
- タイマー設定 不可
- ユーザー可能操作 明るさ調整 AC入力 ON/OFF



入力電圧：AC100V
 出力電圧：AC100V
 調光出力方式：位相制御
 出力電流：8A
 使用環境：屋内用
 その他：スイッチボックス(2個用)適合
 保証期間 1年

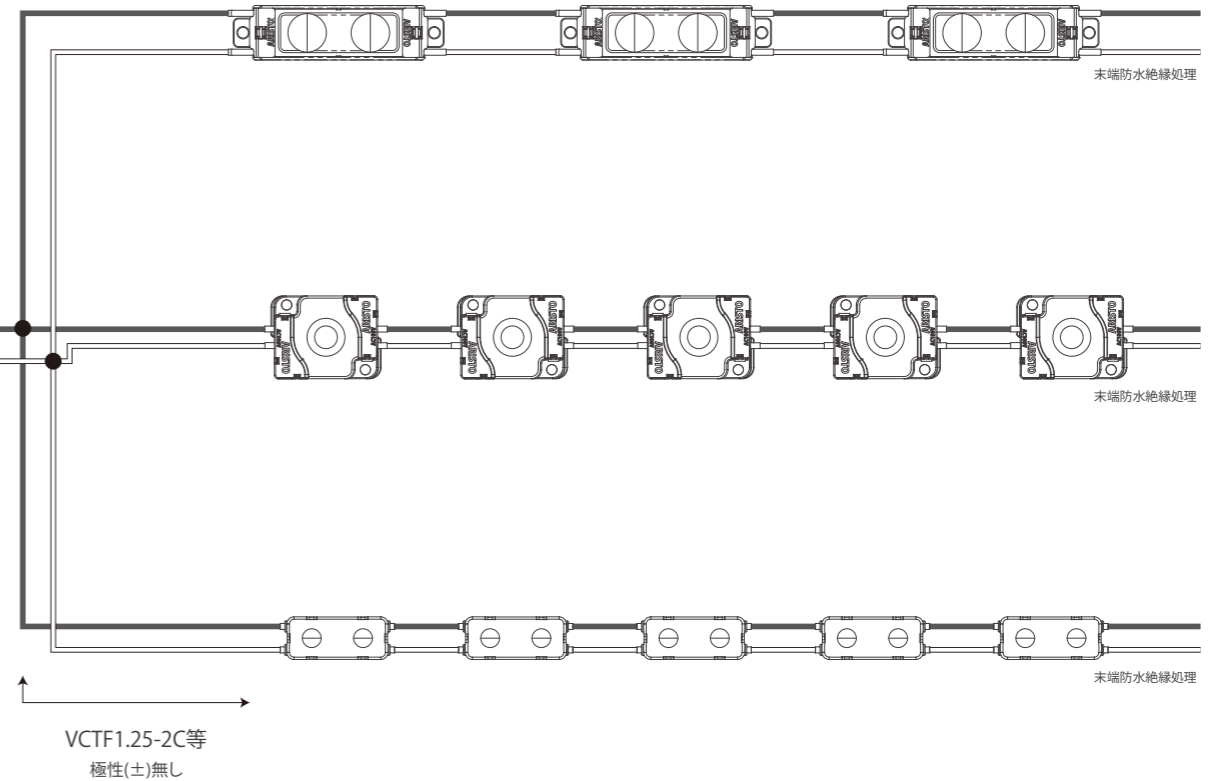
[LZA-92794]
 位相調光コントローラー
 スwitchボックス(2個用)適合



点線枠内のトータルLED負荷容量は
 右表を超えないようにしてください。

| ボックスの種類 | 最大負荷容量 | | 最小負荷容量 |
|---------|--------------|--------------|--------|
| | 単体取付 | 接続取付 | |
| 金属ボックス | 800VA(640VA) | 720VA(560VA) | 40VA |
| 樹脂ボックス | 720VA(560VA) | 640VA(480VA) | |

※()内は断熱施工時の最大負荷容量です。



アリストジャパン社製 AC100V品 全てに適合

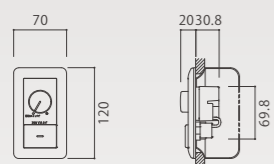
位相調光

LZA-90306E



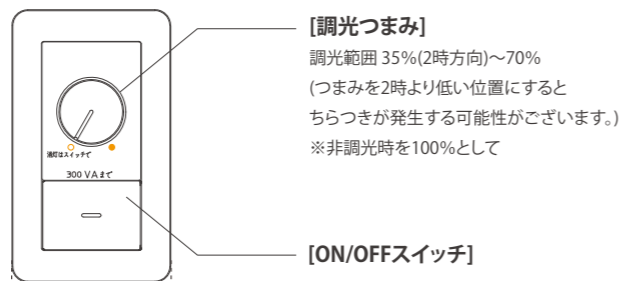
AC100V LED

- 調光範囲 1ch
- オリジナルプログラム 不可
- シーン設定 不可
- タイマー設定 不可
- ユーザー可能操作 明るさ調整 AC入力 ON/OFF

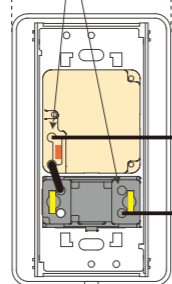


入力電圧：AC100V
 出力電圧：AC100V
 調光出力方式：位相制御
 出力電流：3A
 使用環境：屋内用
 その他：スイッチボックス(1個用)適合
 保証期間 1年

[LZA-90306E]
 位相調光コントローラー
 スwitchボックス(1個用)適合



※単線でないと
 入りません。



WF1.6-2C等

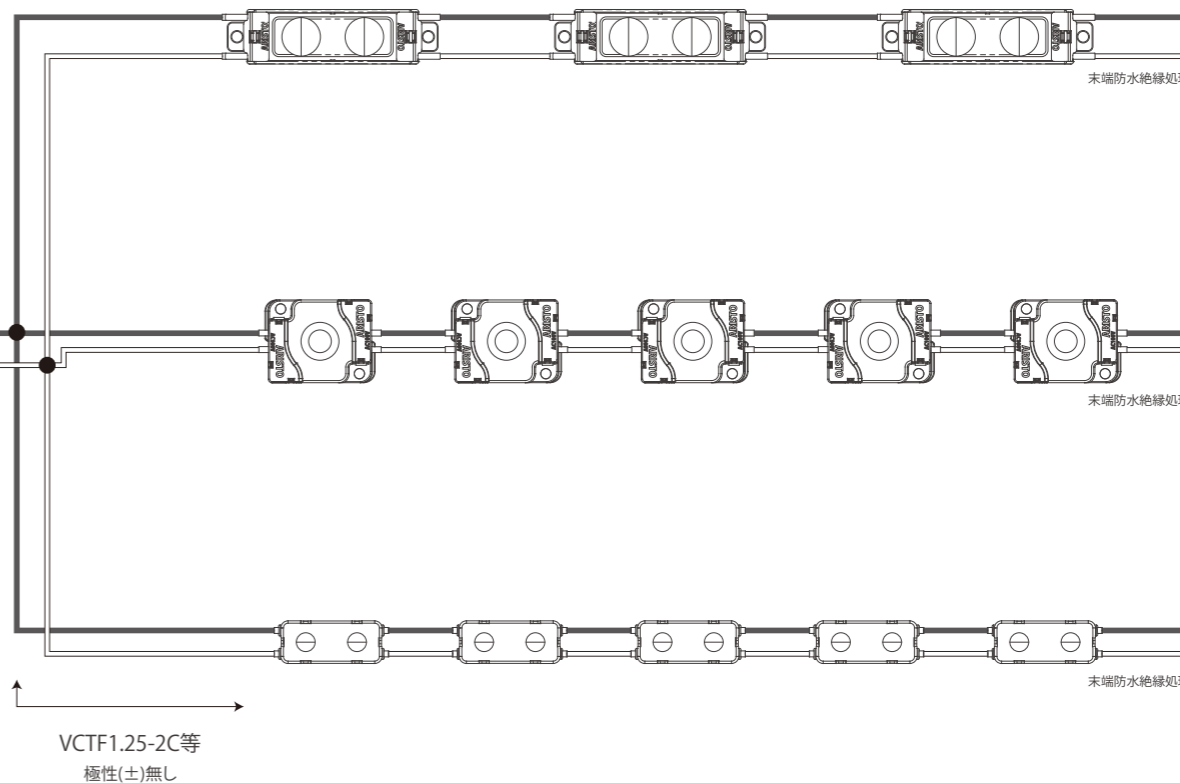
VVF1.6-2C等
 MAX100m / 極性(±)無し

AC100V

点線枠内のトータルLED負荷容量は
 右表を超えないようにしてください。

| ボックスの種類 | 最大負荷容量 | |
|---------|--------------|--------------|
| | 単体取付 | 接続取付 |
| 金属ボックス | 300VA(300VA) | 300VA(270VA) |
| 樹脂ボックス | 300VA(270VA) | 270VA(240VA) |

※()内は断熱施工時の最大負荷容量です。



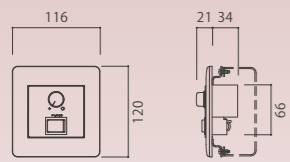
アリストジャパン社製 AC100V品 全てに適合

PWM 調光 LZA-93099



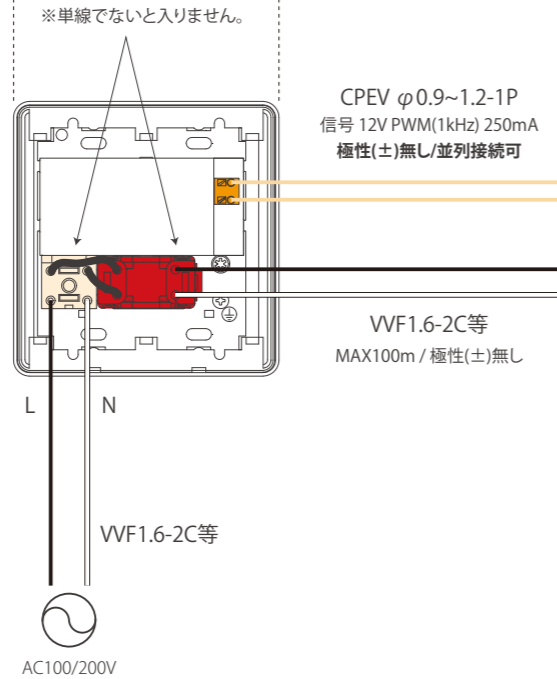
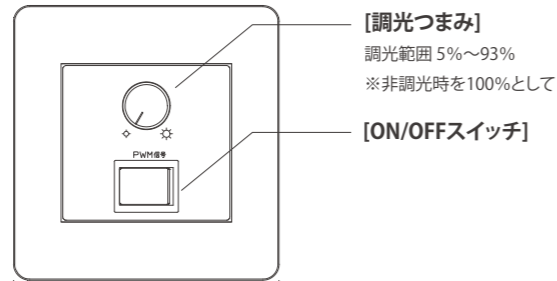
× DC24V

- 調光範囲
1ch / 1024 階調
- オリジナルプログラム
不可
- シーン設定
不可
- タイマー設定
不可
- ユーザー可能操作
明るさ調整
AC 入力 ON/OFF

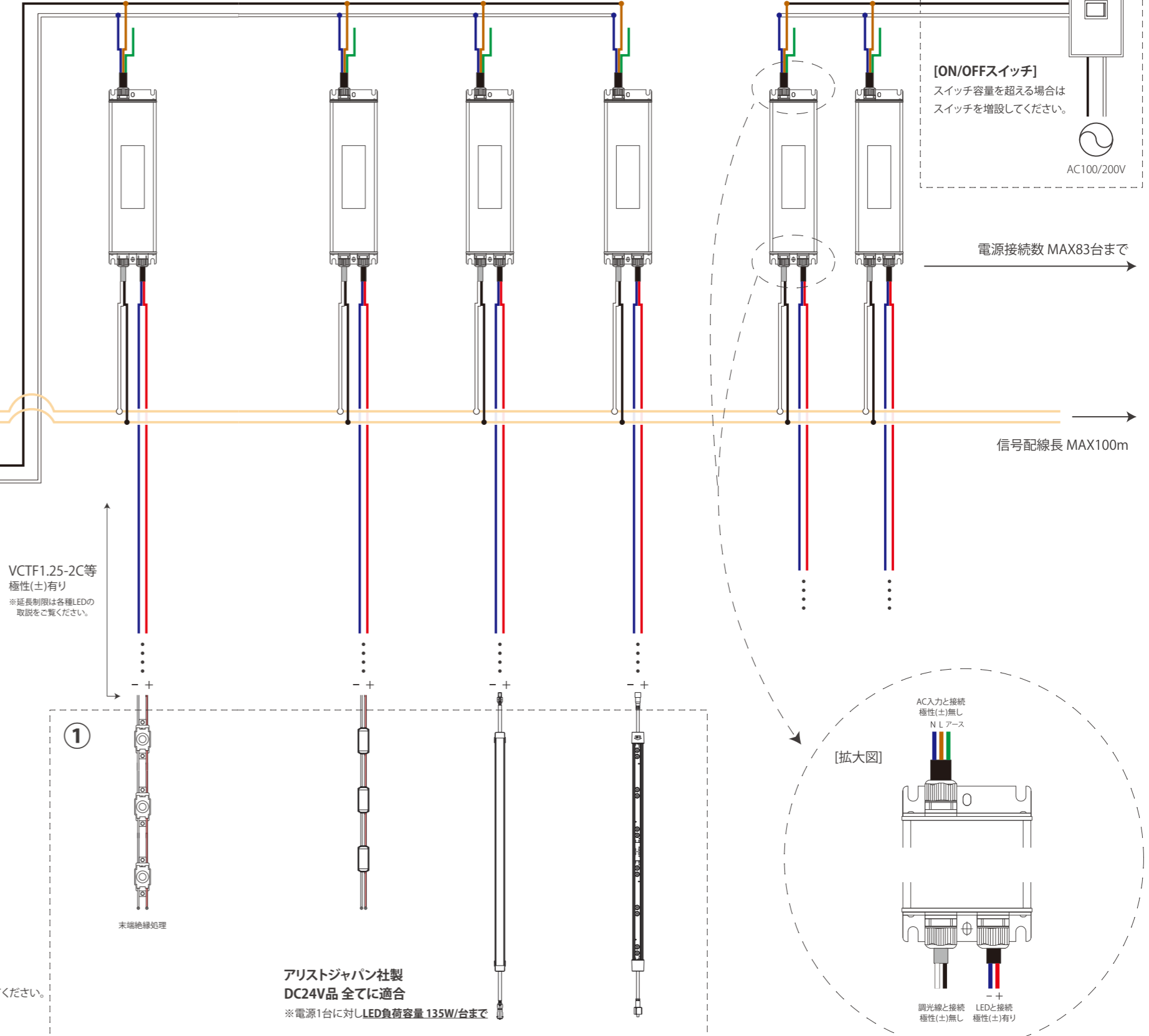


入力電圧：AC100~240V 50/60Hz
 調光出力方式：12V PWM(1kHz) 無極性
 負荷容量：1000VA
 信号容量：12V・250mA
 信号線長：100m以内
 使用環境：屋内用
 その他：スイッチボックス(2個用)適合
 保証期間 1年

[LZA-93099]
 PWMコントローラー
 スwitchボックス(2個用)適合



[WKLZ240-6R3H/P5]
 DC24V電源 150W (PWM対応)
 1.71A/100V, 0.84A/200V

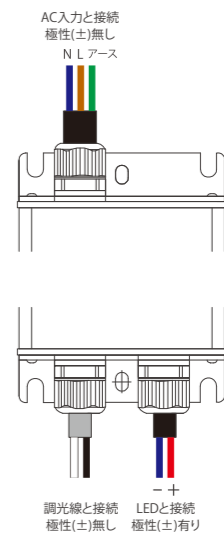


LED負荷合計によって点線内①/②の様に
 AC入力系統を分けてください。

① AC入力をコントローラーからとる場合
 1000VAまで

② 上記容量を超える場合
 コントローラーとは別にON/OFFスイッチを設けてください。
 スイッチ容量に注意して下さい。

[拡大図]

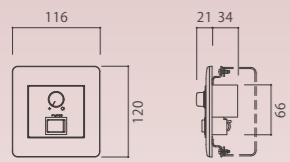


PWM 調光 LZA-93099

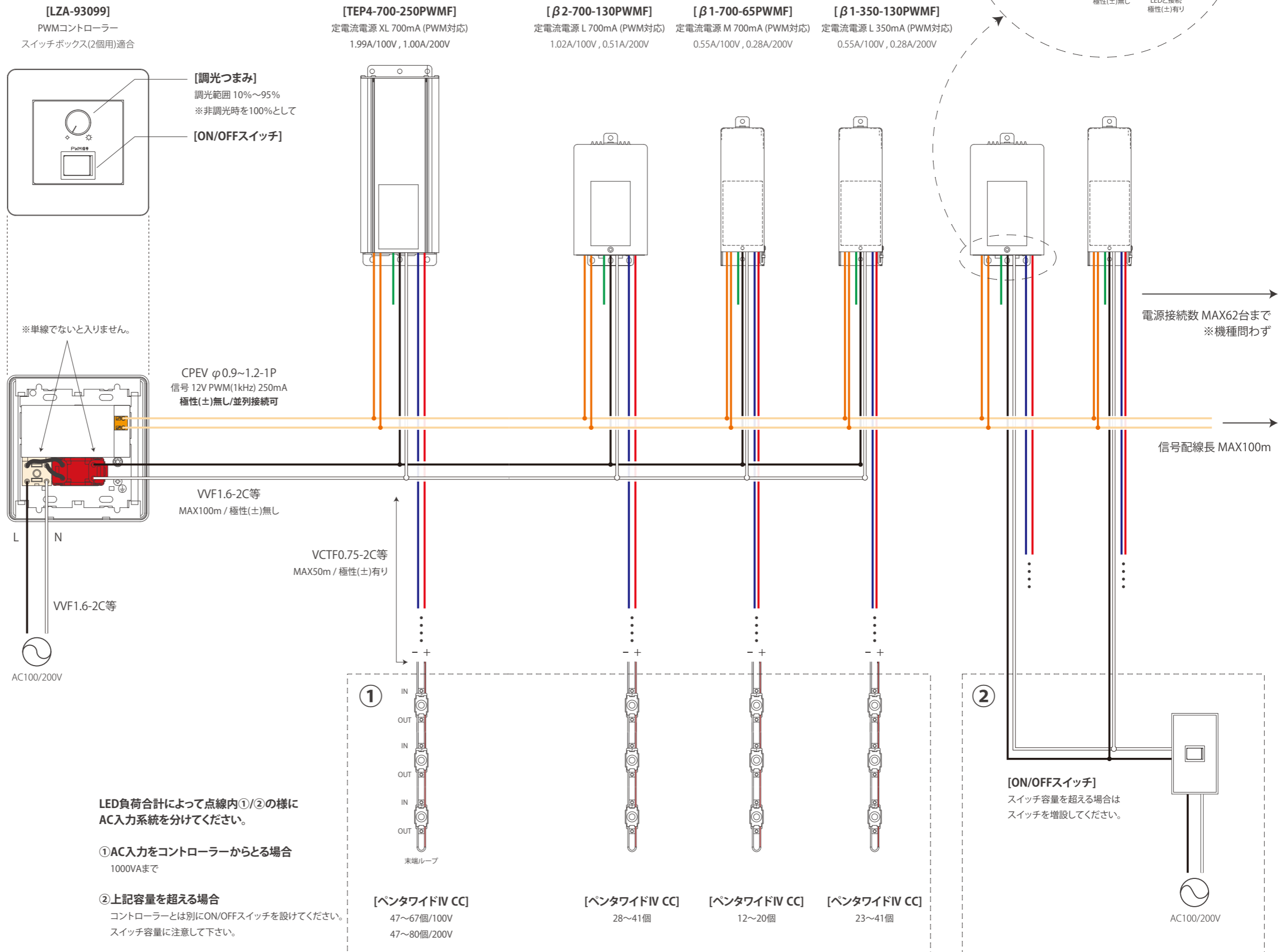


× 定電流

- 調光範囲
1ch / 1024 階調
- オリジナルプログラム
不可
- シーン設定
不可
- タイマー設定
不可
- ユーザー可能操作
明るさ調整
AC 入力 ON/OFF



入力電圧：AC100~240V 50/60Hz
 調光出力方式：12V PWM(1kHz) 無極性
 負荷容量：1000VA
 信号容量：12V・250mA
 信号線長：100m以内
 使用環境：屋内用
 その他：スイッチボックス(2個用)適合
 保証期間 1年



PWM 調光 NQ21505



× DC24V

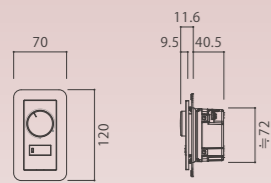
■ 調光範囲
1ch / 1024 階調

■ オリジナルプログラム
不可

■ シーン設定
不可

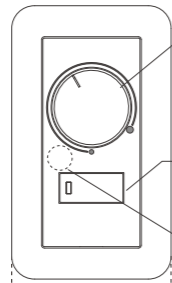
■ タイマー設定
不可

■ ユーザー可能操作
明るさ調整
信号出力 ON/OFF



入力電圧 : AC100~240V 50/60Hz
調光出力方式 : 12V PWM(1kHz) 無極性
信号容量 : 12V・250mA
信号線長 : 100m以内
使用環境 : 屋内用
その他 : スイッチボックス(1個用)適合
保証期間 1年

[NQ21505]
PWMコントローラー
スイッチボックス(1個用)適合



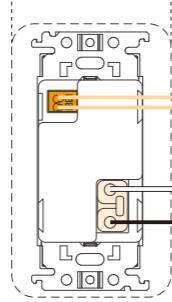
[調光つまみ]
調光範囲 0%~93%
※非調光時を100%として
※1~4%は設定できません

[ON/OFFスイッチ]

[切替スイッチ]

化粧カバーを外し、中のダイヤルを「3」に設定してください。

CPEV φ0.9~1.2-1P
信号 12V PWM(1kHz) 250mA
極性(±)無し/並列接続可



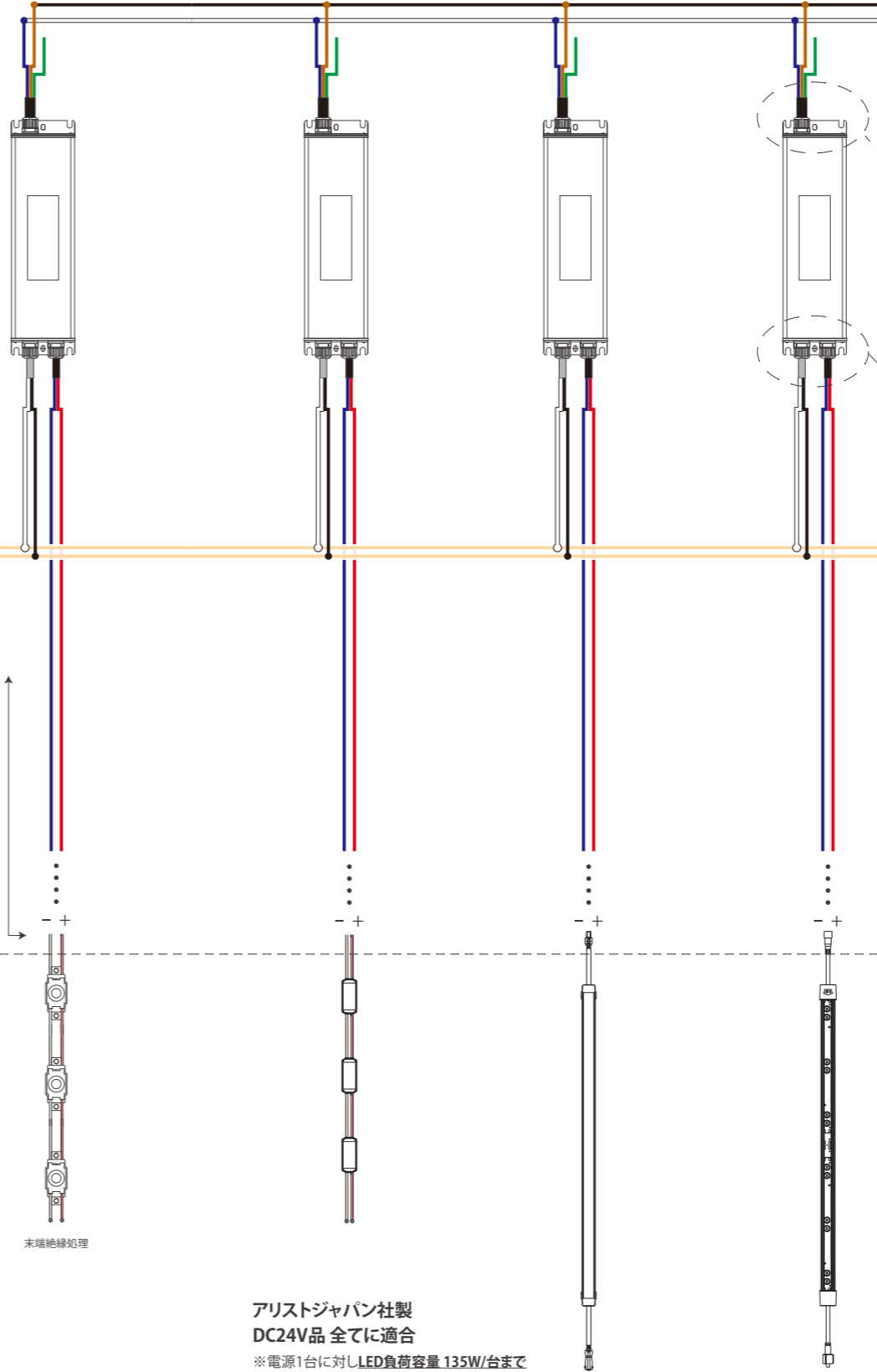
WF1.6-2C等

AC100/200V

VCTF1.25-2C等
極性(±)有り
※延長制限は各種LEDの
取説をご覧ください。

末端絶縁処理

[WKLZ240-6R3H/P5]
DC24V電源 150W (PWM対応)
1.71A/100V, 0.84A/200V



[ON/OFFスイッチ]
スイッチ容量を超える場合は
スイッチを増設してください。

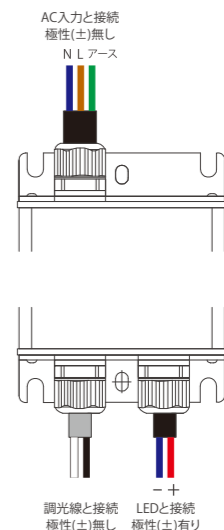
AC100/200V

電源接続数 MAX83台まで

信号配線長 MAX100m

アリストジャパン社製
DC24V品 全てに適合
※電源1台に対しLED負荷容量 135W/台まで

[拡大図]



PWM 調光 NQ21505



× 定電流

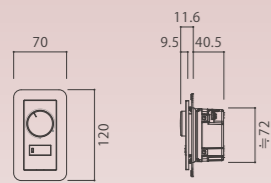
■ 調光範囲
1ch / 1024 階調

■ オリジナルプログラム
不可

■ シーン設定
不可

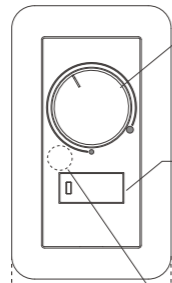
■ タイマー設定
不可

■ ユーザー可能操作
明るさ調整
信号出力 ON/OFF



入力電圧：AC100~240V 50/60Hz
調光出力方式：12V PWM(1kHz) 無極性
信号容量：12V・250mA
信号線長：100m以内
使用環境：屋内用
その他：スイッチボックス(1個用)適合
保証期間 1年

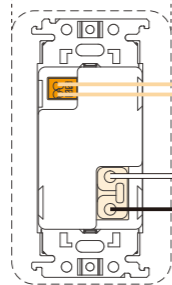
[NQ21505]
PWMコントローラー
スイッチボックス(1個用)適合



[調光つまみ]
調光範囲 10%~95%
※非調光時を100%として

[ON/OFFスイッチ]
※接続電源の性質上、信号電源を
OFFにしても完全には消灯しません
10%程度発光します
※電源スイッチではありません

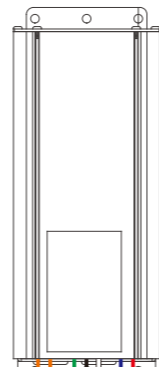
[切替スイッチ]
化粧カバーを外し、中のダイヤルを
「3」に設定してください。



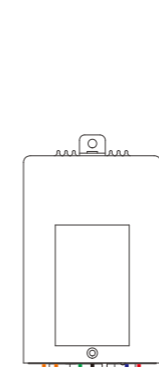
CPEV φ0.9~1.2-1P
信号 12V PWM(1kHz) 250mA
極性(±)無し/並列接続可



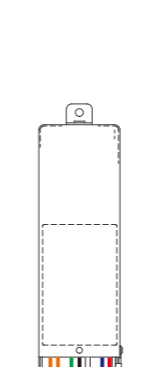
[TEP4-700-250PWF]
定電流電源 XL 700mA (PWM対応)
1.99A/100V, 1.00A/200V



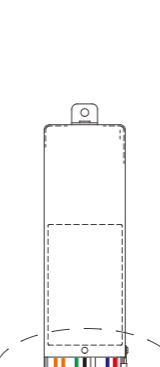
[β2-700-130PWF]
定電流電源 L 700mA (PWM対応)
1.02A/100V, 0.51A/200V



[β1-700-65PWF]
定電流電源 M 700mA (PWM対応)
0.55A/100V, 0.28A/200V



[β1-350-130PWF]
定電流電源 L 350mA (PWM対応)
0.55A/100V, 0.28A/200V



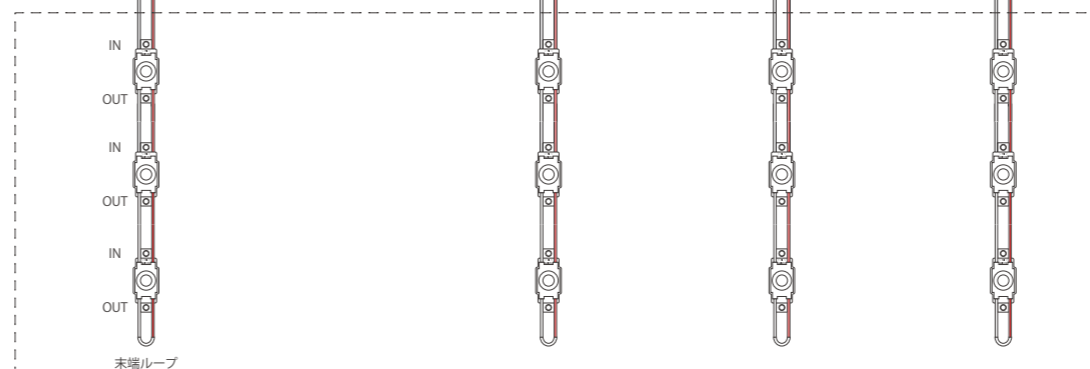
[ON/OFFスイッチ]
スイッチ容量を超える場合は
スイッチを増設してください。



電源接続数 MAX62台まで
※機種問わず

信号配線長 MAX100m

VCTF0.75-2C等
MAX50m / 極性(±)有り



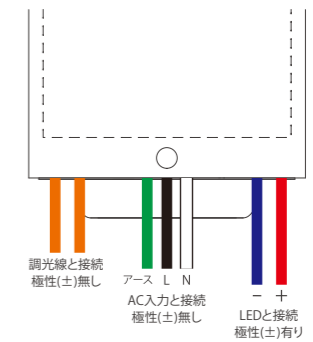
[ペンタワイドIV CC]
47~67個/100V
47~80個/200V

[ペンタワイドIV CC]
28~41個

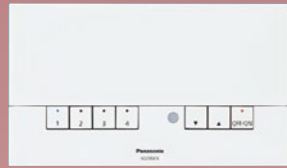
[ペンタワイドIV CC]
12~20個

[ペンタワイドIV CC]
23~41個

[拡大図]

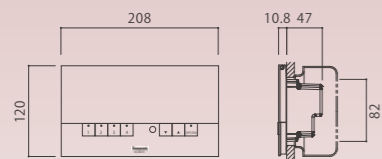


PWM 調光 NQ28841K



× DC24V

- 調光範囲
4ch / 1024 階調
- オリジナルプログラム
不可
- シーン設定
4 シーン記憶 / 呼出し 可能
- タイマー設定
可能 (別途タイマー設置時)
- ユーザー可能操作
明るさ調整
シーン切替
信号出力 ON/OFF

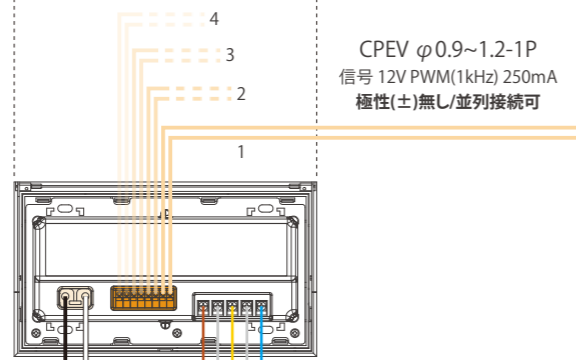
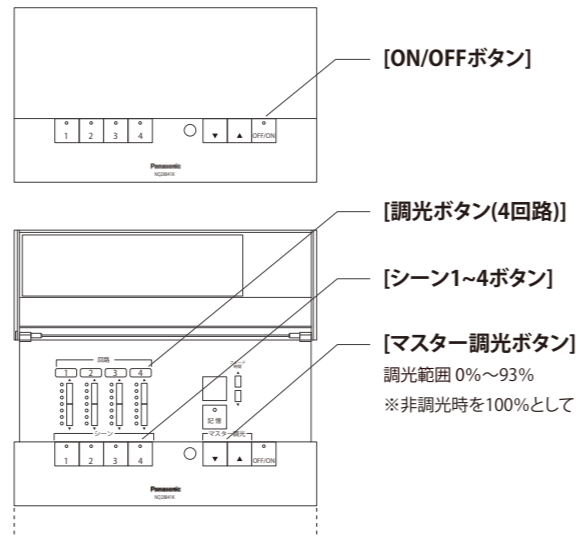


ライトマネージャー Fx
NQ28841K / 記憶式 4 回路

入力電圧 : AC100V 50/60Hz
調光出力方式 : 12V PWM(1kHz) 無極性
調光信号容量 : 4 回路計 12V・110mA まで
調光回路 : 4 回路
信号線長 : 100m以内
使用環境 : 屋内用
その他 : スイッチボックス (4 個用) 適合
保証期間 1 年

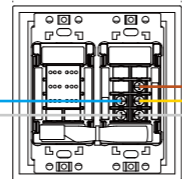
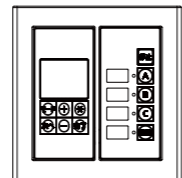
[NQ28841K]

ライトマネージャーFx(4回路)
スイッチボックス(4個用)適合



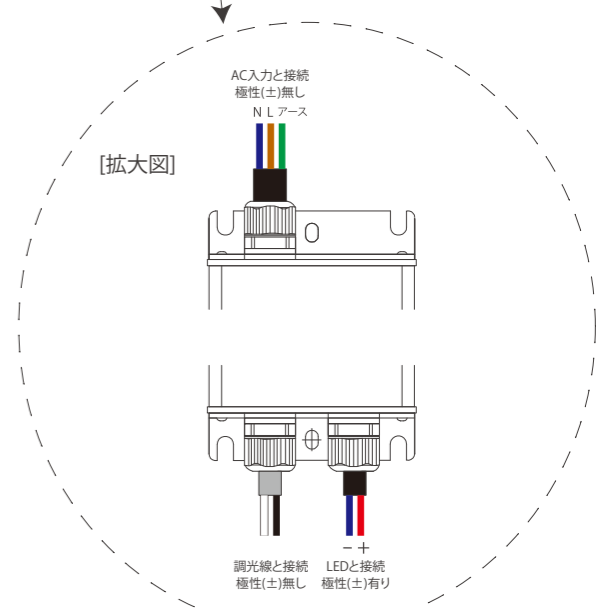
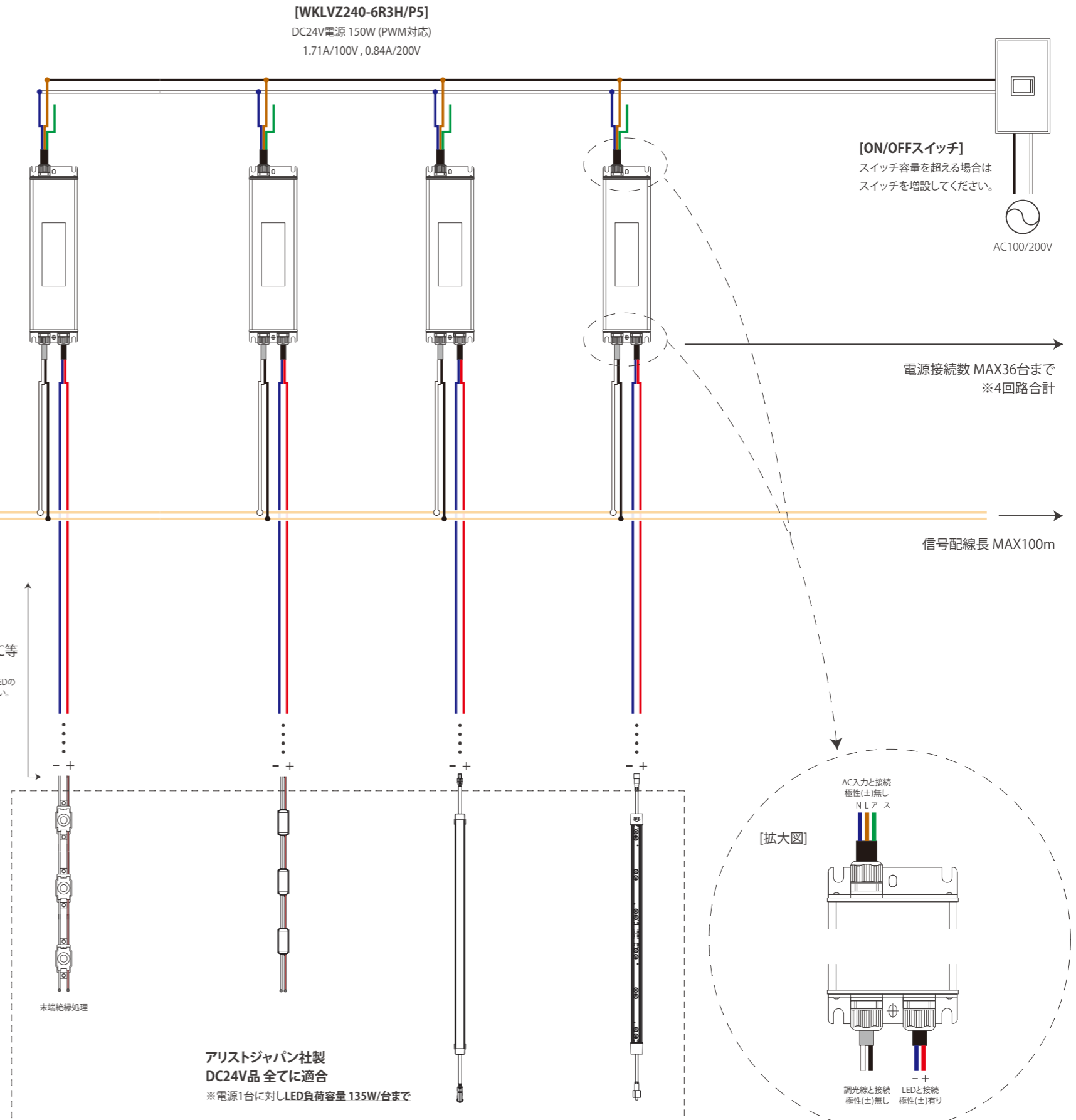
[NQ28891]

ライトマネージャータイマー子機
2個用スイッチボックス適合

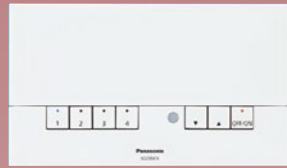


CPEV-S φ0.9~1.2-2P
総配線長MAX50m

VCTF1.25-2C等
極性(±)有り
※延長制限は各種LEDの
取説をご覧ください。

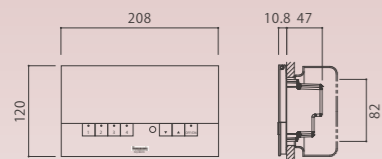


PWM 調光 NQ28841K



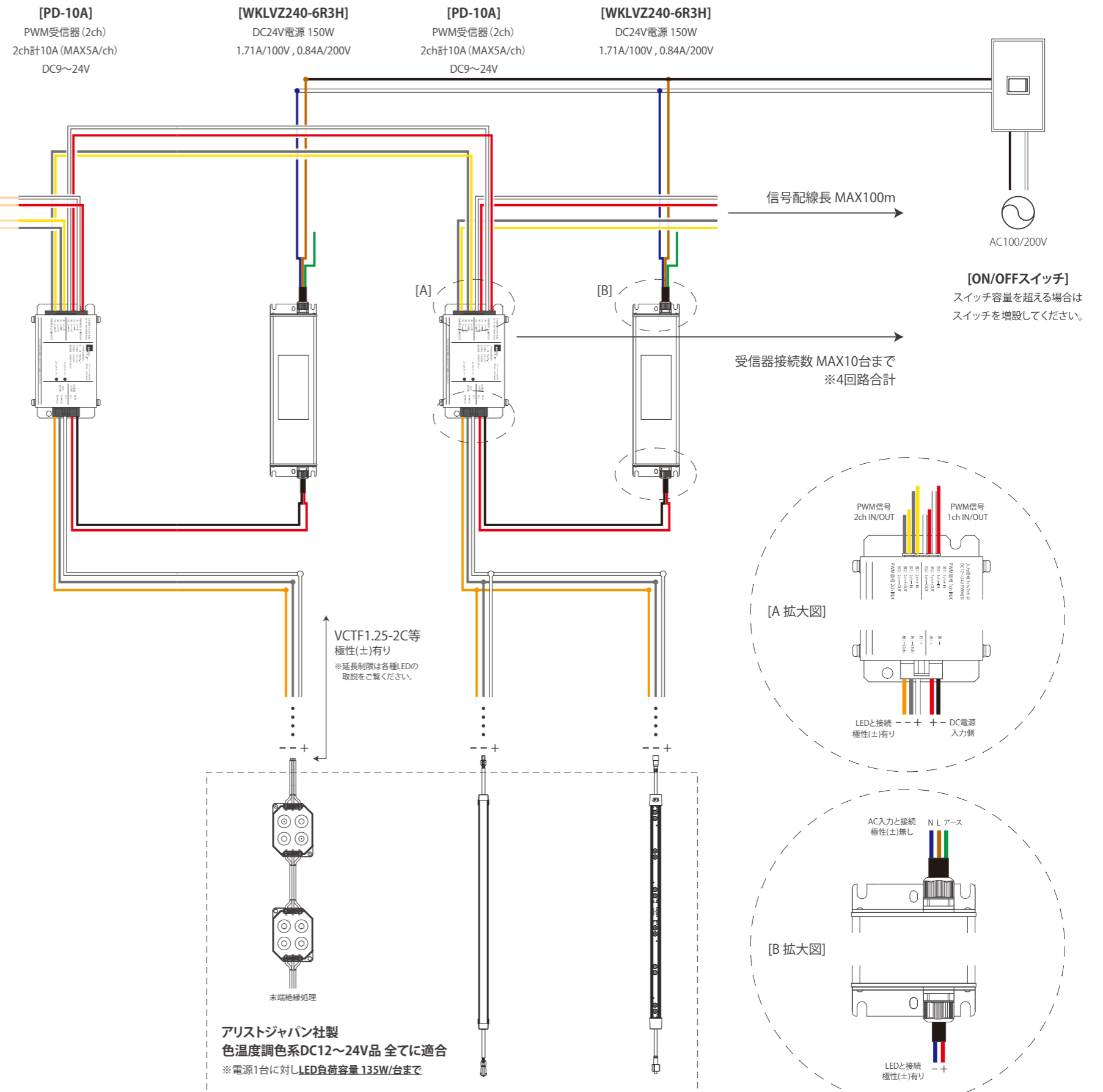
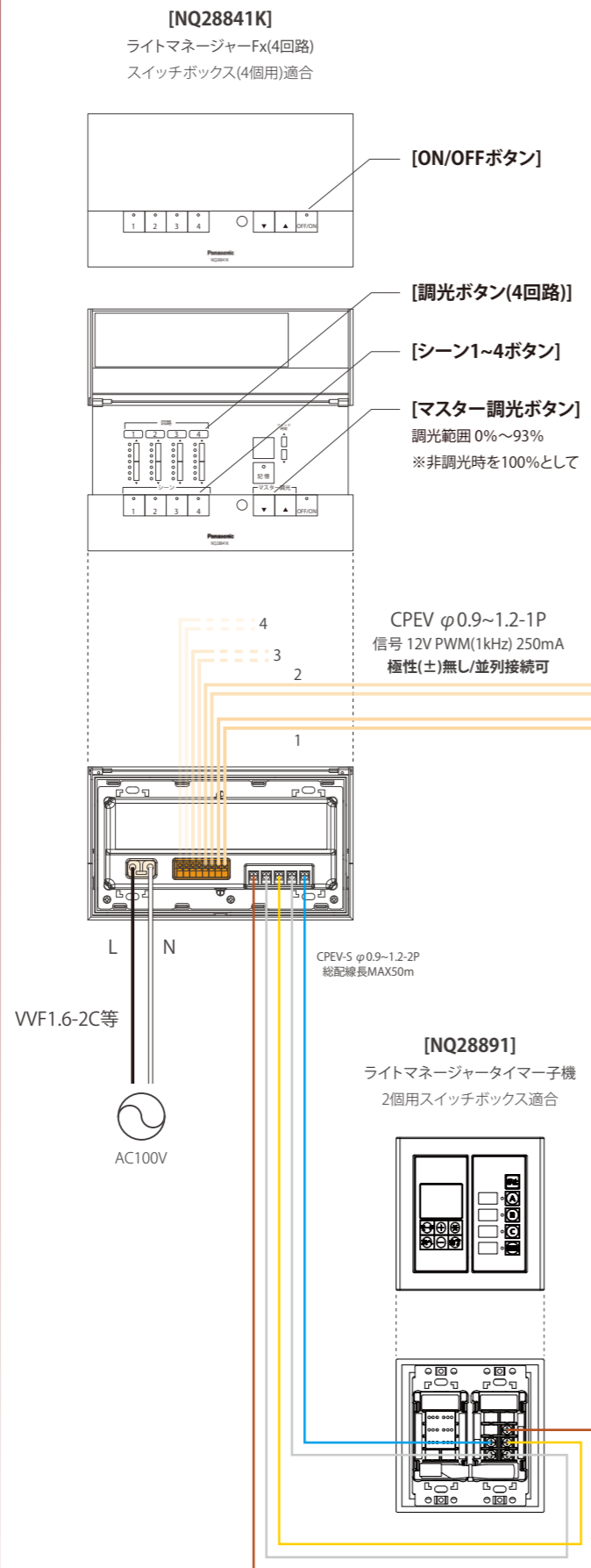
× DC24V (電源 +2ch 受信器)

- 調光範囲
4ch / 1024 階調
- オリジナルプログラム
不可
- シーン設定
4 シーン記憶 / 呼出し 可能
- タイマー設定
可能 (別途タイマー設置時)
- ユーザー可能操作
明るさ調整
シーン切替
信号出力 ON/OFF

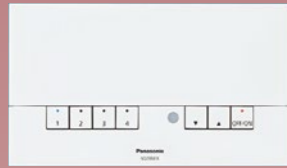


ライトマネージャー Fx
NQ28841K / 記憶式 4 回路

入力電圧 : AC100V 50/60Hz
調光出力方式 : 12V PWM(1kHz) 無極性
調光信号容量 : 4 回路計 12V・110mA まで
調光回路 : 4 回路
信号線長 : 100m以内
使用環境 : 屋内用
その他 : スイッチボックス (4 個用) 適合
保証期間 1 年

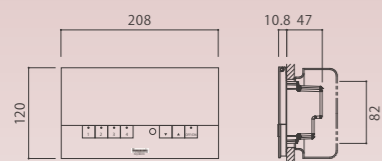


PWM 調光 NQ28841K



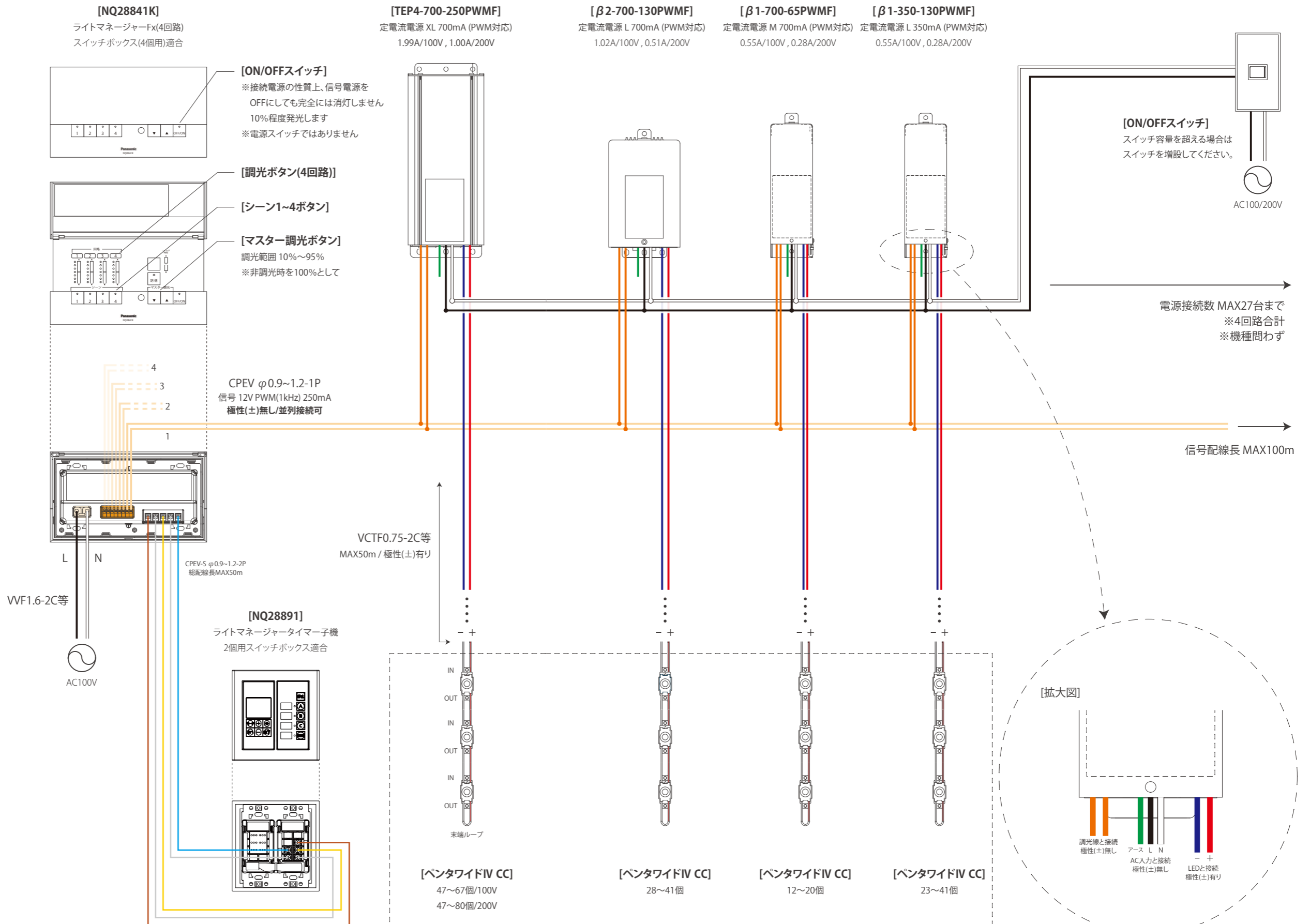
× 定電流

- 調光範囲
4ch / 1024 階調
- オリジナルプログラム
不可
- シーン設定
4 シーン記憶 / 呼出し 可能
- タイマー設定
可能 (別途タイマー設置時)
- ユーザー可能操作
明るさ調整
シーン切替
信号出力 ON/OFF



ライトマネージャー Fx
NQ28841K / 記憶式 4 回路

入力電圧 : AC100V 50/60Hz
調光出力方式 : 12V PWM(1kHz) 無極性
調光信号容量 : 4 回路計 12V・110mA まで
調光回路 : 4 回路
信号線長 : 100m以内
使用環境 : 屋内用
その他 : スイッチボックス (4 個用) 適合
保証期間 1 年

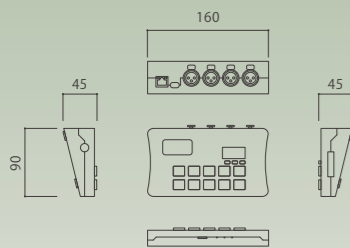


DMX 調光 SLESA-U11



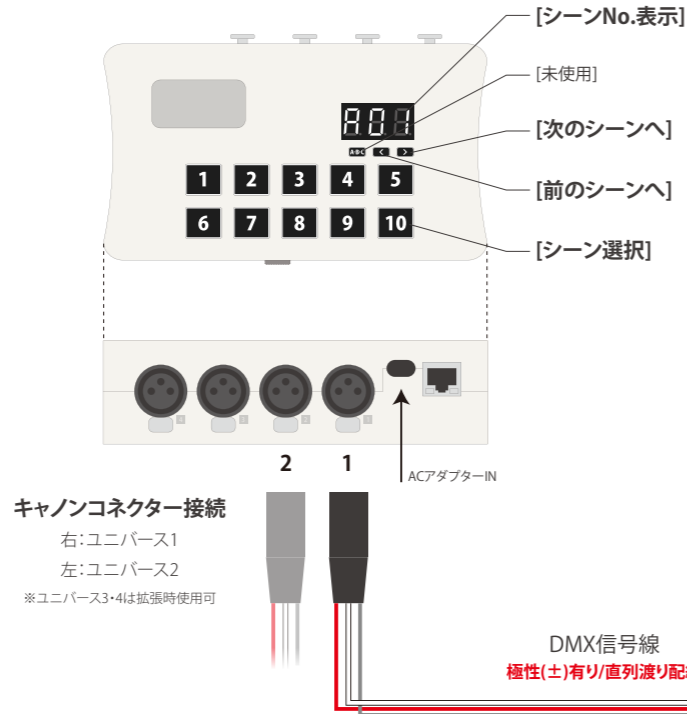
× RGB LED (高階調 3ch 受信器)

- 調光範囲
512ch×2ユニバース
4096階調
※DP3CH-10A 使用時のみ
- オリジナルプログラム
可能 (99シーンまで)
- シーン設定
可能
- タイマー設定
可能 (月/日/曜日/時/分)
※月差2~3分
- ユーザー可能操作
シーン切替



入力電圧：DC5V(ACアダプター付属)
調光出力信号：DMX
最大記録能力：2ユニバース DMX1024ch
(4ユニバース DMX2048chに拡張可)
使用環境：屋内用
製品重量：268g
その他：タイマー機能あり
保証期間 1年間

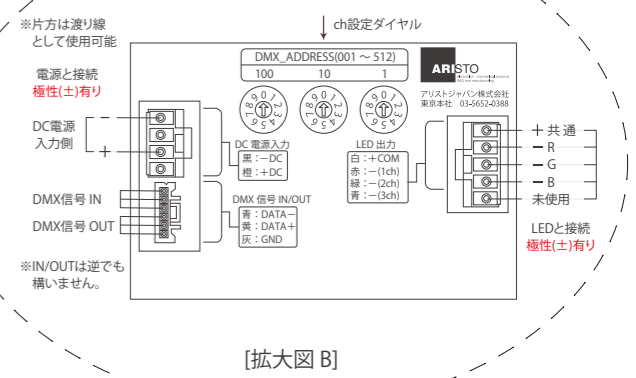
[SLESA-U11]
DMXコントローラー
512ch×2ユニバース
※ACアダプター付属



[ON/OFFスイッチ]
スイッチ容量を超える場合は
スイッチを増設してください。



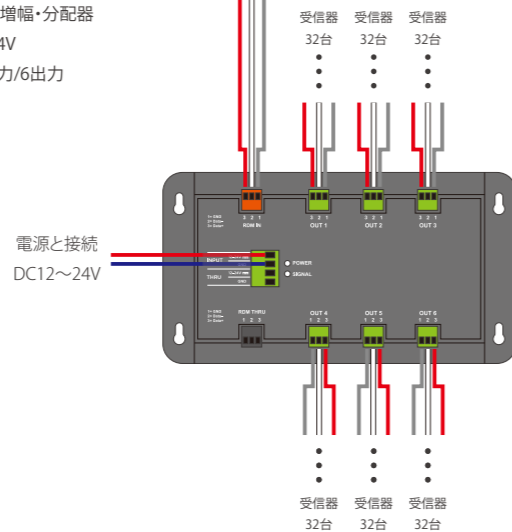
[拡大図 A]
LEDと接続 極性(±)有り



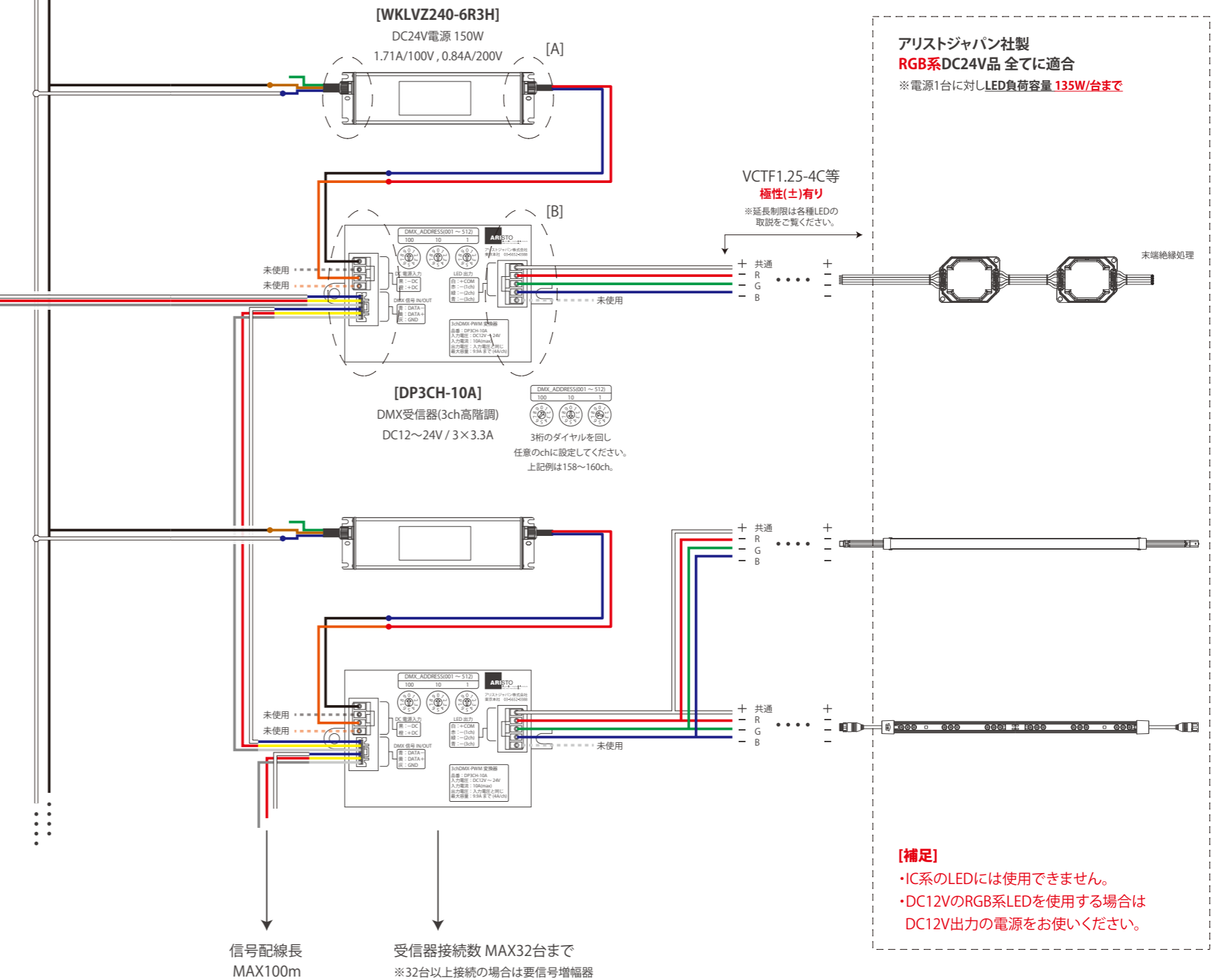
[拡大図 B]

キャノンコネクター接続
右:ユニバース1
左:ユニバース2
※ユニバース3・4は拡張時使用可

[RDM-6wall]
DMX信号増幅・分配器
DC12~24V
信号 1入力/6出力



※受信器が32台を超える場合や信号を
分岐並列配線したい時に使用します。



アリストジャパン社製
RGB系DC24V品 全てに適合
※電源1台に対しLED負荷容量 135W/台まで

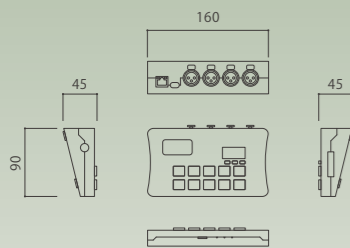
[補足]
・IC系のLEDには使用できません。
・DC12VのRGB系LEDを使用する場合は
DC12V出力の電源をお使いください。

DMX 調光 SLESA-U11



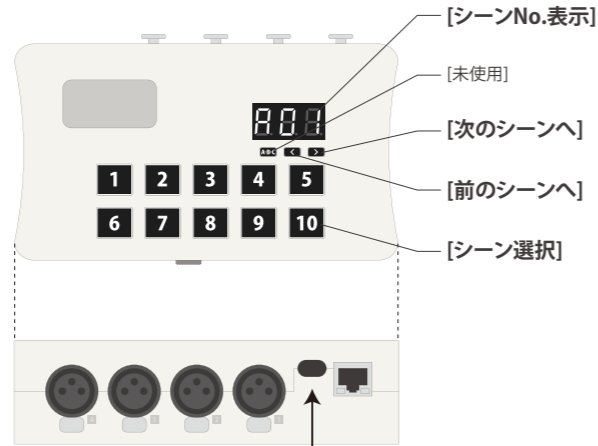
× RGB LED (4ch 受信器)

- 調光範囲
512ch×2ユニバース
256 階調
- オリジナルプログラム
可能 (99 シーンまで)
- シーン設定
可能
- タイマー設定
可能 (月 / 日 / 曜日 / 時 / 分)
※月差 2~3 分
- ユーザー可能操作
シーン切替



入力電圧：DC5V(ACアダプター付属)
調光出力信号：DMX
最大記録能力：2ユニバース DMX1024ch
(4ユニバース DMX2048ch に拡張可)
使用環境：屋内用
製品重量：268g
その他：タイマー機能あり
保証期間 1年間

[SLESA-U11]
DMXコントローラー
512ch×2ユニバース
※ACアダプター付属



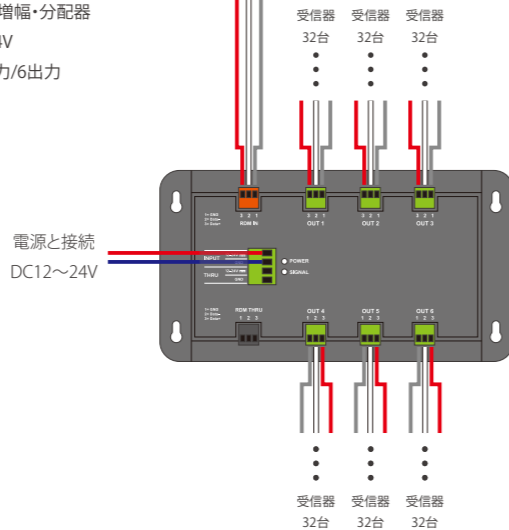
キャノンコネクター接続

右:ユニバース1
左:ユニバース2
※ユニバース3・4は拡張時使用可

2 1
ACアダプター-IN

DMX信号線
極性(±)有り直列渡り配線

[RDM-6wall]
DMX信号増幅・分配器
DC12~24V
信号 1入力/6出力



※受信器が32台を超える場合や信号を
分岐並列配線したい時に使用します。

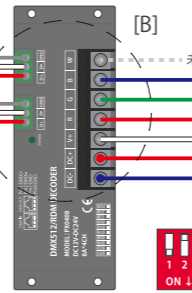
[ON/OFFスイッチ]
スイッチ容量を超える場合は
スイッチを増設してください。



[WKLZ240-6R3H]
DC24V電源 150W
1.71A/100V, 0.84A/200V



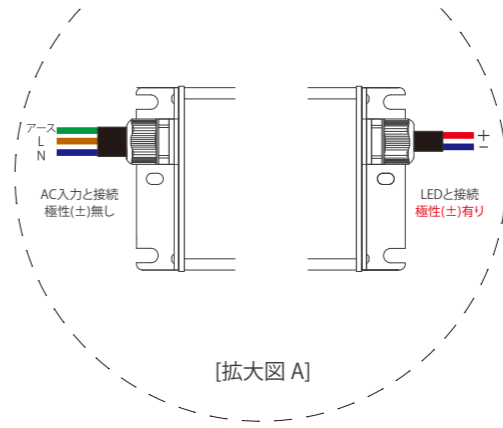
[PX0408]
DMX受信器(4ch)
DC12~24V / 4×8A



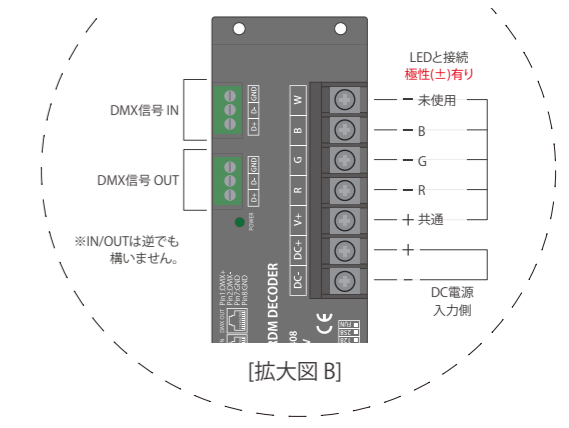
1 2 3 4 5 6 7 8 9 10
ON ↓ CHA
ディップスイッチで任意の
chに設定してください。

信号配線長
MAX100m

受信器接続数 MAX32台まで
※32台以上接続の場合は要信号増幅器



[拡大図 A]



[拡大図 B]

アリストジャパン社製
RGB系DC24V品 全てに適合
※電源1台に対しLED負荷容量 135W/台まで

VCTF1.25-4C等
極性(±)有り
※延長制限は各種LEDの
取説をご覧ください。

B G R + 共通
- - - - +

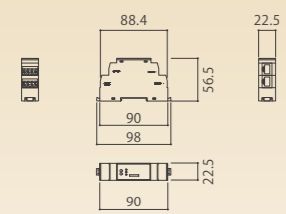
[補足]
・IC系のLEDには使用できません。
・DC12VのRGB系LEDを使用する場合は
DC12V出力の電源をお使いください。

SPI 調光 SPI-1024PIX

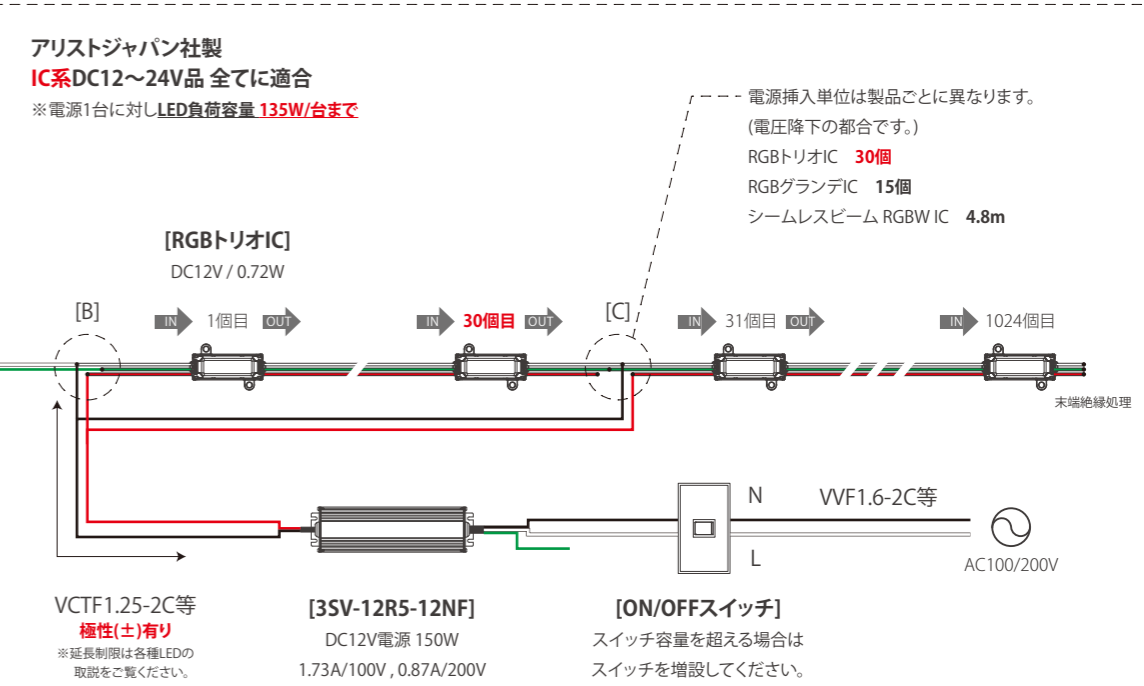
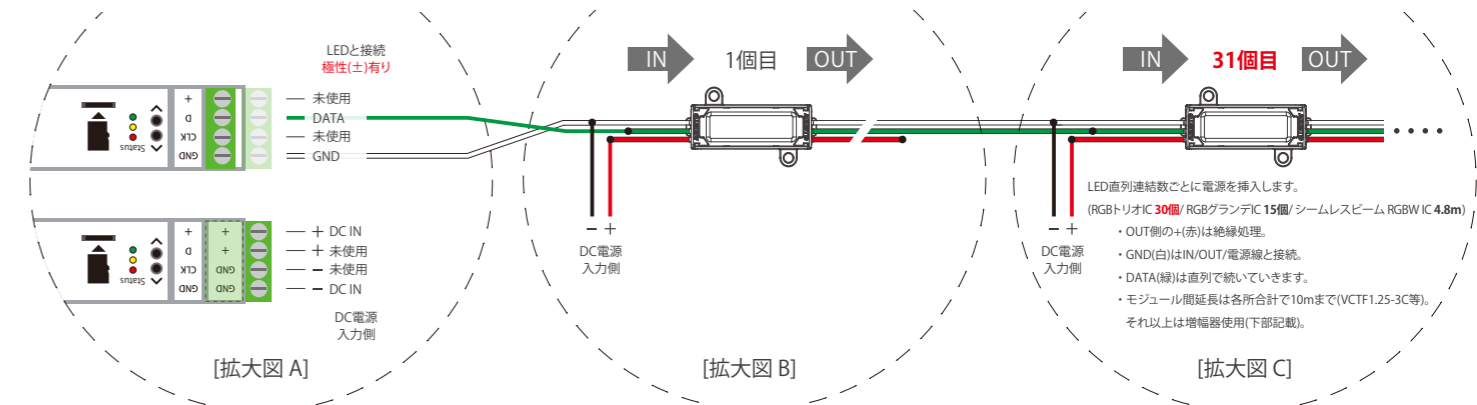
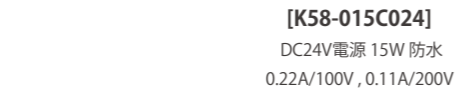
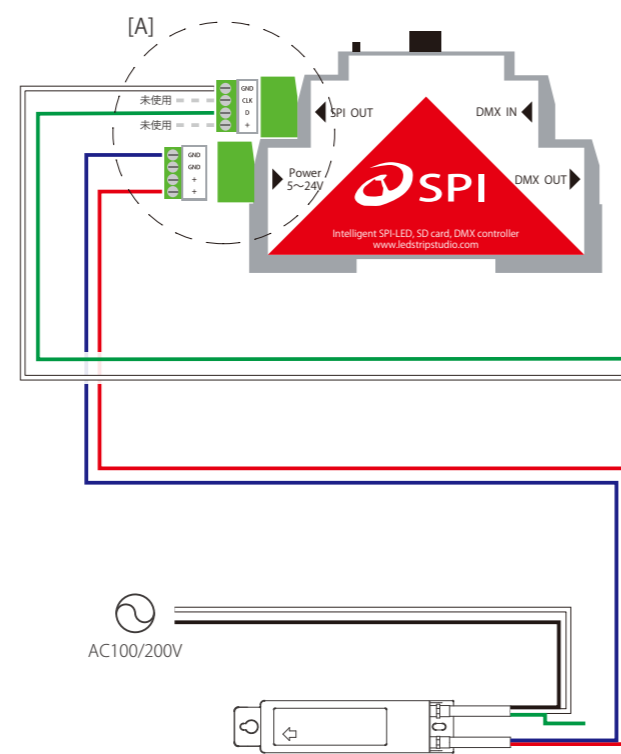


× RGB IC LED

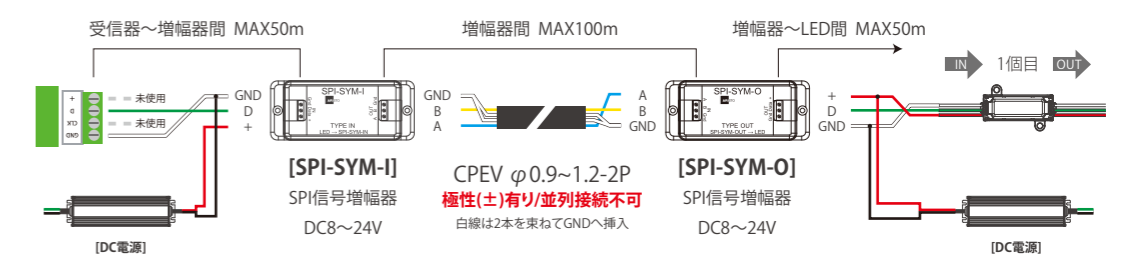
- 調光範囲
1024PIX(RGB) / 768PIX(RGBW)
- オリジナルプログラム
可能 (SD カード容量まで)
- シーン設定
可能
- タイマー設定
不可
- ユーザー可能操作
シーン切替



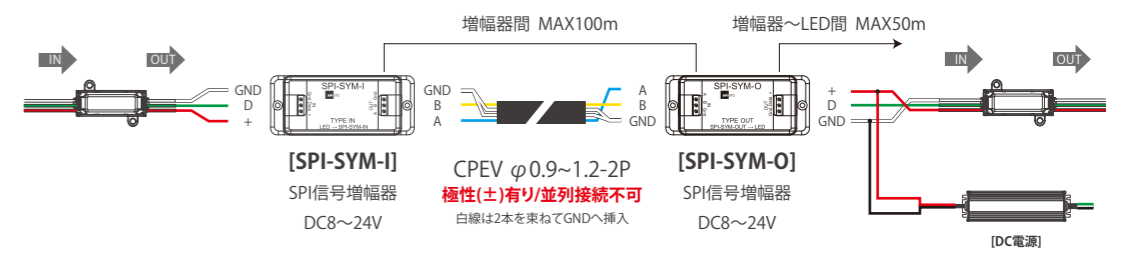
入力電圧 : DC5V~24V
出力電流 : 10A
調光出力信号 : SPI(DMX 入力可)
接続個数 (RGB) : (1~)1024 PIX
(RGBW) : (1~) 768 PIX
使用環境 : 屋内用
製品重量 : 53.3g
その他 : 保証期間 1年間



■ 受信器⇄LED間を延長



■ LED間を延長 (増幅器使用)

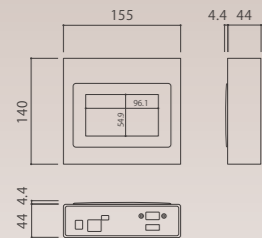


ARTNET DIAheart

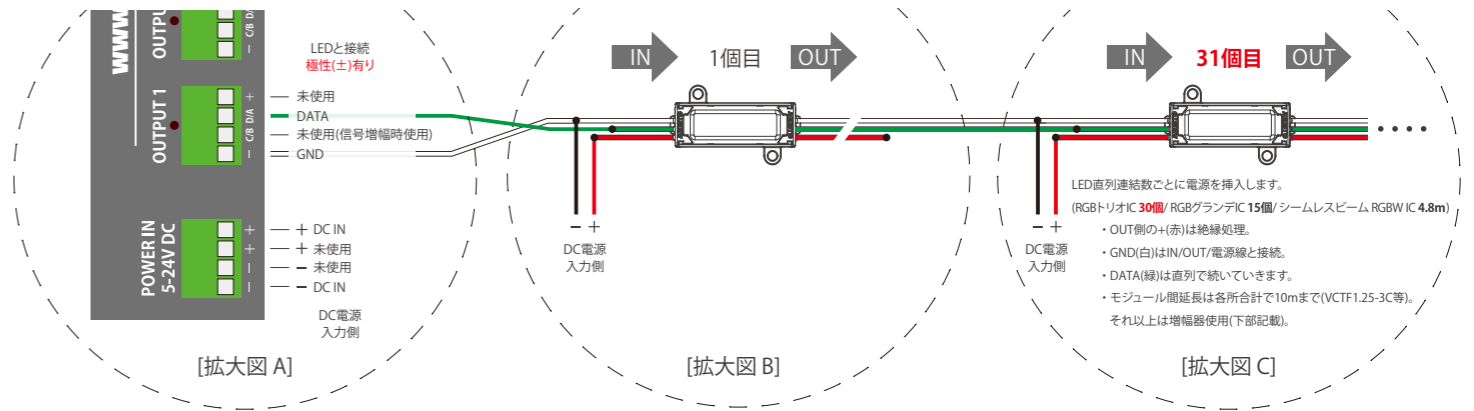
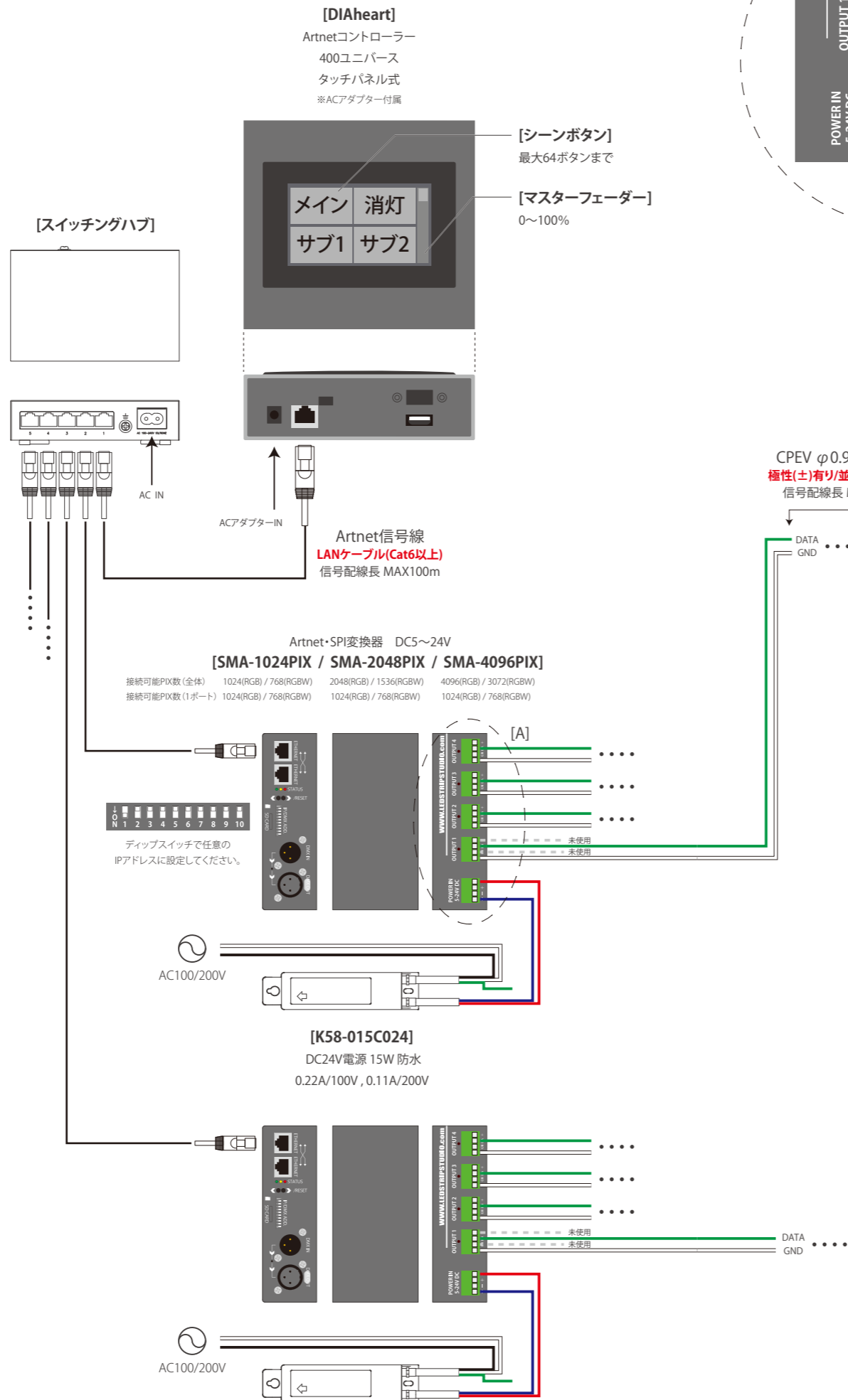


×
**SMA-1024
-2048
-4096**

- 調光範囲
400ユニバース
DMX204800ch
- オリジナルプログラム
可能 (64シーンまで)
- シーン設定
可能
- タイマー設定
可能 (年/月/日/曜日/時/分/秒)
※月差2~3分
- ユーザー可能操作
シーン切替
マスター調光
月差時間再調整

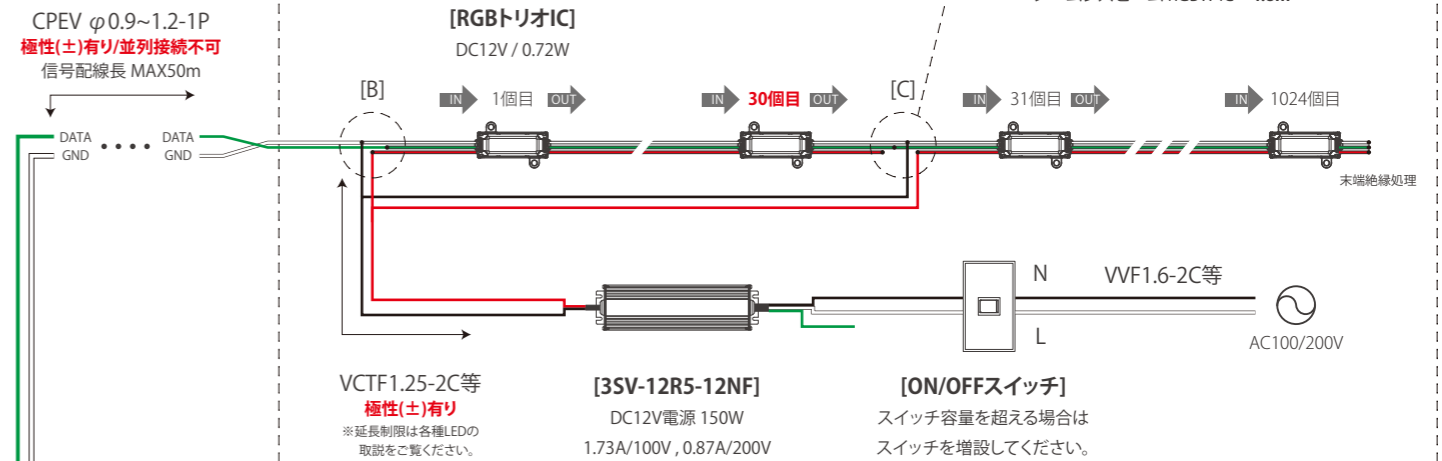


入力電圧：DC5V(ACアダプター付属)
消費電力：5.0W
調光出力信号：ARTNET
最大記録能力：400ユニバース DMX204800ch
使用環境：屋内用
製品重量：600g
時計精度：月差2~3分
その他：ACアダプター付属
保証期間1年間

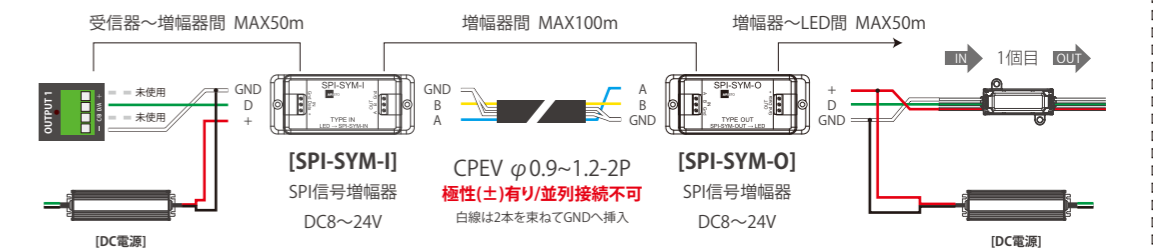


アリストジャパン社製 IC系DC12~24V品 全てに適合

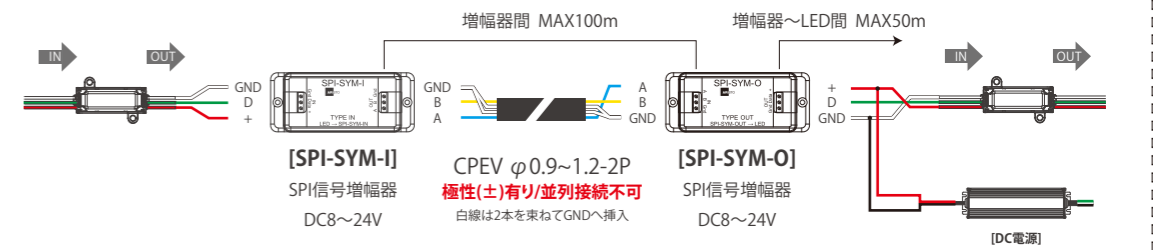
※電源1台に対しLED負荷容量 135W/台まで



■ 受信器⇄LED間を延長



■ LED間を延長 (増幅器使用)

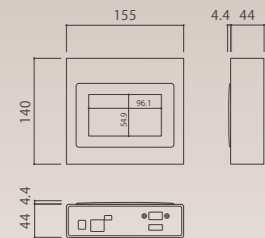


ARTNET DIAheart

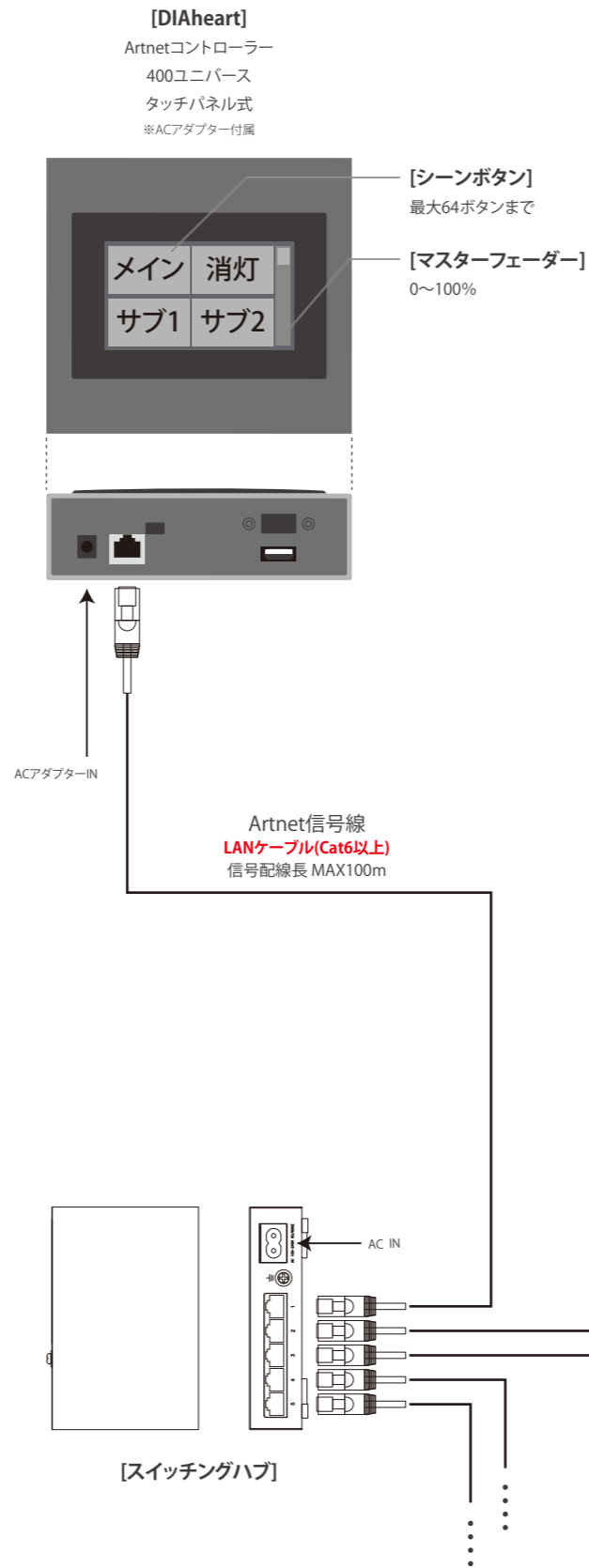


× ×
ExD SMA
-1024
-2048
-4096

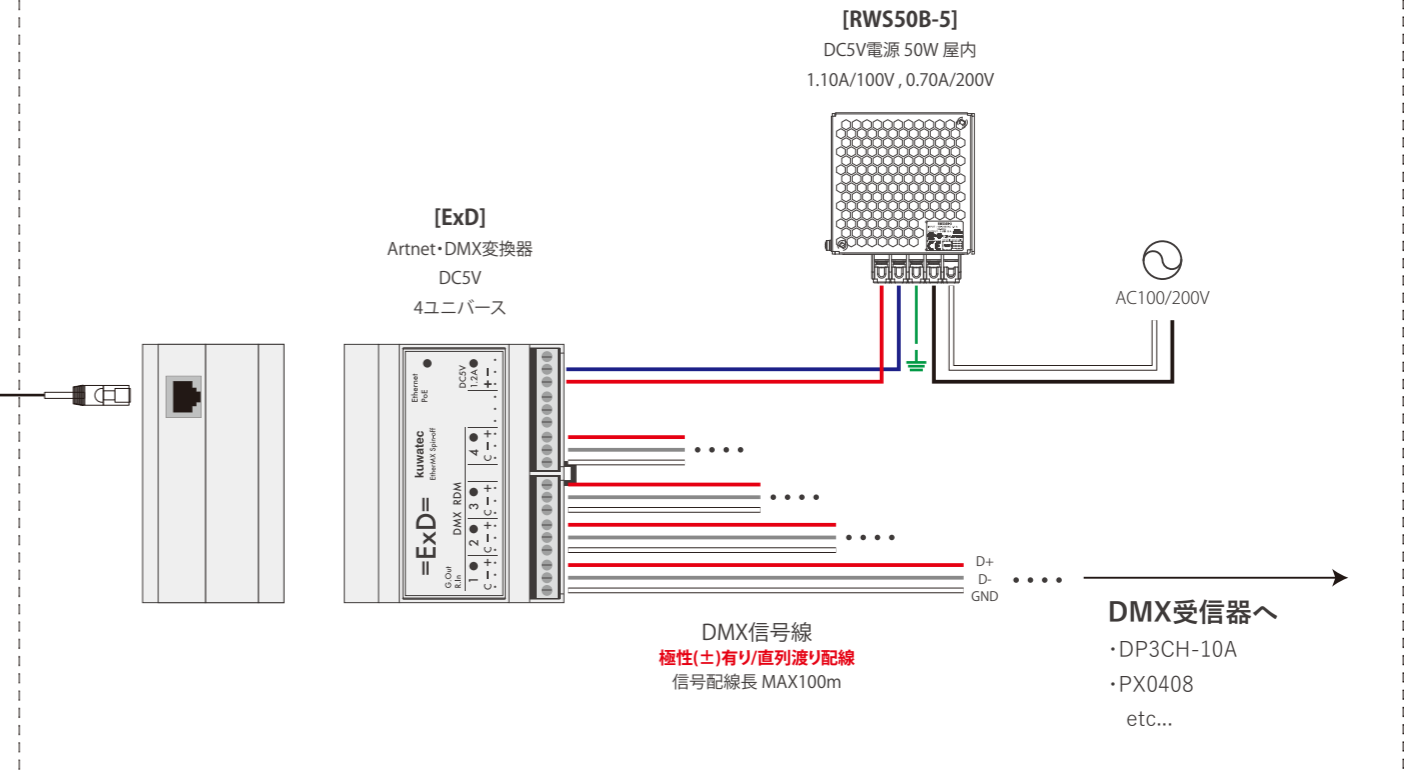
- 調光範囲
400 ユニバース
DMX204800ch
- オリジナルプログラム
可能 (64 シーンまで)
- シーン設定
可能
- タイマー設定
可能 (年 / 月 / 日 / 曜日 / 時 / 分 / 秒)
※月差 2 ~ 3 分
- ユーザー可能操作
シーン切替
マスター調光
月差時間再調整



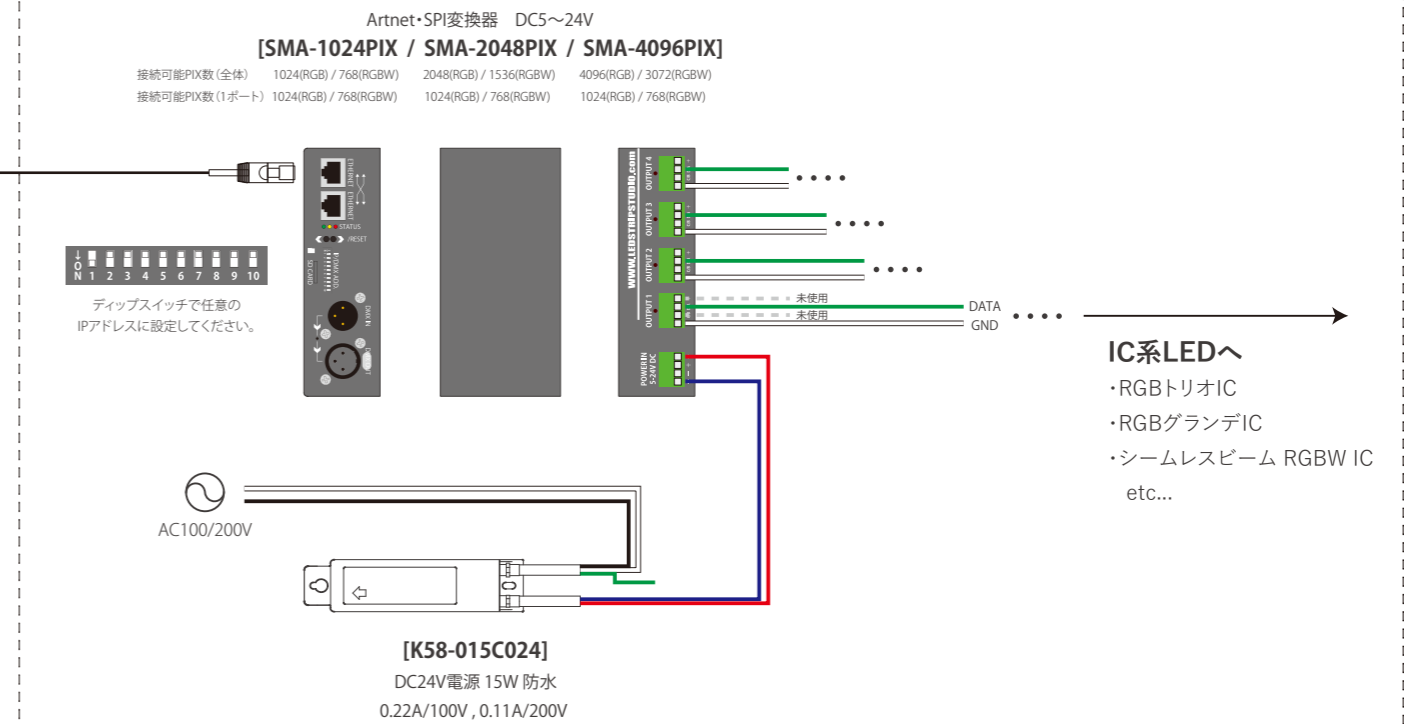
入力電圧 : DC5V (ACアダプター付属)
消費電力 : 5.0W
調光出力信号 : ARTNET
最大記録能力 : 400 ユニバース DMX204800ch
使用環境 : 屋内用
製品重量 : 600g
時計精度 : 月差 2~3 分
その他 : ACアダプター付属
保証期間 1 年間



ARTNET → DMX



ARTNET → SPI

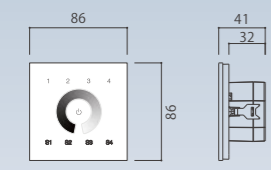


DALI 調光 2300TR-G4-DIM

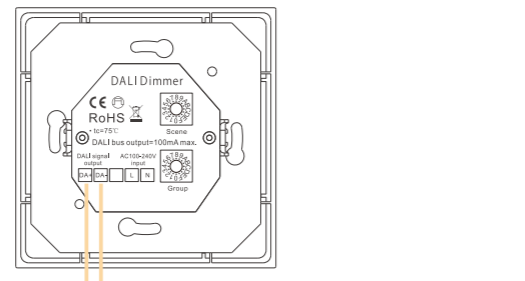
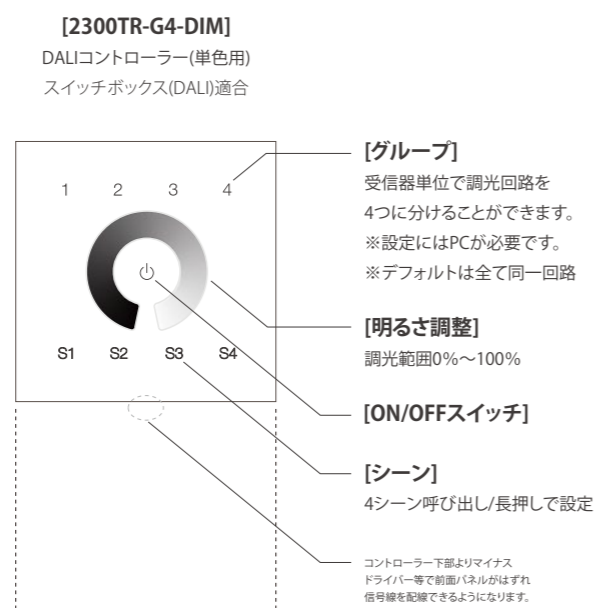


× 単色 LED

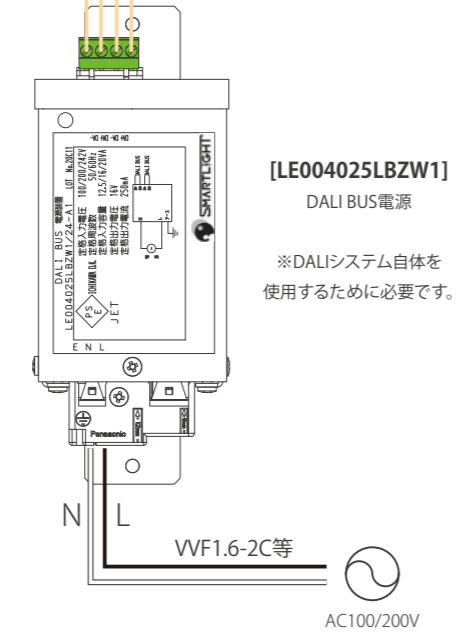
- 調光範囲 64ch
- オリジナルプログラム 不可
- シーン設定 可能 (4 シーンまで)
- グループ設定 可能 (4 グループまで)
※設定には PC が必要です。
- タイマー設定 不可
- ユーザー可能操作
明るさ調整
ON/OFF
シーン切替
グループ切替



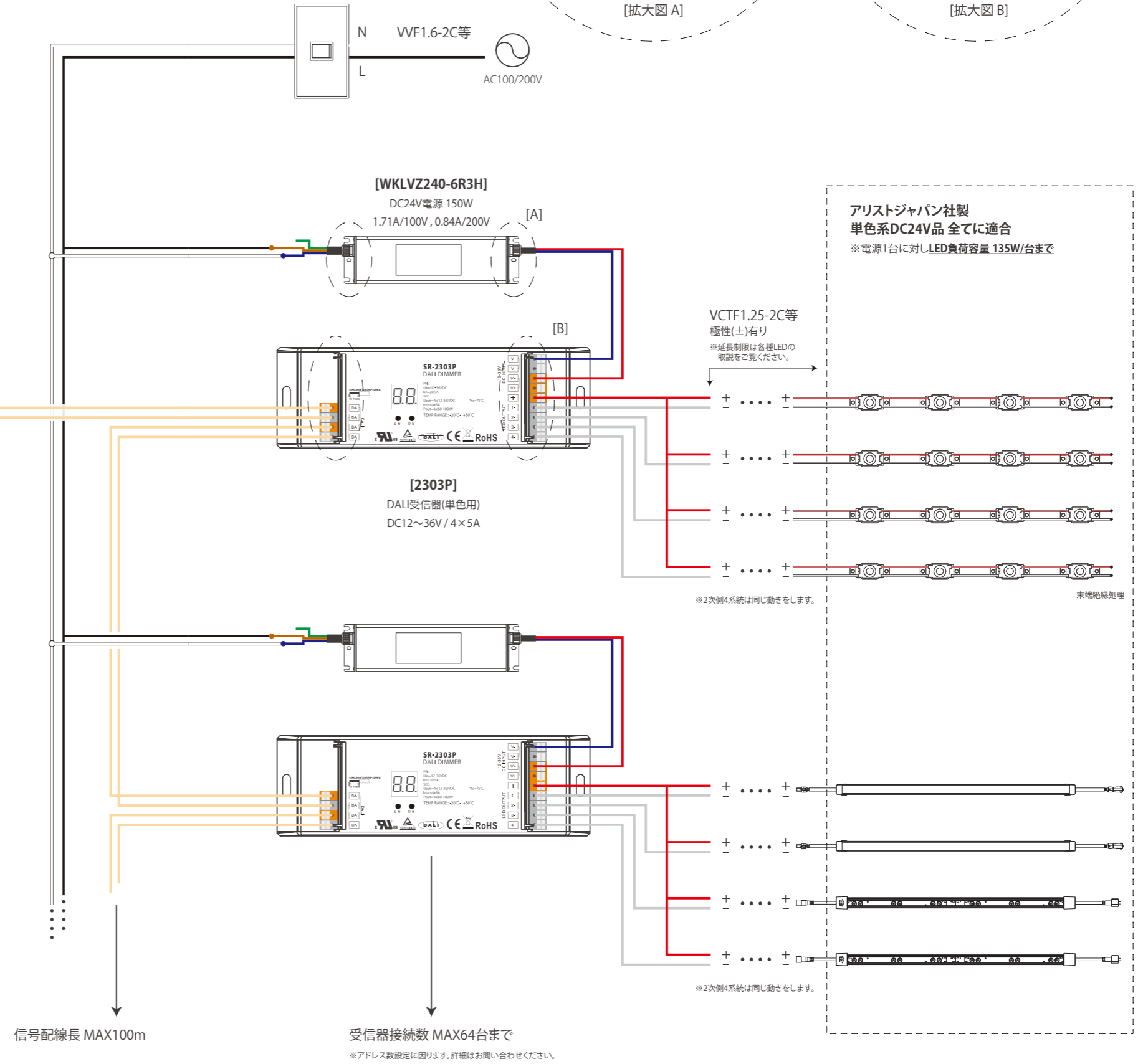
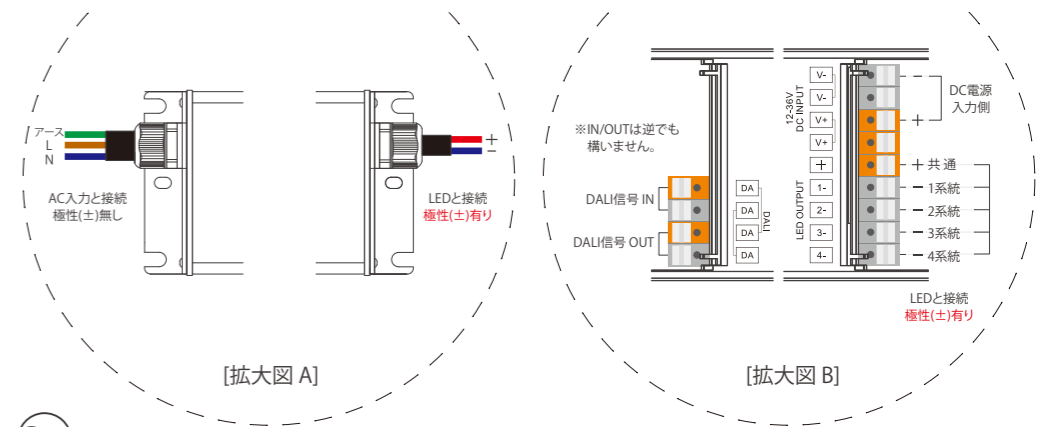
駆動電源 : DALI 信号より供給
調光出力方式 : DALI 方式 (Type6)
使用環境 : 屋内用
その他 : スイッチボックス (DALI) 適合
4 グループ / 4 シーン
保証期間 1 年



DALI信号線
CPEV φ0.9~1.2-1P
極性(±)無し/並列接続可



[ON/OFFスイッチ]
スイッチ容量を超える場合はスイッチを増設してください。

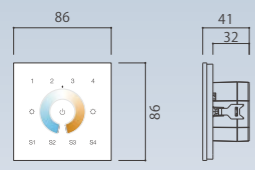


DALI 調光 2300TR-G4-CCT



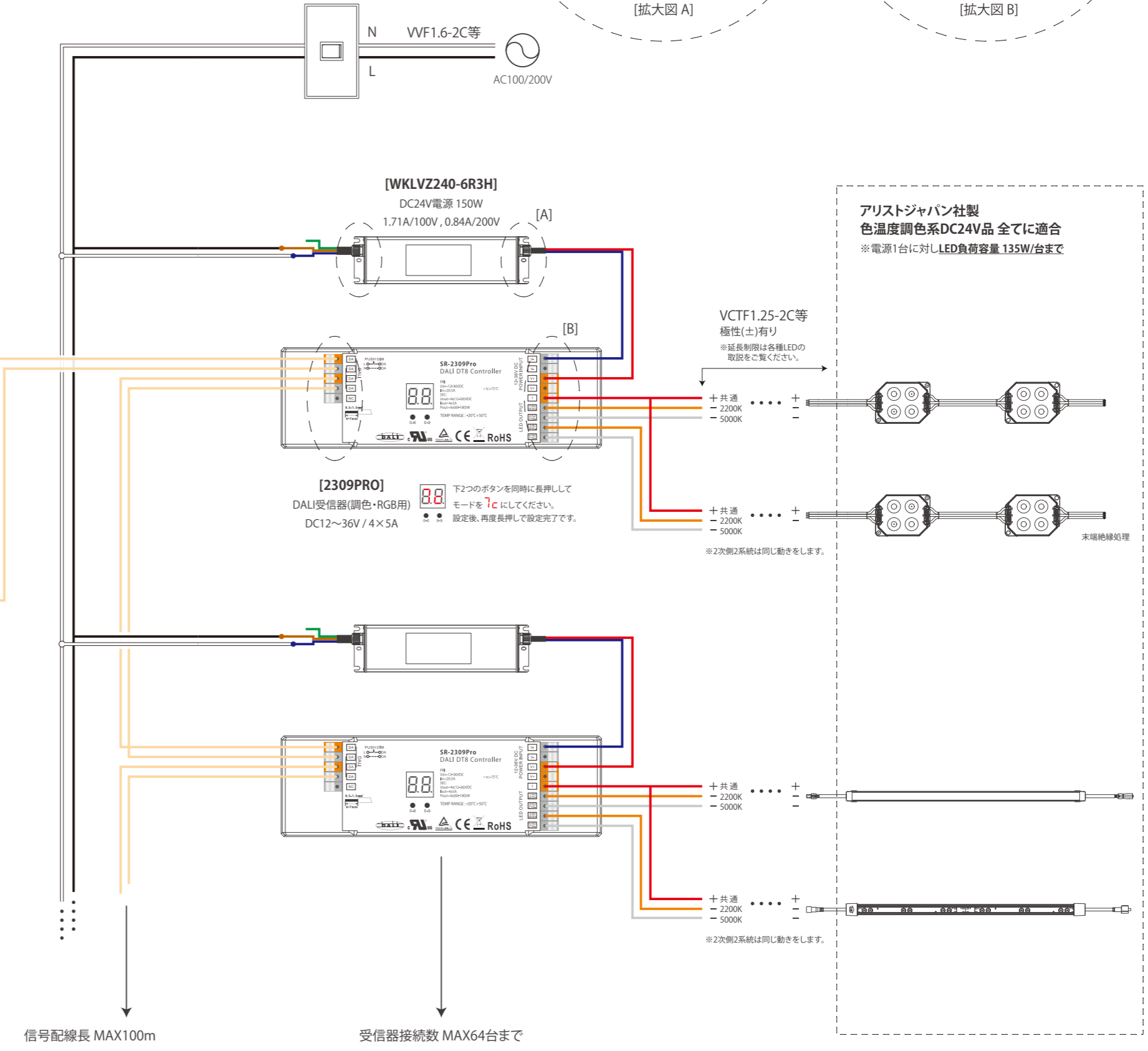
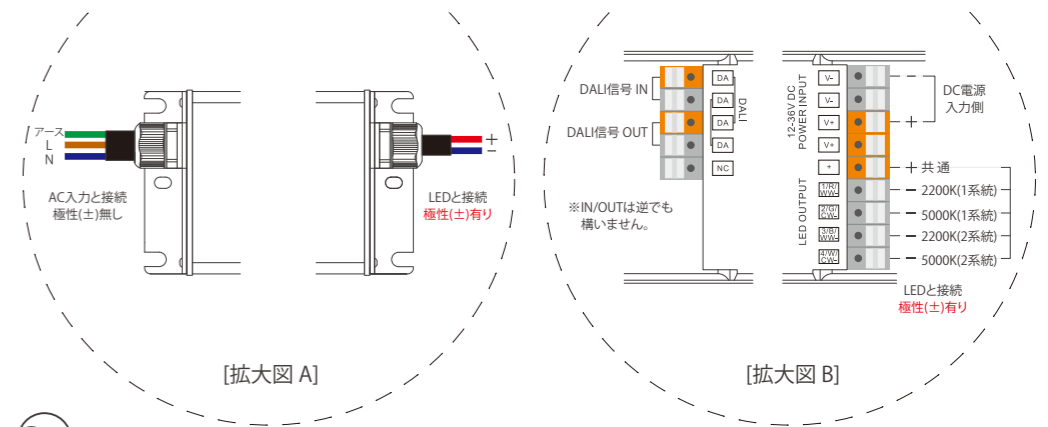
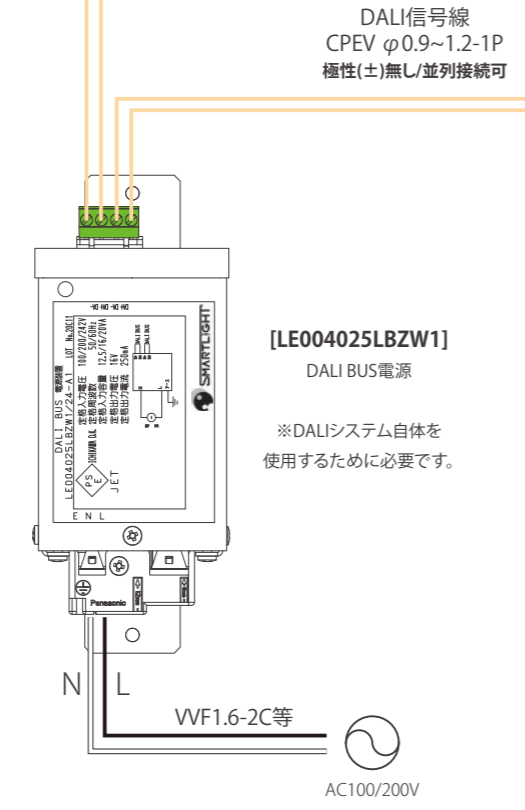
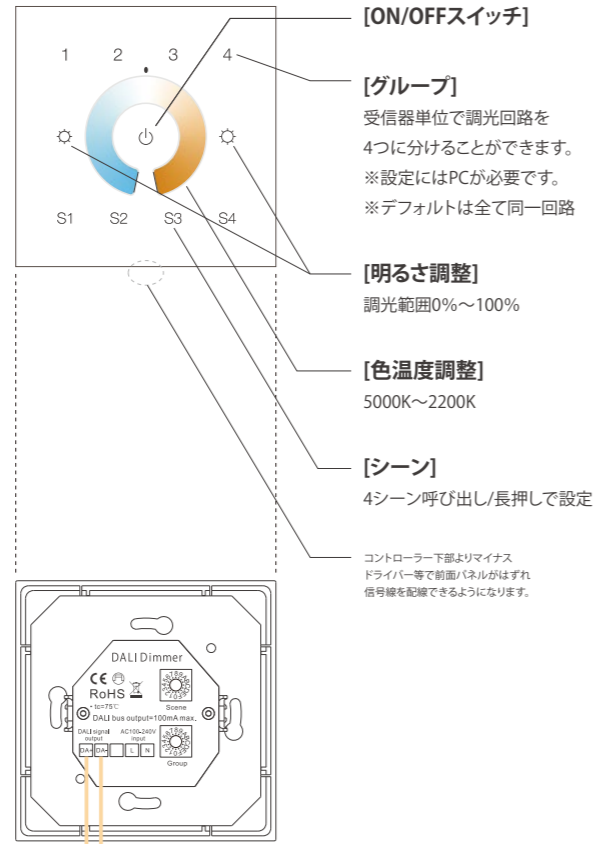
× 調色 LED

- 調光範囲 64ch
- オリジナルプログラム 不可
- シーン設定 可能 (4 シーンまで)
- グループ設定 可能 (4 グループまで) ※設定には PC が必要です。
- タイマー設定 不可
- ユーザー可能操作 明るさ調整
色温度調整
ON/OFF
シーン切替
グループ切替



駆動電源：DALI 信号より供給
調光出力方式：DALI 方式 (Type8)
使用環境：屋内用
その他：スイッチボックス (DALI) 適合
4 グループ / 4 シーン
保証期間 1 年

[2300TR-G4-CCT]
DALIコントローラー(調色用)
スイッチボックス(DALI)適合



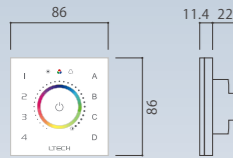
アリストジャパン社製
色温度調色系DC24V品 全てに適合
※電源1台に対しLED負荷容量 135W/台まで

DALI 調光 EDT3

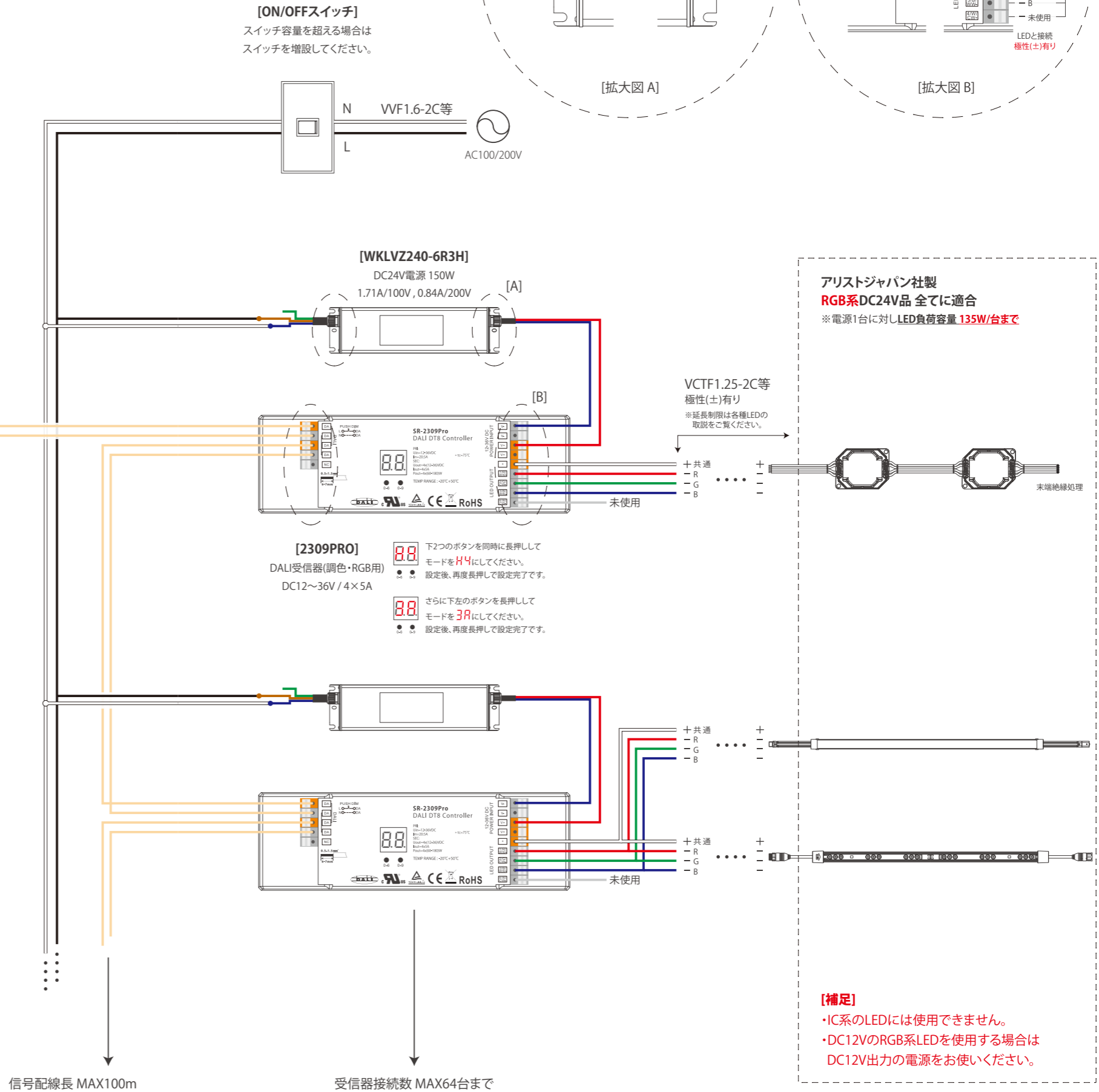
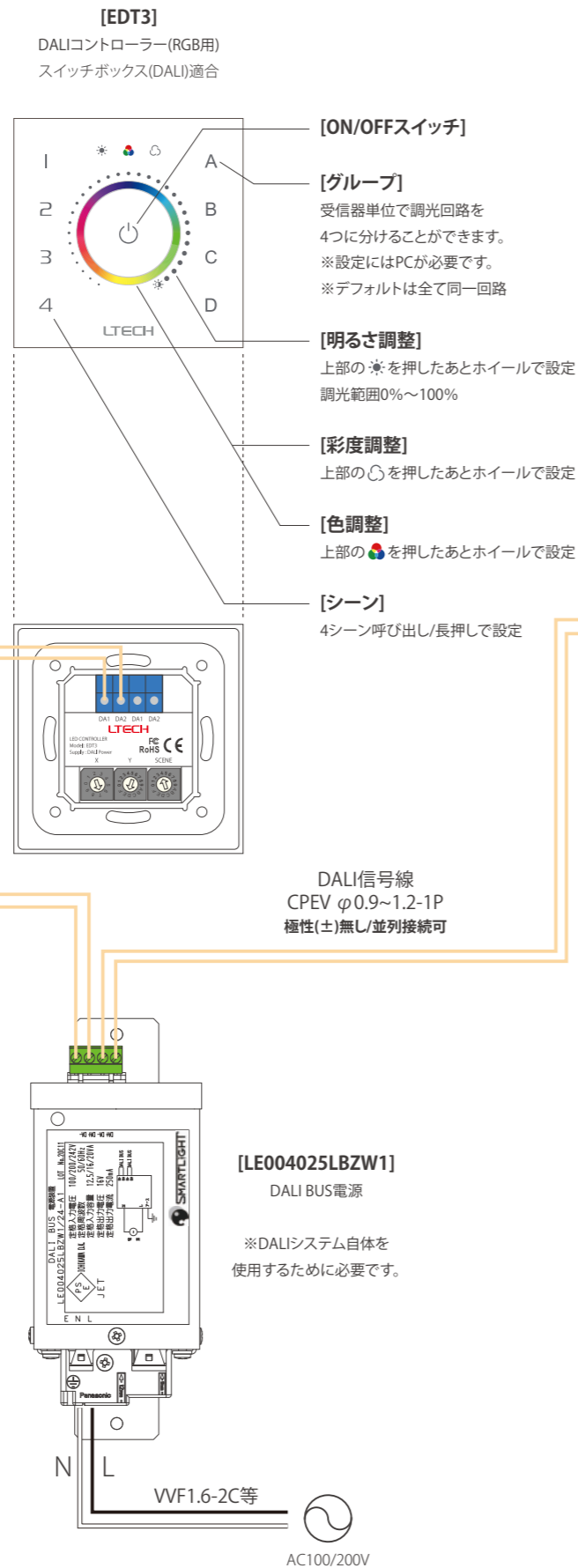
× RGB LED



- 調光範囲 64ch
- オリジナルプログラム 不可
- シーン設定 可能 (4 シーンまで)
※設定には PC が必要です。
- グループ設定 可能 (4 グループまで)
※設定には PC が必要です。
- タイマー設定 不可
- ユーザー可能操作
明るさ調整
色調整
ON/OFF
シーン切替
グループ切替



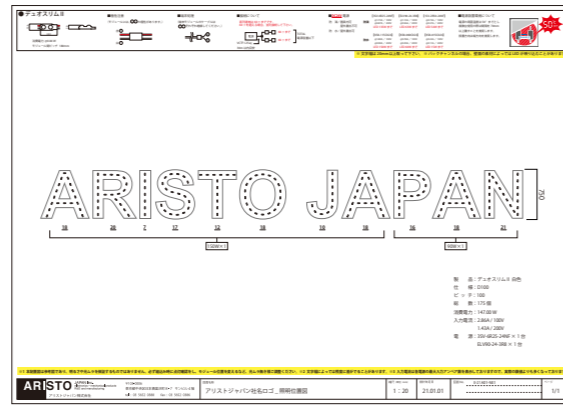
駆動電源 : DALI 信号より供給
調光出力方式 : DALI 方式 (Type8)
使用環境 : 屋内用
その他 : スイッチボックス (DALI) 適合
4 グループ / 4 シーン
保証期間 1 年



1. モジュール配置図

わかりやすい配置図

配置図面に モジュール仕様、注意事項、使用電源の概要が載っているので一目で確認ができます。
(詳細は各仕様書、取扱説明書をご確認ください。)



配置図依頼から提出までスピーディ

当社では配置図専用のデスクセンターを設置し、専属スタッフが最適な製品を提案いたします。また専用アドレスがあるので、営業担当が不在でも提出までに時間がかかりません。

下記 1 ~ 7 の内容をご確認の上、デスクセンター専用アドレス arj@aristo-japan.co.jp よりご依頼ください。

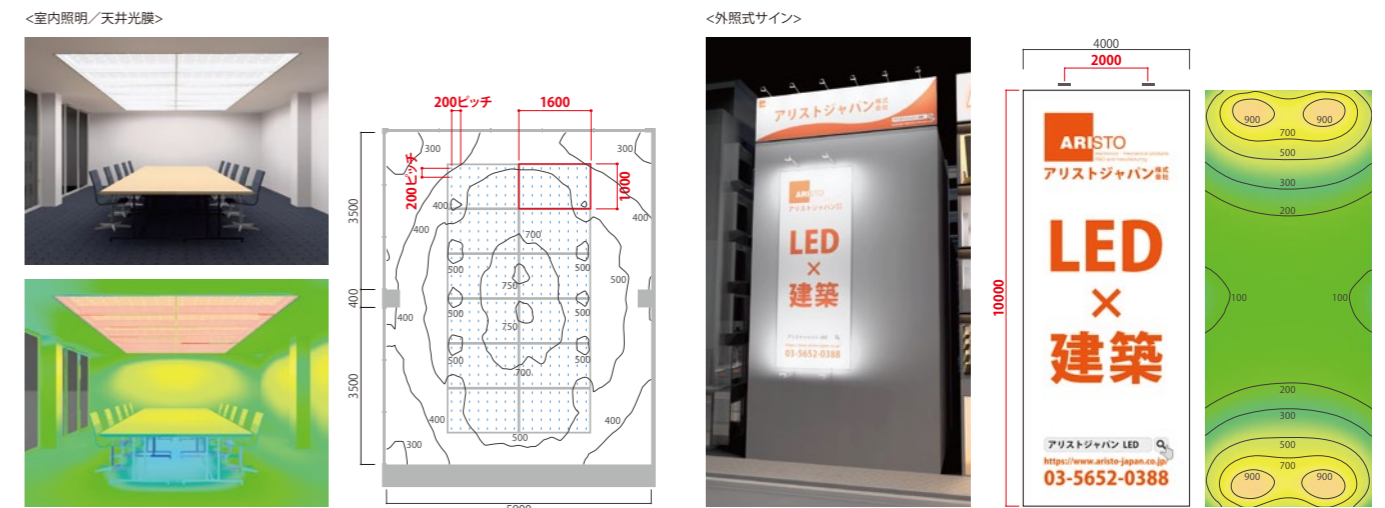
新規お問い合わせのお客様は、弊社ホームページ [お問い合わせフォーム](#) からご依頼ください。



2. 照度分布図

仕上がりに近い照度分布図

室内照明や外照式サインをシミュレーションし、照度分布図を作成します。照度を数値で確認できるのでイメージ通りの仕上がりになります。



3. CGサービス

イメージしやすい動画

カタログだけではイメージしにくい、仕上がりが確認できる YOUTUBE動画を作成いたします。
予算やイメージに合わせた提案をいたしますので、お気軽にご相談ください。



<https://youtu.be/-nEQpCcu-b4>

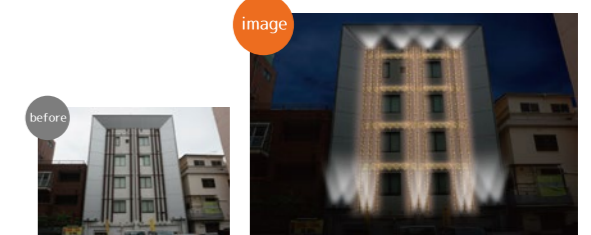


<https://youtu.be/NtFtScVU6-Y>



イメージしやすいCGパース

カタログだけではイメージしにくいイルミネーションの仕上がりが確認できるCGパースを作成いたします。
予算やイメージに合わせた提案をいたしますので、お気軽にご相談ください。



1 行灯仕様

ピッチ設計に必要です

サイズ: W × H × D (内寸) 枠

2 チャンネル文字仕様

ピッチ設計に必要です

サイズ: H × D (内寸) / 離れ (LED 設置面~壁面)

3 板面種別

ピッチ設計に必要です

アクリル乳半
3mm 5mm etc...

4 LED種別

機種の設定に必要です

AC100V 直結
AC 100V / 200V
電源

AC100V 直結タイプ or 電源あり (定電流 / 定電圧)
※ご希望に沿えない場合もございます
※AC 直結でも安全ブレーカーは必要です

5 LED発光色

機種の設定に必要です

白色 電球色

各色温度・赤・RGB ご提案可能です
色によって価格が違ふ場合がございます

6 電源種別 / 割振り

電源設計・割振りに必要です

電源を面ごとで
割り返す→台数増

電源を看板全体で
割り返す→台数減

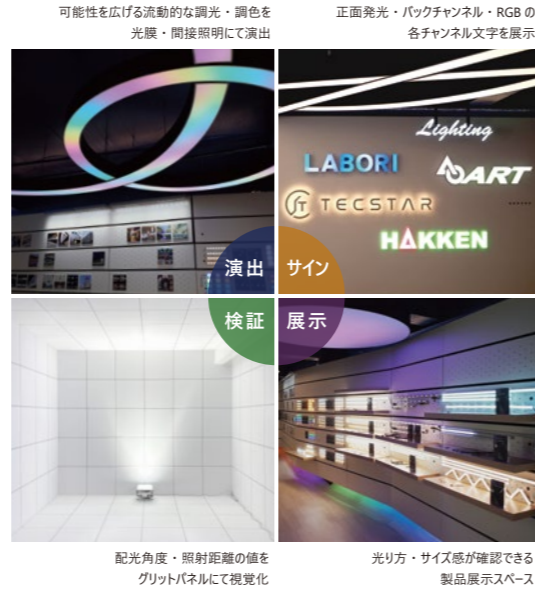
7 デザイン

LED数に影響します

デザイン (配置可能スペース) をご教授ください

- ◆LED をマーク / 文字通りに配置する場合
- ◆マーク / 文字をアウトラインで見せる場合

4つのエリア 演出 サイン 検証 展示 から、カタログでは伝わらないアリストジャパンの『光』をから体感して頂けます。
光膜やチャンネル文字などを様々な調光方式で演出を交えてご紹介いたします。



ショールームの『光』の要である分電盤の中もご覧いただけます。調光器や電源の配線状況などご参考ください。



様々な調光方式の調光コントローラーを実際に操作していただけます。(ArtNet・PWM・DMX・DALI・SPI)

✓ Reserve - 予約 -

ショールームのご案内は完全予約制となります。営業担当・お電話・問い合わせフォームよりお問い合わせください。

03-5652-0388

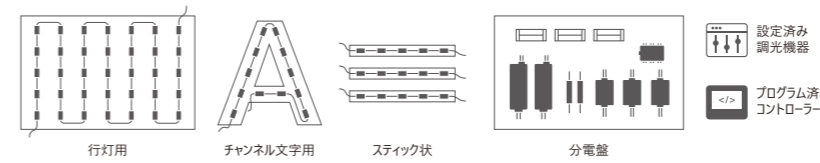
問い合わせフォーム



AWS (ARISTO WORK SHOP) は埼玉 川越 にあるLED組み込み・分電盤製作の専用工場です。面倒なLED組み込みや煩わしい配線接続をメーカー品質で請け負います。



AWS に依頼

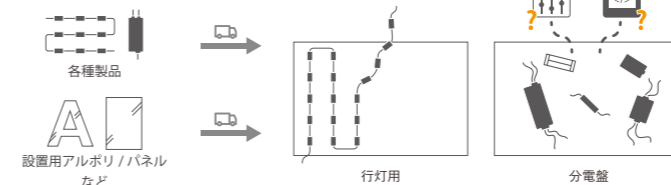


ご希望の形状で設定した状態でお届けします！

- ・作業時間、手間の削減
- ・煩わしい配線接続から解放
- ・メーカー品質の一貫保証で安心
- ・短納期にも対応
- ・LED選定から組込までノンストップサービス

製品発注 / LED 組込・分電盤製作

お客様 へご対応



製品発注

LED 組込・分電盤製作

看板組み立て・現場設置

SAMPLE BOX 製品サンプルボックス

ご希望のお客様には製品をまとめたサンプルボックスの貸出も行っております。

持ち運びのできるサイズですので、ご提案の際にもご活用頂けます。



サイズ：W705×H330×D135 (別途ケース有：W760×H400×D200)
※数には限りがございます。

よくあるご質問Q&A

Q.保証期間はありますか？

A.製品保証として下記期間を設けております。

| | | | |
|--------------------------|----|--------------|----|
| モジュールタイプ(単色・調色) ----- | 3年 | 投光器 ----- | 2年 |
| モジュールタイプ(RGB) ----- | 2年 | 電 源 ----- | 3年 |
| リニアタイプ(広角) ※一般使用 ----- | 2年 | 調光関連機器 ----- | 1年 |
| リニアタイプ(広角) ※屋外露出使用 ----- | 1年 | その他 ----- | 1年 |
| リニアタイプ(狭角) ----- | 2年 | | |

※保証期間は弊社出荷日より起算とします。

※1日20時間以上の点灯は上記の半分の保証期間になります。

※オプション品は灯具に準じます。(但し投光器のオプションは全て1年間)

※製品に瑕疵があった場合、無償で製品を交換させていただきます。その際不具合品はご返品願います。

※工事保証はありません。

Q.出荷はどのようになっていますか？

A.15時までのご注文で当日発送いたします。



千葉県柏市の倉庫より発送いたします。引き取りも可能です。
通常は翌日届きますが、北海道・岡山・広島・島根・山口・四国・九州・沖縄・離島は翌々日の到着になります。

Q.OEMやカスタム品の依頼は可能ですか？

A.メーカーとしてももちろん対応しております。



完全オリジナル仕様はもちろん、色温度や明るさなどの細かいカスタムも多々行っております。迅速な設計と納期によりお客様の様々なニーズにお応えしオリジナル製品をお作り致します。

Q.看板を綺麗に光らせたいのですが・・・

A.色味・明るさを考慮し最適な設計をします



明るさ違いや演色性の高い色温度を数多くラインナップしておりイメージ通りに看板を照らすことができます。また専用設計部門があり迅速な対応が可能です。特に意匠にこだわりのあるお客様へは最適なお提案をさせていただきます。



— 参考・演色性とは —

演色性とは光が対象物を照らした際に、いかに自然にみせることができるかを評価した数値です。看板の意匠に応じて最適な色温度をお選びください。2色合わせれば細かい色温度を再現できます。※色温度によって在庫状況が異なります。



Q.カタログ品以外の取扱いはありますか？

A.他社様製品など多々取扱いございます。



協力会社様よりテーパーライトや蛍光灯、調光器などを仕入れて販売しております。弊社製品との組み合わせも行っており、なるべく様々なご依頼にお応えできるよう準備しております。

Q.購入はどのようにしたら良いですか？

A.まずは一度ご連絡ください！



下記までご連絡くださいませ。弊社担当より折り返し致します。


東京本社 TEL：03-5652-0388

HP：https://www.aristo-japan.co.jp/contact

COMPANY PROFILE

| | | | |
|-----------|---------------------|---------------------------------------|-------|
| > 会社名 | アリストジャパン株式会社 | | |
| > 代表取締役社長 | 中垣 健 | | |
| > 取締役 | 根岸 洋 | 山本 和明 | 中垣 忠彦 |
| > 所在地 | 東京本社 〒103-0006 | 東京都中央区日本橋富沢町8-7 サンビル4階 | |
| | ショールーム | TEL : 03-5652-0388 FAX : 03-5652-0386 | |
| | 西日本営業所 〒533-0031 | 大阪府大阪市東淀川区西淡路1-1-36 新大阪ビル705号室 | |
| | | TEL : 06-6195-1938 | |
| | 埼玉工場(AWS) 〒350-1137 | 埼玉県川越市砂新田1-24-15 | |

| | | | |
|---------|--|--|--|
| > 設立年月日 | 2004年6月1日 | | |
| > 資本金 | 50,000,000円 | | |
| > 業務内容 | アリストエンジニアリングLED応用製品の輸入・販売 照明設計・企画提案 各種 ODM・OEM 製品の設計・開発 各種メーカー製品の販売 | | |

| | | |
|------------|---|---|
| > WEB SITE | https://www.aristo-japan.co.jp/ |  |
|------------|---|---|

| | | |
|------------|--|----------|
| > 会社名 | Aristo Engineering Pte Ltd | シンガポール本社 |
| > 会長 | NAKAGAKI TADAHIKO | 中垣 忠彦 |
| > 代表取締役社長 | Matthew Kong Chee Whee | 関 志偉 |
| > 取締役 | San san yi | |
| > 所在地 | Blk 115A Commonwealth Drive #01-17/20 Tanglin Halt Industrial Estate Singapore 149596 | |
| > 設立年月日 | 2003年12月18日 | |
| > 資本金 | S\$5,500,000(約4億円) | |
| > WEB SITE | http://www.aristo.com.sg | |

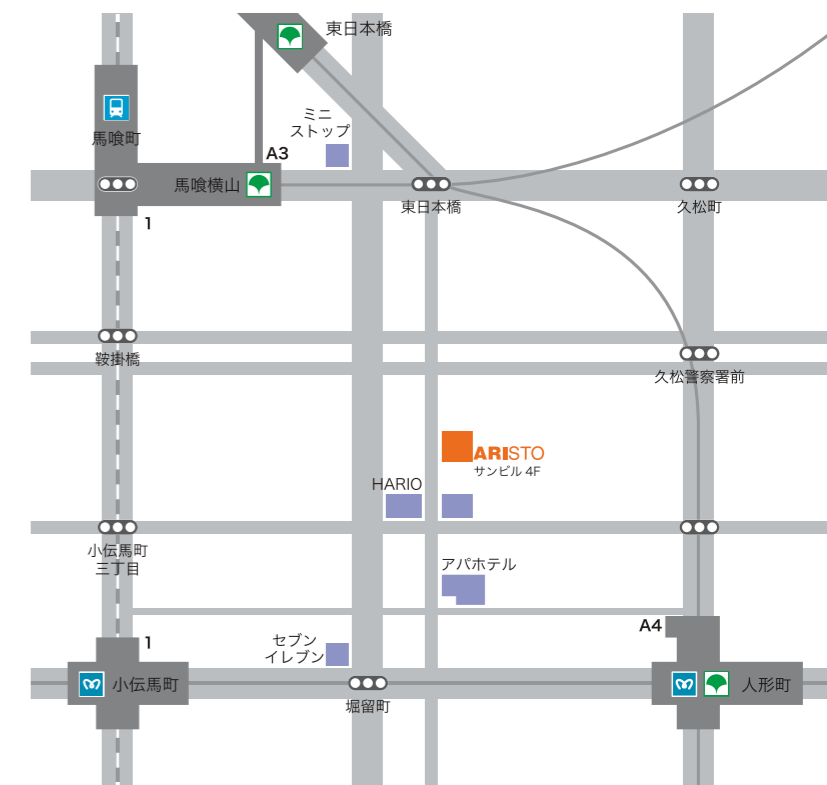
ACCESS MAP

東京本社/ショールーム

🚆 電車でお越しの方
人形町駅・小伝馬町駅・馬喰横山駅
より徒歩5分

🚗 車でお越しの方
駐車場はございませんので最寄りの
コインパーキングをご利用ください

🕒 営業時間 平日：9:00～17:30



MEMO