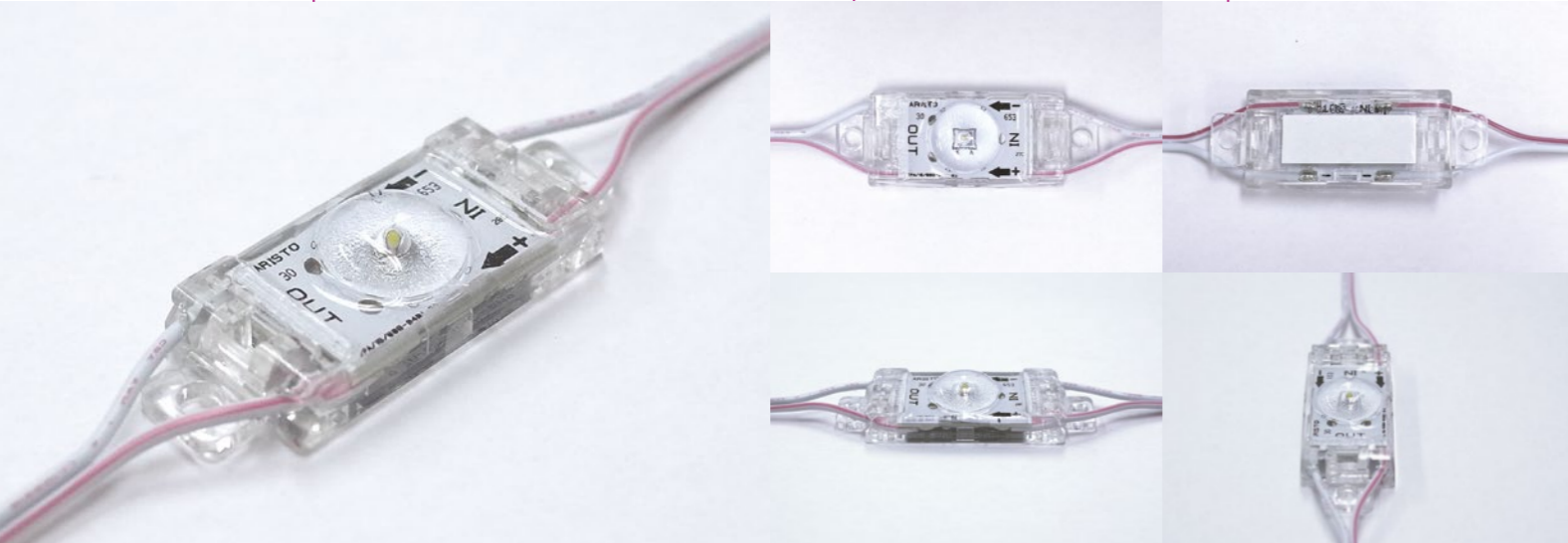
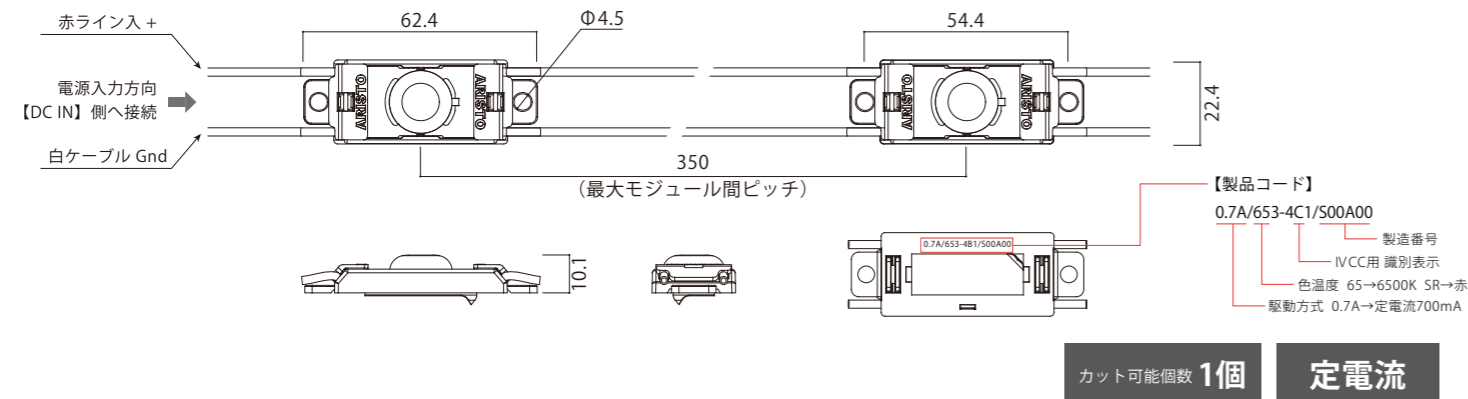


PentaWideIV CC ペンタワイドIV CC

駆動方式	色温度	対象サイン	調光
定電流 700mA 定電流 350mA	○ 昼光色 6500K ○ 温白色 3500K ○ 昼白色 5000K ○ 電球色 3000K ○ 白 色 4000K ○ 赤 色	種 類 行灯・文字 板 面 FF・アクリル 厚 み D80~300	OK PWM DMX SPI ART NET DALI 0-10V / フェード



1 基本仕様



品 名	ペンタワイドIVCC					
品 番	APW4C-65M	APW4C-50H	APW4C-40H	APW4C-35H	APW4C-30H	APW4C-SR
色 温 度	昼光色 6500K	昼白色 5000K	白 色 4000K	温白色 3500K	電球色 3000K	赤 色
器具光束*	265 / 133 lm	240 / 120 lm	240 / 121 lm	240 / 120 lm	230 / 115 lm	60lm
平均演色評価数	>Ra70		>Ra80			-
動作電圧	DC2.7~3.1V					DC1.8~2.6V
入力電流	700mA / 350mA					350mA
消費電力	2.10W / 1.05W					0.77W
許容動作周囲温度	-20℃~+50℃					
許容保存周囲温度	-30℃~+70℃					
保護等級	IP67 (但し屋外露出設置不可)					
設計寿命	40,000h (周囲温度25℃において)					
最大直列連結数	電源容量まで					
梱包 (販売) 単位	10個/巻・30個/巻		30個/巻			

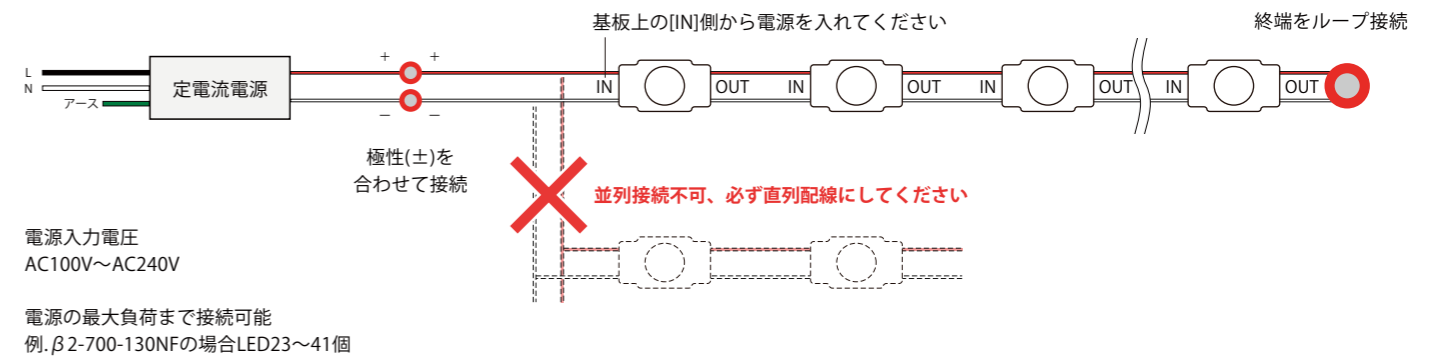
※700mA/350mA



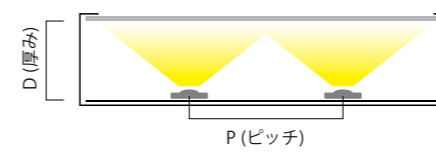
2 対応電源

品 番	TEP4-700-250NF	β2-700-130NF	β1-700-65NF	K68-027C070-301	β1-350-130NF	K68-018C035-401
イメージ図						
寸 法	L218×W85×H47	L144×W80×H42	L162×W47×H37	L152×W34×H25	L162×W47×H37	L152×W34×H25
接続個数	47~67個(AC100V) 47~80個(AC200V)	23~41個	12~20個	5~12個	23~41個(通常色) 34~50個(赤色)	6~16個(通常色) 9~19個(赤色)
最大出力電力	147W(AC100V) 175W(AC200V)	91W	46W	27W	46W	17.5W
出力電流	DC700mA			DC350mA		
入力電流	1.99A(AC100V) 1.00A(AC200V)	1.02A(AC100V) 0.51A(AC200V)	0.55A(AC100V) 0.28A(AC200V)	0.34A(AC100V) 0.17A(AC200V)	0.55A(AC100V) 0.28A(AC200V)	0.23A(AC100V) 0.12A(AC200V)
入力電圧	AC100~240V(50/60Hz)					
環境保護	PSE 防滴					

3 配線方法



4 設計目安



厚み - ピッチ	アクリル	FFシート
D80 - P160	7600lx	5000lx
D90 - P180	6100lx	3900lx
D100 - P200	5000lx	3200lx
D120 - P240	3500lx	2300lx

※色温度 6500Kの場合 / 最大300ピッチまで可能(700mAに限る)
※350mA駆動時は上記半値が目安です