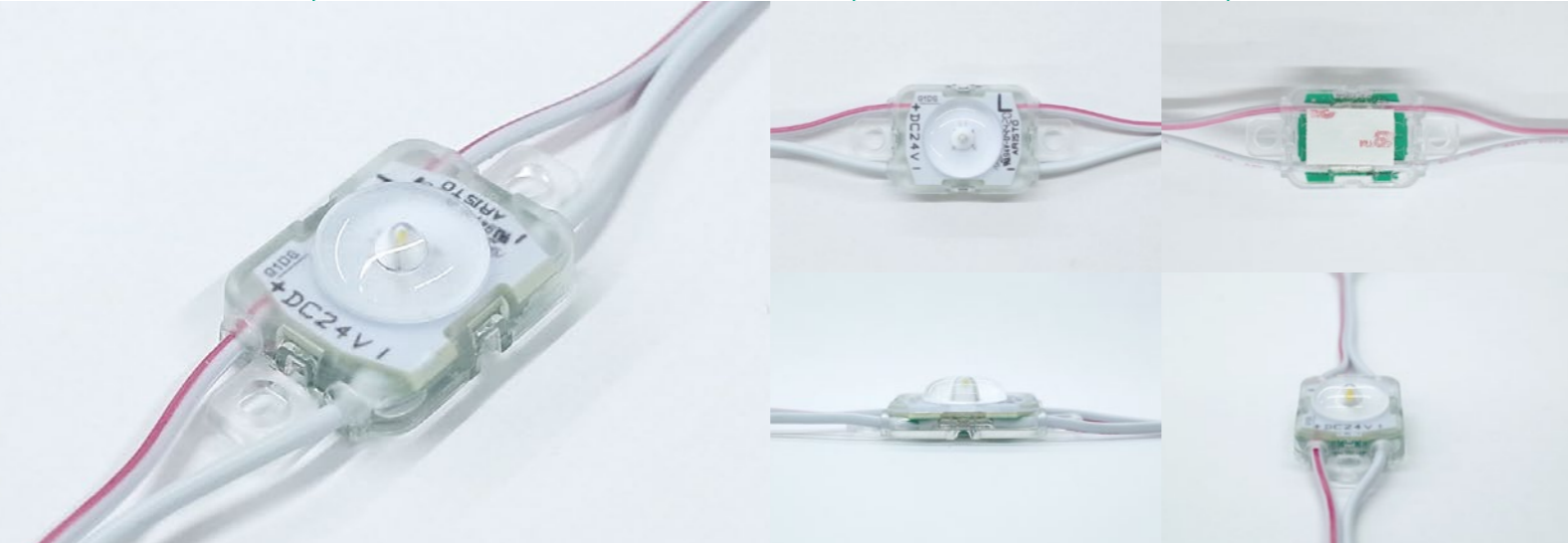
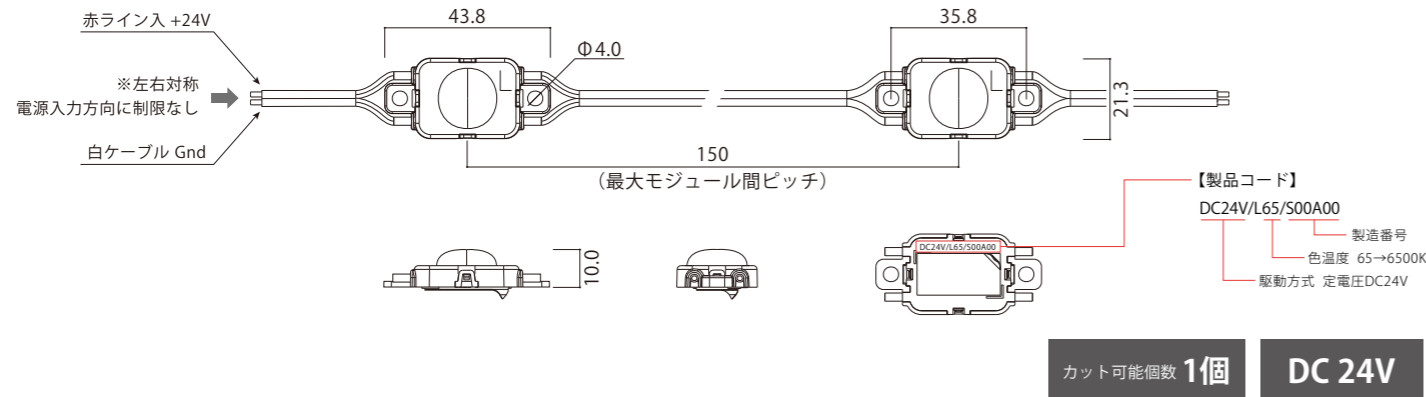


# PentaWideIV CV-L ペンタワイドIV CV-L

駆動方式	色温度	対象サイン	調光
定電圧 DC24V	○ 昼光色 6500K    ○ 温白色 3500K ○ 昼白色 5000K    ○ 電球色 3000K ○ 白 色 4000K	種類 行灯 板面 FF・アクリル 厚み D50~80	PWM DMX SPI ART NET DALI 位相/アナログ OK



## 1 基本仕様



品名	ペンタワイドIV CV-L				
品番	APW4V-L65H	APW4V-L50H	APW4V-L40H	APW4V-L35H	APW4V-L30H
色温度	昼光色 6500K	昼白色 5000K	白色 4000K	温白色 3500K	電球色 3000K
器具光束	47 lm	47 lm	47 lm	45 lm	43 lm
平均演色評価数	>Ra80				
動作電圧	DC24V				
入力電流	0.0146A				
消費電力	0.35W				
許容動作周囲温度	-20℃~+50℃				
許容保存周囲温度	-30℃~+70℃				
保護等級	IP67 (但し屋外露出設置不可)				
設計寿命	40,000h (周囲温度25℃において)				
最大直列連結数	60個				
梱包(販売)単位	10個/巻・30個/巻		30個/巻		

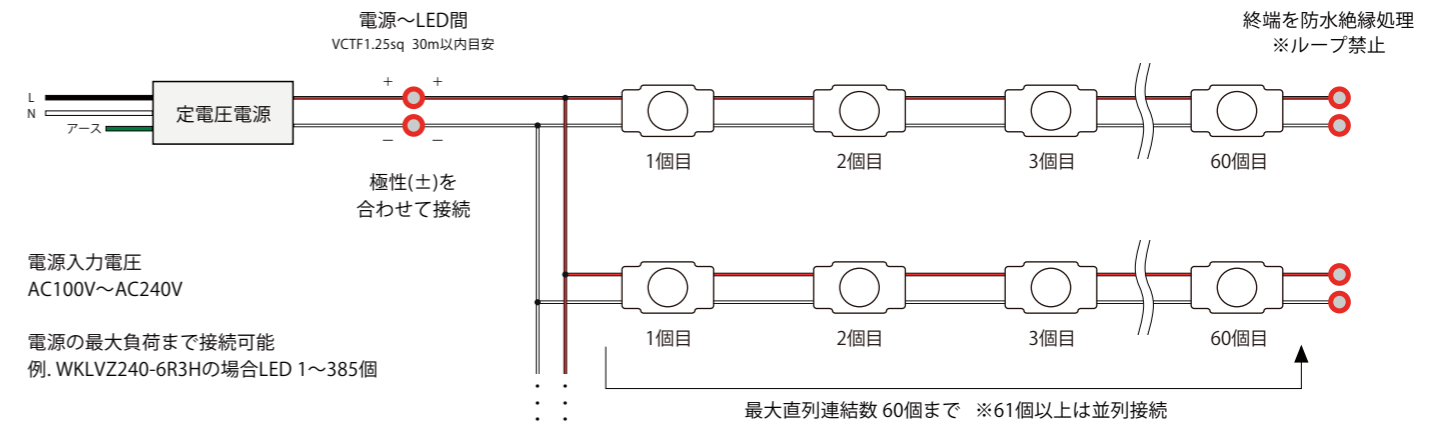


## 2 対応電源

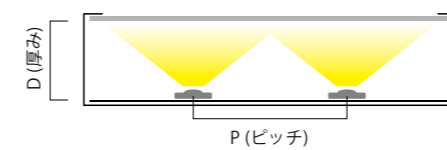
品番	WKLZ240-6R3H	K58-060C024-204	K58-115C024-201	K58-060C024-001	K58-015C024-203
イメージ図					
寸法	L241×W65×H50	L278×W34×H25	L240×W96×H58.5	L200×W96×H58.5	L168×W40×H25
接続個数(1個~)	385個	154個	428個	171個	42個
最大負荷	135Wまで	54Wまで	150Wまで	60Wまで	15Wまで
最大出力電力	150W	60W	150W	60W	15W
出力電圧	DC24V				
入力電流	1.71A(AC100V) 0.84A(AC200V)	0.68A(AC100V) 0.34A(AC200V)	1.80A(AC100V) 0.90A(AC200V)	0.78A(AC100V) 0.39A(AC200V)	0.22A(AC100V) 0.11A(AC200V)
環境保護	PSE 防滴		PSE 防水		

共通仕様//入力電圧: AC100~240V(50/60Hz)

## 3 配線方法



## 4 設計目安



行灯 D:P = 1:1.6

厚み - ピッチ	アクリル
D50 - P80	5600lx
D60 - P100	3700lx
D70 - P110	3000lx
D80 - P120	2500lx

※色温度 6500Kの場合