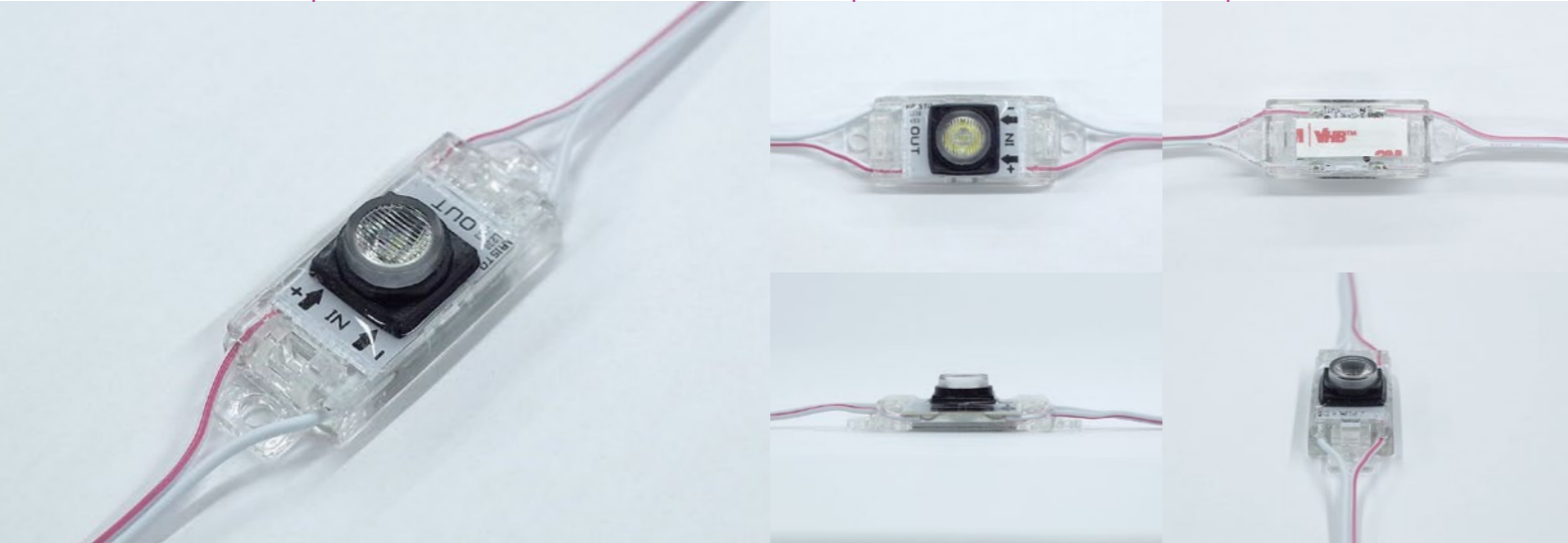
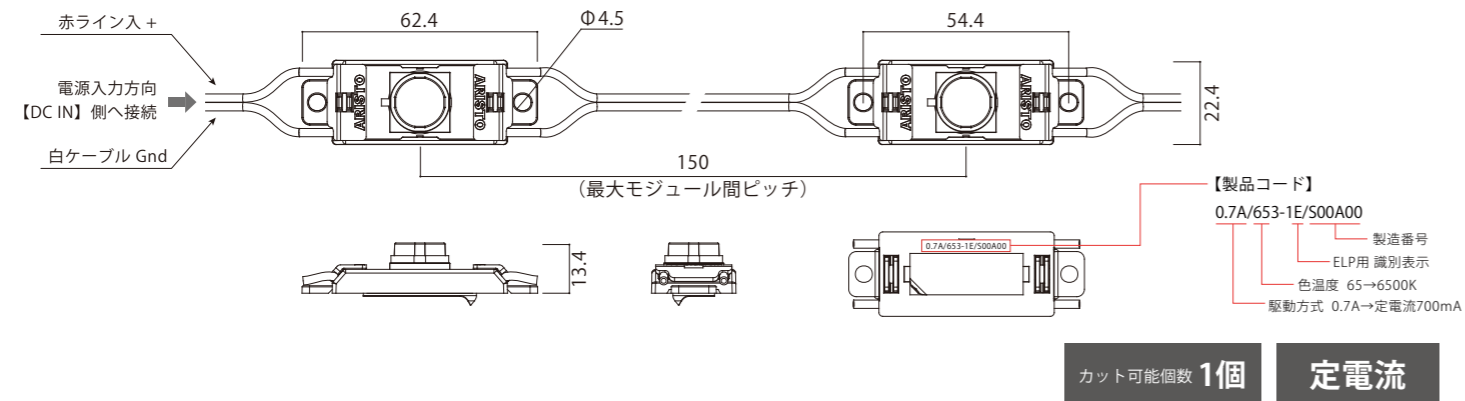


# PentaLite ELP CC ペンタライト ELP CC

駆動方式	色温度	対象サイン	調光
定電流 700mA	○ 昼光色 6500K ○ 電球色 3000K	種類 行灯 板面 アクリル 厚み D80~300	OK PWM DMX SPI ART NET DALI 15bit / アナログ



## 1 基本仕様



品名	ペンタライト ELP CC	
品番	APE1C-65M1550	APE1C-30H1550
色温度	昼光色 6500K	電球色 3000K
器具光束	210 lm	184 lm
平均演色評価数	>Ra70	>Ra80
動作電圧	DC2.7~3.1V	
入力電流	700mA	
消費電力	2.10W	
許容動作周囲温度	-20℃~+50℃	
許容保存周囲温度	-30℃~+70℃	
保護等級	IP67 (但し屋外露出設置不可)	
設計寿命	40,000h (周囲温度25℃において)	
最大直列連結数	電源容量まで	
梱包 (販売) 単位	30個/巻	



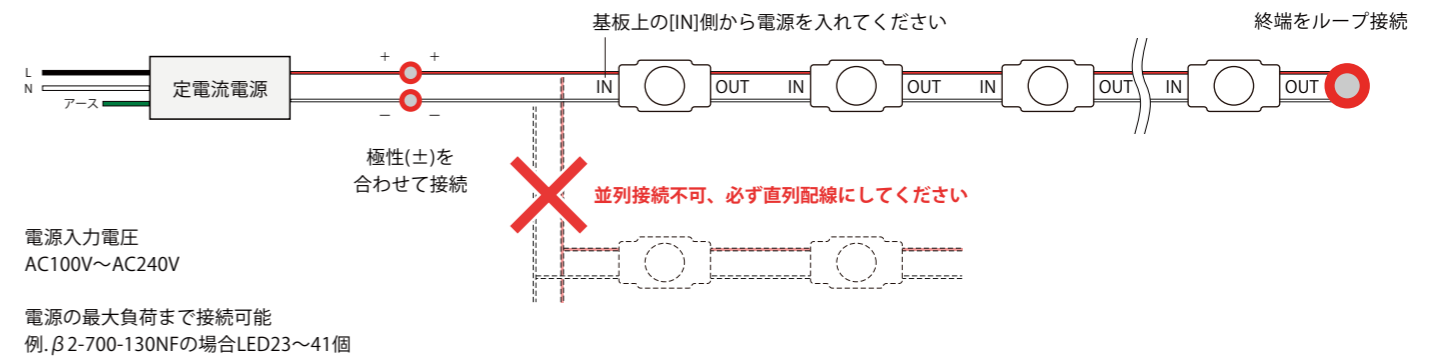
配光イメージ  
※グリッドは300×300mm。

※狭角レンズ搭載で光を遠くに飛ばしている。

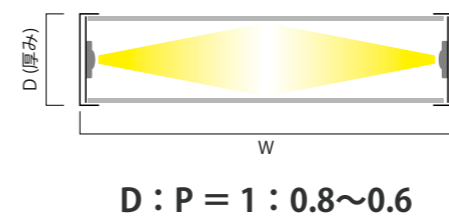
## 2 対応電源

品番	TEP4-700-250NF	β2-700-130NF	β1-700-65NF	K68-027C070-301
イメージ図				
寸法	L218×W85×H47 XL	L144×W80×H42 L	L162×W47×H37 M	L152×W34×H25 S
接続個数	47~67個(AC100V) 47~80個(AC200V)	23~41個	12~20個	5~12個
最大出力電力	147W(AC100V) 175W(AC200V)	91W	46W	27W
出力電流	DC700mA			
入力電流	1.99A(AC100V) 1.00A(AC200V)	1.02A(AC100V) 0.51A(AC200V)	0.55A(AC100V) 0.28A(AC200V)	0.34A(AC100V) 0.17A(AC200V)
入力電圧	AC100~240V(50/60Hz)			
環境保護	PSE 防滴			

## 3 配線方法



## 4 設計目安



厚み - ピッチ	アクリル
D80 - W800 - P70	5200lx
D100 - W1000 - P80	3300lx
D150 - W800 - P120	3200lx
D150 - W1000 - P120	2300lx

※色温度 6500Kの場合