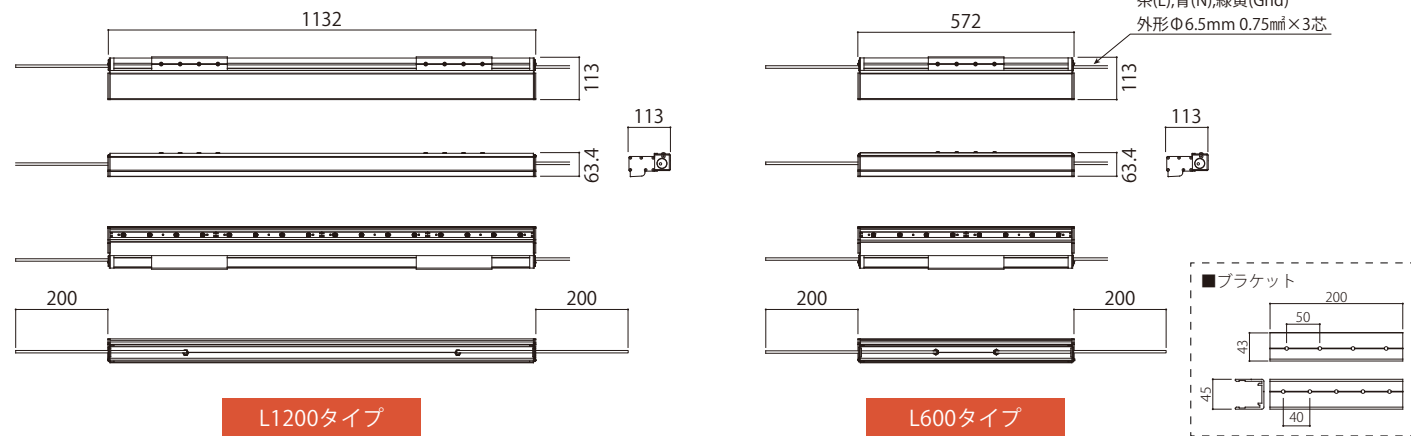


GlowBeam グロービーム

駆動方式	色温度	対象用途	調光
電源内蔵	○ 昼光色 5700K	種類 外照式サイン 駐車場灯	<div style="display: flex; flex-wrap: wrap; gap: 5px;"> <div style="border: 1px solid gray; border-radius: 5px; padding: 2px;">PWM</div> <div style="border: 1px solid gray; border-radius: 5px; padding: 2px;">DMX</div> <div style="border: 1px solid gray; border-radius: 5px; padding: 2px;">SPI</div> <div style="border: 1px solid gray; border-radius: 5px; padding: 2px;">ART NET</div> <div style="border: 1px solid gray; border-radius: 5px; padding: 2px;">DALI</div> <div style="border: 1px solid gray; border-radius: 5px; padding: 2px;">IS18 / アナログ</div> </div>



1 基本仕様



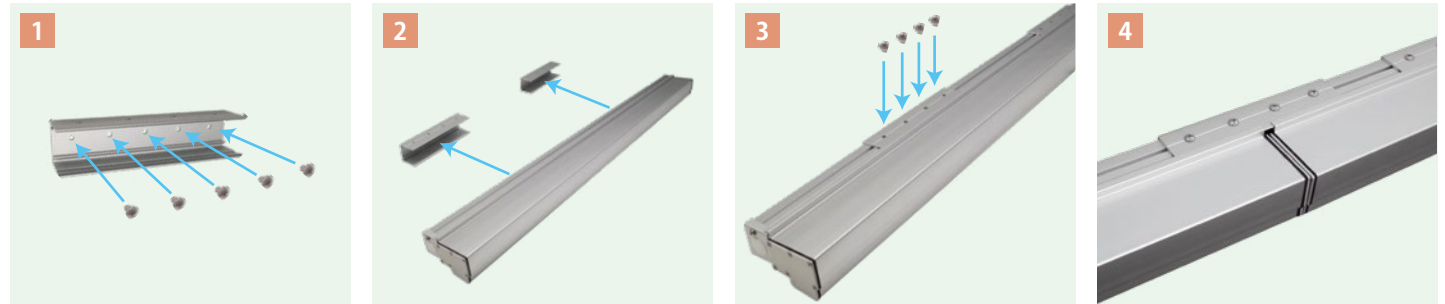
品名	グロービーム	
品番	GB12-57H2	GB06-57H2
色温度	昼光色 5700K	
器具光束	1,585 lm	795 lm
照射角度	25° (半値角)	25° (半値角)
入力容量	19.38VA	11.40VA
重量	2.3Kg	1.25Kg
入力電圧	AC100V~240V	
平均演色評価数	>Ra80	
許容動作周囲温度	-20℃~+50℃	
保護等級	IP65	
設計寿命	40,000h (周囲温度25℃において)	
最長連結距離	AC100V : 31m, AC200V : 62m	
付属品	ブラケット2個(ビス付き)	ブラケット1個(ビス付き)

※オプションでブラケット単体での販売もございます。 ※取付高さ：15m以下 ※許容風速：60m/s

<イメージ>



2 施工方法



1 ブラケットを設置面に合わせアンカービスで固定する

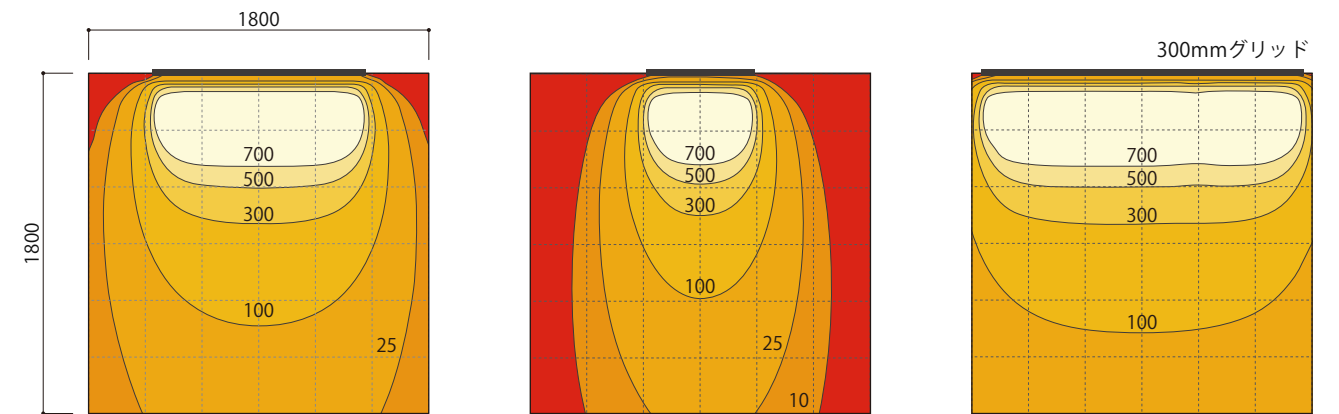
※アンカービスはご用意ください

2 固定したブラケットに本体をカチッと音がするまで押し込む

3 ブラケットの上部から付属の製品固定ビスで本体を固定する

4 複数台設置するときは、連結部にブラケットを設置

3 参考・照度分布図



L1200タイプ

L600タイプ

L1200 / L600 連結